

**Komunalne Przedsiębiorstwo Energetyki Ciepłej Sp. z o.o.
85-315 Bydgoszcz, ul.Ks. J.Szulza 5**

OPRACOWANIE WYTYCZNYCH

Inwestor: Komunalne Przedsiębiorstwo Energetyki Ciepłej Spółka z o.o.
ul. Ks. J. Schulza 5, 85-315 Bydgoszcz

Obiekt: Budynek mieszkalny
ul. Baczyńskiego 16 W1 w Bydgoszczy

Przedmiot opracowania: Opracowanie wytycznych instalacji
elektrycznej i AKPiA węzła ciepłego.

Zawartość opracowania: Specyfikacje
Rysunki

Opracował: mgr inż. Jarosław Kajzer



Wytyczne do wykonania instalacji AKPiE węzła cieplnego.

1. Zasilanie rozdzielnic RWC.

Do zasilania projektowanej rozdzielnic RWC zastosować istniejący przewód YDYżo 3x4mm² od rozdzielnic elektrycznej zainstalowanej w budynku. Sprawdzić i uzupełnić wkładki topikowe zabezpieczenia przedlicznikowego.

2. Instalacja elektryczna AKPiA w węźle cieplnym.

Instalację elektryczną AKPiA w węźle cieplnym prowadzić w korytkach instalacyjnych systemu BAKS oraz rurkach instalacyjnych RL 18. Wykonać uziom szpilkowy (3 pręty uziemiające w wierzchołkach trójkąta).

3. Podstawowe nastawy regulatorów ECL 310 z aplikacją A266.9

Nastawy krzywej grzewczej wykonać zgodnie z załączoną tabelą 1.

4. Dodatkowa ochrona od porażen prądem elektrycznym.

Jako dodatkową ochronę od porażen prądem elektrycznym zastosować szybkie samoczynne wyłączanie zasilania. Szybkie samoczynne wyłączanie zasilania zrealizować poprzez zastosowanie wyłącznika ochronnego różnicowoprądowego typu P302, $I_{\Delta n} = 30 \text{ mA}$, $I_n = 25 \text{ A}$, 230 V. Dodatkowo zastosować miejscowe połączenia wyrównawcze.

W tym celu w pomieszczeniu węzła cieplnego w formie otoku zastosować taśmą stalową typu FeZn 25 mm na ścianie na wysokości 40 cm od posadzki. Ww. otok podłączyć do zacisku CC w rozdzielnic RWC.

Impedancja uziemienia $Z_s < 10 \text{ Ohm}$.

5. Obliczenia.

Szybkie samoczynne wyłączanie zasilania z zastosowanie wyłącznika różnicowoprądowego uważa się za skuteczne jeżeli spełniony jest warunek

$$Z_s < U_o/I_a; Z_s < 230\text{V}/5 \times 0,03\text{A}; Z_s < 1533 \text{ Ohm};$$

Przyjąć $Z_s < 10 \text{ Ohma}$

6. Uwagi końcowe.

Zdemontować istniejącą rozdzielnicą. Zamontować nowo wykonaną RWC.

Specyfikacja materiałowa rozdzielnic węzła

L.p.	Materiał	J.m.	Ilość	Producent	Nr kat.	Ind. wew.
1	Skrzynka ARIA 64 IP66, 600x400x230mm	szt.	1	GE		1115-891-026-100
2	Płyta montażowa ARIA 64	szt.	1	GE		1115-891-025-100
3	Zestaw uchwytów mocujących ARIA	kpl.	1	GE		1365-499-032-200
4	Zączka ZUG-G10 niebieska	szt.	1	SI Pokój	SI Pokój	1131-559-007-100
5	Zączka ZUG-G4 niebieska	szt.	9	SI Pokój	A00-0106	1131-559-005-100
6	Zączka ZUG-G/21	szt.	10	SI Pokój	A00-0001	1131-559-015-100
7	Zączka ZUG-G4 żółta	szt.	20	SI Pokój	A11-0101K	1131-559-002-100
8	Zączka ZUG-G10 żółta	szt.	3	SI Pokój	A11-0201	1131-559-001-100
9	Złączka ZUG-G6PE żółto-zielona	szt.	12	SI Pokój	A11-B33Z	1131-559-006-100
10	Złączka ZUG-G10PE żółto-zielona	szt.	2	SI Pokój	A11-B43Z	1131-559-008-100
11	Taśma kablowa TK 12/3	op.	0,1	ERGOM	E01TK-01010100401	1131-151-005-200
12	Taśma kablowa TK 40/3,6	op.	0,1	ERGOM	E01TK-01010101101	1131-151-008-200
13	Element montażowy samoprzylepny E 92S	szt.	10	ERGOM	15310160	1131-153-030-100
14	Wężyk spiralny WSN 19/S	mb.	1	ERGOM	8148	1361-413-001-100
15	Korytka perforowane KOPD 40x25/2	mb.	2	Elektrocanali		1365-719-013-300
16	Korytka perforowane KOPD 40x40/2	mb.	2	Elektrocanali		1365-719-012-300
17	Dławik DP-9	szt.	14	ERGOM	4604109	1131-154-001-100
18	Dławik DP-13	szt.	10	ERGOM	3628109	1131-154-002-100
19	Dławik DP-21	szt.	1	ERGOM		1131-154-005-100
20	Transformator TMM100VA230/24	szt.	-	Breve Tufvassons	16224-9988	1115-730-001-100
21	Końcówka tulejkowa H 0,75 (nieizolowana)	szt.	100	ERGOM		1131-541-007-100
22	Końcówka tulejkowa H 1,5/7 (nieizolowana)	szt.	50	ERGOM	15310266	1131-541-009-100
23	Końcówka tulejkowa H 2,5/7 (nieizolowana)	szt.	10	ERGOM	7327	1131-541-011-100
24	Końcówka tulejkowa H 6,0/12 (nieizolowana)	szt.	10	ERGOM		1131-541-017-100
25	Płytki PSU-10	szt.	20	SI Pokój	A41-0201	1131-159-002-100
26	Płytki końcowa PSU-4/2z	szt.	3	SI Pokój	A41-0401	1131-159-001-100
27	Zwieracz ZKU 4/10	szt.	5	SI Pokój	A42-0100	1131-159-003-100
28	Trzymacz KU-1/35	szt.	10	SI Pokój	A44-1201K	1131-559-016-100
29	Listwa TS-35 (1m.b.) perforowana	szt.	2			1131-559-018-100
30	Wyłącznik różnicowo-prad. P 302 25A/30mA typA	szt.	1	Legrand	9056	1115-205-064-100
31	Wyłącznik S-301 B 10A	szt.	1	Legrand		1115-205-023-100
32	Wyłącznik S-301 B 6A	szt.	2	Legrand		1115-205-018-100
33	Wyłącznik S-301 C 2A	szt.	2	Legrand		1115-205-028-100
34	Wyłącznik S-301 B 2A	szt.	-	Legrand		1115-205-044-100
35	Wyłącznik S-302 B 6A	szt.	-			1115-205-041-100
36	Wyłącznik S-301 C 4A	szt.	-	Legrand		1115-205-040-100
37	Wyłącznik S-301 C 10A	szt.	1	Legrand		1115-205-054-100
38	Ochronnik ogr. przepięć 1P klasa C 412220	szt.	1	Legrand	412220	1115-790-003-100
39	Szyny łączeniowa jednobieg. BI-16X12	szt.	1	Legrand	607045	1131-981-002-100
40	Oznacznik złączki EZ 5B 1-10	kpl.	1	ERGOM	7169	1363-292-037-200
41	Oznacznik złączki EZ 5B 11-20	kpl.	1	ERGOM	8052	1363-292-046-200
42	Oznacznik złączki EZ 5B 21-30	kpl.	1	ERGOM	8043	1363-292-036-200
43	Oznacznik złączki EZ 5B 31-40	kpl.	1	ERGOM	10253	1363-292-035-200
44	Przewód LGY 0,75 mm2 czar.	mb.	20			1123-232-013-100
45	Przewód LGY 0,75 mm2 niebieski.	mb.	2			1123-232-012-100
46	Przewód LGY 1,5 mm2 czar.	mb.	10			1123-232-015-100
47	Przewód LGY 1,5 mm2 niebieski	mb.	3			1123-232-014-100
48	Przewód LGY 2,5mm2 niebieski	mb.	2			1123-232-018-100
49	Przewód LGY 1,5mm2 żółto-zielony	mb.	1			1123-232-002-100
50	Przewód LGY 2,5mm2 żółto-zielony	mb.	1			1123-232-003-100
51	Przewód LGY 6,0mm2 żółto-zielony	mb.	2			1123-232-005-100
52	Przewód LGY 2,5mm2 brązowy	mb.	3			1123-232-019-100
53	Tablicz.Nie Dotykać Urząd. Elektr.	szt.	1	Almark		2719-910-001-100
54	Łącznik krzywkowy 4G25-10-U-S19	szt.	1	Apator		1115-270-012-100
55	Przełącznik 3 poz. ST22-P3Lz-20-230-LED-AC	szt.	2	Spamel		1133-139-018-100
56	Tabliczka opisowa do rozdzielni	szt.	6	Barlem	301002	2719-910-002-100
57	Taśma klejąca dwustronna tab.opisowej	szt.	4	Barlem	404002	1361-459-002-100
58	Gniazdo mocowane na szynie TS-35	szt.	1	Legrand		1131-229-020-100
59	Regulator ECL 310 z podstawą	szt.	1	Danfoss		0912-111-036-200
60	Moduł ECA 32	szt.	-	Danfoss		0949-300-122-100
61	Zasilacz listwowy AR 984 230V/24VDC/100mA	szt.	1	APAR		1153-990-035-100
62	Rezystor 500 Ohm; 0,5W	szt.	1			1158-110-064-100
63	Przełącznik przemysłowy R2M 230V	szt.	3	Relpol		1115-761-069-100
64	Gniazdo przełącznika GZ2	szt.	3	Relpol		1158-634-005-100
65	Nit zrywalny 4X8mm	kg.	0,1			0653-112-503-100
66	Wkręt ocynk d/metalu 4x20 wpuszczany	kg.	0,1			0653-331-508-000
67	Nakrętka ocynk M-4	kg.	0,1			0653-522-102-000
68	Wkręt podkładkowy ocynk d/metalu 4x8	kg.	0,1			0653-331-532-000
69	Gniazdo GP2 230V płaskie /GN-11/	szt.	-			1131-221-001-100

Specyfikacja materiałowa instalacji węzła.

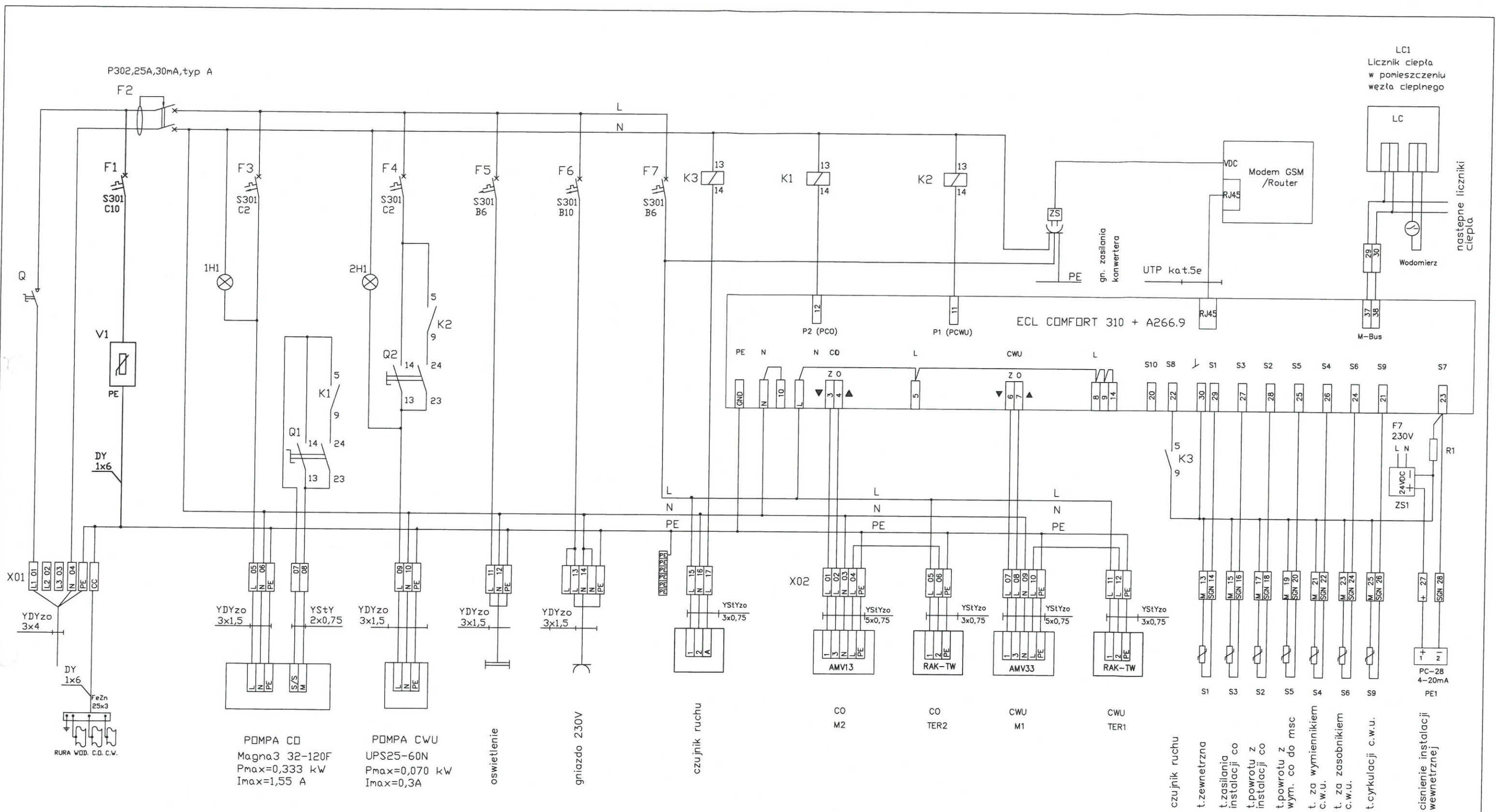
L.p.	Materiał	Typ	Jedn. miary	Ilość
1	Przewód elektryczny	YDYżo 3x1,5 mm ² , 750 V	mb	50
2	Przewód elektryczny	YDY 2x1,5 mm ² , 750 V	mb	-
3	Przewód elektryczny	YStY 2x0,75 mm ²	mb	20
4	Przewód elektryczny	YStYżo 3x0,75 mm ²	mb	30
5	Przewód elektryczny	YStYżo 5x0,75 mm ²	mb	20
6	Przewód elektryczny	LiYCY 2x 0,75 mm ²	mb	70
7	Przewód elektryczny	DY 1x 6,0 mm ²	mb	4
8	Bednarka ocynkowana	FeZn 25x3 mm	mb	16
9	Uchwyty do bednarki		szt.	20
10	Złącze krzyżowe do taśmy FeZn 25		szt.	10
11	Złącze pomiarowe		szt.	1
12	Obejma metalowa do rur	L=300	szt.	20
13	Nakrętka	M6	kg	0,5
14	Śruba	M6 x 20	kg	1
15	Podkładka sprężysta	Ø 6	kg	0,2
16	Podkładka zwykła	Ø 6	kg	0,2
17	Nakrętka	M8	kg	0,5
18	Śruba	M8 x 20	kg	1
19	Podkładka sprężysta	Ø 8	kg	0,2
20	Podkładka zwykła	Ø 8	kg	0,2
21	Oprawa oświetleniowa	TCW216_2xTL_D36W_840_HFP_PI_KIT	szt.	3
22	Gniazdo natynkowe hermetyczne	230 /16 A	szt.	1
23	Puszka instalacyjna hermetyczne	230 V	szt.	4
24	Wyłącznik natynkowy hermetyczny	230 V/10A	szt.	1
25	Rurka instalacyjna	RL Ø22	mb	30
26	Kołki rozporowe ze śrubą	Ø 12	szt.	4
27	Kołki rozporowe ze śrubą	Ø 10	szt.	50
28	Kołki rozporowe z wkrętem	Ø 8	szt.	150
29	Uchwyty do rurek RL Ø22	U22	szt.	60
30	Złączki do rurek RL Ø22	Z22	szt.	20
31	Silikon	biały	szt.	1
32	Farba do ocynku żółta		kg	0,5
33	Farba do ocynku zielona		kg	0,5
34	Wąż peszel	Ø 18	mb	15
35	Korytka BAKS	KPR 50H50/2 BAKS	szt.	5
36	Pokrywa korytka	PKML 50/2 BAKS	szt.	5
37	Kolanko lewe i prawe	KLL-P 50H42 BAKS	szt.	10
38	Zapinka	ZP 50 BAKS	szt.	20
39	Wspornik ściennie-sufitowy WSS 50 BAKS		szt.	10
40	Ceownik wzmocniony	CWD40 H35/3	szt.	2
41	Rurka impulsowa 1/2 cala		szt.	1
42	Zawór manometryczny M20x1,5	6mb Ø 16	kpl.	1
43	Pręty stalowe ocynkowane uziemiające	3mb, Ø 20	szt.	9
44	Rurka instalacyjna Ø18	RL Ø18	mb	30
45	Uchwyty do rurek RL Ø18	U18	szt.	60
46	Złączki do rurek RL Ø18	Z18	szt.	20

Parametry dla regulatora ECL Comfort 310

Krzywa grzewcza instalacji c.o.	wg tabeli 1
Ograniczenie dolne temperatury zasilania instalacji za wymiennikiem c.o.	30 C
Ograniczenie górne temperatury zasilania instalacji za wymiennikiem c.o.	90 C
Nastawa termostatu bezpieczeństwa dla instalacji c.o.	95 C
Czas przejścia siłownika c.o.	70 s
Ograniczenie dolne temperatury zasilania instalacji za wymiennikiem c.t.	nd.
Ograniczenie górne temperatury zasilania instalacji za wymiennikiem c.t.	nd.
Nastawa termostatu bezpieczeństwa dla instalacji c.t.	nd.
Czas przejścia siłownika c.t.	nd.
Temperatura zadana c.w.u.	55 C
Nastawa termostatu bezpieczeństwa dla instalacji c.w.u.	65 C
Czas przejścia siłownika c.w.u.	30 s

Tabela 1

Temp. Zewnętrzna ° C	Tco ° C
-30	90
-15	83
-5	67
0	58
5	49
15	32



- Uwagi: 1. Kable pomiarowe ekranowane typ LIYCY 2x0,75
 2. Lampki sygnalizacyjne: 1H1-zielona-zasilanie p-py CO
 2H1-zielona-zasilanie p-py CWU
 3. Przetwornik ciśnienia inst. wewnętrznej Aplisens PC-28/0-0.6/PD/M
 4. R1 - rezystor pomiarowy 500 om/0,5W
 5. ZS1 - zasilacz sieciowy AR 984 Apar

Q1, Q2

	1	0	2
13-14	X		
23-24			X

1- Praca ręczna
 0- Wylaczone
 2- Praca automatyczna

Format	Funkcja	Nazwiska	Podpis	Data	Rys. nr1
	Opis	J. Kajzer		2023.05.	
Temat		Schemat instalacji elektrycznej i AKPIA węzła ciepłego dla budynku mieszkalnego ul. Baczyńskiego 16 W1 w Bydgoszczy			