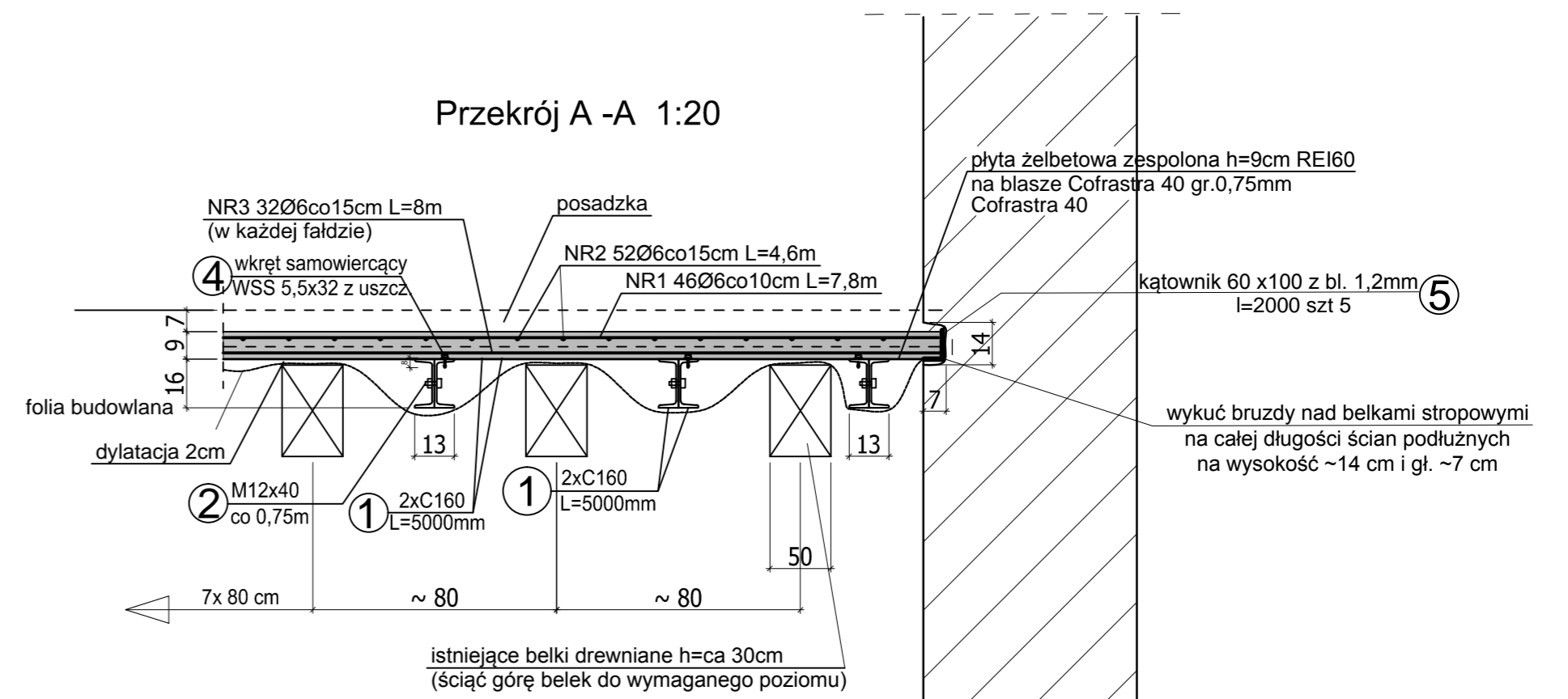
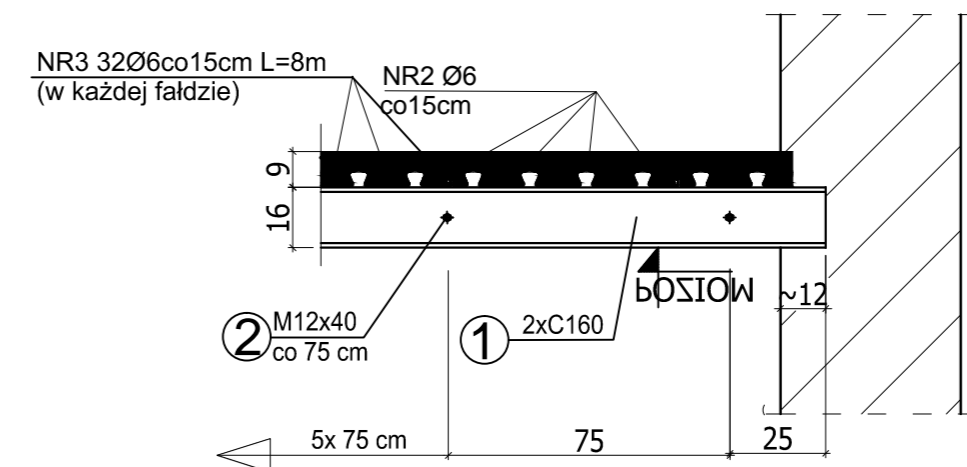


**RZUT KONSTRUKCJI WZMOCNIENIA STROPU
NAD BAROKOWYM SUFITEM 1:50**
B_PL-4 PŁYTA ZESPOLONA H=9CM

LOKALIZACJA: NAD POM. B/01.02



Przekrój A-A 1:20



Przekrój B-B 1:20

UWAGI:

- 1) RYSUNEK ROZPATRYWAĆ ŁĄCZNIE Z RYS. ZK-02, ZK-03, ZK-04, ZK-05.
- 2) WYKAZY STALI ZBROJENIOWEJ B.: TABELA 1.6.
- 3) WYKAZY STALI PROFILOWEJ B.: TABELA 2.1

VILLART

BIURO ARCHITEKTONICZNE
BOGDAN KOŁTOWSKI

tel./fax.:71-33-68-344

mail:biuro@villart.pl

ul. Parkowa 25, 51-616 Wrocław

obiekt: MUZEUM ARCHIDIEJEZJALNE WE WROCŁAWIU

adres: 50-328 WROCŁAW UL. KANONII 12-14, PL. KATEDRALNY 16 i 17

inwestor: FUNDACJA DLA OSTROWA TUMSKIEGO, UL. KATEDRALNA 13, WROCŁAW

temat:
REMONT I PRZEBUDOWA MUZEUM ARCHIDIEJEZJALNEGO WRAZ Z
REMONTEM ELEWACJI BUD. C I ROZBUDOWĄ O KOMUNIKACYJNY
ŁĄCZNIK PODZIEMNY

stadium:

**PW
zmian**

ARCHITEKTURA

projektant:

mgr inż. arch. Bogdan Kołtowski

nr upr:
230/99/DUW

podpis:

KONSTRUKCJA

projektant:

inż. Andrzej Trzciniowicz

nr upr:
97/80/WBPP

podpis:

tytuł: B_SB-1 STROP ZESPOLONY
CONFRASTRA 40 NA BELKACH STALOWYCH

data:
kwiecień 2020

skala:

1:50;
1:20.

nr rys:

ZKB-03a