

ZAPYTANIE OFERTOWE

O WARTOŚCI ZAMÓWIENIA NIE PRZEKRACZAJACEJ 130.000 PLN

Przedsiębiorstwo Wodociągów i Kanalizacji w Piasecznie Sp. z o.o.

z siedzibą w Piasecznie przy ul. Żeromskiego 39, 05-500 Piaseczno

zaprasza do złożenia oferty cenowej na wykonanie zamówienia pn.:

„Remont mieszadeł wolnoobrotowych zagęszczaczy osadu na Oczyszczalni Ścieków w Piasecznie”

1. PRZEDMIOT ZAMÓWIENIA

Przedmiotem zamówienia jest remont trzech sztuk mieszadeł wolnoobrotowych zamontowanych na terenie oczyszczalni ścieków w Piasecznie.

2. ZAKRES PRZEDMIOTU ZAMÓWIENIA

Zamówienie obejmuje remont trzech sztuk mieszadeł wolnoobrotowych zamontowanych na terenie oczyszczalni ścieków w Piasecznie oraz udzielenie gwarancji 36 miesięcy na wykonane prace.

3. OPIS PRZEDMIOTU ZAMÓWIENIA

Przedmiot zamówienia obejmuje w szczególności:

- remont trzech sztuk mieszadeł wolnoobrotowych zamontowanych na terenie Oczyszczalni Ścieków w Piasecznie;
- wymianę trzech sztuk łożysk wielkogabarytowych;
- weryfikację zespołu napędowego (kół zębatych).

UWAGA: Materiały/urządzenia przeznaczone do montażu i wskazane powyżej, dostarcza Wykonawca.

Oferent dla określenia ceny oferty dokonuje wyceny robót remontowych według powyższego opisu przedmiotu zamówienia oraz po przeprowadzeniu obowiązkowej wizji lokalnej. Zamawiający wymaga, aby oferta obejmowała całość przedmiotu zamówienia. Zamawiający ustala termin wizji lokalnej na dzień **04 kwietnia 2023 r. godzina 10:00**.

4. TERMIN I FORMA ZŁOŻENIA OFERTY

Wykonawca składa ofertę za pośrednictwem platformy zakupowej Zamawiającego, www.platformazakupowa.pl z wykorzystaniem załączonego do niniejszego Zapytania Ofertowego Formularza Oferty, do dnia **14.04.2023 r. do godz. 12:00**. Ofertę należy sporządzić pod rygorem nieważności, w postaci elektronicznej i **opatrzyć kwalifikowanym podpisem elektronicznym lub podpisem zaufanym**. Zamawiający dopuszcza scan oferty opatrzone podpisem kwalifikowanym lub podpisem zaufanym.

Oferta powinna być sporządzona w języku polskim i podpisana przez osobę upoważnioną do reprezentowania Wykonawcy, zgodnie z formą reprezentacji określoną w rejestrze lub innym dokumencie, właściwym dla danej formy organizacyjnej Wykonawcy, albo przez upoważnionego przedstawiciela Wykonawcy, z zachowaniem postaci elektronicznej w formacie pdf.

Termin otwarcia ofert: **14.04.2023 r. do godz. 12:15.**

Do oferty należy dołączyć:

- aktualny odpis z właściwego dla Wykonawcy rejestru albo aktualne zaświadczenie o wpisie do ewidencji działalności gospodarczej, jeżeli odrębne przepisy wymagają wpisu do rejestru lub zgłoszenia do ewidencji działalności gospodarczej;
- wykaz zrealizowanych zamówień o charakterze zbliżonym do przedmiotu zamówienia z podaniem zakresu, daty wykonania oraz zamawiającego, na rzecz którego prace były wykonane;
- kopię polisy odpowiedzialności cywilnej w zakresie prowadzonej działalności obejmującej przedmiot zamówienia.

Wszelkie dokumenty dołączone do oferty składa się w formie oryginałów lub kserokopii poświadczonych za zgodność z oryginałem przez Wykonawcę. Oferta musi zawierać nazwę, adres Wykonawcy i cenę ogółem, w kwocie netto i brutto oraz musi być podpisana przez osobę upoważnioną do reprezentowania Wykonawcy, zgodnie z formą reprezentacji określoną w rejestrze lub innym dokumencie, właściwym dla danej formy organizacyjnej Wykonawcy, albo przez upoważnionego przedstawiciela Wykonawcy, z zachowaniem postaci elektronicznej w formacie pdf. podpisana kwalifikowanym podpisem elektronicznym lub podpisem zaufanym.

Termin związania ofertą wynosi 30 dni. Bieg terminu związania ofertą rozpoczyna się wraz z upływem terminu składania ofert.

Zamawiający nie dopuszcza składania ofert częściowych.

Zamawiający nie dopuszcza składania ofert wariantowych.

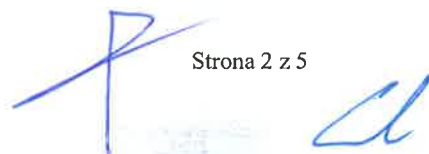
Zamawiający nie dopuszcza wykonania przedmiotu zamówienia przy udziale podwykonawców.

Oferta musi obejmować całość przedmiotu niniejszego zapytania ofertowego.

Zamawiający wymaga, aby przedmiot zamówienia był wykonany zgodnie z postanowieniami zawartymi we wzorze Umowy, stanowiącym załącznik do niniejszego Zapytania Ofertowego.

5. TERMIN REALIZACJI PRZEDMIOTU ZAMÓWIENIA

Zamawiający oczekuje, aby przedmiot zamówienia w całości został zrealizowany w terminie **sześciu tygodni** od daty podpisania umowy.



6. WARUNKI UDZIAŁU W POSTĘPOWANIU

O udzielenie zamówienia mogą się ubiegać Wykonawcy, którzy spełnią n/w warunki w zakresie wiedzy i doświadczenia oraz w zakresie sytuacji ekonomicznej i finansowej:

- 1) Wykonawca powinien przedłożyć wykaz co najmniej dwóch usług o podobnym charakterze rzeczowym do przedmiotu zamówienia, dotyczącym wykonania remontu mieszadeł wolnoobrotowych, wykonanych w okresie ostatnich trzech lat przed upływem terminu składania ofert, a jeżeli okres prowadzenia działalności jest krótszy – w tym okresie, potwierdzonych referencjami lub protokołami ich odbiorów.
- 2) Wykonawca powinien przedłożyć wraz z ofertą ubezpieczenie od odpowiedzialności cywilnej w zakresie prowadzonej działalności na kwotę minimum 100 000,00 zł (słownie: sto tysięcy złotych).

Zamawiający oceni spełnienie w/w warunków na podstawie złożonych oświadczeń w treści Formularza ofertowego i załączników.

6. WARUNKI REALIZACJI PRZEDMIOTU ZAMÓWIENIA

Z chwilą złożenia oferty Wykonawca akceptuje warunki wykonania usługi zawarte we wzorze Umowy oraz w Zapytaniu Ofertowym.

Zamawiający zastrzega sobie prawo unieważnienia postępowania bez podania przyczyny oraz odstąpienia od wyboru oferenta.

7. WARUNKI PŁATNOŚCI:

Płatność przelewem w terminie 30 dni od daty otrzymania prawidłowo wystawionej faktury VAT. Do faktury należy dołączyć kopię bezusterkowego protokołu odbioru technicznego-końcowego.

Wynagrodzenie za wykonanie przedmiotu zamówienia jest ryczałtowe, zawierające wszystkie koszty związane z realizacją przedmiotu umowy, jak i koszty nie ujęte a niezbędne do wykonania przedmiotu umowy.

Wykonawca nie może żądać podwyższenia tego wynagrodzenia, chociażby pojawiły się okoliczności powodujące potrzebę zwiększenia rozmiaru i kosztów prac niezbędnych do wykonania przedmiotu umowy.

8. ZABEZPIECZENIE NALEŻYTEGO WYKONANIA UMOWY

Wykonawca, przed podpisaniem umowy, zobowiązany jest do wniesienia zabezpieczenia należytego wykonania umowy w pieniądzu przelewem na rachunek bankowy o numerze **62 1160 2202 0000 0003 3321 0887** lub postaci gwarancji ubezpieczeniowej lub bankowej, w wysokości stanowiącej równowartość 10 % ceny ofertowej brutto.

9. KRYTERIA WYBORU OFERTY I ICH WAGA

Przy dokonywaniu wyboru najkorzystniejszej oferty Zamawiający stosować będzie wyłącznie **kryterium ceny**.

Cena oferty „C” – 100% (100% = 100 pkt)

Kryterium **cena** będzie rozpatrywane na podstawie ceny brutto za wykonanie przedmiotu zamówienia, podanej przez Wykonawcę na Formularzu Oferty.

Kryterium ceny będzie oceniane następująco:

$$C = C_{\min} / C_{\text{of}} \times 100 \text{ pkt}$$

gdzie:

C_{\min} – najniższa cena łączna brutto spośród złożonych ofert,

C_{of} – cena łączna brutto badanej oferty.

Przyjmuje się, że 1% = 1 pkt.

Za najkorzystniejszą zostanie uznana oferta Wykonawcy, który zaoferował najniższą cenę oraz spełnia warunki wskazane w Zapytaniu Ofertowym.

Cena oferty to kwota wymieniona w Formularzu Oferty. Ceny jednostkowe zawarte w Formularzu Oferty muszą być wyrażone w złotych polskich z dokładnością do dwóch miejsc po przecinku. Cena w oferty może być tylko jedna i nie może ulec zmianie przez okres ważności oferty (związania). Najkorzystniejsza oferta w odniesieniu do tego kryterium może uzyskać maksimum 100 pkt.

Jeżeli nie będzie można dokonać wyboru oferty najkorzystniejszej ze względu na to, że zostały złożone oferty o takiej samej cenie, Zamawiający wezwie Wykonawców, którzy złożyli te oferty, do złożenia w wyznaczonym terminie ofert dodatkowych. Wykonawcy w ofertach dodatkowych nie mogą zaoferować cen wyższych niż zaoferowane w złożonych ofertach.

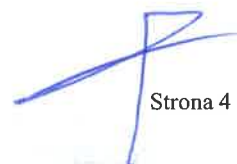
W ofercie należy podać łączną cenę przedmiotu zamówienia. Cena będzie ryczałtem i nie ulega zmianie do zakończenia realizacji przedmiotu zamówienia. Wykonawca zobowiązany jest uwzględnić w cenie oferty wszystkie koszty w tym m.in. koszty materiałów, wykonania robót, niezbędne do prawidłowego, pełnego i terminowego wykonania przedmiotu zamówienia, wynikające z własnej wiedzy i doświadczenia oraz inne nie ujęte a konieczne dla osiągnięcia zamierzonych celów.

Jeżeli przy obliczeniu ceny Wykonawca pominie lub nie doszacuje zakresu, którego wykonanie jest niezbędne przy realizacji przedmiotu zamówienia, nie zostanie on dodatkowo opłacony po jego wykonaniu, gdyż Zamawiający uważać będzie, że został ujęty w cenie oferty.

Za najkorzystniejszą zostanie uznana oferta Wykonawcy, który zaoferował najniższą cenę oraz spełnia warunki wskazane w Zapytaniu Ofertowym.

Niniejsze postępowanie prowadzone jest z wyłączeniem przepisów ustawy „Prawo zamówień publicznych”. Oferentom nie przysługują środki prawne przewidziane w w/w ustawie.

Zamawiający zastrzega możliwość unieważnienia postępowania bez podania przyczyny.



10. INFORMACJA O SPOSOBIE POROZUMIEWANIA SIĘ ZAMAWIAJĄCEGO Z WYKONAWCAMI, PRZEKAZYWANIA OŚWIADCZEŃ I DOKUMENTÓW

Komunikacja między Zamawiającym a Wykonawcami w szczególności składanie oświadczeń, wniosków, zawiadomień oraz przekazywanie informacji odbywa się przy użyciu platformy zakupowej Zmawiającego, www.platformazakupowa.pl.

Wymagania techniczne i organizacyjne wysyłania i odbierania dokumentów elektronicznych, elektronicznych kopii dokumentów i oświadczeń oraz informacji przekazywanych przy ich użyciu opisane zostały w Instrukcji dla Wykonawców platformazakupowa.pl, (dalej: Instrukcja) i Regulaminie platformazakupowa.pl (dostępny na stronie internetowej: www.platformazakupowa.pl).

Maksymalny rozmiar plików przesyłanych za pośrednictwem dedykowanych formularzy do: złożenia, zmiany, wycofania oferty oraz do komunikacji wynosi 1 GB (maksymalna ilość plików – 20) – zgodnie z § 1 ust. 5 Instrukcji.

Za datę przekazania oferty, zawiadomień, dokumentów elektronicznych, oświadczeń lub elektronicznych kopii dokumentów lub oświadczeń oraz innych informacji przyjmuje się datę ich przesłania na platformę zakupową Zamawiającego – zgodnie z § 1 ust. 9 Instrukcji.

Zamawiający wyznacza do kontaktowania się z Wykonawcami:

- Wiktor Przygodzki, www.platformazakupowa.pl

W związku z przetwarzaniem danych osobowych, które zostaną zawarte w złożonej ofercie, prosimy o zapoznanie się z klauzulą informacyjną, zamieszczoną na stronie internetowej www.pwikpiaseczno.pl w zakładce „inwestycje” – „Aktualne przetargi” wraz z niniejszym Zapytaniem Ofertowym.

Załączniki:

Nr 1 – Formularz oferty z załącznikami

Nr 2 – Wzór Umowy z załącznikami

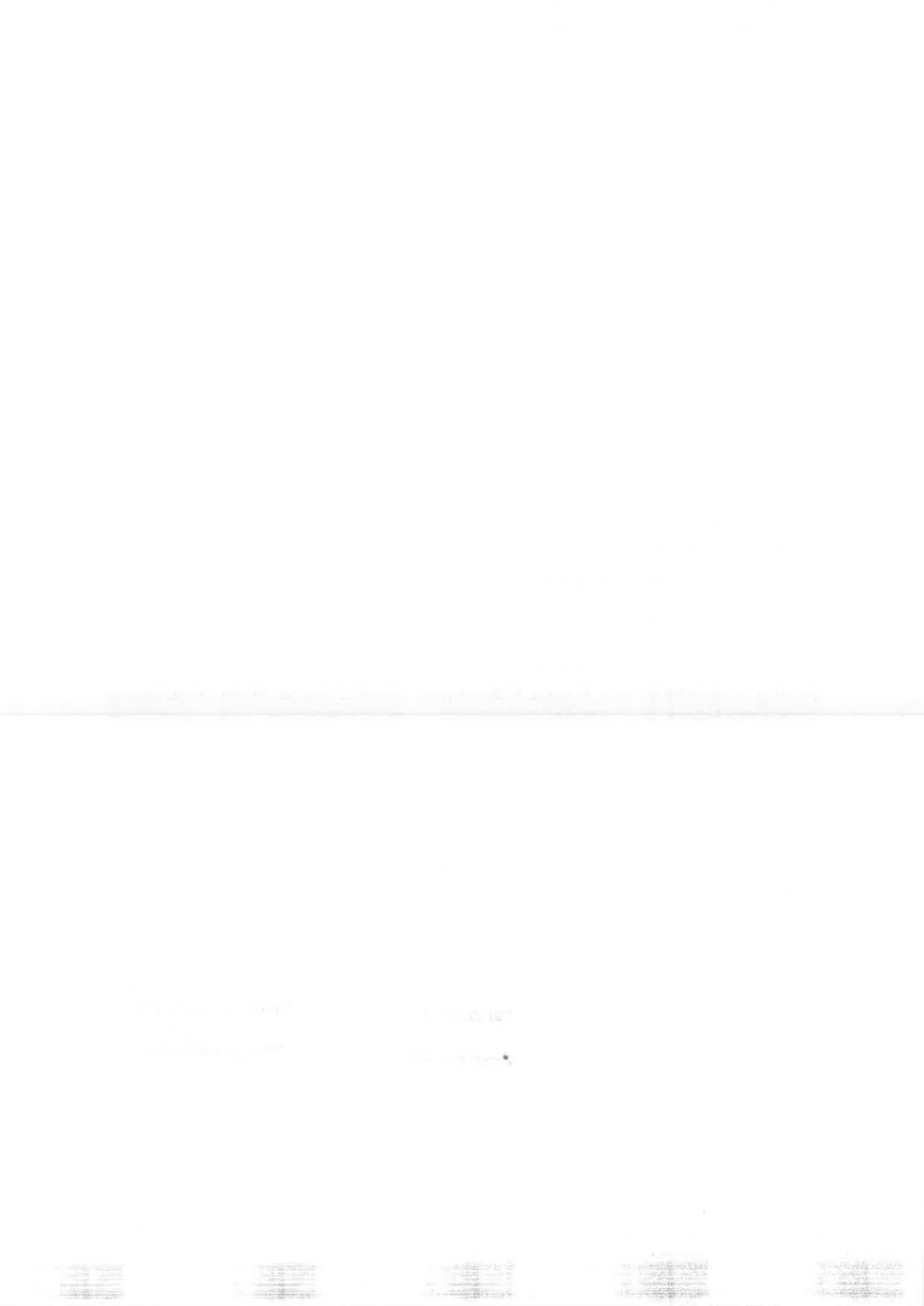
Nr 3 – Dokumentacja techniczno-ruchowa mieszadła

Nr 4 – Klauzula informacyjna

Data ogłoszenia: 23.03.2023 r.


PREZES ZARZĄDU
Andrzej Wojciechowski


WICEPREZES ZARZĄDU
Grzegorz Bańszewski



FORMULARZ OFERTY

Wykonawca/Wykonawcy)

do

**Przedsiębiorstwa Wodociągów i Kanalizacji w Piasecznie Sp. z o.o.
z siedzibą w Piasecznie przy ul. Żeromskiego 39, 05-500 Piaseczno**

Nawiązując do Zapytania Ofertowego na:

**„Remont mieszadeł wolnoobrotowych zagęszczaczy osadu
na Oczyszczalni Ścieków w Piasecznie”**

MY NIŻEJ PODPISANI

działając w imieniu i na rzecz

[nazwa (firma) dokładny adres Wykonawcy/Wykonawców]

1. **SKŁADAMY OFERTĘ** na wykonanie przedmiotu zamówienia zgodnie z Zapytaniem Ofertowym.

2. **OŚWIADCZAMY**, że zapoznaliśmy się z materiałami przekazanymi przez Zamawiającego i uznajemy się za związanych określonymi w nich postanowieniami i zasadami postępowania.

3. **OFERUJEMY** wykonanie przedmiotu umowy za:

Całkowite wynagrodzenie za wykonanie przedmiotu umowy za kwotę netto:

_____ zł,

(słownie złotych: _____)

plus 23 % podatek VAT _____ zł,

(słownie złotych: _____)

co łącznie stanowi kwotę brutto : _____ zł

(słownie złotych: _____)

4. **ZOBOWIĄZUJEMY SIĘ** do wykonania przedmiotu zamówienia w terminie **sześciu tygodni** od daty podpisania Umowy.

5. **ZOBOWIĄZUJEMY SIĘ** do udzielenia pisemnej gwarancji na okres 36 miesięcy na warunkach określonych we wzorze Umowy.



6. **AKCEPTUJEMY** warunki płatności określone przez Zamawiającego w wzorze Umowy.

7. **JESTEŚMY** związani niniejszą ofertą przez okres 30 dni.

8. **OŚWIADCZAMY**, że zapoznaliśmy się z warunkami określonymi we wzorze umowy i zobowiązujemy się, w przypadku wyboru naszej oferty, do zawarcia umowy zgodnej z niniejszą ofertą, na warunkach określonych w Zapytaniu Ofertowym i wzorze Umowy Zamawiającego, w miejscu i terminie wyznaczonym przez Zamawiającego.

9. **WSZELKĄ KORESPONDENCJĘ** w sprawie niniejszej oferty należy kierować na poniższy adres:

tel. _____, fax _____

e-mail: _____

Osoba upoważniona do kontaktu _____

10. **OŚWIADCZAMY**, że wypełniliśmy obowiązki informacyjne przewidziane w art. 13 lub art. 14 RODO (rozporządzenie Parlamentu Europejskiego i Rady (UE) 2016/679 z dnia 27 kwietnia 2016 r. w sprawie ochrony osób fizycznych w związku z przetwarzaniem danych osobowych i w sprawie swobodnego przepływu takich danych oraz uchylenia dyrektywy 95/46/WE (ogólne rozporządzenie o ochronie danych) (Dz. Urz. UE L 119 z 04.05.2016), wobec osób fizycznych, od których dane osobowe bezpośrednio lub pośrednio pozyskaliśmy w celu ubiegania się o udzielenie zamówienia w niniejszym postępowaniu. W przypadku, gdy wykonawca nie przekazuje danych osobowych innych niż bezpośrednio jego dotyczących lub zachodzi wyłączenie stosowania obowiązku informacyjnego, stosownie do art. 13 ust. 4 lub art. 14 ust. 5 RODO, treści oświadczenia wykonawca nie składa* (usunięcie treści oświadczenia przez jego wykreślenie).

11. **OFERTĘ** wraz z wszelkimi innymi oświadczeniami i dokumentami składamy na _____ stronach.

12. **WRAZ Z OFERTĄ** składamy następujące załączniki:

- aktualny odpis z KRS/zaświadczenie z Centralnej Ewidencji i Informacji o Działalności Gospodarczej;

- _____

- _____

_____ dnia _____ roku

(podpis Wykonawcy/Pełnomocnika)

*) niepotrzebne skreślić



<p>(pieczęć Wykonawcy/Wykonawców)</p>	<p>OŚWIADCZENIE WYKONAWCY O SPEŁNIANIU WARUNKÓW UDZIAŁU W POSTĘPOWANIU</p>
---	--

Składając ofertę w postępowaniu o udzielenie zamówienia w trybie zapytania ofertowego
na:

**„Remont mieszadeł wolnoobrotowych zagęszczaczy osadu
na Oczyszczalni Ścieków w Piasecznie”**

Oświadczam/my, że:

1. Posiadam/my uprawnienia do wykonywania określonej działalności lub czynności, jeżeli ustawy nakładają obowiązek posiadania takich uprawnień.
2. Posiadam/my niezbędną wiedzę i doświadczenie.
3. Dysponuję/emy odpowiednim potencjałem technicznym i osobami zdolnymi do wykonania zamówienia.
4. Znajduję/emy się w sytuacji ekonomicznej i finansowej zapewniającej wykonanie zamówienia.

_____ dnia __ __ 2023 roku

(podpis Wykonawcy/Petnomocnika)



<i>(pieczęć Wykonawcy/Wykonawców)</i>	WIEDZA I DOŚWIADCZENIE
---------------------------------------	-------------------------------

Nawiązując do Zapytania Ofertowego na:

**„Remont mieszadeł wolnoobrotowych zagęszczaczy osadu
na Oczyszczalni Ścieków w Piasecznie”**

w celu potwierdzenia spełnienia warunków udziału w postępowaniu przedkładamy poniżej wykaz wykonanych robót w okresie ostatnich trzech lat przed upływem terminu składania ofert, w zakresie niezbędnym do wykazania spełnienia warunku wiedzy i doświadczenia.

Poz.	Nazwa Wykonawcy (podmiotu), wykazującego posiadanie wiedzy i doświadczenia	Nazwa i adres Zamawiającego /Zlecającego	Informacje potwierdzające spełnienie warunków określonych w warunkach udziału w postępowaniu, w tym: rodzaj i zakres zrealizowanych zamówień	Czas realizacji	
				początek dzień/ m-c/ rok	koniec dzień/ m-c/ rok
1	2	3	4	5	6

Uwaga:

Do wykazu należy załączyć dokumenty potwierdzające, że wskazane w wykazie prace zostały należycie wykonane i odebrane.

_____ dnia __ __ 2023 roku

_____ (podpis Wykonawcy/Pełnomocnika)



UMOWA - WZÓR

zawarta w dniu 2023 roku w Piasecznie pomiędzy:

Przedsiębiorstwem Wodociągów i Kanalizacji w Piasecznie Sp. z o.o. z siedzibą w Piasecznie przy ul. Żeromskiego 39, 05-500 Piaseczno, wpisaną do rejestru przedsiębiorców w Sądzie Rejonowym dla m. st. Warszawy w Warszawie, XIV Wydział Gospodarczy Krajowego Rejestru Sądowego pod numerem 0000324880, NIP: 1231171794, REGON: 141618601, kapitał zakładowy: 351 435 500,00 zł, reprezentowaną przez:

.....
zwaną w dalszej treści Umowy „**Zamawiającym**”

a

.....
.....
zwaną w dalszej treści Umowy "**Wykonawcą**",
zwanymi łącznie w dalszej treści Umowy „**Stronami**”,

na podstawie dokonanej przez Zamawiającego wyboru oferty w trybie zapytania ofertowego zawarto umowę o treści:

§ 1

Zamawiający powierza, a Wykonawca przyjmuje do wykonania zadanie:

**„remont mieszadeł wolnoobrotowych zagęszczaczy osadu
na Oczyszczalni Ścieków w Piasecznie”**

w zakresie szczegółowo określonym w Zapytaniu ofertowym, stanowiącej załącznik nr 1 do Umowy oraz w Ofercie Wykonawcy, stanowiącej załącznik nr 2 do Umowy.

§ 2

Wykonawca na własny koszt i ryzyko dostarczy do miejsca realizacji przedmiotu Umowy niezbędne materiały.

§ 3

1. Termin zakończenia prac będących przedmiotem umowy (odbiór techniczny-końcowy):
6 (sześć) tygodni od daty podpisania umowy.

§ 4

1. Wykonawca odpowiedzialny jest za przestrzeganie przez swoich pracowników aktualnie obowiązujących przepisów bezpieczeństwa i higieny pracy, ochrony przeciwpożarowej, pomocy przedmedycznej i ochrony środowiska.

2. Wykonawca oświadcza, że zapoznał pracowników z oceną ryzyka zawodowego i instrukcją bezpiecznego wykonywania prac, z uwzględnieniem prac szczególnie niebezpiecznych.

§ 5

1. Po wykonaniu prac remontowych Wykonawca zgłosi pisemnie gotowość do odbioru technicznego-końcowego.
2. Zamawiający przystąpi do odbioru technicznego-końcowego, w czasie nie dłuższym niż 3 dni od daty zawiadomienia o osiągnięciu gotowości do odbioru.
3. Jeżeli w toku odbioru technicznego-końcowego przedmiotu umowy zostaną stwierdzone wady lub usterki, Zamawiającemu przysługują następujące uprawnienia:
 - a) jeżeli wady – usterki nadają się do usunięcia, może on odmówić odbioru przedmiotu umowy do czasu ich usunięcia przez Wykonawcę;
 - b) jeżeli wady – usterki nie nadają się do usunięcia i uniemożliwiają, zgodnie z opinią Zamawiającego, użytkowanie przedmiotu umowy zgodnie z przeznaczeniem, to może on żądać ponownego wykonania przez Wykonawcę części przedmiotu umowy dotkniętej wadami – usterkami.
4. Na usunięcie usterek stwierdzonych podczas odbioru technicznego-końcowego przedmiotu umowy zostanie każdorazowo wyznaczony przez Zamawiającego termin ich usunięcia, nie dłuższy jednak niż 5 dni kalendarzowych.
5. Przy odbiorze robót zgodnie z ust. 5 stosuje się procedurę odbioru określoną w ust. 1 – 4.

§ 6

1. Całkowite wynagrodzenie za wykonanie przedmiotu zamówienia za kwotę netto:
.....zł (słownie złotych:);
plus 23 % podatek VAT:zł,
(słownie złotych:);
co łącznie stanowi kwotę brutto :zł
(słownie złotych:);
2. Wynagrodzenie określone w ust. 1 jest wynagrodzeniem ryczałtowym i zawiera wszystkie koszty związane z realizacją przedmiotu umowy, wynikające wprost z dokumentów umownych, jak również w nich nie ujęte, a niezbędne do wykonania przedmiotu umowy. Wykonawca nie może żądać podwyższenia tego wynagrodzenia, chociażby pojawiły się okoliczności powodujące potrzebę zwiększenia rozmiaru i kosztów prac niezbędnych do wykonania przedmiotu umowy.
3. Zapłata wynagrodzenia na rzecz Wykonawcy dokonana będzie przez Zamawiającego po dokonaniu odbioru technicznego-końcowego - przelewem na podstawie prawidłowo wystawionej przez Wykonawcę faktury VAT, na konto wskazane na fakturze, w terminie 30 dni licząc od daty jej otrzymania przez Zamawiającego. Wykonawca dodatkowo załącza do faktury kopię protokołu odbioru technicznego/końcowego.
4. Wykonawca zobowiązuje się do podawania w Umowie i w wystawianych fakturach numeru rachunku bankowego widniejącego w Wykazie podmiotów zarejestrowanych jako

podatnicy VAT, niezarejestrowanych oraz wykreślonych i przywróconych do rejestru VAT dostępnym na stronie internetowej <https://www.podatki.gov.pl/wykaz-podatnikow-vat-wyszukiwarka/>

5. W przypadku wskazania przez Wykonawcę numeru rachunku nie widniejącego w Wykazie, Zamawiający ma prawo wstrzymania zapłaty bez żadnych konsekwencji wynikających z Umowy lub przepisów prawa, w szczególności bez obowiązku zapłaty odsetek. Wstrzymanie zapłaty do momentu wskazania właściwego rachunku nie jest naruszeniem niniejszej Umowy.
6. Zapłata wynagrodzenia na rzecz Wykonawcy dokonana będzie przez Zamawiającego przelewem, na podstawie prawidłowo wystawionej przez Wykonawcę faktury VAT, na konto bankowe o numerze:
7. Zamawiający dopuszcza, na wniosek Wykonawcy, przyspieszenie płatności za wystawioną fakturę pod warunkiem udzielenia skonta. W przypadku dokonania przez Zamawiającego płatności w terminie wcześniejszym, niż wskazany w ust. 3, Strony ustalają, że skonto będzie wynosiło:
 - a) 3 % - w przypadku płatności za fakturę w terminie do 7 dni od jej otrzymania;
 - b) 2% - w przypadku płatności za fakturę w terminie do 8 dni do 14 dni od jej otrzymania;
 - c) 1% - w przypadku płatności za fakturę w terminie do 15 dni do 21 dni od jej otrzymania;od kwoty wskazanej na fakturze. Zleceniodawca zastrzega, że możliwość dokonania płatności przed terminem będzie zależała od jego sytuacji ekonomiczno – finansowej.
8. Za dzień płatności faktury uważa się dzień obciążenia rachunku bankowego Zamawiającego.

§ 7

1. Zamawiający może żądać od Wykonawcy zapłaty kar umownych z tytułu:
 - 1) zwłoki w wykonaniu przedmiotu umowy w zakresie odbioru technicznego-końcowego, z przyczyn zależnych od Wykonawcy - w wysokości 0,1 % wynagrodzenia brutto, o którym mowa w § 6 ust. 1 Umowy, za każdy dzień zwłoki,
 - 2) zwłoki w usunięciu wad stwierdzonych przy przeglądzie gwarancyjnym, odbiorze pogwarancyjnym lub odbiorze po okresie rękojmi, z przyczyn zależnych od Wykonawcy - w wysokości 0,1 % wynagrodzenia brutto, o którym mowa w § 5 ust. 1 Umowy, za każdy dzień zwłoki, liczony od upływu terminu wyznaczonego zgodnie z postanowieniami § 9 na usunięcie wad,
 - 3) odstąpienia od Umowy z przyczyn leżących po stronie Wykonawcy - w wysokości 10 % całkowitego wynagrodzenia brutto, o którym mowa w § 6 ust. 1 Umowy,
 - 4) wykonywania prac objętych przedmiotem umowy przez podmiot inny niż Wykonawca - karę umowną w wysokości 10% wynagrodzenia brutto, o którym mowa w § 6 ust. 1 Umowy.
2. Wykonawca może żądać od Zamawiającego zapłaty kar umownych z tytułu odstąpienia od Umowy z przyczyn zależnych od Zamawiającego - w wysokości 10 % całkowitego wynagrodzenia brutto, o którym mowa w § 6 ust. 1 Umowy, z zastrzeżeniem, iż kary

umowne nie mają zastosowania, jeżeli odstąpienie od Umowy nastąpi z przyczyn, o których mowa w § 10 ust. 2 Umowy.

3. Strony zastrzegają sobie prawo do odszkodowania przewyższającego wysokość kar umownych do wysokości rzeczywiście poniesionej szkody i utraconych korzyści.
4. Roszczenie o zapłatę kar umownych z tytułu zwłoki, ustalonych za każdy rozpoczęty dzień zwłoki, staje się wymagalne:
 - za pierwszy rozpoczęty dzień zwłoki w tym dniu,
 - za każdy następny rozpoczęty dzień zwłoki - odpowiednio w każdym z tych dni.

§ 8

1. Strony ustalają następujące warunki gwarancji:
 - a) gwarancja udzielona jest na okres 36 miesięcy od dnia odbioru technicznego/końcowego przedmiotu umowy. W/w okres gwarancji dotyczy całego przedmiotu umowy.
 - b) Wykonawca w okresie gwarancji zobowiązuje się do usunięcia zgłoszonych przez Zamawiającego pisemnie, mailowo bądź telefonicznie usterek na własny koszt. Czas reakcji serwisu technicznego Wykonawcy wynosi 48 godzin od momentu zgłoszenia, łącznie z usunięciem zgłoszonych usterek;
 - c) Wykonawca zobowiązany jest usunąć wszelkie ujawnione w okresie gwarancji wady przedmiotu umowy przez dokonanie naprawy, wymianę uszkodzonych elementów lub usunięcie wad związanych z nieprawidłowym wykonaniem prac objętych przedmiotem umowy;
 - d) jeżeli Wykonawca wymieni część urządzenia stanowiącego przedmiot umowy, termin gwarancji biegnie na nowo w odniesieniu do rzeczy wymienionej;
 - e) w przypadku, gdy Wykonawca nie przystąpi do usuwania zgłoszonych usterek w wyznaczonym terminie, Zamawiający może usunąć je we własnym zakresie, a poniesionymi kosztami obciążyć Wykonawcę, przy jednoczesnym zachowaniu udzielonej przez Wykonawcę gwarancji. W takim przypadku Wykonawca nie ma prawa kwestionować wysokości kosztów poniesionych przez Zamawiającego.
2. Obciążenie Wykonawcy kosztami, o których mowa w ust. 1 pkt e), nie wyłącza obowiązku zapłaty kary umownej, o której mowa w § 7 ust. 1 pkt 2) Umowy.
3. Niezależnie od uprawnień Zamawiającego z tytułu udzielonej gwarancji, Wykonawca jest odpowiedzialny z tytułu rękojmi za wady fizyczne przedmiotu umowy istniejące w czasie odbioru końcowego oraz za wady powstałe po odbiorze technicznym/końcowym. Okres rękojmi za wady wynosi 36 miesięcy.
4. Do gwarancji jakości określonej w ust. 1 pkt a) mają zastosowanie przepisy art. 577 do 581 Kodeksu Cywilnego.
5. Z czynności odbioru technicznego/końcowego, odbioru po okresie rękojmi i odbioru pogwarancyjnego będzie spisany protokół zawierający wszelkie ustalenia dokonane w toku odbioru oraz terminy wyznaczone na usunięcie wad stwierdzonych w trakcie odbioru.

§ 9

1. Ustala się zabezpieczenie należytego wykonania umowy w wysokości 10 % wynagrodzenia brutto, o którym mowa w § 6 ust. 1 Umowy, tj. na kwotę zł (słownie złotych:.....).
2. W dniu podpisania Umowy Wykonawca wniósł ustaloną w ust. 1 kwotę zabezpieczenia należytego wykonania umowy w formie
3. Strony postanawiają, że wniesione zabezpieczenie należytego wykonania umowy do czasu zakończenia prac remontowych stanowi gwarancję zgodnego z Umową wykonania prac objętych przedmiotem umowy. Po odbiorze technicznym-końcowym jego część, w wysokości 30% kwoty zabezpieczenia, stanowić będzie zabezpieczenie roszczeń Zamawiającego z tytułu rękojmi lub gwarancji.
4. Zabezpieczenie należytego wykonania umowy będzie zwrócone Wykonawcy w terminach i wysokościach jak niżej:
 - a) 70% kwoty zabezpieczenia - w terminie 30 dni od daty odbioru końcowego, o ile nie stwierdzono wad, a w przypadku stwierdzenia takich wad - w terminie 30 dni od daty potwierdzenia usunięcia wad stwierdzonych przy odbiorze końcowym,
 - b) 30% kwoty zabezpieczenia - w terminie 30 dni od daty upływu okresu gwarancji określonego w § 8 ust. 1 i po dokonaniu odbioru pogwarancyjnego.
5. Zamawiający wstrzyma się ze zwrotem części zabezpieczenia należytego wykonania umowy, o którym mowa w ust. 4 pkt b), w przypadku kiedy Wykonawca nie usunął w terminie wad stwierdzonych w trakcie odbioru pogwarancyjnego lub jest w trakcie usuwania tych wad.

§ 10

1. Zamawiający może odstąpić od niniejszej Umowy w przypadku rażącego naruszenia zapisów niniejszej Umowy przez Wykonawcę.
2. W przypadku, o którym mowa w ust. 1, Wykonawca zapłaci Zamawiającemu karę umowną w wysokości 10% wartości łącznego wynagrodzenia brutto, którym mowa w § 6 ust. 1.

§ 11

1. Wykonawca ponosi pełną odpowiedzialność za wszelkie szkody powstałe z jego winy lub mające związek z prowadzonymi w związku z realizacją Umowy pracami.
2. Wykonawca najpóźniej w dniu podpisania Umowy, przedłoży Zamawiającemu ubezpieczenie od odpowiedzialności cywilnej w zakresie prowadzonej działalności związanej z przedmiotem umowy z potwierdzeniem jej opłacenia.
3. Wykonawca przyjmuje na siebie obowiązki wytwórcy odpadów w rozumieniu ustawy o odpadach i zobowiązuje się do zagospodarowania na swoją odpowiedzialność i swój koszt odpadów powstałych podczas realizacji Umowy, za wyjątkiem odpadów w postaci złomu metali, które pozostają w dyspozycji Zamawiającego.

§ 12

Strony ustalają następujące osoby do kontaktów w trakcie realizacji niniejszej Umowy:
ze strony Zamawiającego:

-, e-mail:....., tel.

ze strony Wykonawcy:

-, e-mail:....., tel.

§ 13

1. Każda ze Stron informuje, że jest administratorem danych osobowych osób uprawnionych do reprezentowania tejże Strony oraz pracowników tejże Strony, podanych w związku z podpisaniem i wykonywaniem Umowy.
2. Dane kontaktowe w przypadku spraw dotyczących ochrony danych osobowych:
 - a) ze Strony Zamawiającego kontakt do Inspektora Ochrony Danych iod@pwikpiaseczno.pl;
 - b) ze Strony Wykonawcy
3. Każda ze Stron przetwarza dane osób reprezentujących i pracowników drugiej Strony w celu realizacji Umowy. Podstawa prawną przetwarzania danych osobowych jest prawnie uzasadniony interes administratorów, tj. kontakt w sprawie wykonania Umowy. Podanie danych osobowych jest dobrowolne, lecz konieczne w celu podpisania i realizacji Umowy.
4. Dane osobowe będą przetwarzane przez okres trwania Umowy, a po jej zakończeniu przez czas wynikający z obowiązujących przepisów prawa lub do czasu przedawnienia roszczeń.
5. Dane osobowe mogą zostać udostępnione podmiotom zewnętrznym dostarczającym i wspierającym systemy informatyczne danej Strony, świadczące usługi związane z działalnością danej Strony – przy zastosowaniu przez w/w podmioty adekwatnych środków technicznych i organizacyjnych, zapewniających ochronę danych.
6. Dane osobowe nie będą przekazywane poza EOG.
7. Dane osobowe nie będą poddawane automatycznemu podejmowaniu decyzji, w tym profilowaniu.
8. Każdej osobie, której dane są przetwarzane, w zakresie wynikającym z przepisów prawa, przysługuje prawo dostępu do swoich danych oraz ich sprostowania, usunięcia, ograniczenia przetwarzania, do przenoszenia danych (jeśli przetwarzanie odbywa się w sposób zautomatyzowany) oraz prawo wniesienia sprzeciwu wobec przetwarzanych danych.
9. W przypadku wątpliwości związanych z przetwarzaniem danych osobowych, każda osoba może zwrócić się do danej Strony z prośbą o udzielenie informacji. Niezależnie od powyższego, każdemu przysługuje prawo wniesienia skargi do Prezesa Urzędu Ochrony Danych Osobowych.
10. Strona jest zobowiązana do przekazania informacji, o których mowa w ust. 1-9 powyżej, osobom reprezentującym i pracownikom Strony, których dane zostały przekazane drugiej Stronie

§ 14

1. Wszelkie zmiany niniejszej Umowy oraz odstąpienie Zamawiającego od niniejszej Umowy wymagają formy pisemnej pod rygorem nieważności.

2. We wszystkich sprawach nie uregulowanych niniejszą Umową mają zastosowanie przepisy Kodeksu Cywilnego.
3. Wszelkie spory wynikłe w związku z realizacją niniejszej Umowy, po wyczerpaniu możliwości ich polubownego rozwiązania, rozstrzygane będą przez sąd powszechny właściwy dla siedziby Zamawiającego.
4. Umowa niniejsza została sporządzona w dwóch jednobrzmiących egzemplarzach, po jednym dla każdej ze Stron.

Załączniki:

1. Zapytanie ofertowe – załącznik nr 1.
2. Oferta Wykonawcy – załącznik nr 2.
3. Karta gwarancyjna – wzór - załącznik nr 3.
4. Gwarancja należytego wykonania Umowy i usunięcia wad – wzór - załącznik nr 4.

Zamawiający

Wykonawca

KARTA GWARANCYJNA – załącznik Nr 3

Sporządzona w dniu: r.

1. Zamawiający:
2. Wykonawca:
3. Umowa:
4. Data odbioru ostatecznego: r.

Gwarancja obejmuje łącznie wszystkie wykonane prace i materiały użyte w ramach umowy, o której mowa w pkt 3.

Warunki gwarancji

1. Wykonawca oświadcza, że objęty niniejszą kartą gwarancyjną przedmiot gwarancji został wykonany zgodnie z Umową, Zapytaniem ofertowym dotyczącym niniejszego postępowania, zasadami wiedzy technicznej i przepisami techniczno-budowlanymi.
2. Wykonawca ponosi odpowiedzialność z tytułu gwarancji za wady zmniejszające wartość użytkową, techniczną i estetyczną przedmiotu gwarancji.
3. Okres gwarancji na wykonane prace wynosi 36 miesięcy licząc od dnia spisania protokołu odbioru technicznego-końcowego w zakresie wolnym od wad, a w przypadku stwierdzenia wad przy odbiorze ostatecznym od dnia protokolarnego potwierdzenia ich usunięcia.
4. W okresie gwarancji Wykonawca obowiązany jest do nieodpłatnego usuwania wad ujawnionych po odbiorze ostatecznym.
5. W przypadku ujawnienia wady Zamawiający zgłosi ten fakt Wykonawcy na piśmie.
6. Ustala się poniższe terminy usunięcia wad:
 - a) jeśli wada uniemożliwia użytkowanie przedmiotu gwarancji zgodnie z obowiązującymi przepisami – niezwłocznie;
 - b) w pozostałych przypadkach - w ciągu 14 dni od daty otrzymania zgłoszenia.
7. W przypadku opóźnienia Wykonawcy w usunięciu wad zgłoszonych przez Zamawiającego, stwierdzonych w okresie gwarancji, Wykonawca upoważnia Zamawiającego do zlecenia ich usunięcia innemu podmiotowi według wyboru Zamawiającego, na koszt Wykonawcy. W tym przypadku koszty usuwania wad będą pokrywane w pierwszej kolejności z zatrzymanej kwoty będącej zabezpieczeniem należytego wykonania umowy.
8. Usunięcie wady zostanie stwierdzone protokołem podpisanym przez Zamawiającego.
9. W przypadku, o którym mowa w pkt. 7. Zamawiający nie traci gwarancji udzielonej przez Wykonawcę.
10. Dokumentację powykonawczą i protokół przekazania przedmiotu gwarancji do użytkowania przechowuje Zamawiający.
11. Wykonawca jest odpowiedzialny za wszelkie szkody i straty, które spowodował w czasie prac nad usuwaniem wad.
12. Wykonawca, niezależnie od udzielonej gwarancji, ponosi odpowiedzialność z tytułu rękojmi za wady przedmiotu gwarancji.

Warunki gwarancji podpisali:

.....
Udzielający gwarancji upoważniony
przedstawiciel Wykonawcy

.....
Przyjmujący gwarancję
przedstawiciel Zamawiającego



WZÓR GWARANCJI NALEŻYTEGO WYKONANIA UMOWY I USUNIĘCIA WAD

NR: _____

GWARANT:

[nazwa, adres]

BENEFICJENT

[nazwa, adres]

ZOBOWIĄZANY:

[nazwa, adres]

§ 1

1. Niniejsza gwarancja („Gwarancja”) zabezpiecza należyte wykonanie przez Zobowiązanego umowy nr _____ („Umowa”), która zostanie zawarta pomiędzy Beneficjentem a Zobowiązanym, na realizację następujących zamówień:

2. Żadne zmiany Umowy nie wpływają na ważność Gwarancji ani na zakres zobowiązania Gwaranta. Gwarant rezygnuje niniejszym z konieczności powiadamiania go o dokonywanych zmianach Umowy.

§ 2

Na podstawie Gwarancji Gwarant zobowiązuje się, nieodwołalnie i bezwarunkowo, do zapłaty na rzecz Beneficjenta kwoty do łącznej wysokości _____ zł (słownie: _____) - łączna suma gwarancyjna, tj.:

- a. kwoty do wysokości _____ zł (słownie: _____) – suma gwarancyjna z tytułu niewykonania lub nienależytego wykonania Umowy przez Zobowiązanego,
- b. kwoty do wysokości _____ zł (słownie: _____) – suma gwarancyjna z tytułu niewykonania lub nienależytego wykonania zobowiązań Zobowiązanego z tytułu rękojmi oraz udzielonej przez Zobowiązanego na rzecz Beneficjenta gwarancji.

§ 3

1. Wierzytelności, o których mowa w § 2, Gwarant zapłaci w terminie 14 (czternastu) dni od dnia doręczenia Gwarantowi, na wskazany w § 10 adres, pierwszego pisemnego wezwania do zapłaty, zawierającego oświadczenie Beneficjenta, że Zobowiązany nie wykonał Umowy albo Umowę wykonał nienależycie lub nie wykonał lub nienależycie wykonał swoje zobowiązania z tytułu rękojmi za wady oraz z udzielonej przez Zobowiązanego gwarancji, wobec czego żądana kwota jest należna i wymagalna, spełniającego wymogi ust. 2.
2. Wezwanie do zapłaty powinno być podpisane przez osoby właściwie umocowane za pośrednictwem banku prowadzącego rachunek Beneficjenta, który to bank potwierdzi, że podpisy widniejące na wezwaniu zostały złożone w ważny sposób i należą do osób uprawnionych do składania oświadczeń majątkowych w imieniu Beneficjenta.

§ 4

Sumy gwarancyjne określone w § 2 pkt a) i pkt b) stanowią górną granicę odpowiedzialności Gwaranta z każdego tytułu określonego w § 2 pkt a) i pkt b). Każda kwota zapłacona z tytułu

niniejszej Gwarancji zmniejsza łączną sumę gwarancyjną oraz odpowiednią sumę gwarancyjną z tytułów określonych w § 2 pkt a) i pkt b).

§ 5

Gwarancja obowiązuje:

- 1) od dnia obowiązywania Umowy do dnia dokonania odbioru przedmiotu Umowy, potwierdzonego protokołem odbioru końcowego stwierdzającym należyte wykonanie przedmiotu Umowy, nie dłużej jednak niż do dnia _____ włącznie, z tytułu określonego w paragrafie 2 pkt a); oraz
- 2) od dnia dokonania odbioru przedmiotu Umowy, potwierdzonego protokołem odbioru ostatecznego stwierdzającym należyte wykonanie przedmiotu Umowy, do dnia _____ włącznie, odnośnie roszczeń z tytułu niewykonania lub nienależytego wykonania zobowiązań Zobowiązanego z tytułu rękojmi oraz udzielonej przez Zobowiązanego na rzecz Beneficjenta gwarancji,

przy czym wezwanie do zapłaty, w związku ze zdarzeniami, które nastąpiły w okresach wskazanych powyżej, powinno być doręczone Gwarantowi w terminie nie dłuższym niż 30 dni od upływu powyższych terminów i spełniać wszystkie wymogi formalne określone w § 3. Spełnianie tych warunków będzie powodowało obowiązek zapłaty z tytułu niniejszej Gwarancji.

§ 6

1. Niniejsza Gwarancja wygasa w przypadku:

- 1) nie doręczenia Gwarantowi wezwania do zapłaty przed upływem terminów obowiązywania

Gwarancji;

- 2) wyczerpania łącznej sumy gwarancyjnej;

- 3) zwolnienia Gwaranta przez Beneficjenta ze wszystkich zobowiązań zabezpieczonych Gwarancją przed upływem terminów jej obowiązywania;

- 4) jeżeli oryginał dokumentu Gwarancji zostanie zwrócony Gwarantowi przez Beneficjenta przed upływem terminów obowiązywania Gwarancji.

2. Z chwilą wygaśnięcia odpowiedzialności Gwaranta, niniejszy dokument Gwarancji powinien być niezwłocznie zwrócony Gwarantowi.

§ 7

Wierzytelność z tytułu Gwarancji nie może być przedmiotem przelewu na osobę trzecią.

§ 8

1. Do praw i obowiązków wynikających z Gwarancji oraz do rozstrzygania sporów powstałych w związku z Gwarancją stosuje się przepisy prawa polskiego.
2. Wszelkie spory mogące wynikać z Gwarancji będą rozstrzygane przez sąd właściwy miejscowo dla siedziby Beneficjenta.

§ 9

Niniejszą Gwarancję sporządzono w jednym egzemplarzu.

§ 10

Adres korespondencyjny Gwaranta:

Za Gwaranta:

**) Jest to przykładowy wzór gwarancji. Zamawiający dopuszcza wniesienie gwarancji sporządzonej wg innego wzoru, jednak winna ona zawierać wszystkie istotne postanowienia zawarte w przedstawionym tu dokumencie.*

UWAGA:

W przypadku modyfikacji wzoru gwarancji w opisanym zakresie, Wykonawca zobowiązany będzie przed podpisaniem umowy uzgodnić treść gwarancji z Zamawiającym.

**DOKUMENTACJA
TECHNICZNO – RUCHOWA**

MIESZADŁO PRĘTOWE

PRODEKO – EŁK

Bujnicki i wspólnicy
Spółka Jawna
19-300 Ełk, ul. Strefowa 9
tel. (048) 087 620 06 02
fax. (048) 087 620 06 00; 01
e-mail: prodeko@onet.pl



SPIS TREŚCI

1	Opis techniczny. Budowa mieszadeł prętowych.....	3
1.1	Pomost z barierką wejściową.....	3
1.2	Zespół napędowy	4
1.3	Łożysko wielkogabarytowe.....	4
1.4	Rama obrotowa	4
1.5	Kolumna	4
1.6	Ramy zagęszczające z listwami zgarniającymi.....	4
1.7	Instalacja elektryczna	5
2	Obsługa i przeglądy techniczne.	5
3	Wymagania w zakresie BHP	6
4	Części zapasowe i zamienne	6

ZAŁĄCZNIKI

Instrukcja transportu i składowania
Instrukcja montażu mieszadła
Instrukcja rozruchu mieszadła
Instrukcja remontów
Zespół zgarniania części pływających (o ile występuje)
Lej zrzutowy części pływających (o ile występuje)
DTR rozdzielniczy Zasilająco – Sterowniczej
Schemat Instalacji Elektrycznej
DTR motoreduktora

RYSUNKI

Mieszadło prętowe
Zespół napędowy
Rama zagęszczająca
Rama obrotowa
Zespół zgarniania leja osadowego
Zespół zgarniania osadu
Deflektor centralny

1 Opis techniczny. Budowa mieszadeł prętowych.

Zagęszczanie osadu, do którego realizacji stosuje się mieszadła prętowe ma na celu zmniejszenie objętości osadu. Proces zagęszczania polega na oddzieleniu od osadu znacznej części wody osadowej, a tym samym zmniejszeniu jego procentowego uwodnienia przy zastosowaniu zjawiska grawitacji.

Mieszadło wolnoobrotowe wspomaga proces zagęszczania w ten sposób, że dzięki listwom zagęszczającym powstają kanały do drenażu osadu, przez to następuje oddzielenie gazu od cząstek osadu. Osad uwolniony od gazu łączy się w większe zespoły i opada na dno.

Proces zagęszczania grawitacyjnego odbywa się w sposób ciągły ze stałym dopływem i odpływem osadu oraz ciągłym odpływem cieczy osadowej.

Mieszadło przewidziane jest do pracy w zbiornikach betonowych zamkniętych przykryciem lub w przestrzeni otwartej.

Do DTR dołączono rysunki, które obrazują rozwiązania zastosowane przy realizacji urządzenia na określony obiekt oraz podają dane techniczne mieszadła (gabaryty, masy, typy zastosowanych urządzeń itp.).

Podzespoły mieszadła prętowego w wykonaniu standardowym:

- Pomost z barierką ochronną i drabinką wejściową (istnieje możliwość wykonania mieszadła bez pomostu i montażu na istniejącym pomoście betonowym. W takim przypadku standardowo nie wykonujemy barierki i drabinki).
- Zespół napędowy.
- Łożysko wielkogabarytowe.
- Rama obrotowa.
- Kolumna (przy pomostach o dużej rozpiętości).
- Ramy zagęszczające z listwami zgarniającymi.
- Instalacja elektryczna.

Wyposażenie dodatkowe (opis w załącznikach)

- Zespół zgarniania części pływających.
- Lej zrzutowy części pływających.
- Zespół koryt przelewowych.
- Deflektor centralny.
- Układ doprowadzenia ścieków.

1.1 Pomost z barierką i drabinką wejściową.

Elementem wiążącym wszystkie zespoły mieszadła jest pomost, wsparty na ścianach osadnika. Pomosty mieszadeł o dużej rozpiętości dodatkowo wsparte są kolumną w części centralnej. Pomost jest konstrukcją spawaną z odpowiednio ukształtowanych blach aluminiowych (nie ma konieczności uciążliwej i kosztownej renowacji powłok malarskich). Wykonana z blachy żeberkowej górna część pomostu stanowi część komunikacyjną, zabezpieczoną barierkami ochronnymi. Wejście na pomost umożliwia drabinka umocowana do jego czoła. Pomosty do osadników o większych średnicach dzielone są ze względów transportowych na segmenty, łączone ze sobą za pomocą śrub. W osi obrotu pomostu znajduje się komora zamknięta pokrywą, w której umieszczony jest zespół napędowy mieszadła.

Dopuszczalne obciążenie pomostu 2 kN/m².

Zabrania się obciążania pomostu masą skupioną większą niż 500 kg.

Istnieje możliwość wykonania mieszadła bez pomostu i montażu go na istniejącym pomoście betonowym. W takim przypadku w wykonaniu standardowym nie dostarczymy barierki i drabinki wejściowej.

1.2 Zespół napędowy

Do napędu mieszadła wykorzystywany jest jeden lub dwa motoreduktory. Umieszczone są one w komorze pomostu lub na płycie nośnej mieszadła (w przypadku mieszadła montowanego na pomoście betonowym).

Należy stosować się do wszelkich zaleceń zawartych w załączonej DTR motoreduktorów.

1.3 Łożysko wielkogabarytowe

Jedną z głównych części urządzenia jest łożysko wielkogabarytowe z uzębieniem wieńcem.

Łożysko skręcone jest wspólnymi śrubami z płytą nośną i kolumną lub tylko z płytą nośną dla mieszadeł o mniejszej rozpiętości.

Pierścień łożyska z uzębionym wieńcem napędzany jest kołami zębatymi, założonymi bezpośrednio na wałki wyjściowe motoreduktorów. Do tego pierścienia podwieszane są obracające się elementy mieszadła.

1.4 Rama obrotowa

Jest konstrukcją spawaną wykonaną ze stalowych kształtowników zamkniętych. Jej zadaniem jest połączenie obrotowego pierścienia łożyska wielkogabarytowego z głównymi elementami wykonawczymi (roboczymi) mieszadła tj. ramami zagęszczającymi lewą i prawą. Tym samym przenosi ona ruch obrotowy z motoreduktorów, poprzez łożysko wielkogabarytowe na ramy zagęszczające, co jest istotą pracy mieszadła.

1.5 Kolumna

Jest elementem podporowym pomostu mieszadeł o znacznej rozpiętości. Kolumna jest zamocowana za pomocą kotw do ścian leja osadowego zbiornika. Do płyty znajdującej się na szczycie kolumny przykręcony jest nieruchomy pierścień łożyska wielkogabarytowego oraz płyta dolna pomostu. W efekcie kolumna wraz z pomostem stanowi jednolity element nośny urządzenia. Dzięki temu możemy zredukować wagę i gabaryty samego pomostu. Kolumna jest elementem spawanym z kształtowników zamkniętych.

1.6 Ramy zagęszczające z listwami zgarniającymi.

Ramy zagęszczające są podstawowym elementem roboczym mieszadła. Mieszadło wyposażone jest w dwie ramy zagęszczające rozłożone symetrycznie względem osi obrotu. Rama jest przestrzenną konstrukcją spawaną z kształtowników

i blach. Do ramy przyspawane są listwy mieszające. Wykonane są one z kątownika nierównoramiennej. Ich kształt i rozstaw powoduje, że powstają kanały do drenażu osadu, a tym samym oddzielenie gazu od osadu i jego opadanie na dno.

Do ram zagęszczających zamocowano listwy zgarniające, które zgarniają osad z dna do leja osadowego. Listwy zgarniające wykonane są z blachy, do której zamontowano gumowe zgrzebło.

1.7 Instalacja Elektryczna

Producent urządzenia dostarcza wszystkie elementy instalacji elektrycznej, które są zainstalowane w obrębie pomostu, a w szczególności: umiejscowiona na pomoście skrzynka sterownicza, oprawy oświetleniowe, przewody elektryczne, elementy ochronne. Szczegółowy opis instalacji w załączniku.

Doprowadzenie przewodu zasilającego i przewodów sygnalizacyjnych od rozdzielni zewnętrznych do skrzynki sterowniczej nie leży w gestii producenta mieszadła.

2 Obsługa i przeglądy techniczne.

Obsługę mieszadła można powierzyć pracownikowi, który został zapoznany z przepisami BHP, budową i działaniem mieszadła oraz instrukcjami z tej dokumentacji. Pracownicy obsługi zobowiązani są codziennie i okresowo na pierwszej zmianie przeprowadzać przeglądy techniczne, których celem jest utrzymanie należytego stanu technicznego mieszadła i zapobieganie awariom.

W czasie przeglądów codziennych należy:

- sprawdzić prawidłowość działania wszystkich mechanizmów,
- manualnie sprawdzić temperaturę korpusów silników i reduktorów,
- sprawdzić poziom oleju w przekładni,
- usunąć zauważone usterki.

W czasie przeglądów okresowych (comiesięcznych) należy:

- skontrolować złącza śrubowe i połączenia sworzniowe,
- sprawdzić stan izolatorów, przewodów i ich połączeń oraz innego osprzętu elektrycznego,
- jeżeli jest to możliwe (przy opróżnionym osadniku) sprawdzić stan gumowych listw zgarniających osad oraz połączeń śrubowych,
- przeprowadzić smarowanie łożyska wielkogabarytowego.
- usunąć zauważone usterki.

Czynności związane z obsługą motoreduktorów oraz skrzynki elektrycznej wykonywać zgodnie z ich DTR.

Konieczne jest prowadzenie przez obsługę „Książki pracy mieszadła”, w której odnotowane powinny być ważniejsze czynności wykonane na mieszadle, czas i częstość załączeń ruchu roboczego, uwagi dotyczące pracy mieszadła. Książka ta jest jednym z warunków uznania ewentualnej reklamacji.

3 Wymagania w zakresie BHP

1. Do obsługi mieszadła dopuścić wolno tylko osoby należycie przeszkolone w zakresie obsługi mieszadła, oraz obowiązujących przepisów BHP i P. Poż.
2. Prace konserwacyjno-remontowe przy urządzeniach elektrycznych mieszadła mogą być wykonywane wyłącznie przez osoby posiadające wymagane do tego kwalifikacje.
3. Prace konserwacyjno-remontowe przy mieszadle wolno wykonywać wyłącznie przy wyłączonym mieszadle i zabezpieczeniu jego mechanizmów. Wszelkie prace należy prowadzić przy odłączonym zasilaniu w energię elektryczną, z zachowaniem wyraźnie zaznaczonej przerwy w obwodzie zasilania.
4. Zabrania się eksploatacji mieszadła niesprawnego zarówno pod względem mechanicznym jak i elektrycznym. Niesprawne urządzenie należy natychmiast wyłączyć, a stanowisko zabezpieczyć.
5. Stanowisko pracy urządzenia musi być wykonane i wyposażone zgodnie z obowiązującymi przepisami BHP.
6. Zabrania się zdejmowania barierek ochronnych.
7. Zabrania się obsługi mieszadła osobom nieuprawnionym.
8. Zabrania się smarowania, czyszczenia, regulacji w czasie pracy mieszadła
9. Zabrania się obciążania pomostu masą większą niż 500 kg.

W szczególności należy przestrzegać przepisów zawartych w:

- Rozporządzenie Ministra Pracy i Polityki Społecznej z dnia 11 czerwca 2002r. zmieniające rozporządzenie w sprawie ogólnych przepisów bezpieczeństwa i higieny pracy (Dz. U. Nr 91 poz.811).
- Rozporządzenie Ministra Gospodarki Przemysłowej i Budownictwa z dnia 1 października 1993 r. w sprawie bezpieczeństwa i higieny pracy w oczyszczalniach ścieków (Dz. U. Nr 96 poz. 438).
- Rozporządzenie Ministra Infrastruktury z dnia 6 lutego 2003 r. w sprawie bezpieczeństwa i higieny pracy podczas wykonywania robót budowlanych (Dz. U. Nr 47 poz. 401)

4 Części zapasowe i zamienne

Z uwagi na długą żywotność techniczną nie przewiduje się dostarczania części zapasowych wraz z urządzeniem.

Wykaz części zamiennych:

- motoreduktor zespołu napędowego,
- listwy gumowe zespołu zgarniania osadu,
- listwa gumowa w zespole zgarniania części pływających (o ile występuje),
- łożysko wielkogabarytowe,
- żarówki i inne elementy instalacji elektrycznej.

W celu zapewnienia ciągłej eksploatacji mieszadła, użytkownik po stwierdzeniu znacznego stopnia zużycia danej części, ale jeszcze w okresie jej przydatności do użytku, powinien dokonać zakupu nowej części u producenta mieszadła lub u producenta danej części (adresy znajdują się na rys. dołączonych do niniejszej DTR).

Części , które w czasie eksploatacji ulegają naturalnemu zużyciu nie podlegają gwarancji. Są to:

- żarówki, diody, bezpieczniki i inne elementy handlowe instalacji elektrycznej,
- elementy gumowe,
- uszczelnienia,
- oleje, smary.

Wymiana zużytych elementów oraz dokonywanie przeglądów mieszadła należy do podstawowych czynności obsługowych i eksploatacyjnych i powinna być dokonywana przez Zespół Konserwatorów użytkownika.

ZAŁĄCZNIK DO DTR

Instrukcja transportu i składowania

Ze względu na znaczne wymiary gabarytowe mieszadło należy transportować w stanie rozłożonym na następujące zespoły i elementy:

- pomost - poszczególne segmenty (w mieszadłach instalowanych w zbiornikach z pomostem betonowym poza zakresem dostawy),
- barierki - poszczególne segmenty (w mieszadłach instalowanych w zbiornikach z pomostem betonowym poza zakresem dostawy),
- rama obrotowa,
- ramy zagęszczające,
- listwy zgarniające,
- kolumna (o ile występuje),
- elementy zespołu zbierania i odprowadzania części pływających (o ile występują),
- elementy koryt przelewowych (o ile występują),
- deflektor dopływowy (o ile występuje),
- skrzynka sterownicza i elementy instalacji elektrycznej,
- elementy złączne (wg specyfikacji wysyłkowej).

Zespoły, detale i części należy przygotować do transportu w sposób, który zabezpieczy je przed uszkodzeniem oraz zapewni bezpieczeństwo. Należy szczególną uwagę zwrócić na równomierne obciążenie środka transportowego oraz na zabezpieczenie ładunku przed zmianą położenia w czasie transportu. Przy załadunku i rozładunku należy przestrzegać wszelkich odnośnych przepisów BHP, używać tylko sprawnych, atestowanych urządzeń.

Po otrzymaniu urządzenia odbiorca powinien sprawdzić kompletność przesyłki oraz stan techniczny otrzymanych zespołów i części. Odbiorca powinien składować otrzymane mieszadło w taki sposób, aby zabezpieczyć go przed wpływami atmosferycznymi. Sposób składowania konstrukcji powinien być zgodny z przepisami BHP. Szczególną uwagę należy zwrócić na stateczność.

Producent nie ponosi odpowiedzialności za uszkodzenia mieszadła podczas składowania.

PRZESTRZEGAĆ OBOWIĄZUJĄCYCH WYMAGAŃ W ZAKRESIE BHP

PRODEKO – ELK

19-300 Elk, ul. Strefowa 9
tel.:087/620-06-02, fax.:087/620-06-01

ZAŁĄCZNIK DO DTR

Instrukcja montażu mieszadeł prętowych – zbiorniki z pomostem betonowym.

Mieszadło prętowe instaluje się na zbiorniku zagęszczacza osadu. Każde mieszadło przystosowane jest do montażu na konkretnym obiekcie i tylko tam może być instalowane.

Przed przystąpieniem do prac montażowych:

- montażysta powinien otrzymać „Protokół Przekazania Budowy” z zaznaczeniem, że obiekt jest gotowy do montażu mieszadła.
- w pobliżu osadnika musi być wydzielone i przekazane montażyscie miejsce do składowania elementów mieszadła i montażu jego podzespołów.
- do montażu mieszadła konieczny jest dźwig. Montażysta sprawdzi czy jest możliwy dojazd dźwigu do obiektu.
- w pobliżu osadnika musi być dostęp do gniazda trójfazowej instalacji elektrycznej.
- montażyscie należy podać poziom ścieków oraz wskazać i określić poziom punktu bazowego.

Montaż należy przeprowadzić zgodnie z załączonymi rysunkami i niniejszą instrukcją przy ścisłym przestrzeganiu obowiązujących przepisów BHP. W szczególności należy przestrzegać przepisów zawartych w:

- Rozporządzenie Ministra Pracy i Polityki Społecznej z dnia 11 czerwca 2002r. zmieniające rozporządzenie w sprawie ogólnych przepisów bezpieczeństwa i higieny pracy (Dz. U. Nr 91 poz.811).
- Rozporządzenie Ministra Gospodarki Przemysłowej i Budownictwa z dnia 1 października 1980 r. w sprawie bezpieczeństwa i higieny pracy w oczyszczalniach ścieków (Dz. U. Nr 96 poz. 438).
- Rozporządzenie Ministra Infrastruktury z dnia 6 lutego 2003 r. w sprawie bezpieczeństwa i higieny pracy podczas wykonywania robót budowlanych (Dz. U. Nr 47 poz. 401)

Kolejność czynności przy montażu mieszadła powinna być następująca:

1. Dokonanie pomiaru średnicy osadnika. Wyznaczenie środka zbiornika.
2. Ustawienie deflektora na dnie w osi osadnika.
3. Montaż ramy obrotowej wraz z płytą nośną .
 - a. skręcenie płyty nośnej łożyska i ramy obrotowej.
 - b. zainstalowanie ww. zespołu na betonowym pomoście tak, aby tolerancja współosiowości osi obrotu mieszadła oraz osi zbiornika mieściła się w granicach odchyłek dopuszczalnych w budownictwie.
4. Przykręcenie deflektora centralnego do płyty nośnej.
5. Montaż koryt odpływowych z przelewami pilastymi oraz deflektorem (o ile występuje).

PRODEKO – ELK

19-300 Elk, ul. Strefowa 9

tel.:087/620-06-02, fax.:087/620-06-00; 01

- a. wyznaczenie wysokości oraz rozstaw wsporników koryt,
 - b. wyznaczenie średnicy i położenia koryt,
 - c. montaż koryta odpływowego zbiorczego,
 - d. montaż kolejnych segmentów koryt odpływowych (do zamknięcia obwodu),
 - e. montaż przelewów pilastych i wsporników deflektora przed korytami,
 - f. montaż deflektora przed korytami,
 - g. regulacja przelewów pilastych względem poziomu ścieków,
6. Montaż ram zagęszczających wraz z listwami zgarniającymi.
 7. Montaż leja zrzutowego części pływających (o ile występuje).
 - a. zakotwienie leja do ściany,
 - b. ustawienie górnej krawędzi leja względem poziomu ścieków,
 - c. montaż płoży najazdowej ramy zagęszczającej,
 - d. sprawdzenie współpracy leja z płożą, regulacja otwarcia zaworu spustowego,
 8. Montaż zespołu zgarniania części pływających (o ile występuje).
 - a. montaż wsporników do ramy zagęszczającej,
 - b. montaż nagarniacza,
 - c. montaż listwy zgarniającej,
 - d. sprawdzenie współpracy listwy gumowej nagarniacza z deflektorem przed korytami i lejem zrzutowym części pływających.
 9. Montaż motoreduktorów wraz z małymi kołami zębatymi.
 10. Montaż instalacji elektrycznej
 - a. podłączenie przewodów do motoreduktorów,
 - b. montaż skrzynki sterującej. Podłączenie do skrzynki przewodów od motoreduktorów,
 - c. montaż mostków ekwipotencjalnych,
 - d. **podłączanie przewodów do instalacji zewnętrznej,**
 - e. **sprawdzenie skuteczności zerowania. Sporządzić protokół.**

PODCZAS MONTAŻU NALEŻY PRZESTRZEGAĆ OBOWIĄZUJĄCYCH
WYMAGAŃ W ZAKRESIE BHP

ZAŁĄCZNIK DO DTR

Instrukcja rozruchu mieszadeł prętowych

Przekazanie mieszadła do eksploatacji musi być poprzedzone komisyjnym rozruchem w celu sprawdzenia prawidłowości montażu i działania mieszadła.

Przed przystąpieniem do rozruchu należy:

- a) napełnić motoreduktor olejem zgodnie z DTR motoreduktora
- b) nasmarować przy użyciu smaru grafitowego zęby przekładni otwartej układu napędowego ram zagęszczających
- c) sprawdzić zgodność połączeń elektrycznych ze schematem oraz prawidłowość zerowania całej konstrukcji
- d) podłączyć zasilanie elektryczne do rozdzielnic
- e) pomierzyć rezystancję izolacji i sprawdzić skuteczność zerowania instalacji elektrycznej
- f) sprawdzić położenie listwy zgarniającej osad względem dna (odstęp ok. 10mm)
- g) sprawdzić zespół zgarniania części pływających (o ile występuje) poprzez sprawdzenie współpracy listwy gumowej nagarniacza z deflektorem przed korytami i lejem zrzutowym części pływających, oraz prawidłowej współpracy płozy najazdowej z dźwignią leja zrzutowego.

Wykonanie w/w czynności i pozytywne wyniki sprawdzenia urządzenia umożliwiają przystąpienie do jego rozruchu. Rozruch powinien być przeprowadzony dwuetapowo. Na suchym zbiorniku zagęszczacza (bez obciążenia) i na zbiorniku wypełnionym ściekami (pod obciążeniem).

~~Rozruch na sucho ma na celu sprawdzenie prawidłowości montażu mieszadła~~

Mieszadło powinno w tej fazie dokonać 5-8 obrotów. Należy także sprawdzić układ sterowania przez kilkakrotne załączenie i wyłączenie napięcia.

Następnym etapem rozruchu jest próba mieszadła pod obciążeniem w zbiorniku napełnionym po włączeniu do układu technologicznego oczyszczalni. Podczas tej próby mieszadło powinno wykonać kilkanaście obrotów. Należy pomierzyć pobór mocy. Podczas pracy pod obciążeniem należy zwrócić uwagę na cichobieżność napędu oraz sprawdzić przez dotyk temperaturę motoreduktora i silnika. Po wykonaniu rozruchu z wynikiem pozytywnym Komisja przeprowadzająca rozruch sporządza protokół odbioru i przekazuje mieszadło do eksploatacji. W przypadku stwierdzenia nieprawidłowości Komisja precyzuje zalecenia odnośnie usuwania usterek. Po usunięciu usterek przeprowadza się ponowny rozruch i dokonuje się odbioru mieszadła.

ZAŁĄCZNIK DO DTR

Instrukcja remontów mieszadeł prętowych

Przedłużenie czasu użytkowania mieszadła prętowego wymaga przeprowadzenia okresowych remontów.

Remonty kapitalne powinny być wykonywane jako planowane po upływie 10 lat od zainstalowania nowego urządzenia lub od poprzedniego remontu kapitalnego.

W zakres remontu kapitalnego wchodzi:

- całkowity demontaż mieszadła
- weryfikacja wszystkich zespołów i części (zużyte wymienić)
- remont skrzynki sterowniczej i wymiana pozostałego osprzętu elektrycznego,
- wymiana części złącznych,
- wymiana wszystkich elementów gumowych,
- wymiana łożyska wielkogabarytowego.

Po przeprowadzeniu remontów dokonać montażu mieszadła na osadniku i przeprowadzić rozruch zgodnie z zaleceniami obowiązujące w tym zakresie.

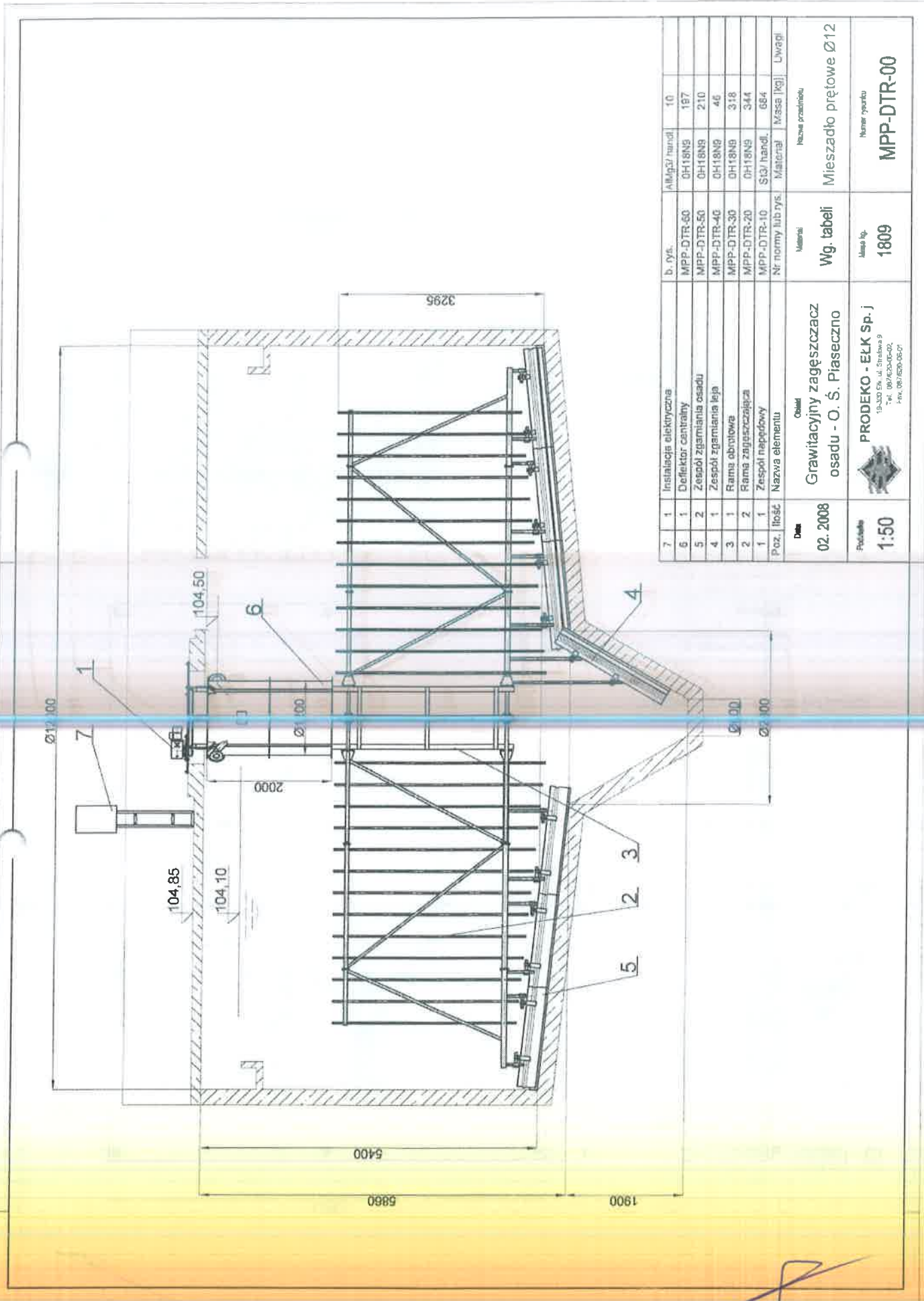
W wyniku remontu kapitalnego mieszadło powinno osiągnąć stan techniczny zbliżony do stanu technicznego mieszadła nowego.

Określone w niniejszej DTR okresy nie dotyczą motoreduktorów i silników elektrycznych (remonty tych zespołów należy przeprowadzić w terminach i zakresach przewidzianych w załączonych DTR).

Przed przystąpieniem do remontu mieszadła bezwzględnie należy odłączyć zasilanie w energię elektryczną z zachowaniem wyraźnie zaznaczonej przerwy w obwodzie zasilania.

Na czas wykonywania remontu muszą być zawieszona na mieszadle tablice z napisem „REMONT”.

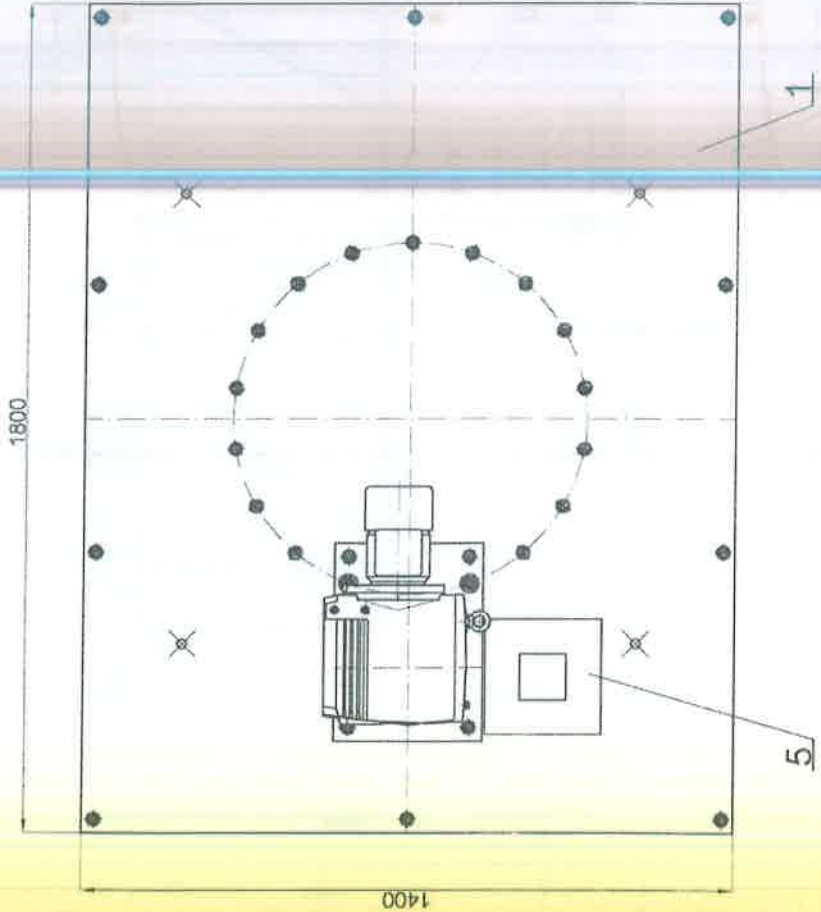
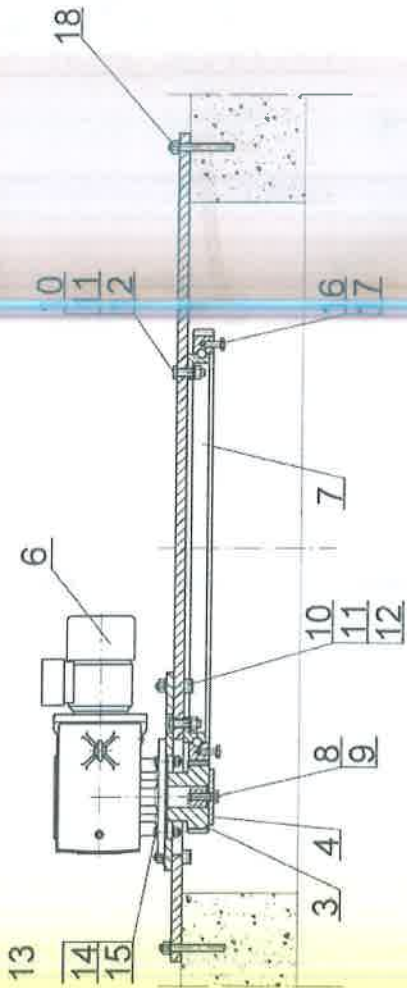
Wykonanie remontu wymaga zdemontowania przynajmniej kilku segmentów ocieplenia zbiornika.



7	1	Instalacja elektryczna	b. rys.	AMp37 handl.	10
6	1	Deflektor centralny	MPP-DTR-60	OH18N8	187
5	2	Zespół zgarniania osadu	MPP-DTR-50	OH18N8	210
4	1	Zespół zgarniania leja	MPP-DTR-40	OH18N8	46
3	1	Rama obrotowa	MPP-DTR-30	OH18N8	318
2	2	Rama zagęszczająca	MPP-DTR-20	OH18N8	344
1	1	Zespół napędowy	MPP-DTR-10	SIG/handl.	684
Poz.	ilość	Nazwa elementu	Nr normy lub rys.	Materiał	Masa [kg]

Opis		Nazwa przeliczenia	
Data	02.2008	Materiał	Mieszadło prętowe Ø12
Podobie	1:50	Wg. tabeli	
		Masa sp.	1809
		Numer rysunku	MPP-DTR-00

PRODEKO - ELK Sp. j
 19-300 Elk, ul. Strlewa 9
 Tel. (087) 330-00-02
 Fax. (087) 330-00-07



Łożysko:
INA VLA 20 0844N lub odpowiednik innego producenta.

Motoreduktor:
NORD walcowo-ślimakowy typu UNICASE
SK 32100/12 VF - IEC 63_DR F3.2;
Przełożenie $i = 4387$;

Wał wyjściowy pełny - $\varnothing 45\text{mm}$ L=90mm;

Strona wyjścia wału - A

Pozycja pracy - M5(V1)

Mocowanie kołnierza - B5

Kołnierz średnica = 250mm

Str. Zamocowania kołnierza - A

Zalany olejem syntetycznym ISO VG 680

$P=0,12\text{ kW}$; $n1 = 1335\text{ obr/min}$; $n2=0,3\text{ obr/min}$; $M=1732\text{ Nm}$; $f\beta=1,3$

z silnikiem w wyk. ognioszczelnym ATEX II2G (prod. HEW)

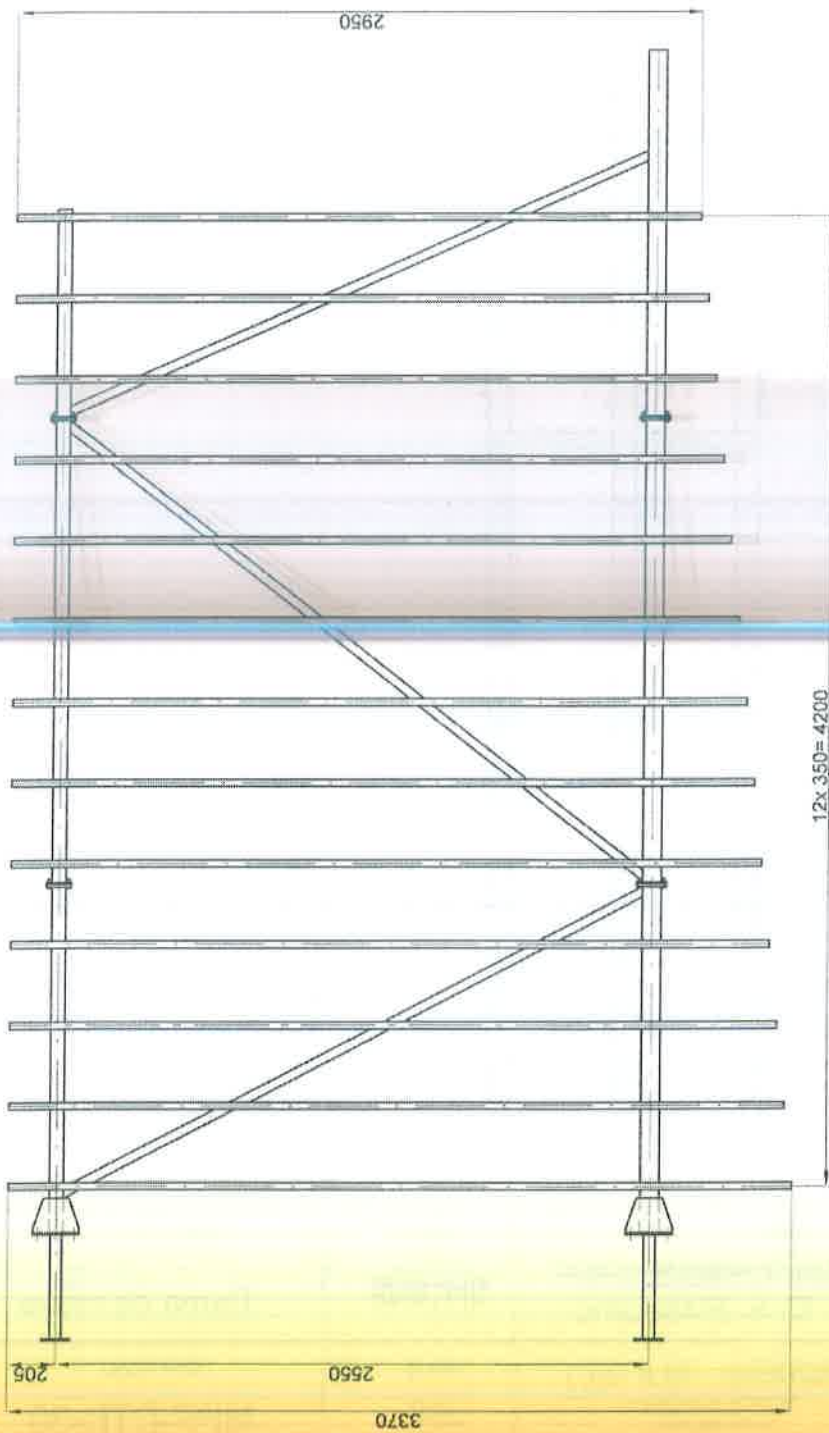
SK 63S14 TF/2G_DR F3.2; IEC B5;

$P=0,12\text{ kW}$; $n=1335\text{ obr/min}$; IP65

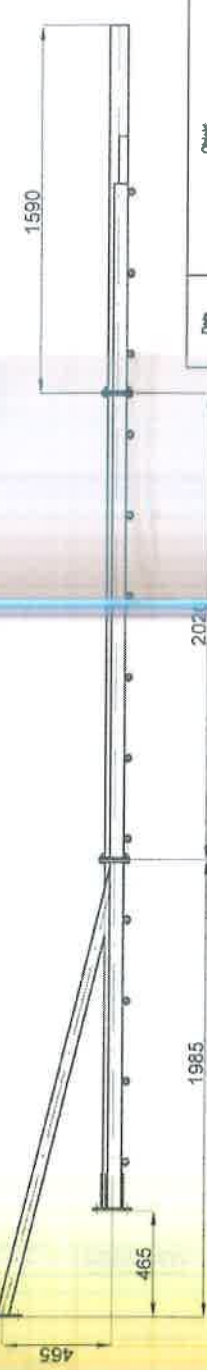
Napięcie - 230/400, 50 Hz


Natężenie znamionowe - $I_n=0,55A$

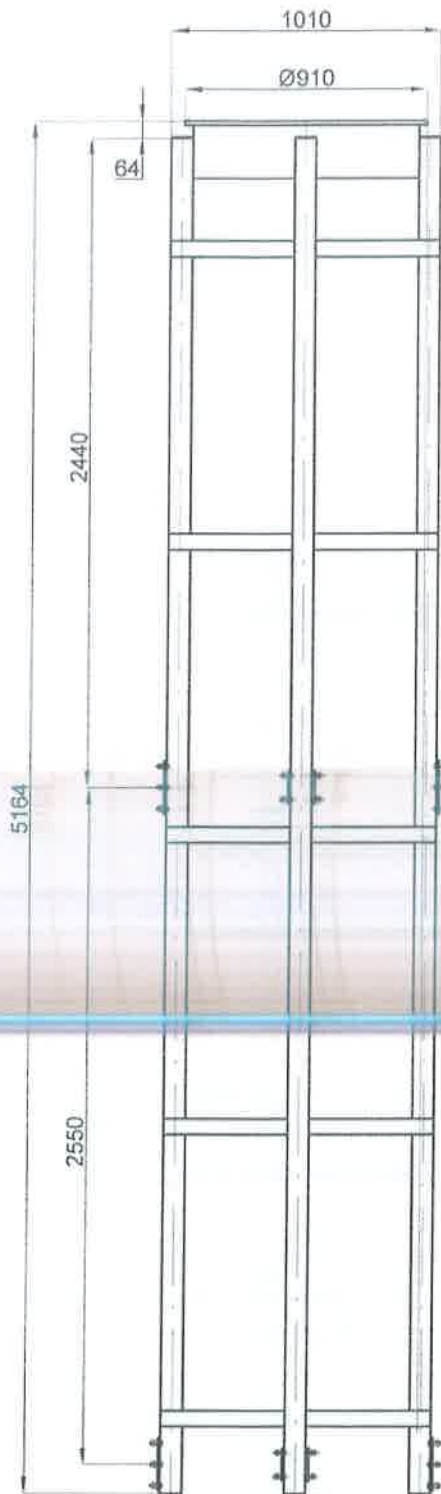
18	10	Kotwa Hilti HSA-R M16x140/25/45	handlowe	A4	Lab. kontrolna	
17	18	Podkładka sprężysta 12,2	PN-77/M-82105	A2		
16	18	Śruba M12x35	PN-55/M-82105	A2		
15	4	Podkładka sprężysta 12,2	PN-77/M-82008	A2		
14	4	Nakrętka M12	PN-86/M-82144	A2		
13	4	Śruba M12x 50	PN-85/M-82105	A2		
12	22	Podkładka sprężysta 16,2	PN-77/M-82008	A2		
11	22	Nakrętka M16	PN-86/M-82144	A2		
10	22	Śruba M16x 60	PN-85/M-82105	A2		
9		Podkładka sprężysta 16,2	PN-77/M-82008	A2		
8		Śruba M16x 60	PN-85/M-82105	A2		
7		Łożysko wielkogabarytowe	handlowe	Producenta	66	
6		Motoreduktor	handlowe	Producenta	82	
5		Pokrywa	b. rys.	0H18N9	5	
4		Krażek zabezpieczający	b. rys.	0H18N9	1	
3		Kolo napędowe	b. rys.	40HM	9	
2	1	Płyta melonodłębna	b. rys.	0H18N9	16	
1	1	Płyta nosna	b. rys.	S13	505	
Poz.	ilość	Nazwa elementu	Nr normy lub rys.	Materiał	Masa [kg]	Uwagi
		Data		Nazwa przedmiotu		
02.2008		Dzięk		Haczyk		
02.2008		Grawitacyjny zagęszczacz osadu - O. Ś. Piaseczno		Wg. tabeli		Zespoł napędowy
Podzbiła		PRODEKO - ELK Sp. j		Masa kg.		Numer rysunku
1:10		18-200 Elk ul. Świebka 9 Tel. 88767605-27 Fax 88767605-201		684		MPP-DTR-10



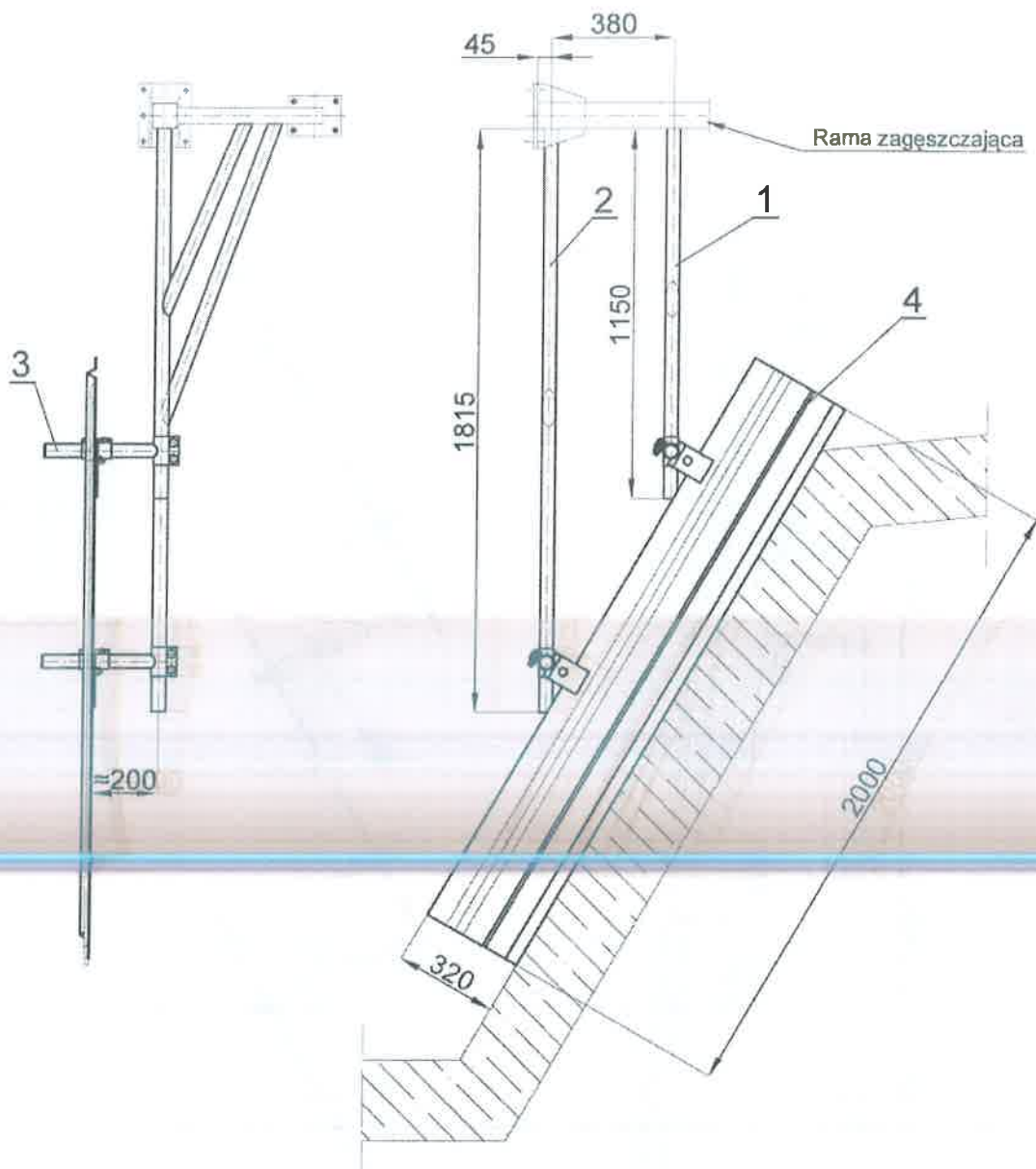
12x 350 = 4200




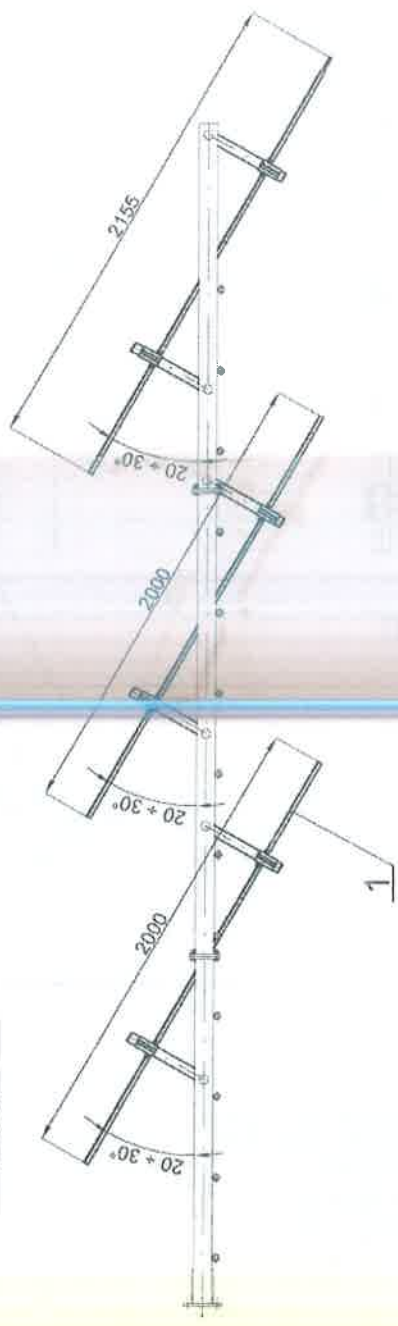
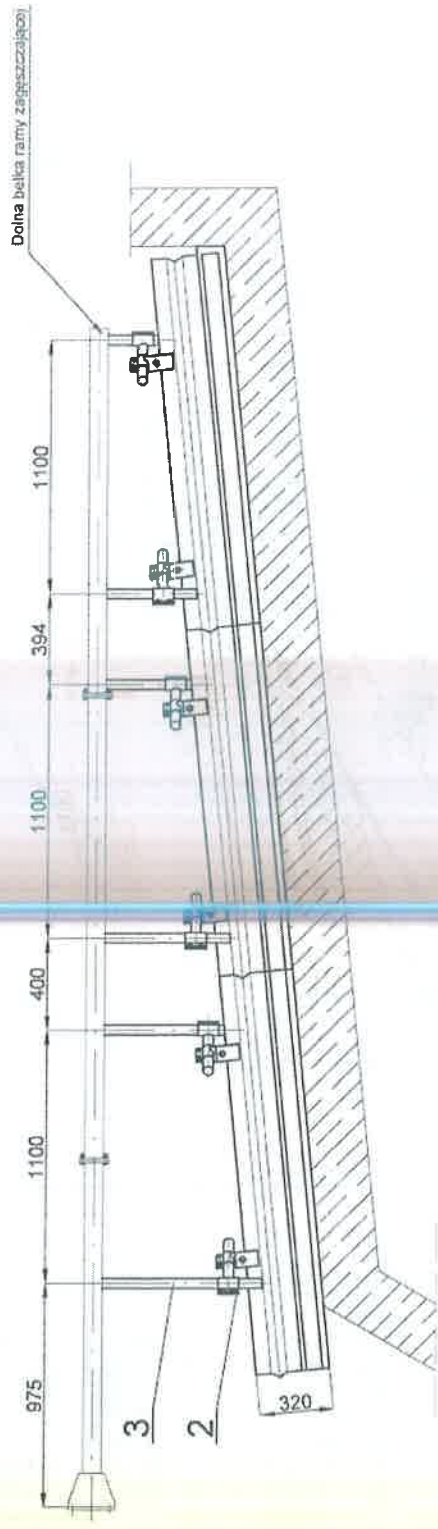
Data	02.2008	Materiał	0H18N9	Nazwa przedmiotu	Rama zagęszczająca
Projekt	1:20	Masa kg	172	Numer rysunku	MPP-DTR-20
Objekt	Grawitacyjny zagęszczacz osadu - O. Ś. Piaseczno				
Wykonawca	 PRODEKO - ELK Sp. j. <small>19-300 Elk, ul. Strzebiusze 9 T. 41 00767024-02 F. 41 00767020-01</small>				



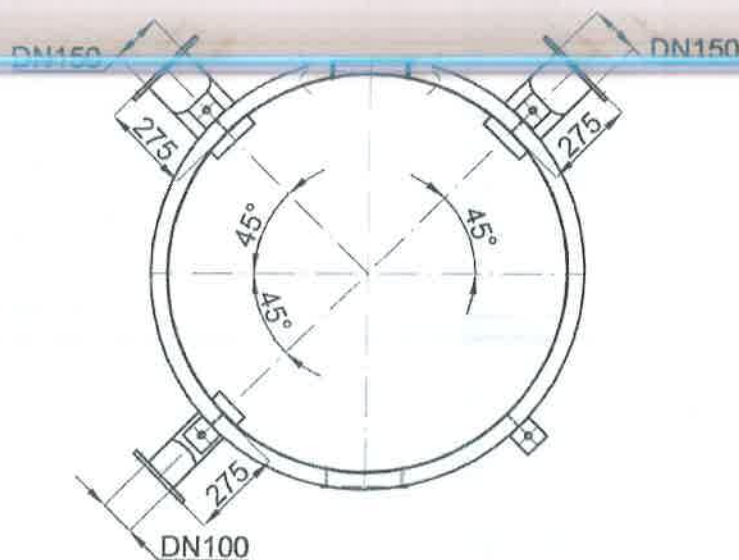
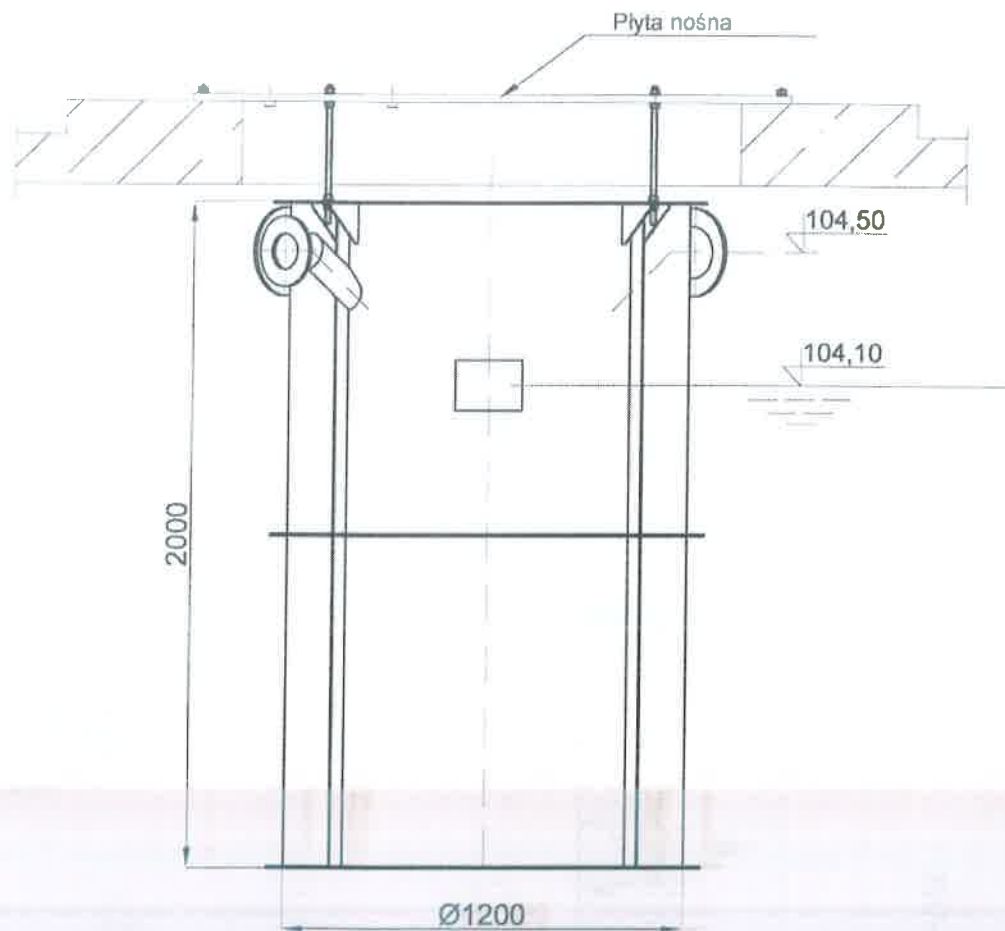
Data 02. 2008	Obiekt Grawitacyjny zagęszczacz osadu - O. Ś. Piaseczno	Materiał 0H18N9	Nazwa przedmiotu Rama obrotowa
Podziałka 1:25	 PRODEKO - EŁK Sp. j <small>19-300 Ełk, ul. Strefowa 9 Tel.: 067/620-06-02, Fax.: 097/620-06-01</small>	Masa kg. 318	Numer rysunku MPP-DTR-30




4	1	Listwa zgarniająca	b. rys.	OH18N9	22	
3	2	Zaczepek	b. rys.	OH18N9	9	
2	1	Wspornik 2	b. rys.	OH18N9	6	
1	1	Wspornik I	b. rys.	OH18N9	9	
Poz.	Ilość	Nazwa elementu	Nr normy lub rys.	Materiał	Masa [kg]	Uwagi
Data	Obiekt		Materiał	Nazwa przedmiotu		
02. 2008	Grawitacyjny zagęszczacz osadu - O. Ś. Piaseczno		OH18N9	Zespół zgarniania leja		
Podziałka	PRODEKO - EŁK Sp. j		Masa kg.	Numer rysunku		
1:20	 19-300 Ełk, ul. Strzelowa 9 Tel.: 087/620-05-02. Fax.: 087/620-05-01		46	MPP-DTR-40		



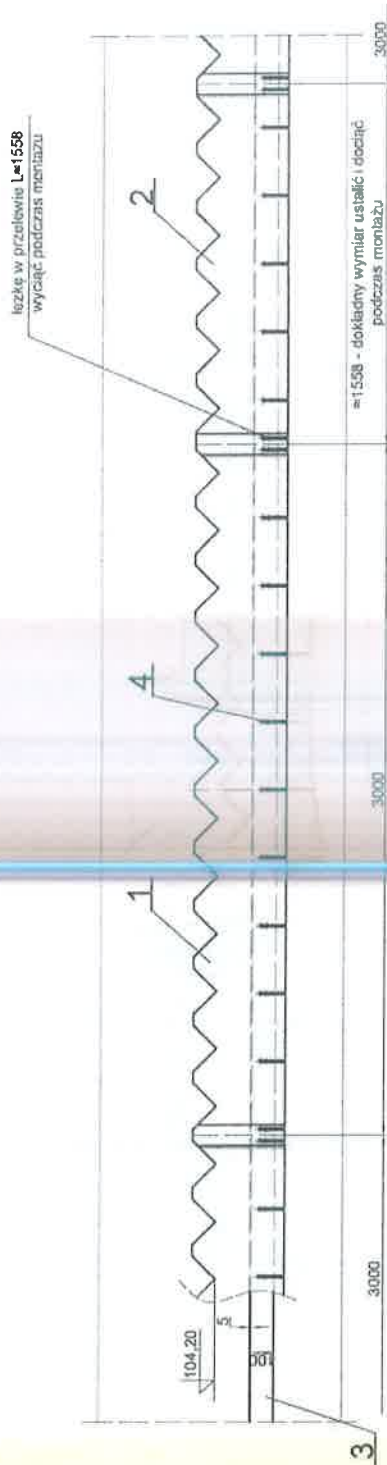
3	6	Wspornik	b. rys.	OH18N9	9
2	6	Zaczepek	b. rys.	OH18N9	28
1	3	Lisowa zgarnialnica	b. rys.	OH18N9	68
Poz.		Ilość	Nr normy lub rys.		Materiał
Data		02.2008		Masa [kg]	
Problemy		1:20		Uwagi	
Opis			Nazwa przedmiotu		
Grawitacyjny zagęszczacz osadu - O. Ś. Piaseczno			OH18N9		
PRODEKO - ELK Sp. j. 75-030 ELK, ul. Świerkowa 9 Tel. 0876200300 Fax. 0876200800			Masa kg		
			105		
			Zespół zgarniania osadu		
			Numer rysunku		
			MPP-DTR-50		



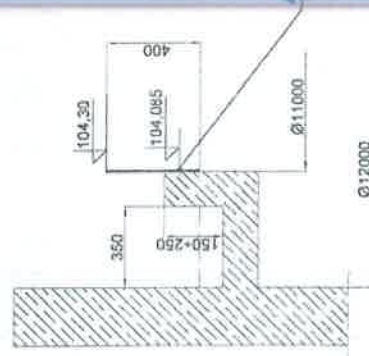
Data 02. 2008	Obiekt Grawitacyjny zagęszczacz osadu - O. Ś. Piaseczno	Materiał 0H18N9	Nazwa przedmiotu Deflektor centralny
Podziałka 1:20	 PRODEKO - ELK Sp. j <small>19-300 Elk. ul. Strzewska 9 Tel: 087/620-06-02; Fax: 087/620-06-01</small>	Masa kg. 197	Numer rysunku MPP-DTR-60

CA

Widok W1



W1



Uwagi:
 Dokładną długość przelewu L=1558 (poz. 2) ustalić i docziąć podczas montażu.
 Strajną lewą krawędź w przelewie L=1558 (poz. 2) wydziąć podczas montażu.

4	128	Kotwa wklejana M8x 100	handlowe	AZ		
3	1	Uszczelka #5x 100 L=35mb	b. rys.	EPDM	20 Porowata	
2	1	Przelew L=1558	b. rys.	OH18N9	11	
1	11	Przelew L=3000	b. rys.	OH18N9	222	
Poz. Ilość		Nazwa elementu	Nr normy lub rys.	Materiał	Masa [kg]	Uwagi
Data		Obiet	Materiał	Nazwa granitoidu		
02.2008		Zagęszczacz osadu Ø12 Piaseczno	OH18N9	Przelew piasty		
Podobie		PRODEKO - ELK Sp. J	Masa [kg]	Numer rysunku		
1:20		19-300 Elk ul. Białkowa 8 Tył, 08740494-00 Fax: 087400100-01	253	PP-DTR-20		



**Informacja o przetwarzaniu danych osobowych
w ramach postępowań o udzielenie zamówienia, prowadzonych przez
Przedsiębiorstwo Wodociągów i Kanalizacji w Piasecznie Sp. z o.o.,
skierowana do Wykonawców posiadających status osoby fizycznej**

Przedsiębiorstwo Wodociągów i Kanalizacji w Piasecznie Sp. z o.o. (dalej jako: „Administrator”), z siedzibą w Piasecznie (05-500) przy ulicy Żeromskiego 39 (dane kontaktowe inspektora ochrony danych: iod@pwikpiaseczno.pl) informuje, że jest Administratorem Pani/Pana danych osobowych przekazanych Administratorowi w związku z Pani/Pana udziałem w postępowaniu o udzielenie zamówienia na „*Remont mieszadeł wolnoobrotowych zagęszczaczy osadu na Oczyszczalni Ścieków w Piasecznie*”, obejmujących w szczególności dane osobowe ujawnione w ofercie, w tym: Pani/Pana imię, nazwisko, numer PESEL, NIP, REGON, adres e-mail, numer telefonu, adres siedziby, adres do kontaktu, informacje dotyczące kwalifikacji, wiedzy lub doświadczenia, informacje zawarte w zaświadczeniach przekazanych w trakcie postępowania (m.in. zaświadczenia wydane przez Urząd Skarbowy, Zakład Ubezpieczeń Społecznych, Krajowy Rejestr Karny).

Pani/Pana dane osobowe będą przetwarzane przez Administratora w oparciu o poniżej wskazane podstawy prawne oraz w ramach realizacji wskazanych poniżej celów:

- podane dane osobowe będą przetwarzane, ponieważ jest to niezbędne do wykonania obowiązków prawnych ciążących na Administratorze, wynikających z odpowiednich przepisów prawa (w tym prawa podatkowego, przepisów o rachunkowości) dla celów:
 - związanych z prowadzeniem postępowania o udzielenie zamówienia,
 - realizacji udzielonego zamówienia,
 - rozliczeń podatkowych,
 - prowadzenia rachunkowości,
 - archiwizacyjnych.
- w przypadku zawarcia pomiędzy Panią/Panem a Administratorem umowy w sprawie udzielenia zamówienia objętego przedmiotowym postępowaniem, podane dane osobowe będą przetwarzane, ponieważ jest to niezbędne do zawarcia i wykonania umowy oraz w celu prawidłowego wykonania obowiązków oraz uprawnień stron wynikających z takiej umowy, w tym także w celach kontaktowych związanych z realizacją umowy;
- podane dane osobowe będą przetwarzane, ponieważ jest to niezbędne dla realizacji następujących celów ~~w wynikających z prawnie uzasadnionym interesem w realizowanych przez Administratora usługach:~~
 - ustalenie, egzekwowanie, roszczeń, a także dochodzenie lub obrona przed roszczeniami,
 - w przypadku zawarcia pomiędzy Panią/Panem a Administratorem umowy w sprawie udzielenia zamówienia objętego przedmiotowym postępowaniem – kontrola dostępu do pomieszczeń i obiektów należących do Administratora, kontrola przestrzegania zasad organizacyjnych, porządkowych oraz zasad bezpieczeństwa (w tym bhp i ppoż.) na terenie obiektów Administratora.

Ponadto, Administrator informuje, że:

- podanie przez Panią/Pana danych jest dobrowolne, lecz w zakresie, w jakim obowiązek podania danych wynika z przepisów prawa oraz dokumentów postępowania (w tym SIWZ) – jest jednocześnie niezbędne do wzięcia przez Panią/Pana udziału w postępowaniu o udzielenie zamówienia oraz – w przypadku wyboru Pani/Pana oferty jako najkorzystniejszej – także do zawarcia umowy w sprawie udzielenia zamówienia. Niepodanie takich danych uniemożliwi udział w postępowaniu oraz zawarcie umowy w sprawie udzielenia zamówienia;
- przysługuje Pani/Panu prawo żądania dostępu do swoich danych osobowych i ich sprostowania, uzupełnienia, a także usunięcia lub ograniczenia przetwarzania oraz prawo do przenoszenia danych;
- przysługuje Pani/Panu prawo do wniesienia sprzeciwu wobec przetwarzania Pani/Pana danych osobowych w zakresie, w jakim dane osobowe są przetwarzane w celu realizacji wskazanych powyżej prawnie uzasadnionych interesów Administratora;
- przysługuje Pani/Pan prawo do wniesienia skargi do organu nadzorczego, gdy uzna Pani/Pan, iż przetwarzanie Pani/Pana danych osobowych narusza przepisy dotyczące ochrony danych osobowych;
- Pani/Pana dane mogą być przekazywane podmiotom działającym na zlecenie Administratora, w tym podmioty świadczące usługi teleinformatyczne i teletechniczne, sprawujące opiekę nad oprogramowaniem, usługi prawnicze, usługi ochrony mienia;
- w celu skorzystania z któregośkolwiek z przysługujących Pani/Panu praw, prosimy przesłać swoje żądanie na adres: iod@pwikpiaseczno.pl.

