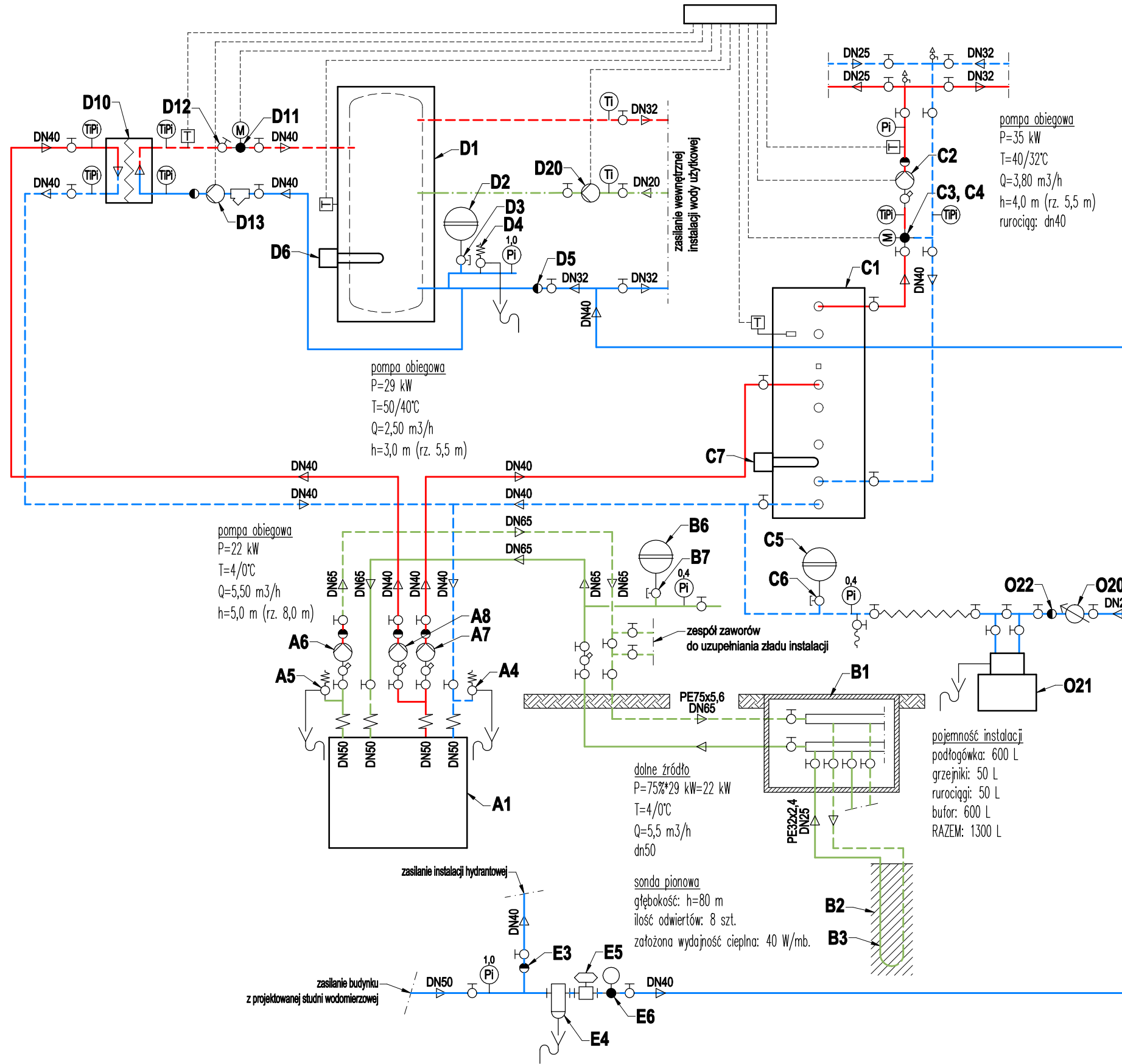


# SCHEMAT TECHNOLOGICZNY



## Uwagi ogólne:

- Urządzenia i materiały podano jako wzorcowe, dopuszcza się stosowanie zamienników pod warunkiem zachowania takiej samej lub wyższej jakości, parametrów i możliwości współpracy zamienników
- Całość robót wykonać zgodnie ze sztuką budowlaną oraz warunkami technicznymi wykonania i odbioru robót budowlano-montażowych instalacji sanitarnych oraz wytycznymi i instrukcją montażu i obsługi producenta materiałów i urządzeń
- Jeżeli zdaniem wykonawcy w dostarczonej dokumentacji nie ujęto wszystkich koniecznych elementów w zakresie podstawowego zagadnienia jak i branż związanych koniecznych do prawidłowego wykonania zgodnie z aktualnymi przepisami to przed przystąpieniem do robót musi zgłosić listę uwag, do których ustosunkuje się projektant. W innym przypadku uważa się, że dokumentacja została zaakceptowana przez wykonawcę i przyjęta bez uwag do realizacji

## Uwagi kotłownia:

- Podejścia pod spusty wody i przybory sanitarne zaszyfonować
- Przejścia przewodów przez przegrody budowlane wykonać w stalowych tulejach ochronnych

## Legenda (armatura):

- filtr siatkowy
- zawór odcinający
- zawór odcinający ze złączką do węża
- zawór zwrotny i antyskażeniowy
- zawór 2-drogowy z siłownikiem
- zawór 3-drogowy z siłownikiem
- zawór regulacyjny
- zawór bezpieczeństwa
- pompa obiegowa
- wodomierz i ciepłomierz
- zamknięte naczynie wzbiorcze
- odpowietznik
- czujnik temp. i ciśnienia
- termometr (0+100 °C)
- manometr, zakres w MPa
- termomanometr (0+100 °C; 0+0,4 MPa)

## Legenda (przewody):

- woda grzewcza/chłodząca - zasilanie (woda)
- woda grzewcza/chłodząca - powrót (woda)
- woda grzewcza/chłodząca - zasilanie (alkohol tech.)
- woda grzewcza/chłodząca - powrót (alkohol tech.)
- woda grzewcza/chłodząca - zasilanie (glikol)
- woda grzewcza/chłodząca - powrót (glikol)
- zimna zimna
- ciepła woda użytkowa
- cyrkulacja ciepłej wody
- kanalizacja sanitarna (prowadzona w posadzce)
- kanalizacja sanitarna (prowadzona nad posadzką)
- spusty i wpusty podłogowe kanalizacji sanitarnej
- przewody elastyczne
- przewody elektryczne
- gaz ziemny wysokometanowy
- olej opałowy lekki

		DOROTA CZARNOŁUCKA — KRZEMIŃSKA ul. Stodólna 4a, 87-400 Golub-Dobrzyń NIP:5030016511, tel.881 205 398	
ADRES INWESTYCJI:		dz.nr 197/4, obr. ewid. 040501_1_0005 Golub-Dobrzyń-M jedn. ewid. 040501_1 Golub-Dobrzyń-M, 87-400 Golub-Dobrzyń powiat golubsko-dobrzyński, województwo kujawsko-pomorskie	
TEMAT:		Budowa budynku Centrum Opiekuńczo-Mieszkalnego w Golubiu-Dobrzyńiu	
INWESTOR:		POWIAT GOLUBSKO-DOBRYŃSKI ul. Plac Tysiąclecia 25, 87-400 Golub-Dobrzyń	
BRANŻA:		SANITARNA	
TYTUŁ RYSUNKU:	SCHEMAT TECHNOLOGICZNY	SKALA:	1:50
		DATA:	11.2020 r.
PROJEKTANT:		Nr rysunku:	PODPIS:
mgr inż. Paweł Tomaszewski nr upr. KUP/0070/POOS/06		K-03	
ASYSTENT:			
mgr inż. Arkadiusz Cichowski			