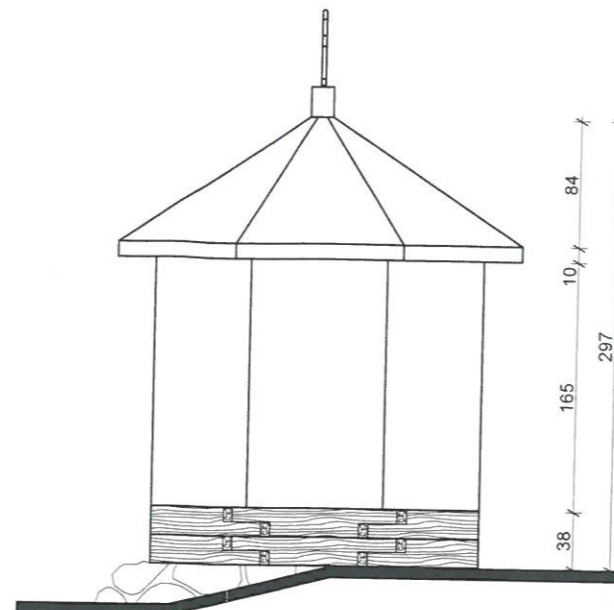
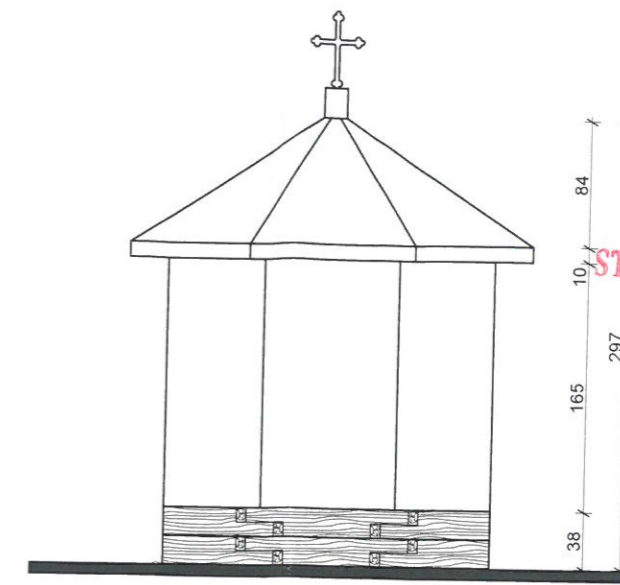


ELEWACJA  
FRONTOWA  
skala 1:50

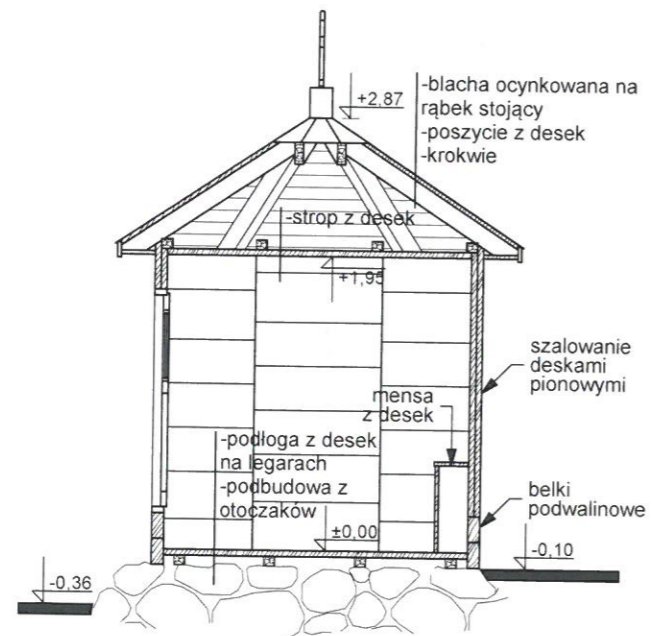


ELEWACJE  
BOCZNE  
skala 1:50

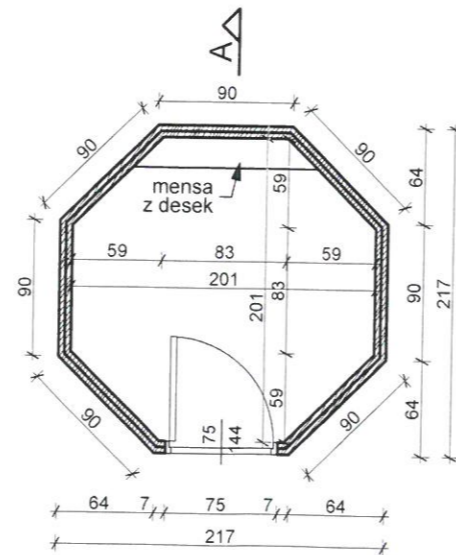


ELEWACJA  
TYLNA  
skala 1:50

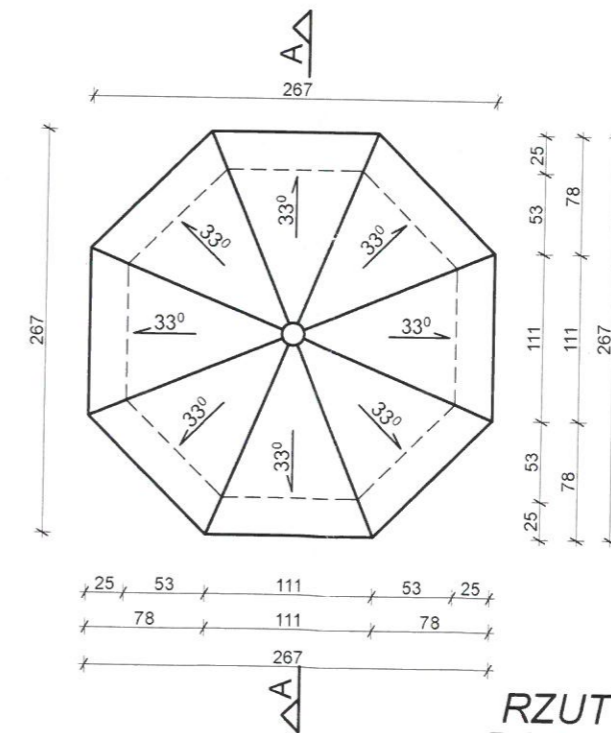
STAROSTWO POWIATOWE  
w Nisku



PRZEKRÓJ  
skala 1:50

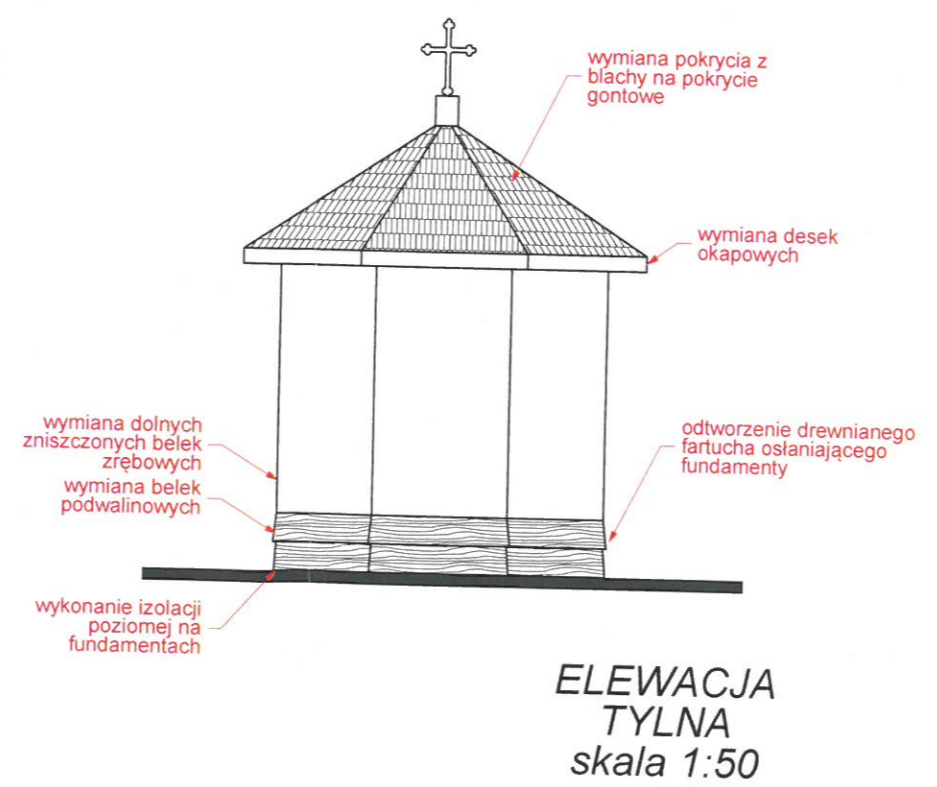
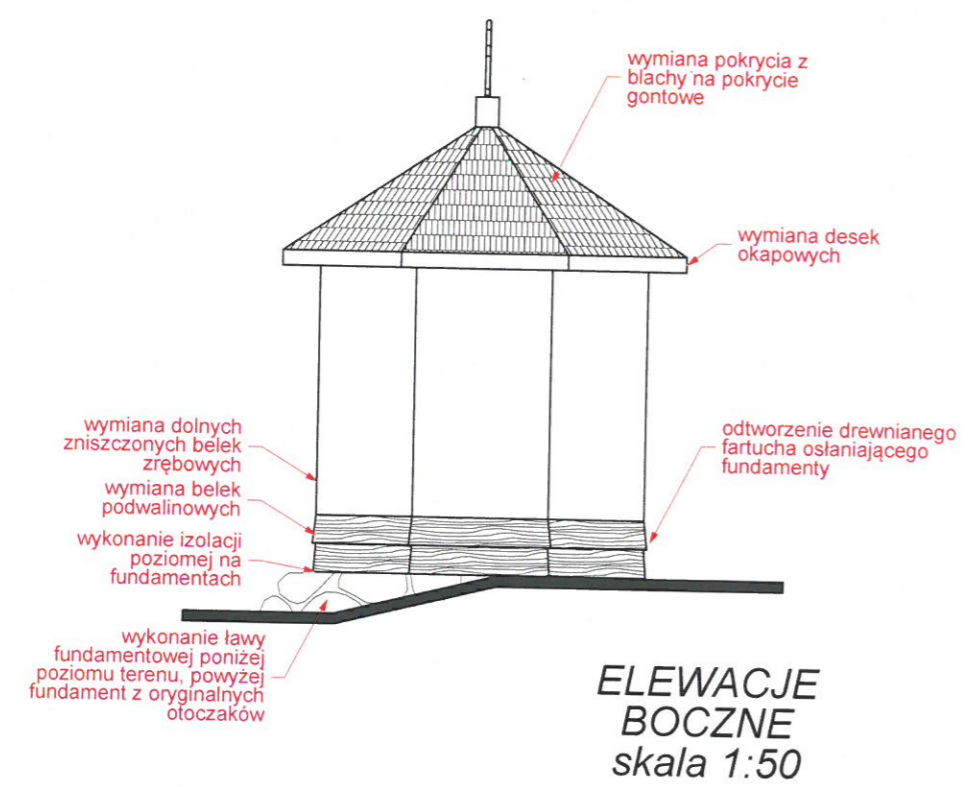
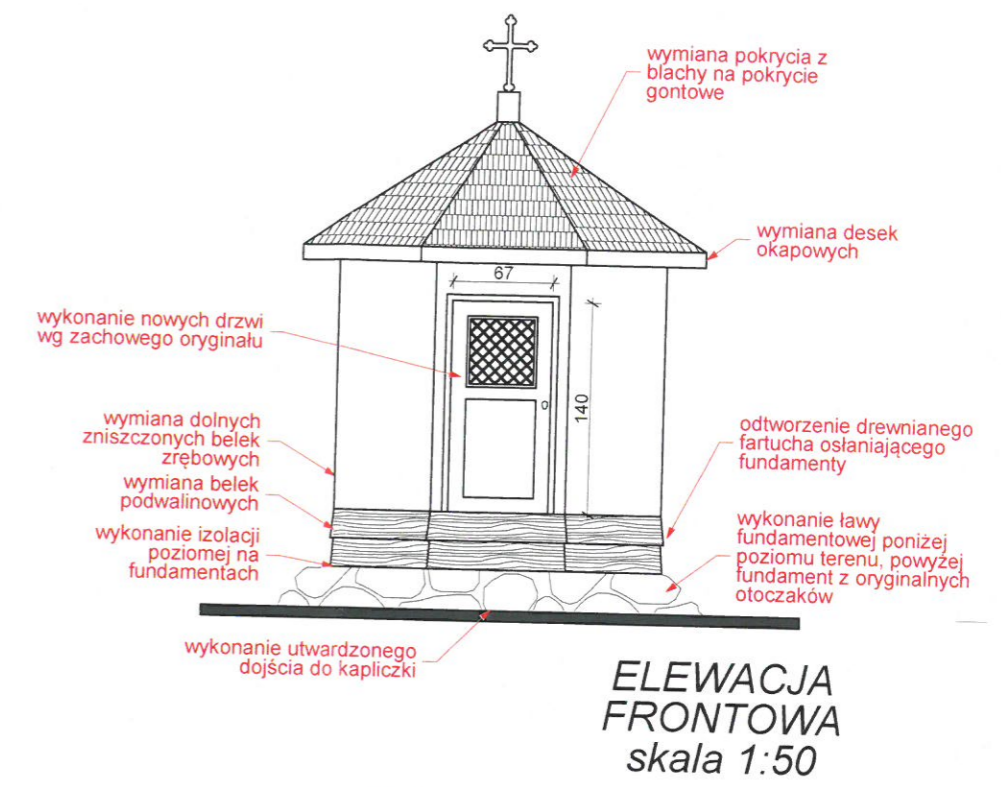
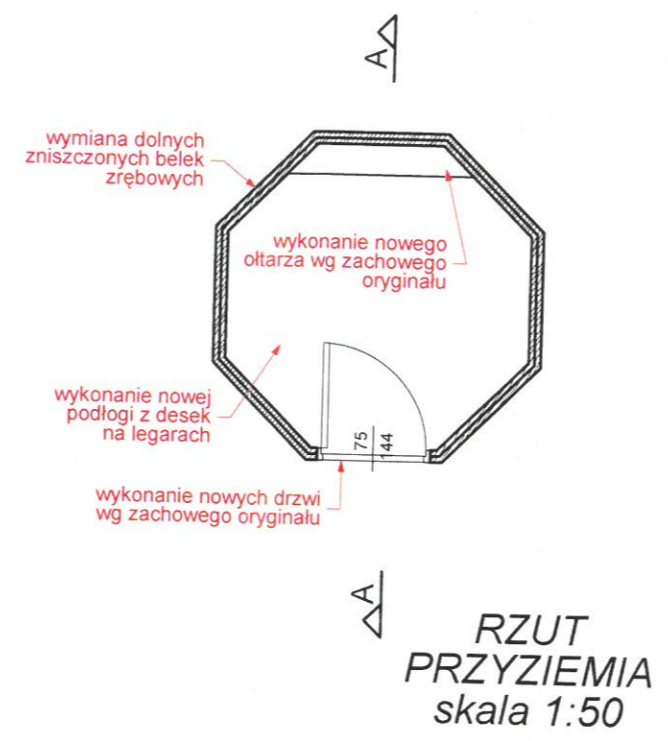
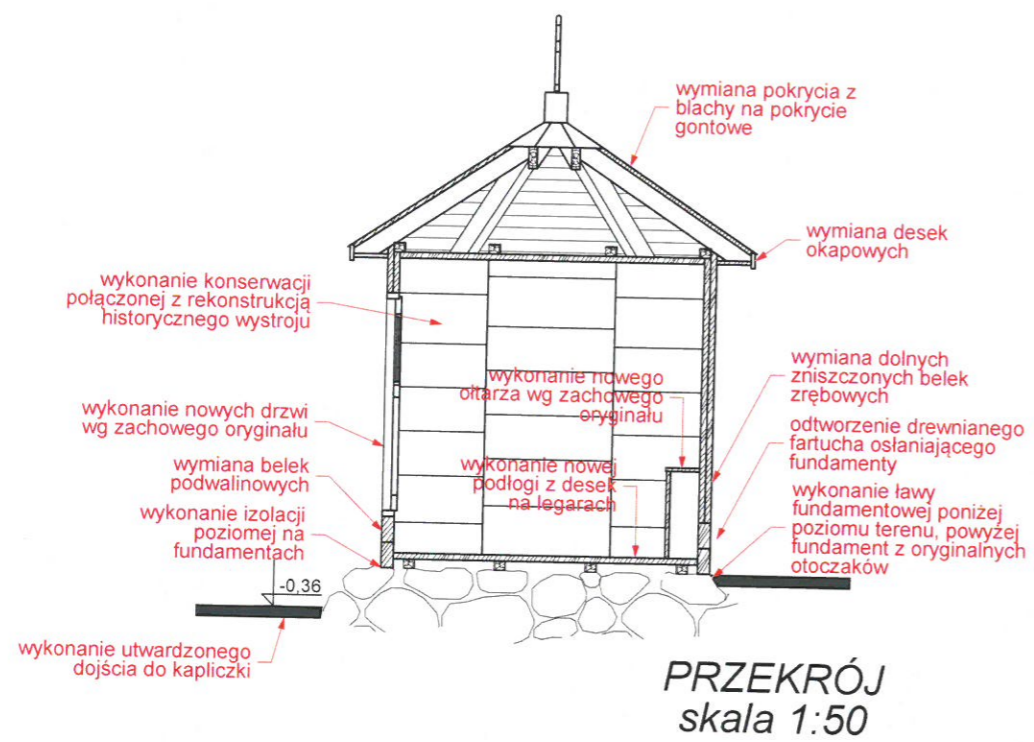


RZUT  
PRZYZIEMIA  
skala 1:50



RZUT  
DACHU  
skala 1:50

<b>PROJEKT</b> <b>idea</b>		<b>"IDEA Projekt" - Biuro Projektowe</b> mgr inż. Marcin Skrzypek ul. T. Kościuszki 8, 37-400 Nisko, tel: 508 264 104		Projekt Budowlany
Nazwa rysunku	INWENTARYZACJA			nr rys. 01
Nazwa i adres objektu	Kapliczka przydrożna pw. św. Jana Chrzyciela działka nr ewid: 558/5, Kurzyna Średnia, gm. Ulanów			skala 1:50
Investor	GMINA I MIASTO ULANÓW ul Rynek 5, 37-410 Ulanów			data 03.2023
Funkcja Projektant	Imię i nazwisko inż. Jan PISKOROWSKI	uprawnienia konstrukcyjno-budowlane 80/Tbg/85	podpis	
Asystent projektanta	mgr inż. Marcin SKRZYPEK	konstrukcyjno-budowlane PDK/0130/PWOK/18		



Uzgodniono ze stanowiska konserwatora...

Załącznik do *dem* Nr *MM/23* z dnia *24.03.2023*

PODKARPACKI WOJEWÓDZKI  
KONSERWATOR ZABYTKÓW

Z up. Podkarpackiego Wojewódzkiego  
Konservatora Zabytków

*mgr Sławomir Stępek*  
Kierownik Delegatury

**UWAGA:**  
Prace przy obiekcie wykonywać zgodnie z wytycznymi konserwatorskimi, stanowiącymi załącznik na niniejszego opracowania

<b>idea</b> PROJEKT	<b>"IDEA Projekt" - Biuro Projektowe</b> mgr inż. Marcin Skrzypek ul. T. Kościuszki 8, 37-400 Nisko, tel: 508 264 104		Projekt Budowlany
Nazwa rysunku	ZAKRES PRAC KONSERWATORSKICH		nr rys. 02
Nazwa i adres obiektu	Kapliczka przydrożna pw. św. Jana Chrzyciela działka nr ewid: 558/5, Kurzyna Średnia, gm. Ulanów		skala 1:50
Inwestor	GMINA I MIASTO ULANÓW ul Rynek 5, 37-410 Ulanów		data 03.2023
Funkcja Projektant	Imię i nazwisko inż. Jan PISKOROWSKI	uprawnienia konstrukcyjno-budowlane 80/Tbg/85	podpis
Asystent projektanta	mgr inż. Marcin SKRZYPEK	konstrukcyjno-budowlane PDK/D130/PWOK/18	