

Układ SZR współpracuje z polami zasilającymi nr 15 - WPWiK i nr 20 Mątki/Zachód w przypadku pracy z złączonymi polami zasilającymi podział na sprężę - i złączenie sprężę

w przypadku pracy z złączonym jednym polem zasilającym i wyłącznikiem w polu sprężę - po wyłączeniu następuje otwarcie wyłącznika w linii i załączenie wyłącznika drugiej linii zasilającej

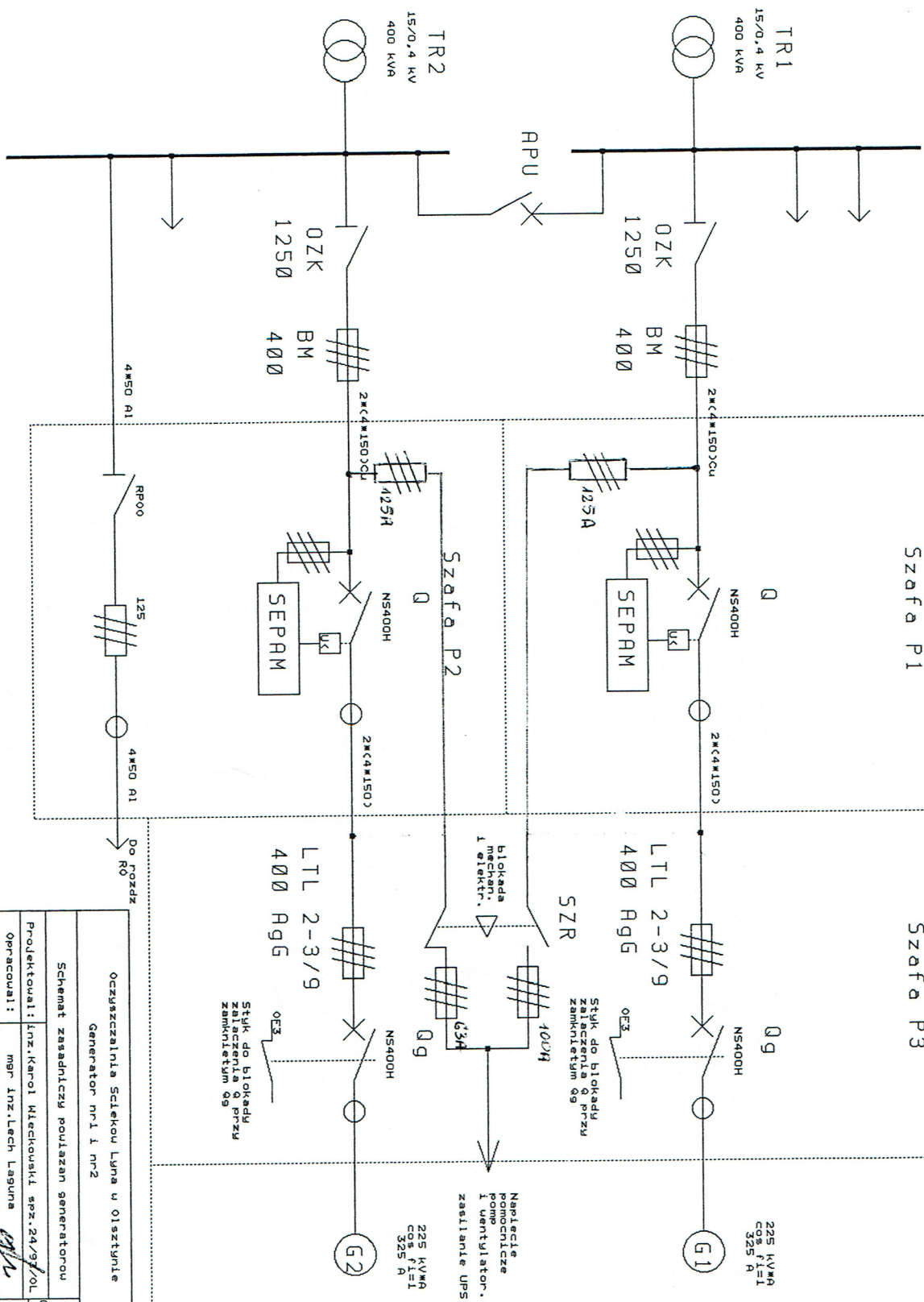
Układ nie posiada blokady od strony pola linii napowietrznej Brązwald, linia w układzie normalnym jest w stanie rezerwy.

UWAGA ! W przypadku załączenia linii Brązwald należy bezwzględnie odstawić automatykę SZR

Schemat stacji Oczyszczalnia Łyna O - 0025 T2 roz SN	
zasilanie obiektów PWiK sp z o.o. w Olsztynie	
położonych przy ulicy Leśnej w Olsztynie	
opracował:	mgr inż. Paweł Iwanik
sprawdził:	Bogdan Smoliński
data:	
Załącznik nr 2	

Schemat powiązań obwodów generatorów - stan projektowany
 Rozdzielnia główna T2 Pom. pomocnicze Pom. agregator

Szyby n.n



Oczyszczalnia Ścieków Lyma w Olsztynie Generator nr.1 i nr.2	
Schemat zasadniczy powiązań generatorów	
Projektował: Inż. Karol Młeczkowski spz.24/97/0L	Data: 04.10.04
Operował: mgr Inż. Lech Lasuła	Nr 3

Zatacznik nr 5	
data:	
sprawdził:	Bogdan Smoliński
opracował:	mgr inż. Paweł Iwanuk
Schemat stacji oczyszczalni ścieków "Lyna" stacja T3 zasilanie obiektów PWiK sp z o.o. w Olsztynie obszar osadników oczyszczalni	

