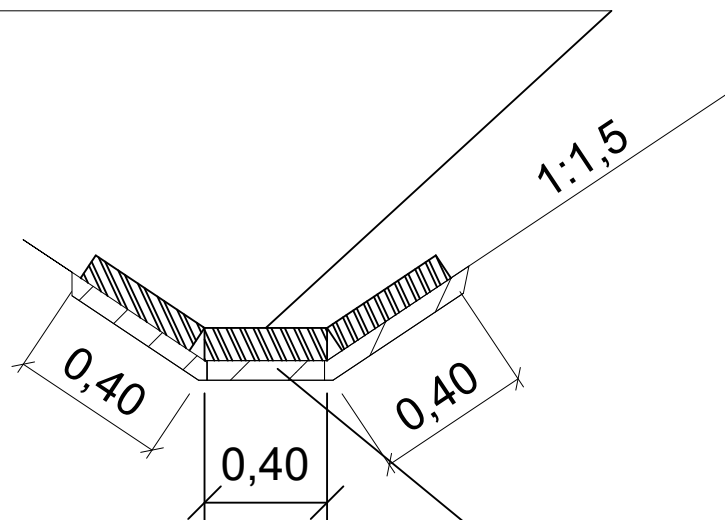


UMOCNIENIE SKARPY I DNA ROWU

umocnienie dna i skarpy rowu
płytą ażurową 40x60x10



podsyпка piaskowa gr. 10cm