

## PROJEKT UMOWY RAMOWEJ

Zawarta w dniu ..... w Warszawie pomiędzy:  
**SKARBEM PAŃSTWA – KOMENDANTEM STOŁECZNYM POLICJI**  
Z siedzibą przy ul. Nowolipie 2, 00-150 Warszawa  
NIP: 525-19-30-070, REGON:012126482  
reprezentowanym przez

.....  
zwanym w dalszej części umowy „Zamawiającym”

a

Panem/Panią ..... wpisaną/y m do Centralnej Ewidencji i Informacji o Działalności Gospodarczej prowadzącej działalność gospodarczą pod firmą ..... z siedzibą przy ul. ...., 00-000 ....., NIP: ....., REGON: ..... ( adres do korespondencji)

reprezentowanym przez

.....  
zwanym w dalszej części umowy „Wykonawcą”

w wyniku przeprowadzonego postępowania z wyłączeniem przepisów ustawy z dnia 11 września 2019 roku Prawo zamówień publicznych (tj. Dz. U. z 2023 r. poz. 1605 z późn .zm.) o następującej treści:

o następującej treści:

### §1

W przypadku użycia sformułowania:

- 1) Zamawiający - należy przez to rozumieć Skarb Państwa - Komendanta Stołecznego Policji,
- 2) Wykonawca – należy przez to rozumieć Podmiot realizujący przedmiot umowy ramowej,
- 3) dni robocze - należy rozumieć dni od poniedziałku do piątku w godzinach 8.00 –15.00 z wyłączeniem dni wolnych od pracy zgodnie z właściwymi przepisami.

24/04

### §2

1. Umowa ramowa określa warunki dotyczące zamówień publicznych, jakie mogą zostać udzielone Wykonawcy przez Zamawiającego w okresie jej trwania, w zakresie **dostaw Temblaków do szabli wz.90 WP** zgodnie z Załącznikiem nr 1 do umowy ramowej (*Opis przedmiotu zamówienia*), zwanych w dalszej części umowy „asortymentem”.
2. Umowa ramowa obowiązywać będzie przez okres **12 miesięcy** licząc od dnia jej zawarcia.
3. Po wygaśnięciu umowy ramowej w mocy pozostają te postanowienia, które ze swej istoty powinny obowiązywać także po jej wygaśnięciu, dotyczy to w szczególności zobowiązań wynikających z rękojmi i gwarancji.
4. W okresie obowiązywania umowy ramowej Zamawiający przewiduje zakup asortymentu w ilościach odpowiadających faktycznym potrzebom.
5. Wartość umowy ramowej nie przekroczy kwoty ..... brutto w PLN (*kwoty, jaką Zamawiający może przeznaczyć na sfinansowanie zamówień publicznych realizowanych na podstawie zawartych umów ramowych*).
6. Kwota, o której mowa w ust. 5 określa górną granicę zobowiązań jakie Zamawiający może zaciągnąć na podstawie umowy ramowej. Nieudzielenie zamówień publicznych lub udzielenie zamówień publicznych na niższą kwotę niż wskazana w ust. 5 nie może być podstawą roszczeń Wykonawcy wobec Zamawiającego z tytułu nie wywiązania się z umowy ramowej.
7. W przypadku wyczerpania kwoty określonej w ust. 5 niniejsza umowa ramowa wygasa bez konieczności składania dodatkowych oświadczeń przez Strony.
8. Wykonawca oświadcza, że zgodnie z obowiązującymi przepisami w dacie podpisania umowy ramowej obowiązek odprowadzenia podatku VAT z tytułu dostaw asortymentu będącego przedmiotem niniejszej umowy ramowej leży po stronie Wykonawcy.
9. Strony dopuszczają zmianę terminu obowiązywania umowy ramowej – wydłużenie go w sytuacji niewykorzystania przez Zamawiającego wartości umowy ramowej o której mowa w § 2 ust. 5, nie dłużej jednak niż do 24 miesięcy licząc od dnia zawarcia umowy ramowej . Zmiana ta wymaga sporządzenia aneksu.

### §3

1. Zamawiający przystąpi do procedury udzielenia zamówienia na podstawie umowy ramowej poprzez zgłoszenie zapotrzebowania do Wykonawcy, który na etapie postępowania w celu zawarcia umowy ramowej zaproponował najniższą cenę jednostkową za dany asortyment. Wzór zapotrzebowania stanowi Załącznik nr 3 do umowy ramowej.
2. Zapotrzebowanie Zamawiającego będzie określało w szczególności ilość, rodzaj asortymentu, miejsce realizacji zapotrzebowania oraz będzie podpisane przez upoważnionego przedstawiciela Zamawiającego i przekazane Wykonawcy drogą elektroniczną na adres e-mail: ..... (zgodnie z ofertą Wykonawcy).
3. W odpowiedzi na zgłoszenie zapotrzebowania Wykonawca niezwłocznie, jednak nie później niż w terminie **3 dni roboczych**, liczonych od daty przestania zapotrzebowania przez Zamawiającego, akceptuje bądź odrzuca zapotrzebowanie, o czym informuje Zamawiającego drogą elektroniczną na adres email:.....
4. W przypadku braku odpowiedzi ze strony Wykonawcy w terminie **3 dni roboczych**, liczonych od daty przestania zapotrzebowania Zamawiający przyjmuje, że Wykonawca **odrzuć zapotrzebowanie**.
5. Realizacja dostawy nastąpi w terminie nie dłuższym niż **30 dni roboczych** od dnia zaakceptowania przez Wykonawcę zapotrzebowania.
6. W przypadku odrzucenia zapotrzebowania przez Wykonawcę, Zamawiający może przestać zapotrzebowanie do kolejnego Wykonawcy, który zaoferował najniższą cenę jednostkową za dany asortyment bez uwzględnienia Wykonawcy, który odrzucił zapotrzebowanie. Zapisy ust. 1-6 stosuje się odpowiednio.
7. Wykonawca zobowiązany będzie do:
  - 1) dostawy asortymentu zgodnego z zapotrzebowaniem, załącznikiem nr 2 do umowy ramowej (**sporządzonym na podstawie oferty Wykonawcy**) o parametrach zgodnych ze wskazanymi w załączniku nr 1 do umowy ramowej, własnym transportem i na własny koszt do obiektu, o którym mowa w § 4 ust.1.
  - 2) rozładunku dostarczonego asortymentu do miejsca wskazanego przez Zamawiającego.
8. Wykonawca będzie dostarczał zamówiony asortyment na skutek zgłoszonego zapotrzebowania.
9. Wynagrodzenie należne Wykonawcy za prawidłowo wykonaną dostawę stanowić będzie sumę wartości wynikającą z iloczynu ceny **netto** w PLN za asortyment wskazany w **załączniku nr 2 do umowy ramowej** oraz ilości, wskazanej w zapotrzebowaniu, o którym mowa w ust. 2, powiększoną o stawkę podatku VAT. W przypadku Wykonawcy korzystającego w dniu składania ofert ze zwolnień wskazanych w art. 113 Ustawy o podatku od towarów i usług (tj. Dz. U. z 2023 r. poz. 1570 ze zm.) cena netto wskazana w ofercie traktowana będzie jak cena brutto.
10. W cenie, o której mowa w ust. 9 Wykonawca uwzględnił koszt:
  - 1) wykonania czynności, o których mowa w ust. 7,
  - 2) pozostałych opłat związanych z wykonywaniem przedmiotu umowy ramowej.
11. Płatność w PLN za wykonaną dostawę zostanie dokonana na rachunek wskazany przez Wykonawcę na fakturze, w terminie **30 dni**, licząc od daty otrzymania przez Zamawiającego prawidłowo wystawionej faktury. Zamawiający dopuszcza składanie ustrukturyzowanych faktur elektronicznych na Platformie Elektronicznego Fakturowania (PEF) dostępnej pod adresem: **Faktura.gov.pl**.
12. Zamawiający nie wyraża zgody na dokonanie cesji wierzytelności wynikających z wykonywania niniejszej umowy ramowej na rzecz osób trzecich.

### §4

1. Wykonawca zobowiązuje się do dostawy oraz rozładunku asortymentu do **Magazynu Uzbrojenia Wydziału Zaopatrzenia KSP, ul. Włochowska 25/33, 02-336 Warszawa, wjazd od ul. Al. Jerozolimskie 162**.
2. Wykonawca zobowiązuje się:
  - 1) dostarczyć oraz rozładować asortyment w terminie wskazanym w § 3 ust. 5,
  - 2) powiadamiać Zamawiającego z 2-dniowym (dzień roboczy) wyprzedzeniem o dokładnym terminie dostawy drogą elektroniczną na adres e-mail: **robert.szypulski@ksp.policja.gov.pl**

3. Wykonawca gwarantuje, że dostarczany asortyment będzie:
  - a) fabrycznie nowy, wolny od wad uniemożliwiających ich użycie zgodnie z przeznaczeniem, zgodny z opisem zawartym w załączniku nr 1 do umowy ramowej,
  - b) zabezpieczony przed zawilgoceniem lub uszkodzeniami mechanicznymi podczas transportu i przechowywania
  - c) posegregowany, w opakowaniach umożliwiających odbiór rodzajowo-asortymentowy oraz ilościowy bez konieczności otwierania opakowania.
4. Strony wyznaczają następujące osoby uprawnione do wykonywania czynności związanych z wykonywaniem umowy ramowej:
  - 1) ze strony Zamawiającego: **st. asp. Robert Szypulski lub osoba go zastępująca.**
  - 2) ze strony Wykonawcy: ....(zgodnie z ofertą Wykonawcy) lub osoba go zastępująca.
5. Strony dokonają odbioru polegającego na sprawdzeniu zgodności dotyczącej ilości, jakości i rodzaju dostarczonego asortymentu ze złożonym zapotrzebowaniem oraz umową ramową i jej załącznikami. Z czynności, o której mowa w zdaniu poprzedzającym, Strony sporządzą protokół odbioru ilościowo-jakościowego.
6. W przypadku protokolarnego ustalenia w trakcie odbioru, że dostarczony asortyment jest uszkodzony, dostawa jest niekompletna, niezgodna z umową ramową i jej załącznikami lub zapotrzebowaniem, Wykonawca zobowiązuje się do uzupełnienia braków w asortymencie lub jego wymiany na nowy wolny od wad, zgodny z umową ramową, w terminie do **7 dni roboczych**, licząc od dnia sporządzenia protokołu zawierającego stwierdzone podczas odbioru niezgodności.
7. Zamawiający uzna zrealizowanie każdej dostawy po podpisaniu przez Strony bez uwag protokołu odbioru ilościowo-jakościowego, co będzie stanowić podstawę wystawienia przez Wykonawcę faktury.

#### §5

1. Wykonawca udziela rękojmi za wady asortymentu na okres.....miesiące (zgodnie z ofertą Wykonawcy) licząc od dnia podpisania protokołu, o którym mowa w § 4 ust. 7. Zamawiający może wykonywać uprawnienia z tytułu rękojmi za wady, niezależnie od uprawnień wynikających z gwarancji.
2. Wykonawca udziela gwarancji na dostarczony asortyment na okres.....miesiące (zgodnie z ofertą Wykonawcy), licząc od dnia podpisania protokołu, o którym mowa w § 4 ust. 7.
3. W przypadku wystąpienia w okresie gwarancji wad asortymentu, Wykonawca zobowiązuje się do wymiany wadliwego asortymentu na nowy, wolny od wad, zgodny z umową ramową i jej załącznikami, w terminie do **14 dni** roboczych, licząc od daty złożenia przez Zamawiającego reklamacji drogą elektroniczną na adres e-mail:.....(zgodny z ofertą Wykonawcy). Zapis ust. 1 i 2 stosuje się odpowiednio. Okres gwarancji asortymentu podlegającego wymianie ulega automatycznie wydłużeniu o czas wykonania wymiany.
4. Zamawiający uzna reklamację za wykonaną po podpisaniu bez uwag protokołu odbioru.
5. Wykonawca zobowiązany jest na swój koszt i ryzyko do odbioru zareklamowanego asortymentu i dostawy nowego, wolnego od wad z/do obiektu, o którym mowa w § 4 ust. 1.
6. Wykonawca ponosi odpowiedzialność za asortyment od momentu przyjęcia go do momentu przekazania go Zamawiającemu po wykonanej naprawie.

#### §6

1. W przypadku niewykonania lub nienależytego wykonania umowy ramowej przez Wykonawcę, Zamawiający zastrzega sobie prawo do obciążenia i naliczenia następujących kar:
  - 1) 5% wartości brutto, o której mowa w § 2 ust. 5 w przypadku, gdy Zamawiający odstąpi od umowy ramowej z powodu okoliczności leżących po stronie Wykonawcy;
  - 2) 5 % wartości brutto, o której mowa w § 2 ust. 5 w przypadku odstąpienia od umowy ramowej przez Wykonawcę na jakiegokolwiek podstawie z przyczyn leżących po stronie Wykonawcy;
  - 3) 1% wartości wynikającej z iloczynu ceny jednostkowej netto, określonej w załączniku nr 2 do umowy ramowej oraz ilości niedostarczonego asortymentu w terminie wskazanym w § 3 ust. 5 umowy ramowej, za każdy rozpoczęty dzień opóźnienia w ich dostarczeniu, powiększonego o podatek VAT (jeżeli dotyczy);

- 4) 1% wartości wynikającej z iloczynu ceny jednostkowej netto, określonej w załączniku nr 2 do umowy ramowej oraz ilości zareklamowanego asortymentu za każdy rozpoczęty dzień zwłoki w dotrzymaniu terminu określonego w § 4 ust. 6 lub § 5 ust. 3 umowy ramowej, powiększonego o podatek VAT (jeżeli dotyczy).
2. Wykonawca będzie obciążony karami, jeśli do niewykonania lub nienależytego wykonania umowy ramowej doszło z powodu okoliczności, za które ponosi odpowiedzialność. W szczególności odpowiedzialność Wykonawcy jest wyłączone w przypadku okoliczności za które ponosi odpowiedzialność Zamawiający lub z powodu działania siły wyższej. Przez siłę wyższą rozumie się zdarzenie zewnętrzne niemożliwe do przewidzenia i do zapobieżenia, w szczególności katastrofalne działanie sił przyrody".
3. Kary mogą być naliczone z każdego tytułu odrębnie przy czym łączna maksymalna wysokość kar umownych nie może przekroczyć 10% wartości umowy ramowej, o której mowa w § 2 ust. 5.
4. Zamawiający zastrzega sobie prawo do potrącania kar z wynagrodzenia Wykonawcy, bez konieczności odrębnego wzywania Wykonawcy do ich zapłaty, na co Wykonawca wyraża zgodę.
5. Zamawiający ma obowiązek poinformowania Wykonawcy o wysokości naliczonej kary i podstawie jej naliczenia oraz złożenia oświadczenia o potrąceniu.
6. Zamawiający zastrzega sobie prawo dochodzenia odszkodowania uzupełniającego, jeżeli szkoda przewyższy wysokość kar.
7. Zapłata kary umownej, o której mowa w ust. 1 pkt. 3) – 4) nie zwalnia Wykonawcy z obowiązku wykonania przedmiotu umowy ramowej.

## §7

1. Wykonawca wykona przedmiot umowy ramowej sam lub z wykorzystaniem Podwykonawcy (nazwa Podwykonawcy/Podwykonawców wskazanych w ofercie)....., który wykonywać będzie część zamówienia obejmującą..... (zgodnie z ofertą Wykonawcy).
2. Wykonawca ponosi pełną odpowiedzialność, za jakość i terminowość dostaw realizowanych przez Podwykonawców.
3. Wykonawca jest odpowiedzialny za działania i zaniechania Podwykonawców jak za działania i zaniechania własne.
4. Zamawiający w trakcie obowiązywania umowy ramowej dopuszcza, na pisemny wniosek Wykonawcy, wprowadzenie Podwykonawcy. Wprowadzenie takiej zmiany wymaga zawarcia przez Strony aneksu do umowy ramowej. Wykonawca na żądanie Zamawiającego zobowiązany jest wraz z wnioskiem przedstawić umowę regulującą współpracę z Podwykonawcą.
5. W przypadku, gdy Wykonawca zatrudni Podwykonawcę, zobowiązany jest dołączyć do wystawionej faktury dokument potwierdzający dokonanie zapłaty wynagrodzenia należnego Podwykonawcy za zrealizowaną przez niego część przedmiotu umowy ramowej. W przypadku braku dokumentu zapłaty, Zamawiający uzna dzień dostarczenia brakującego dokumentu potwierdzającego dokonanie zapłaty wynagrodzenia należnego Podwykonawcy, za termin otrzymania faktury.
6. Wprowadzenie Podwykonawcy do realizowania przedmiotu umowy ramowej wymaga zgody Zamawiającego oraz nie zwalnia Wykonawcy z odpowiedzialności wynikających z zapisów umowy ramowej.
7. Zamawiający nie dopuszcza zawierania umów Podwykonawców z dalszymi Podwykonawcami.

## §8

1. Strony dopuszczają zmianę Umowy ramowej w zakresie:
  - 1) cen jednostkowych, o których mowa w załączniku nr 1 do Umowy ramowej w przypadku zmiany:
    - a) stawki podatku od towarów i usług oraz podatku akcyzowego wprowadzonej odpowiednim aktem prawnym – zmianie ulegnie wyłącznie kwota VAT lub podatku akcyzowego w stopniu wynikającym z wprowadzonej zmiany, przy zachowaniu stałej ceny netto;

- b) wysokości minimalnego wynagrodzenia za pracę albo wysokości minimalnej stawki godzinowej, ustalonych na podstawie przepisów ustawy z dnia 10 października 2002 r. o minimalnych wynagrodzeniu za pracę;
  - c) zasad podlegania ubezpieczeniom społecznym lub ubezpieczeniu zdrowotnemu lub wysokości stawki składki na ubezpieczenia społeczne lub zdrowotne;
  - d) zasad gromadzenia i wysokości wpłat do pracowniczych planów kapitałowych, o których mowa w ustawie z dnia 4 października 2018 r. o pracowniczych planach kapitałowych (tj. Dz.U. z 2020 r. poz. 1342 ze zm.)
    - jeżeli zmiany te będą miały wpływ na koszty wykonania przedmiotu umowy ramowej przez Wykonawcę.
- 2) producenta/modelu asortymentu – w przypadku zaprzestania produkcji lub braku dostępności na rynku danego modelu asortymentu, spowodowanej zaprzestaniem produkcji lub wycofaniem ze sprzedaży lub pojawieniem się na rynku asortymentu nowszej generacji o parametrach technicznych nie gorszych niż wskazane w załączniku nr 1 do Umowy ramowej. W przypadku zaoferowania innego Producenta/modelu Wykonawca musi do zapotrzebowania, o którym mowa w § 3 ust. 3, dołączyć opis zaoferowanego asortymentu potwierdzającego parametry techniczne, nie gorsze od wskazanych w załączniku nr 1 do Umowy ramowej. Powyższa zmiana nie wymaga zawarcia aneksu do umowy ramowej .
2. W razie zaistnienia istotnej zmiany okoliczności powodującej, że wykonanie Umowy ramowej nie leży w interesie publicznym, czego nie można było przewidzieć w chwili zawarcia Umowy ramowej , lub dalsze wykonywanie Umowy ramowej może zagrozić podstawowemu interesowi bezpieczeństwa państwa lub bezpieczeństwu publicznemu, Zamawiający może odstąpić od Umowy ramowej w terminie 30 dni od powzięcia wiadomości o tych okolicznościach.
3. Zamawiający zastrzega sobie prawo do odstąpienia od Umowy ramowej w terminie 14 dni roboczych licząc od daty zaistnienia nw. okoliczności w przypadku, gdy Wykonawca trzykrotnie odrzuci zapotrzebowanie Zamawiającego.
4. Wykonawca zobowiązuje się do informowania Zamawiającego o zmianie formy prawnej prowadzonej działalności gospodarczej, o wszczęciu postępowania upadłościowego i ugodowego, zmianie adresu siedziby firmy, adresów zamieszkania właścicieli firmy oraz numerów faksu, telefonu i adresu elektronicznego, służących do prowadzenia korespondencji prowadzonej w okresie obowiązywania Umowy ramowej.
5. W sytuacji o której mowa w ust. 2 lub 3 Wykonawca może żądać wyłącznie wynagrodzenia z tytułu wykonanej części umowy ramowej i nie będzie rościł względem Zamawiającego żadnych dodatkowych roszczeń.
6. Zamawiający przewiduje możliwość dokonania zmian postanowień umowy ramowej w stosunku do treści oferty, na podstawie której dokonano wyboru Wykonawcy i cen jednostkowych określonych w załączniku nr 1 do umowy ramowej w ramach waloryzacji wynagrodzenia, o której mowa w art. 439 ustawy Prawo zamówień publicznych, pod warunkiem spełnienia łącznie następujących przesłanek:
- a) zmiana nie jest możliwa w pierwszym roku obowiązywania umowy ramowej,

- b) zmiana będzie polegała na zwiększeniu lub zmniejszeniu cen jednostkowych określonych w załączniku nr 1 do umowy ramowej, corocznie w następnych latach obowiązywania umowy ramowej, w wysokości wynikającej ze wskaźnika wzrostu lub spadku cen towarów i usług konsumpcyjnych, ustalonego na podstawie komunikatu Prezesa Głównego Urzędu Statystycznego w sprawie średniorocznego wskaźnika cen towarów i usług konsumpcyjnych ogółem w roku poprzedzającym rok dokonywania waloryzacji,
  - c) zmiana jest możliwa wyłącznie w przypadku, gdy wskaźnik z komunikatu Prezesa Głównego Urzędu Statystycznego w sprawie średniorocznego wskaźnika cen towarów i usług konsumpcyjnych ogółem w roku poprzedzającym rok dokonywania waloryzacji przekroczy poziom 10 % wzrostu lub spadku,
  - d) łączna wartość zmian (zwiększenia lub zmniejszenia) wynikająca z waloryzacji nie przekroczy 15 % odpowiednio cen jednostkowych określonych w załączniku nr 1 (brutto) do umowy ramowej.
7. W przypadku zmian określonych w ust. 1 pkt 1 i ust. 8, Wykonawca może wystąpić do Zamawiającego z wnioskiem o zmianę wynagrodzenia, przedkładając odpowiednie dokumenty potwierdzające zasadność złożenia takiego wniosku. Wykonawca winien wykazać ponad wszelką wątpliwość, że zaistniała zmiana ma bezpośredni wpływ na koszty wykonania zamówienia oraz określić stopień, w jakim wpłynie ona na wysokość wynagrodzenia.
8. Zmiany, o których mowa w ust. 1 pkt 1 i ust. 8 obowiązywać będą od dnia podpisania przez Strony aneksu w tym zakresie.
9. W przypadku, gdy cena jednostkowa Wykonawcy zostanie zmieniona, na podstawie zapisów, o których mowa w ust. 8 Wykonawca zobowiązany jest do zmiany wynagrodzenia przysługującego Podwykonawcy, z którym zawarł Umowę, w zakresie odpowiadającym zmianom cen materiałów lub kosztów dotyczących zobowiązania Podwykonawcy, jeżeli łącznie spełnione są następujące warunki:
- 1) przedmiotem Umowy są dostawy lub usługi realizowane w celu wykonania umowy; okres obowiązywania Umowy przekracza 6 miesięcy, w tym gdy suma okresów, na które zawierana Umowa o podwykonawstwo przekracza 6 miesięcy.

## §9

Wykonawca oświadcza, że wypełnił obowiązki informacyjne przewidziane w art. 13 lub 14 rozporządzenia Parlamentu Europejskiego i Rady(UE) 2016/679 z dnia 27 kwietnia 2016 roku w sprawie ochrony osób fizycznych w związku z przetwarzaniem danych osobowych i w sprawie swobodnego przepływu takich danych oraz uchylenia dyrektywy 95/46/WE (ogólne rozporządzenie o ochronie danych; Dz. Urz. UE L z 2016 r. Nr 119, str. 1 ze zm.) wobec osób fizycznych, od których dane osobowe bezpośrednio lub pośrednio pozyskał bądź pozyska w celu realizacji Umowy ramowej przez cały okres jej obowiązywania. Przed zawarciem Umowy Wykonawca wypełnił i dostarczył oświadczenie RODO, którego wzór stanowi załącznik nr ... do Umowy ramowej.

## §10

1. Kwestie sporne wynikłe w trakcie realizacji niniejszej umowy ramowej, Strony rozstrzygać będą przez sąd właściwy miejscowo dla siedziby Zamawiającego.
2. W sprawach nie uregulowanych niniejszą umową ramową stosuje się przepisy ustawy Kodeks cywilny.
3. Każda ze Stron zobowiązana jest do nie ujawniania osobom trzecim oraz do niewykorzystywania dla własnych celów, w całości lub w części, jakichkolwiek informacji dotyczących działalności drugiej Strony lub informacji związanych z Umową ramową i faktem jej zawarcia, w szczególności wszelkich informacji finansowych, ekonomicznych, handlowych, organizacyjnych, prawnych, technicznych, technologicznych i innych odnoszących się do działalności prowadzonej przez drugą Stronę, informacji dotyczących wzajemnych rozliczeń Stron oraz innych informacji związanych z współpracą Stron, zwanych dalej „**Informacjami Poufnymi**”. Każda ze stron zobowiązana jest do niewykorzystywania Informacji Poufnych bez uprzedniej pisemnej zgody drugiej Strony.
4. Zakaz ujawniania Informacji Poufnych nie dotyczy informacji które:
  - 1) są opublikowane, znane i urzędowo podane do publicznej wiadomości, bez naruszenia postanowień umowy ramowej,
  - 2) zostały przekazane przez osobę trzecią, bez naruszenia jakichkolwiek zobowiązań o nieujawnieniu w stosunku do Stron,
  - 3) zostaną podane przez jedną ze Stron za uprzednią zgodą drugiej Strony
  - 4) Zostaną ujawnione na podstawie bezwzględnie obowiązujących przepisów prawa lub w wyniku żądania właściwego sądu powszechnego lub administracyjnego, organu państwowego lub władzy publicznej zgodnie z prawem lub orzeczeniem sądu lub w wyniku postępowania administracyjnego, kontrolnego bądź innego postępowania urzędowego.
5. Obowiązek zachowania poufności Informacji Poufnych wskazanych w niniejszym paragrafie trwa w czasie obowiązywania niniejszej Umowy ramowej , jak również w okresie 10 (słownie: dziesięć) lat po wygaśnięciu, rozwiązaniu lub odstąpieniu od Umowy ramowej.

## §11

Umowa ramowa sporządzona została w dwóch jednobrzmiących egzemplarzach, po jednym egzemplarzu dla każdej ze Stron.

**ZAMAWIAJĄCY**

**WYKONAWCA**

.....

.....

### Załączniki:

1. załącznik nr 1 - opis przedmiotu zamówienia,
2. załącznik nr 2 - oferta Wykonawcy
3. załącznik nr 3 - wzór zapotrzebowania
4. załącznik nr 4 - klauzula informacyjna o przetwarzaniu danych osobowych na podstawie przepisów prawa.
5. Załącznik nr 5 – Oświadczenie o wypełnieniu obowiązku informacyjnego przewidzianego przez art.13 lub 14 rozporządzenia Parlamentu Europejskiego i Rady (UE).

ASYSTENT  
Sekcji I Wydziału Zaopatrzenia  
Komendy Stołecznej Policji  
st. asp. Robert SZYPULSKI

KIEROWNIK  
Sekcji I  
Wydziału Zaopatrzenia  
Komendy Stołecznej Policji  
asp. Rafał KUPIS

ZASTĘPCA NACZELNIKA  
Wydziału Zaopatrzenia  
Komendy Stołecznej Policji  
podinsp. Andrzej BORYCKI

RYDCA PRAW  
Komendy Stołecznej Policji  
Sławomir BŁASZAK

### Opis przedmiotu zamówienia

#### Temblak do szabli wz. 90WP

#### Przedmiotowy asortyment powinien posiadać następujące cechy:

- wymiary oraz elementy składowe opisane w załączniku foto oznaczonym jako nr 1
- pętla temblaka wykonana ze srebrnego galonu z dwoma karmazynowymi prążkami przy brzegach,
- metalowy chwast złożony z niktowanej obsady chwastu, stanowiącej jednolitą całość wraz z osłona frędzli,
- frędzle wykonane ze srebrnych tańcuszków plecionych płasko,
- drewniany trzon obszyty karmazynowym sukniem,

Zamawiający wymaga by dostarczone przedmioty były:

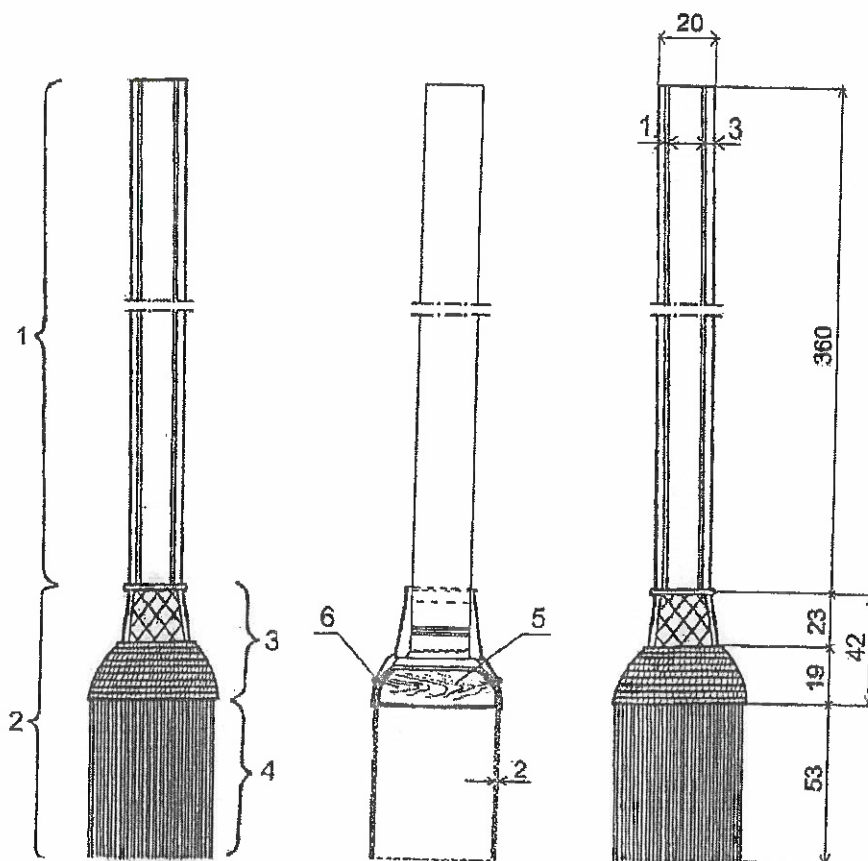
- fabrycznie nowe, wolne od wad uniemożliwiających ich użycie zgodnie z przeznaczeniem.



# TEMBLAK

## NAZEWNICTWO

## WYMIARY



## TEMBLAK

1. taśma
2. chwast
3. obsada chwastu
4. frędzle
5. trzon drewniany
6. gwoździł

## OFERTA WYKONAWCY

| Lp.   | Przedmiot zamówienia         | Ilość | Cena jednostkowa Netto (PLN) | Cena jednostkowa Brutto (PLN) | Cena oferty brutto (PLN) (kol. 3 x 5) |
|---|------------------------------|-------|------------------------------|-------------------------------|---------------------------------------|
| 1   | 2                            | 3     | 4                            | 5                             | 6                                     |
| 1.  | Temblaki do szabli wz. 90 WP |       |                              |                               |                                       |
| Wartość oferty brutto (suma wiersza 1)<br>słownie ..... |                              |       |                              |                               |                                       |

PODPIS I PIECZĘĆ WYKONAWCY

.....

**ZATWIERDZAM**

Warszawa, dnia .....

.....  
 (data i podpis  
 Kierownika Jednostki Organizacyjnej  
 lub osoby przez niego upoważnionej)

**ZAPOTRZEBOWANIE**

Numer umowy ramowej: WZ .....

Rozdział i pozycja budżetowa:.....

|   |   |
|---|---|
| Pełna nazwa Wykonawcy (nazwa Firmy/adres): .....                | * |
| Nr tel./ fax /e-mail: .....                                     | * |
| Osoba/osoby uprawnione do kontaktów ws. realizacji umowy: ..... | * |

1. Termin realizacji umowy: ..... dni roboczych (od dnia przestania zapotrzebowania)
2. Wartość zapotrzebowania: .....
3. Miejsce realizacji zamówienia: .....
4. Przedmiot zamówienia:.....

| Lp.   | Nazwa towaru                 | J.m. | Ilość | Cena jednostkowa netto | Wartość netto |
|---|------------------------------|------|-------|------------------------|---------------|
| 1   | Temblaki do szabli wz. 90 WP | Szt. |       |                        |               |
| <b>Wartość zapotrzebowania brutto (23%VAT):</b> |                              |      |       |                        |               |

Akceptujemy termin realizacji umowy wskazanej w ust. 1 oraz oferujemy wykonanie przedmiotu zamówienia wskazanego w ust. 4 w planowanej ilości i spełniającego wymagania opisane w ww. umowie ramowej.

**Uwaga:**

\* - podpisanie przez Wykonawcę niniejszego Zapotrzebowania jest równoznaczne z akceptacją zapisów ust. 2 Zapotrzebowania

**PODPIS I PIECZĘĆ WYKONAWCY**

.....

.....  
 (data i podpis  
 Naczelnika Wydziału Zaopatrzenia KSP)

.....  
 (data i podpis  
 Głównego Księgowego/  
 Naczelnika Wydziału Finansów i Budżetu KSP)

.....  
 (data i podpis  
 Naczelnika Wydziału Zamówień Publicznych KSP)

Wykonał:

....., tel. ...

**KLAUZULA INFORMACYJNA Z ART. 13 RODO:**

Zgodnie z art. 13 ust. 1 i 2 rozporządzenia Parlamentu Europejskiego i Rady (UE) 2016/679 z dnia 27 kwietnia 2016 r. w sprawie ochrony osób fizycznych w związku z przetwarzaniem danych osobowych i w sprawie swobodnego przepływu takich danych oraz uchylenia dyrektywy 95/46/WE (ogólne rozporządzenie o ochronie danych; Dz. Urz. UE L z 2016 r. Nr 119, str. 1 ze zm.) zwanym dalej „RODO”, informujemy, że:

- 1) administratorem Pani/Pana danych osobowych jest Komendant Stołeczny Policji z siedzibą przy ul. Nowolipie 2 w Warszawie;
- 2) nadzór nad prawidłowym przetwarzaniem danych osobowych sprawuje Inspektor Ochrony Danych: adres: ul. Nowolipie 2, 00-150 Warszawa, e-mail: [iod@ksp.policja.gov.pl](mailto:iod@ksp.policja.gov.pl)
- 3) Pani/Pana dane osobowe przetwarzane będą na podstawie:
  - a) art. 6 ust. 1 lit. b RODO w celu wykonania umowy nr.....
  - b) art. 6 ust. 1 lit. f RODO w celu zapewnienia współpracy przy realizacji umowy oraz dochodzenia lub obrony przed ewentualnymi roszczeniami związanymi z realizacją umowy;
- 4) w związku z przetwarzaniem danych w celu, o którym mowa w pkt 3 odbiorcami Pani/Pana danych osobowych mogą być organy władzy publicznej oraz podmioty wykonujące zadania publiczne lub działające na zlecenie organów władzy publicznej, w zakresie i w celach, które wynikają z przepisów powszechnie obowiązującego prawa;
- 5) Pani/Pana dane osobowe będą przechowywane:
  - a) do celów realizacji umowy,
  - b) po zakończeniu umowy przez okres określony w przepisach powszechnie obowiązującego prawa, w szczególności:
    - przez okres przechowywania dokumentacji księgowej i podatkowej wynikający z przepisów prawa do celów dokonywania rozliczeń,
    - przez okres przedawnienia roszczeń wynikający z przepisów prawa do celów dochodzenia roszczeń lub ochrony przed nimi,
    - przez okres wynikający z kategorii archiwalnej ze względu na cele archiwalne w interesie publicznym zgodnie z Jednolitym Rzeczym Wykazem Akt Policji, który zgodnie z art. 6 ust. 2 ustawy dnia 14 lipca 1983 r. o narodowym zasobie archiwalnym i archiwum został przygotowany w porozumieniu z Naczelnym Dyrektorem Archiwów Państwowych.
    - przez okres określony w odrębnych przepisach do celów badań naukowych lub historycznych lub statystycznych;
  - c) w odniesieniu do rzeczowych składników majątku ruchomego sfinansowanych lub współfinansowanych w ramach projektów realizowanych ze środków pomocowych krajowych i zagranicznych okres przechowywania uwzględniat będzie wymogi dotyczące okresu przechowywania obowiązujące w przepisach prawa właściwych dla środka pomocowego.
- 6) w związku z przetwarzaniem Pani/Pana danych osobowych przysługują Pani/Panu następujące prawa:
  - a) na podstawie art. 15 RODO prawo dostępu do danych osobowych Pani/Pana dotyczących;
  - b) na podstawie art. 16 RODO prawo do sprostowania Pani/Pana danych osobowych;
  - c) na podstawie art. 20 RODO prawo do przenoszenia danych;
  - d) na podstawie art. 77 ust. 1 RODO prawo do wniesienia skargi do Prezesa Urzędu Ochrony Danych Osobowych, gdy uzna Pani/Pan, że przetwarzanie Pani/ Pana danych osobowych narusza przepisy RODO;
  - e) w zakresie jakim przestanką przetwarzania jest prawnie uzasadniony interes realizowany przez administratora tj. art. 6 ust. 1 lit. f RODO, dodatkowo przysuguje Pani/Panu prawo do wniesienia sprzeciwu wobec przetwarzania danych osobowych;
- 7) w zakresie realizacji umowy nie ma zastosowania prawo sprzeciwu wobec przetwarzania danych osobowych na podstawie art. 21 RODO;
- 8) w związku z art. 17 ust. 3 lit. b, d lub e RODO możliwość usunięcia Państwa danych osobowych przez administratora jest ograniczona.
- 9) podanie przez Panią/Pana danych osobowych jest dobrowolne, ale konieczne do zawarcia i realizacji umowy;
- 10) Pani/Pana dane nie będą przetwarzane w sposób zautomatyzowany i nie będą profilowane.

.....  
(miejsowość i data)

### Oświadczenie

Oświadczam, że wypełniłem obowiązki informacyjne przewidziane w art. 13 lub 14 rozporządzenia Parlamentu Europejskiego i Rady (UE) 2016/679 z dnia 27 kwietnia 2016 roku w sprawie ochrony osób fizycznych w związku z przetwarzaniem danych osobowych i w sprawie swobodnego przepływu takich danych oraz uchylenia dyrektywy 95/46/WE (ogólne rozporządzenie o ochronie danych; Dz. Urz. UE L z 2016 r. Nr 119, str. 1 ze zm.) wobec osób fizycznych, od których dane osobowe bezpośrednio lub pośrednio pozyskałem w związku z wykonywaniem Umowy nr ..... zawartej pomiędzy Skarbem Państwa – Komendantem Stołecznym Policji a .....\*

.....  
(podpis Wykonawcy)

*\*W przypadku gdy Wykonawca nie przekazuje danych osobowych innych niż bezpośrednio jego dotyczących lub zachodzi wyłączenie stosowania obowiązku informacyjnego, stosownie do art. 13 ust. 4 lub art. 14 ust. 5 RODO Wykonawca nie składa oświadczenia.*