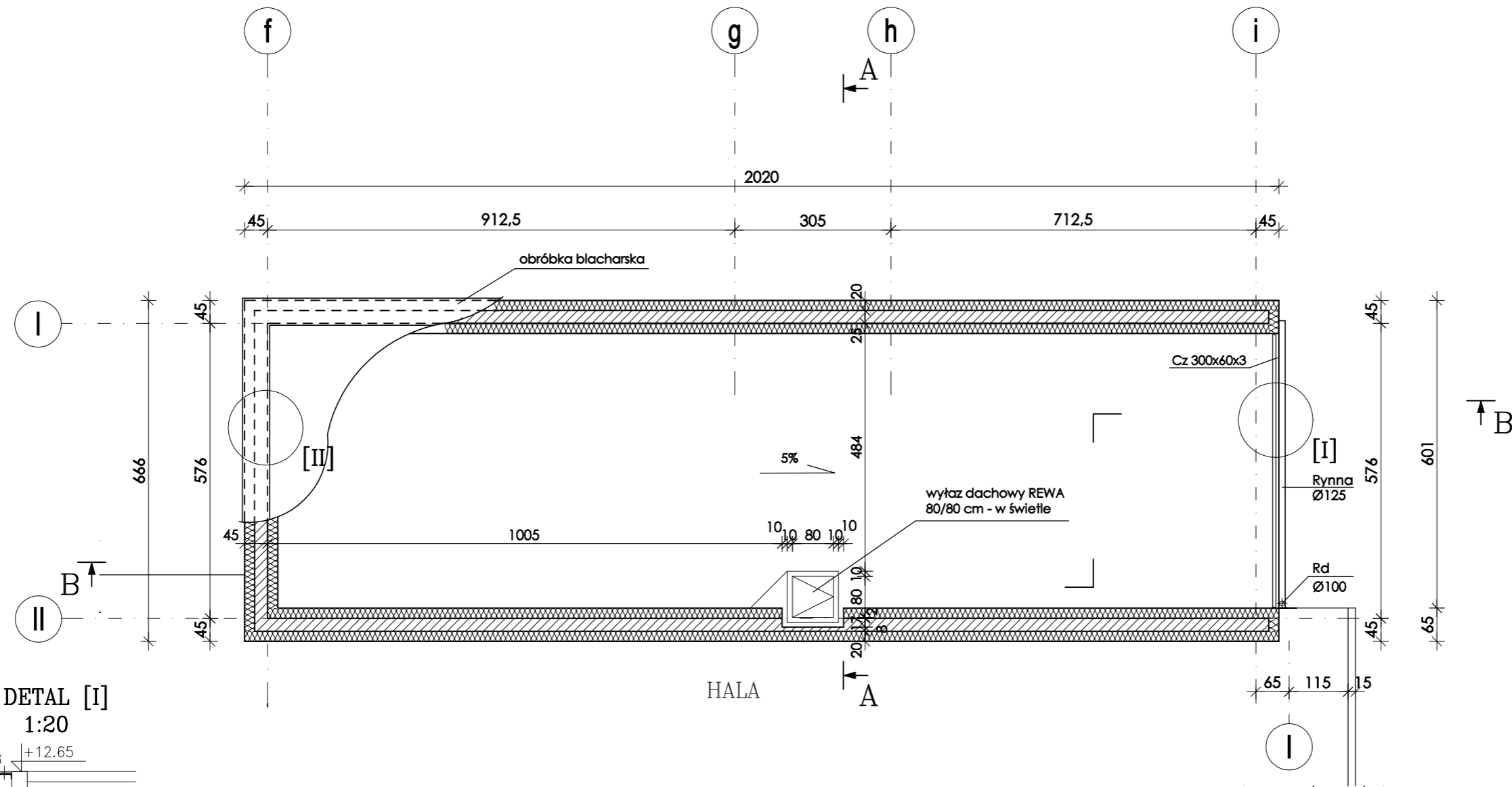
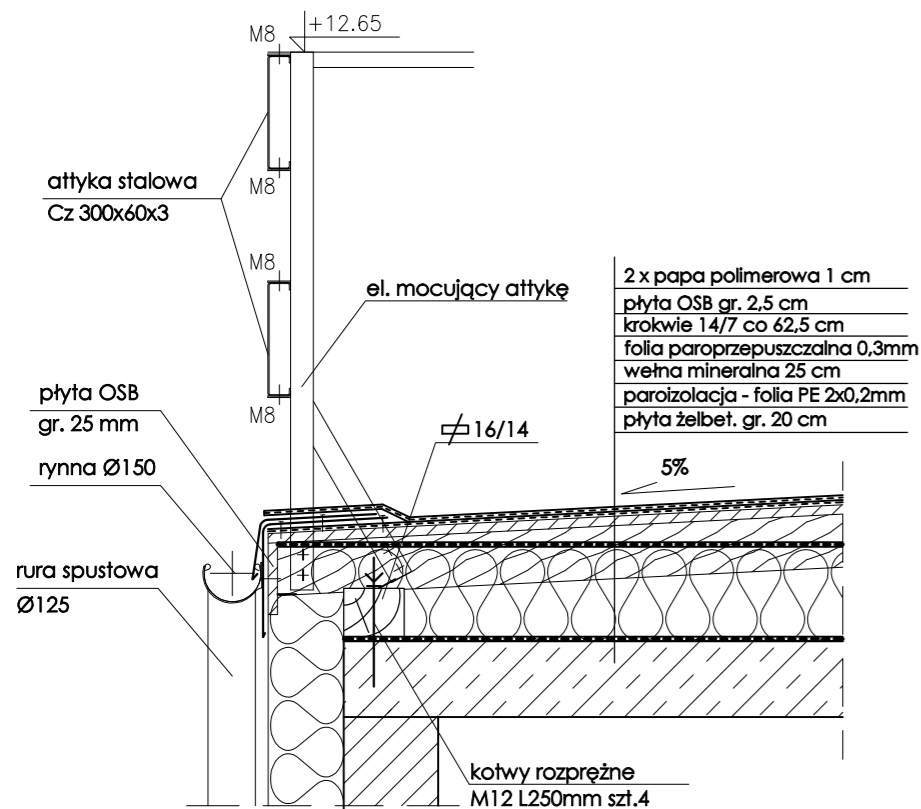


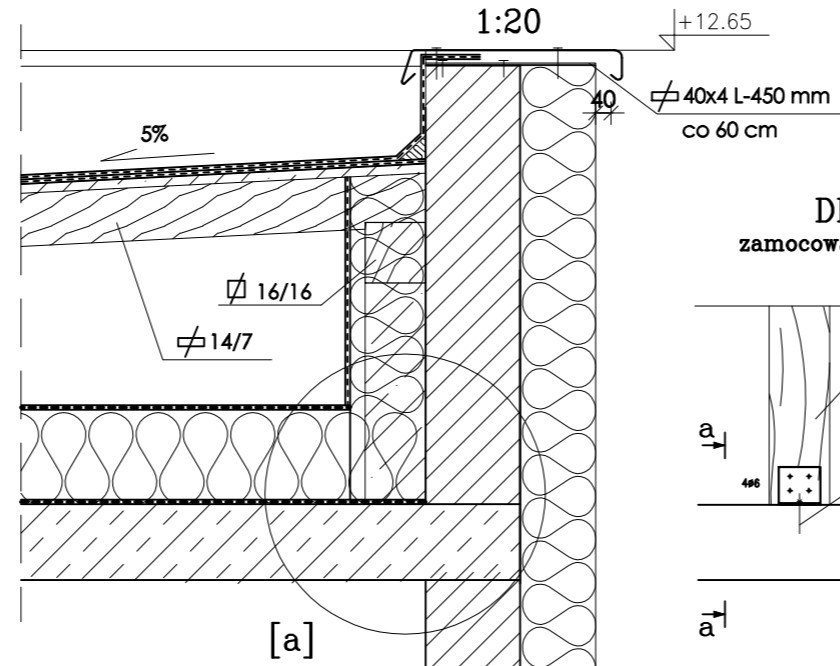
RZUT DACHU – CZĘŚĆ BIUROWO-SOCJALNA NR 2



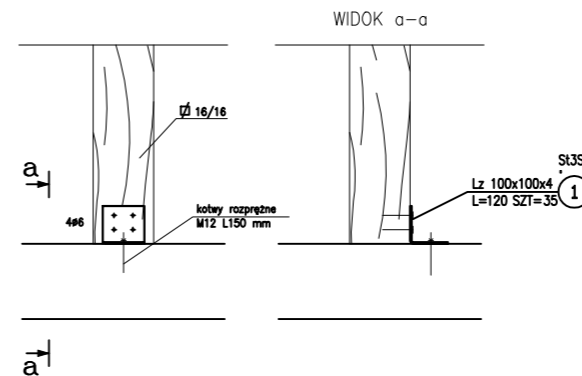
DETAL [I]
1:20



DETAL [II]
1:20



DETAL [a] 1:20
zamocowanie słupów więzby do stropu



ZESTAWIENIE STALI

POZ.	NR ELEMENTU	NAZWA ELEMENTU	DŁUGOŚĆ [mm]	GATUNEK STALI	LICZBA SZTUK POZRAZEM	DL. RAZEM [m]	MASA JEDN. ELEM. [kg/m]	MASA ELEM. [kg]	MASA RAZEM [kg]	POLE RAZEM [m ²]	UWAGI
1	Lz 100x100x4	120	S235	26	1	26	3.12	5.95	0.71	18.56	1.22
MASA 1 SZT. ELEMENTU WYSYŁKOWEGO [kg]: 25.69											
OGÓŁEM									18.56	1.22	
NADDATEK NA SPONNY: 1.8%									0.33	0.02	
NADDATEK NA NIERÓWNOŚĆ: 1%									0.19	0.01	
RAZEM:									19.08	1.25	

ABM PRACOWNIA PROJEKTOWA Rzeszów ul. Rataja 22/4		PT Architektura	
Przedmiot rysunku:	RZUT DACHU	skala:	nr rys.:
Obiekt:	Część biurowo-socjalna NR 2	1:100	
Projektant:	inż. Edward Terczyński	nr upr.	data
Oprac.:	mgr inż. arch. Angelika Terczyńska	B 45/78	05.2021
			05.2021