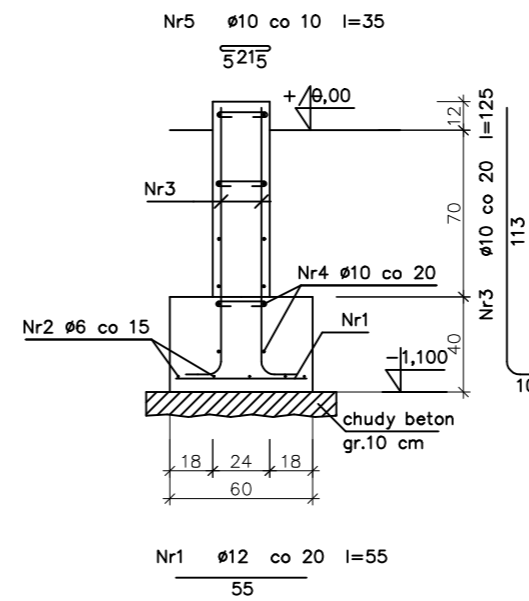


Ława fundamentowa



Beton B25 (C20/25)
 Stal RB500
 Otulina dolna $a_{ot} = 50$ mm
 Otulina boczna $a_{ot} = 25$ mm

Wykaz zbrojenia

Nr pręta	Średnica [mm]	Długość [cm]	Liczba [szt.]	Długość całkowita [m]			
				RB500			
Ława fundamentowa (1 mb ławy fundamentowej)							
				Ø6	Ø10	Ø12	
1	12	55	5,00			2,75	
2	6	105	4	4,20			
3	10	125	10,00		12,50		
4	10	105	4		4,20		
5	10	35	10,00		3,50		
Długość całkowita wg średnic				4,3	20,2	2,8	
Masa 1mb pręta				[kg/mb]	0,222	0,617	0,888
Masa prętów wg średnic				[kg]	1,0	12,5	2,5
Masa prętów wg gatunków				[kg]	16,0		
Masa całkowita				[kg]	16		

UWAGA: Długość pręta jest długością obliczoną na podstawie wymiarów w osi pręta (metoda B wg PN-EN ISO 3766:2006)