

Opis przedmiotu zamówienia – część II:

Część II – Zakup stali zbrojeniowej BSt500S – wg zestawień i rysunków

Lp.	material	J.m.	Ilość	Cena netto	Wartość netto	Wartość Vat	Wartość brutto
1.	Most Hnatkowice JNI 01003129	Tona	14,480				
2.	Most Makowa JNI 01003110	tona	15,090				
3.	Most Przedmieście Dubieckie JNI 01003084	tona	13,247				
4.	Most Średnia JNI 01003081	tona	6,718				
	ogółem	tona	49,535				

Dostawa materiału wraz z rozładunkiem do m. Ruszelczyce w terminie do 30 dni licząc od daty podpisania umowy na dostawę.

Fakturowanie - faktura końcowa po realizacji całości zamówienia przy wycenie z osobna każdego z mostów.

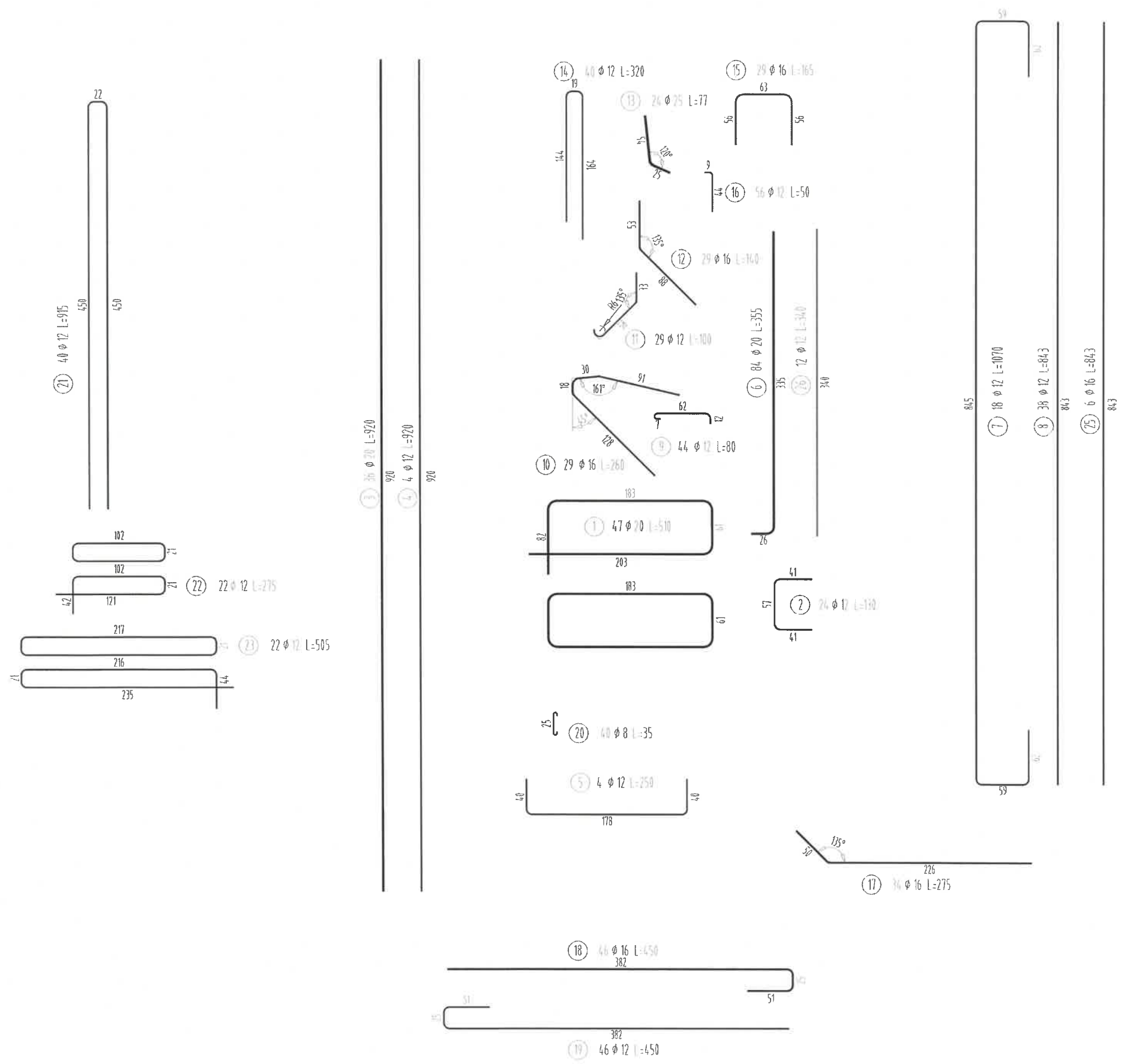
Warunki udziału w postępowaniu:

- zdolność techniczna lub zawodowa.

MOST MNATKOWICE

RYСУNEK ZBROJENIA PODPORY NR 1

SKALA 1:50



WYKAZ STALI ZBROJENIOWEJ

Nr pręta	Średnica [mm]	Długość [m]	Liczba prętów [szt]	Długość pręta				
				STAL BST500S				
				#8 [m]	#12 [m]	#16 [m]	#20 [m]	#25 [m]
1	20	5,10	47				239,70	
2	12	1,30	24		31,20			
3	20	9,20	36				331,20	
4	12	9,20	4		36,80			
5	12	2,50	4		10,00			
6	20	3,55	84				298,20	
7	12	10,70	18		192,60			
8	12	8,43	38		320,34			
9	12	0,80	44		35,20			
10	16	2,60	29			75,40		
11	12	1,00	29		29,00			
12	16	1,40	29			40,60		
13	25	0,77	24					18,48
14	12	3,20	40		128,00			
15	16	1,65	29			47,85		
16	12	0,50	56		28,00			
17	16	2,75	34			93,50		
18	16	4,50	46			207,00		
19	12	4,50	46		207,00			
20	8	0,35	40	14,00				
21	12	9,15	40		366,00			
22	12	2,75	22		60,50			
23	12	5,05	22		111,10			
24	12	3,15	46		144,90			
25	16	8,43	6			50,58		
26	12	3,40	12		40,80			
Razem [m]				14,00	1741,44	514,93	869,10	18,48
Masa [kg/m]				0,395	0,888	1,578	2,466	3,853
Masa całkowita [kg]				6	1546	813	2143	71
Razem [kg]				4579				

26 46 φ 12 L=315

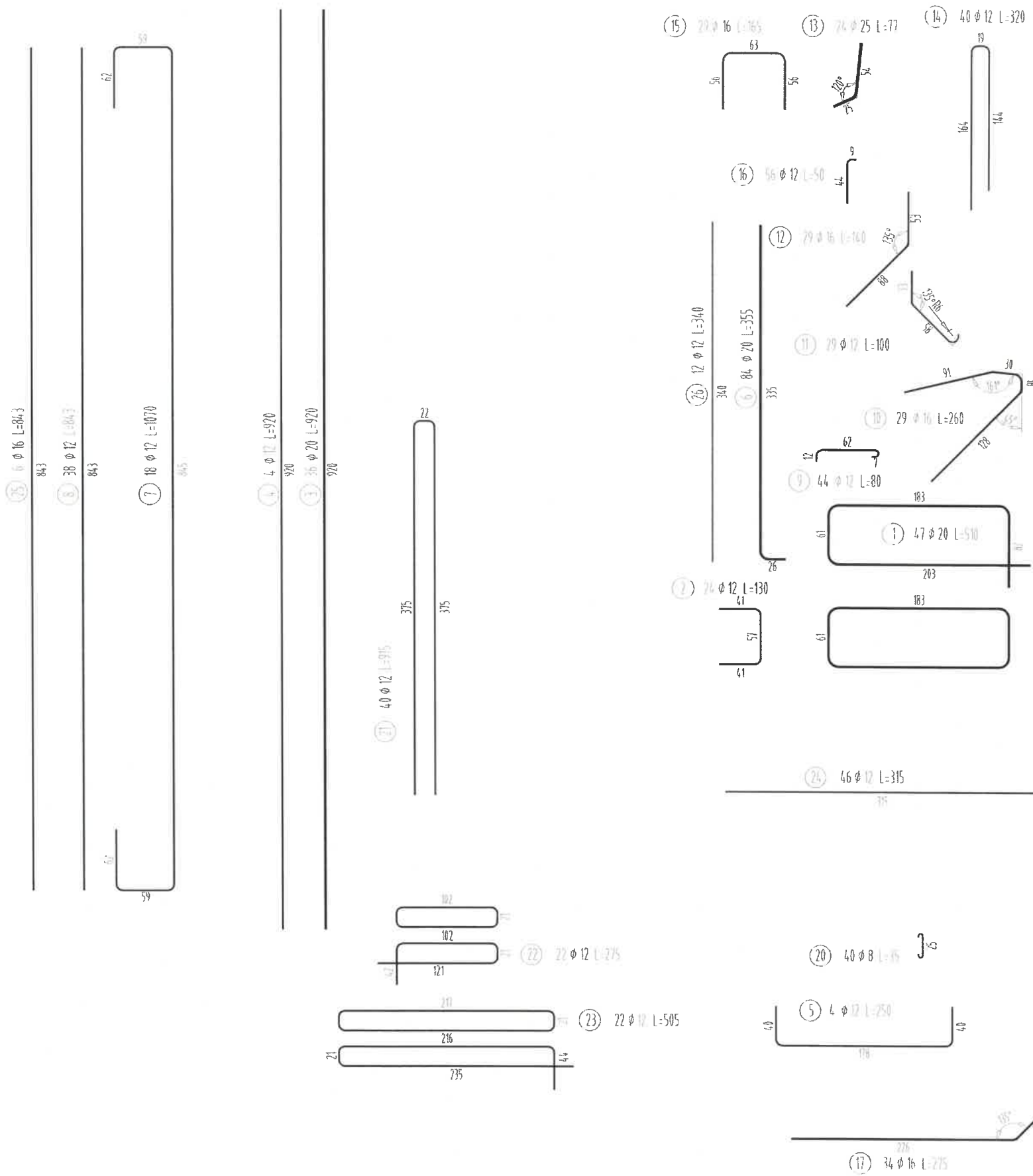
315

Razem stal 14480 kg

RYSUNEK ZBROJENIA PODPORY NR 2

SKALA 1:50

MOŚĆ HNATKOWICE



WYKAZ STALI ZBROJENIOWEJ

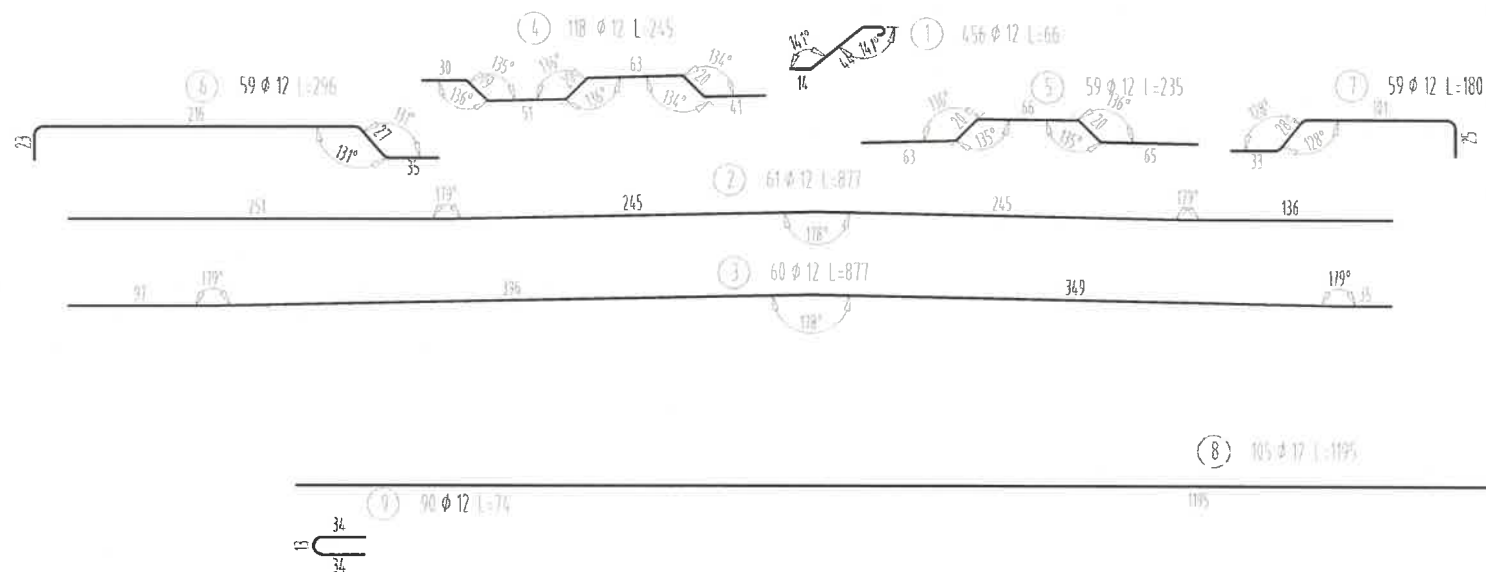
Nr pręta	Średnica [mm]	Długość [m]	Liczba prętów [szt]	Długość pręta				
				STAL BSt500S				
				#8 [m]	#12 [m]	#16 [m]	#20 [m]	#25 [m]
1	20	5,10	47				239,70	
2	12	1,30	24		31,20			
3	20	9,20	36				331,20	
4	12	9,20	4		36,80			
5	12	2,50	4		10,00			
6	20	3,55	84				298,20	
7	12	10,70	18		192,60			
8	12	8,43	38		320,34			
9	12	0,80	44		35,20			
10	16	2,60	29			75,40		
11	12	1,00	29		29,00			
12	16	1,40	29			40,60		
13	25	0,77	24					18,48
14	12	3,20	40		128,00			
15	16	1,65	29			47,85		
16	12	0,50	56		28,00			
17	16	2,75	34			93,50		
18	16	4,50	46			207,00		
19	12	4,50	46		207,00			
20	8	0,35	40	14,00				
21	12	9,15	40		366,00			
22	12	2,75	22		60,50			
23	12	5,05	22		111,10			
24	12	3,15	46		144,90			
25	16	8,43	6			50,58		
26	12	3,40	12		40,80			
Razem [m]				14,00	1741,44	514,93	869,10	18,48
Masa [kg/m]				0,395	0,888	1,578	2,466	3,853
Masa całkowita [kg]				6	1546	813	2143	71
Razem [kg]						4579		

RYSUNEK ZBROJENIA PŁYTY POMOSTU
SKALA 1:50

MOST HNATKOWICE

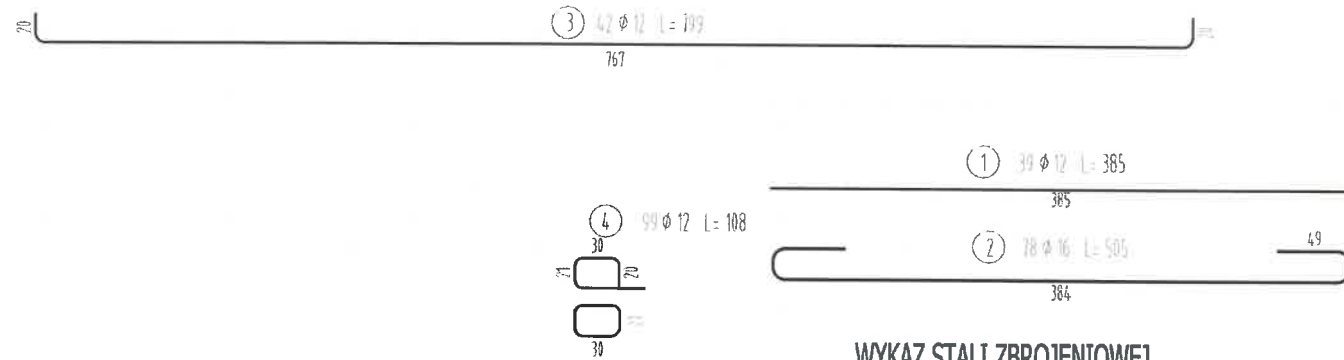
WYKAZ STALI ZBROJENIOWEJ

Nr pręta	Średnica [mm]	Długość [m]	Liczba prętów [szt]	Długość pręta STAL BSt500S #12
				[m]
1	12	0,66	456	300,96
2	12	8,77	61	534,97
3	12	8,77	60	526,20
4	12	2,45	118	289,10
5	12	2,35	59	138,65
6	12	2,96	59	174,64
7	12	1,80	59	106,20
8	12	11,95	105	1254,75
9	12	0,74	90	66,60
Razem [m]				3392,07
Masa [kg/m]				0,888
Masa całkowita [kg]				3012
Razem [kg]				3012



RYSUNEK ZBROJENIA PŁYTY PRZEJŚCIOWEJ - PODPORA NR 1
SKALA 1:50

MOST HNATKOWICE



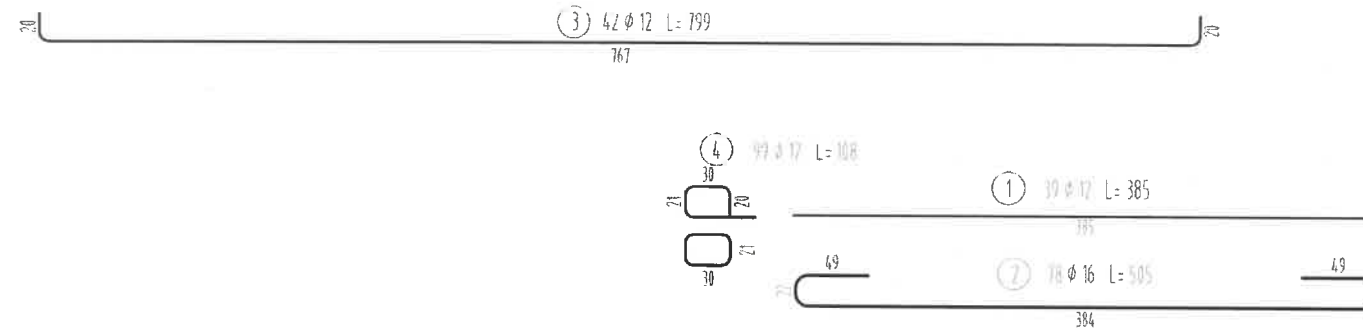
WYKAZ STALI ZBROJENIOWEJ

Nr pręta	Średnica [mm]	Długość [m]	Liczba prętów [szt]	Długość pręta	
				STAL BSt500S	
				#12 [m]	#16 [m]
1	12	3,85	39	150,15	
2	16	5,05	78		393,90
3	12	8,19	42	343,98	
4	12	1,08	99	106,92	
Razem [m]				601,05	393,90
Masa [kg/m]				0,888	1,578
Masa całkowita [kg]				534	622
Razem [kg]				1155	

RYSUNEK ZBROJENIA PŁYTY PRZEJŚCIOWEJ - PODPORA NR 2

SKALA 1:50

MOST HNATKOWICE



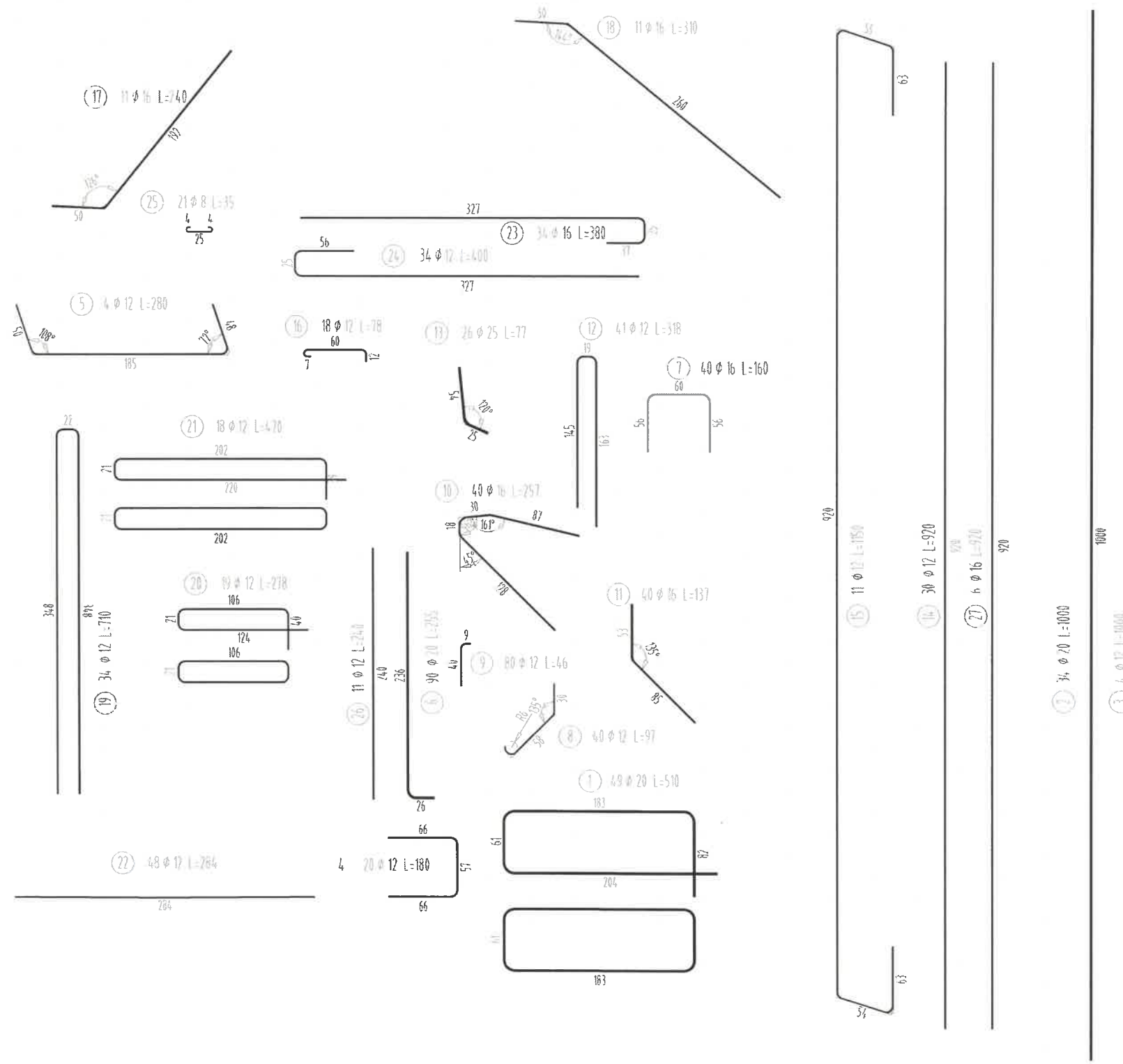
WYKAZ STALI ZBROJENIOWEJ

Nr pręta	Średnica [mm]	Długość [m]	Liczba prętów [szt]	Długość pręta	
				STAL BSt500S	
				#12 [m]	#16 [m]
1	12	3,85	39	150,15	
2	16	5,05	78		393,90
3	12	8,19	42	343,98	
4	12	1,08	99	106,92	
Razem [m]				601,05	393,90
Masa [kg/m]				0,888	1,578
Masa całkowita [kg]				534	622
Razem [kg]				1155	

MOJ MAKOWA

RYСУNEK ZBROJENIA PODPORY NR 1

SKALA 1:50



WYKAZ STALI ZBROJENIOWEJ

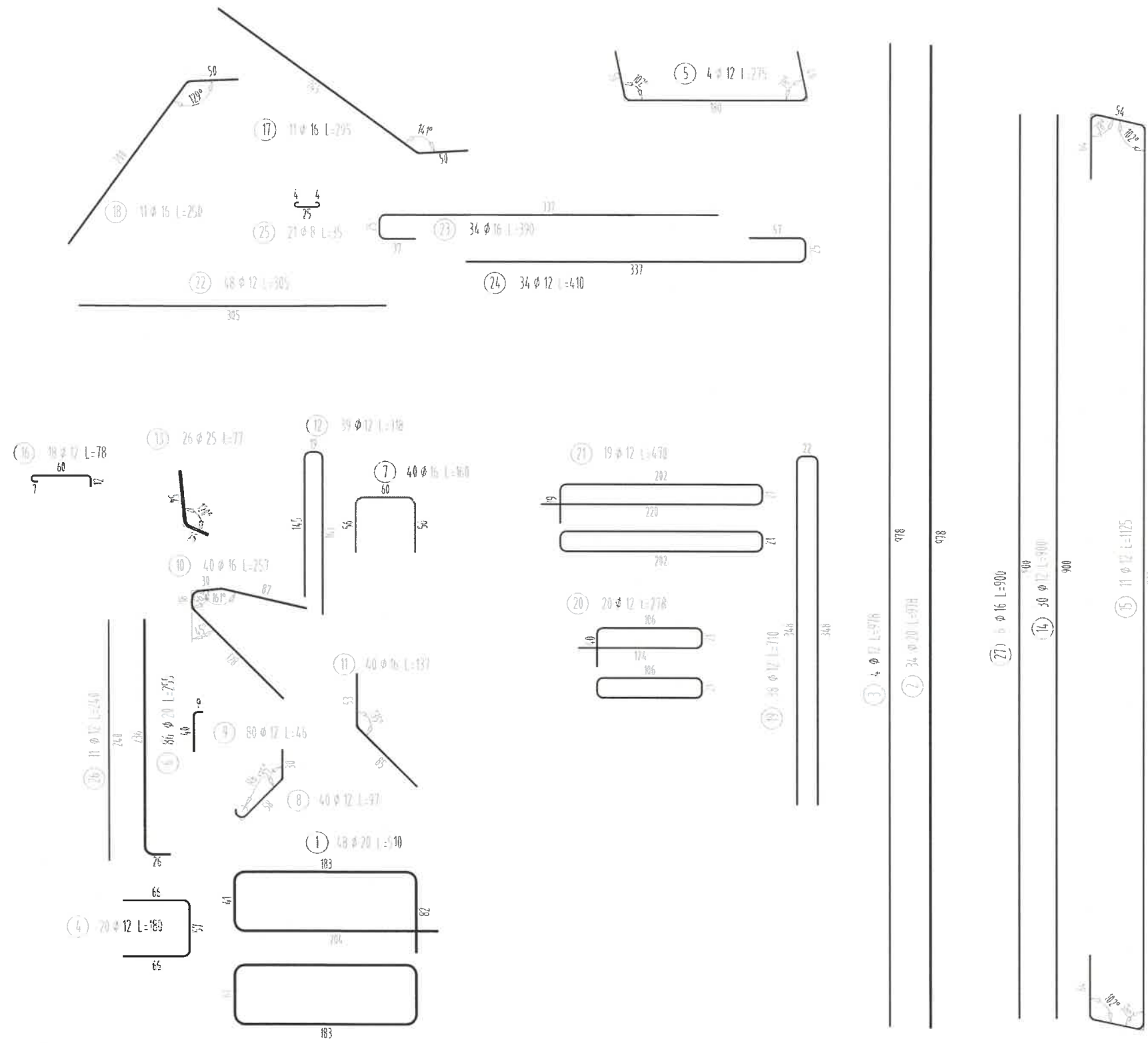
Nr pręta	Średnica [mm]	Długość [m]	Liczba prętów [szt]	Długość pręta				
				STAL BSt500S				
				#8 [m]	#12 [m]	#16 [m]	#20 [m]	#25 [m]
1	20	5,10	49				249,90	
2	20	10,00	34				340,00	
3	12	10,00	4		40,00			
4	12	1,80	20		36,00			
5	12	2,80	4		11,20			
6	20	2,55	90				229,50	
7	16	1,60	40			64,00		
8	12	0,97	40		38,80			
9	12	0,46	80		36,80			
10	16	2,57	40			102,80		
11	16	1,37	40			54,80		
12	12	3,18	41		130,38			
13	25	0,77	26					20,02
14	12	9,20	30		276,00			
15	12	11,50	11		126,50			
16	12	0,78	18		14,04			
17	16	2,40	11			26,40		
18	16	3,10	11			34,10		
19	12	7,10	34		241,40			
20	12	2,78	19		52,82			
21	12	4,70	18		84,60			
22	12	2,84	48		136,32			
23	16	3,81	34			129,54		
24	12	4,00	34		136,00			
25	8	0,35	21	7,35				
26	12	2,40	11		26,40			
27	16	9,20	6			55,20		
Razem [m]				7,35	1387,26	466,84	819,40	20,02
Masa [kg/m]				0,395	0,888	1,578	2,466	3,853
Masa całkowita [kg]				3	1232	737	2021	77
Razem [kg]							4069	

stal - 15090 kg

RYSUNEK ZBROJENIA PODPORY NR 2

SKALA 1:50

MOST MAKOWA



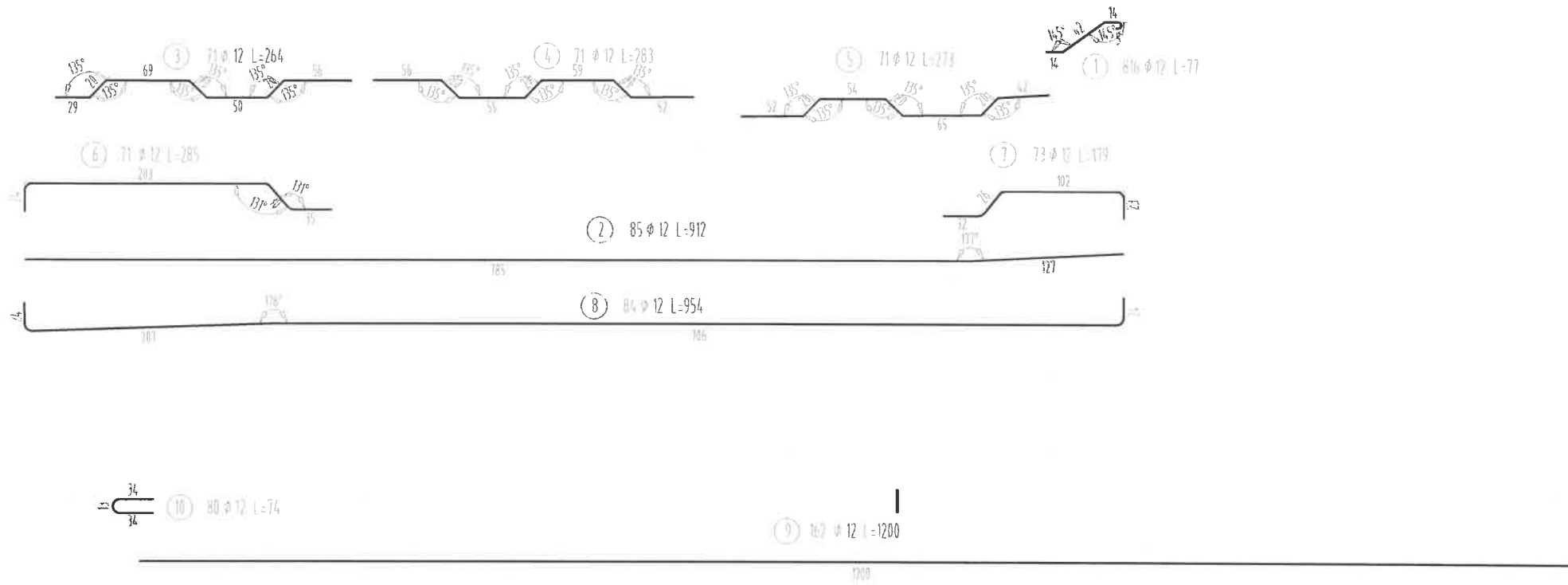
WYKAZ STALI ZBROJENIOWEJ

Nr pręta	Średnica [mm]	Długość [m]	Liczba prętów [szt]	Długość pręta STAL BSt500S				
				#8	#12	#16	#20	#25
				[m]	[m]	[m]	[m]	[m]
1	20	5,10	48				244,80	
2	20	9,78	34				332,52	
3	12	9,78	4		39,12			
4	12	1,80	20		36,00			
5	12	2,75	4		11,00			
6	20	2,55	86				219,30	
7	16	1,60	40			64,00		
8	12	0,97	40		38,80			
9	12	0,46	80		36,80			
10	16	2,57	40			102,80		
11	16	1,37	40			54,80		
12	12	3,18	39		124,02			
13	25	0,77	26					20,02
14	12	9,00	30		270,00			
15	12	11,25	11		123,75			
16	12	0,78	18		14,04			
17	16	2,95	11			32,45		
18	16	2,50	11			27,50		
19	12	7,10	38		269,80			
20	12	2,78	20		55,60			
21	12	4,70	19		89,30			
22	12	3,05	48		146,40			
23	16	3,90	34			132,60		
24	12	4,10	34		139,40			
25	8	0,35	21	7,35				
26	12	2,40	11		26,40			
27	16	9,00	6			54,00		
Razem [m]				7,35	1420,43	468,15	796,62	20,02
Masa [kg/m]				0,395	0,888	1,578	2,466	3,853
Masa całkowita [kg]				3	1261	739	1964	77
Razem [kg]							4045	

RYСУNEK ZBROJENIA PŁYTY POMOSTU

SKALA 1:50

MOST MAKOWA



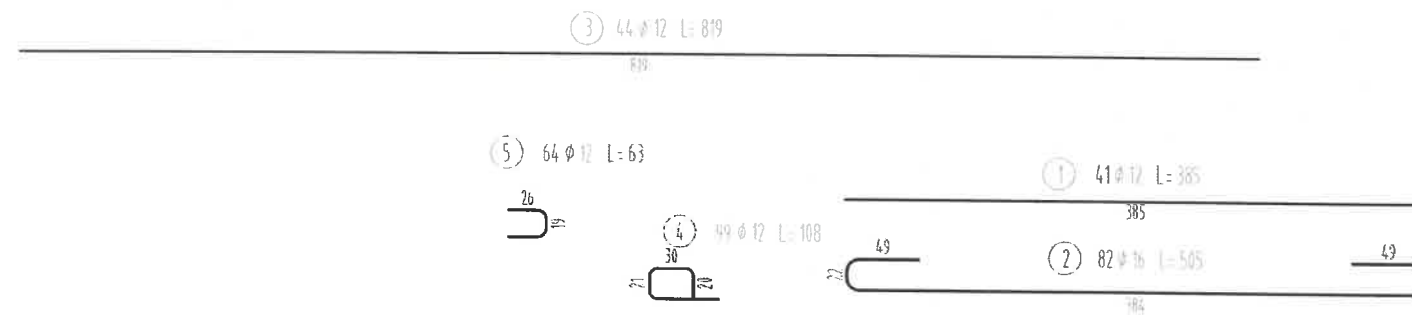
WYKAZ STALI ZBROJENIOWEJ

Nr pręta	Średnica	Długość [m]	Liczba prętów [szt]	Długość pręta STAL BSt500S
	[mm]			#12 [m]
1	12	0,77	816	628,32
2	12	9,12	85	775,20
3	12	2,64	71	187,44
4	12	2,83	71	200,93
5	12	2,73	71	193,83
6	12	2,85	71	202,35
7	12	1,79	73	130,67
8	12	9,54	84	801,36
9	12	12,00	162	1944,00
10	12	0,74	80	59,20
Razem [m]				5123,30
Masa [kg/m]				0,888
Masa całkowita [kg]				4549
Razem [kg]				4549

RYSUNEK ZBROJENIA PŁYTY PRZEJŚCIOWEJ - PODPORA NR 1

SKALA 1:50

MOŚĆ MAKOWA



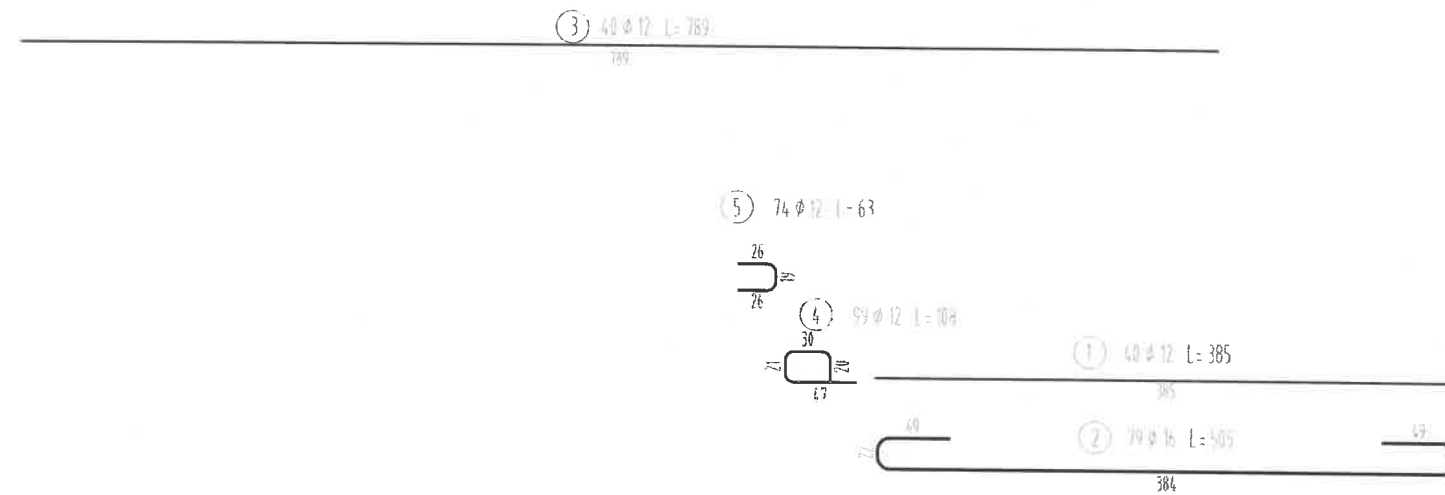
WYKAZ STALI ZBROJENIOWEJ

Nr pręta	Średnica [mm]	Długość [m]	Liczba prętów [szt]	Długość pręta	
				STAL BSt500S	
				#12 [m]	#16 [m]
1	12	3,85	41	157,85	
2	16	5,05	82		414,10
3	12	8,19	44	360,36	
4	12	1,08	99	106,92	
5	12	0,63	64	40,32	
Razem [m]				665,45	414,10
Masa [kg/m]				0,888	1,578
Masa całkowita [kg]				591	653
Razem [kg]				1244	

RYSUNEK ZBROJENIA PŁYTY PRZEJŚCIOWEJ - PODPORA NR 2

SKALA 1:50

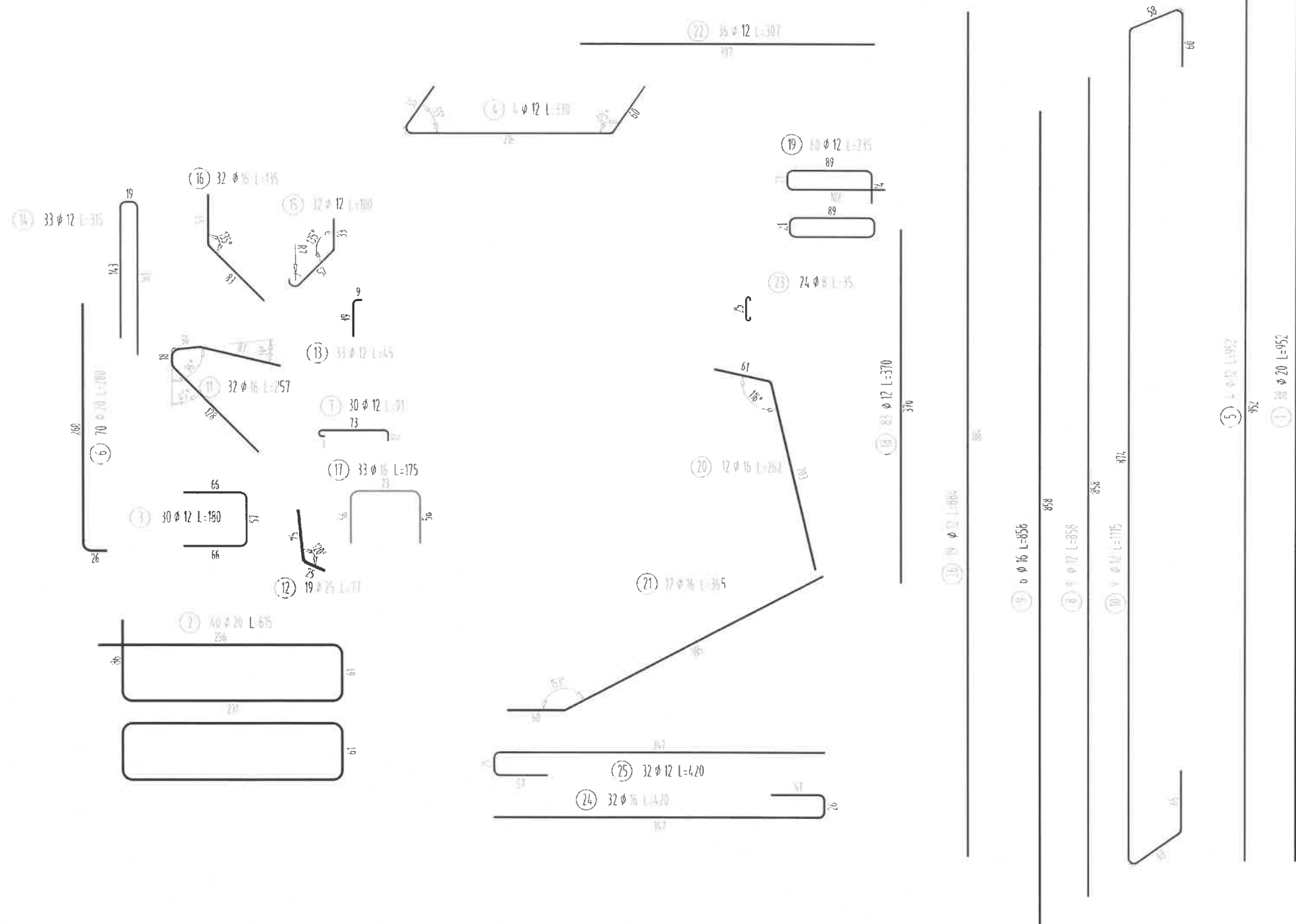
MOST MAKOWA



Nr pręta	Średnica [mm]	Długość [m]	Liczba prętów [szt]	Długość pręta	
				STAL BSt500S	
				#12 [m]	#16 [m]
1	12	3,85	40	154,00	
2	16	5,05	79		398,95
3	12	7,89	40	315,60	
4	12	1,08	99	106,92	
5	12	0,63	74	46,62	
Razem [m]				623,14	398,95
Masa [kg/m]				0,888	1,578
Masa całkowita [kg]				553	630
Razem [kg]				1183	

RYSUNEK ZBROJENIA PODPORY NR 1

SKALA 1:50



MOŚĆ PRZEDM. DUBIECKIE

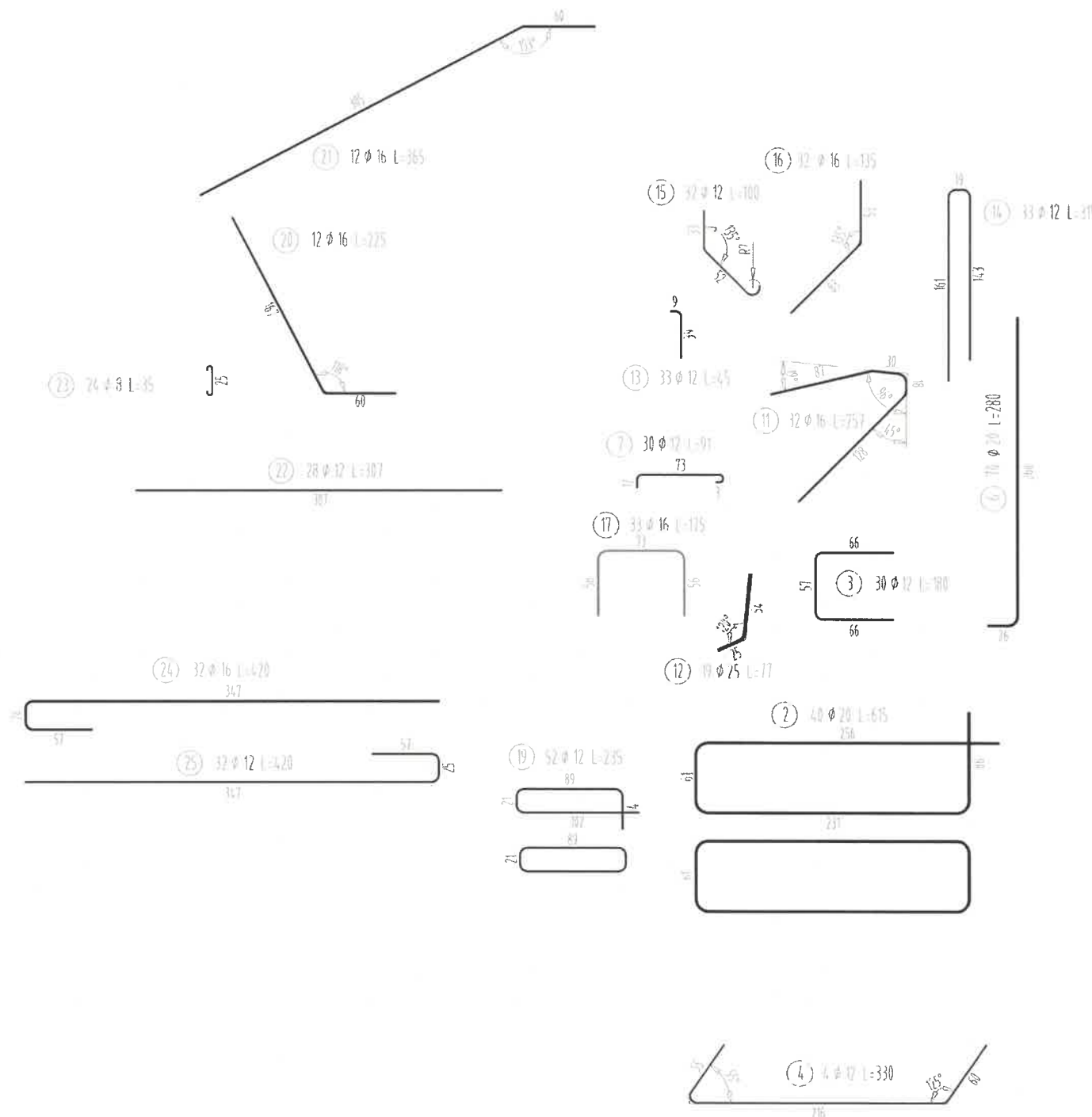
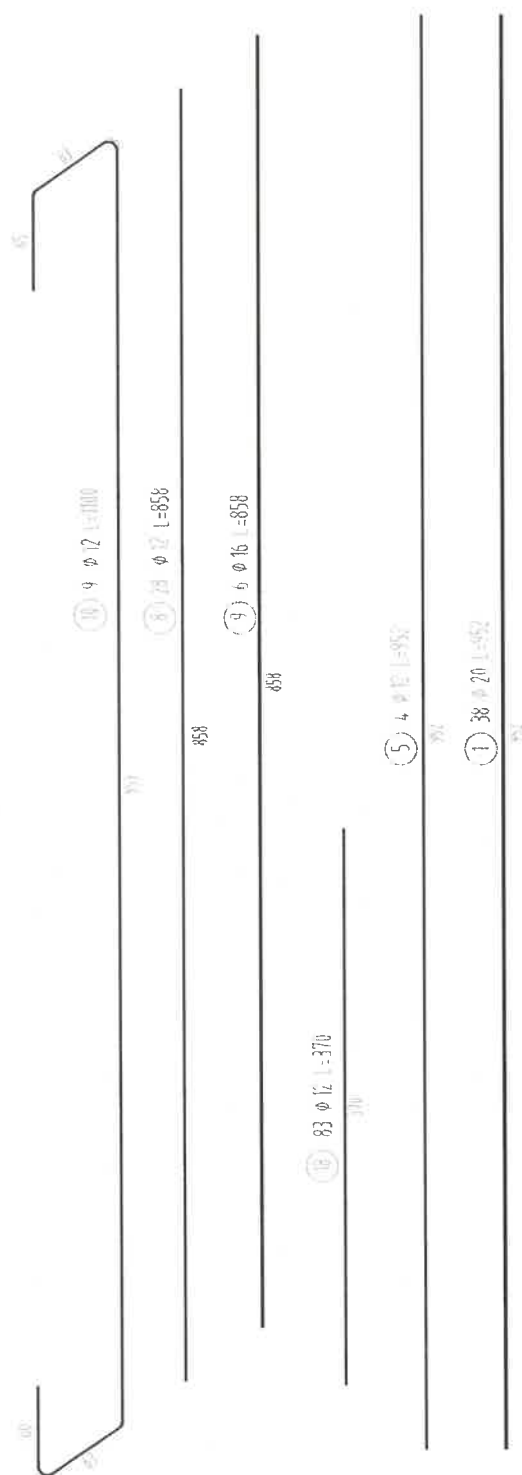
Nr pręta	Średnica [mm]	Długość [m]	Liczba prętów [szt]	Długość pręta				
				STAL BSt500S				
				#8 [m]	#12 [m]	#16 [m]	#20 [m]	#25 [m]
1	20	9,52	38				361,76	
2	20	6,15	40				246,00	
3	12	1,80	30		54,00			
4	12	3,30	4		13,20			
5	12	9,52	4		38,08			
6	20	2,80	70				196,00	
7	12	0,91	30		27,30			
8	12	8,58	9		77,22			
9	16	8,58	6			51,48		
10	9	11,15	9					
11	16	2,57	32			82,24		
12	25	0,77	19					14,63
13	12	0,45	33		14,85			
14	12	3,15	33		103,95			
15	12	1,00	32		32,00			
16	16	1,35	32			43,20		
17	16	1,75	33			57,75		
18	12	3,70	83		307,10			
19	12	2,35	60		141,00			
20	16	2,62	12			31,44		
21	16	3,65	12			43,80		
22	12	3,07	36		110,52			
23	8	0,35	24	8,40				
24	16	4,20	32			134,40		
25	12	4,20	32		134,40			
26	12	8,84	19		167,96			
Razem [m]				8,40	1221,58	444,31	803,76	14,63
Masa [kg/m]				0,395	0,888	1,578	2,466	3,853
Masa całkowita [kg]				3	1085	701	1982	56
Razem [kg]				3828				

Stal - 13247 kg

RYСУNEK ZBROJENIA PODPORY NR 2

SKALA 1:50

MOST PRZEDM. DWUBIECKIE

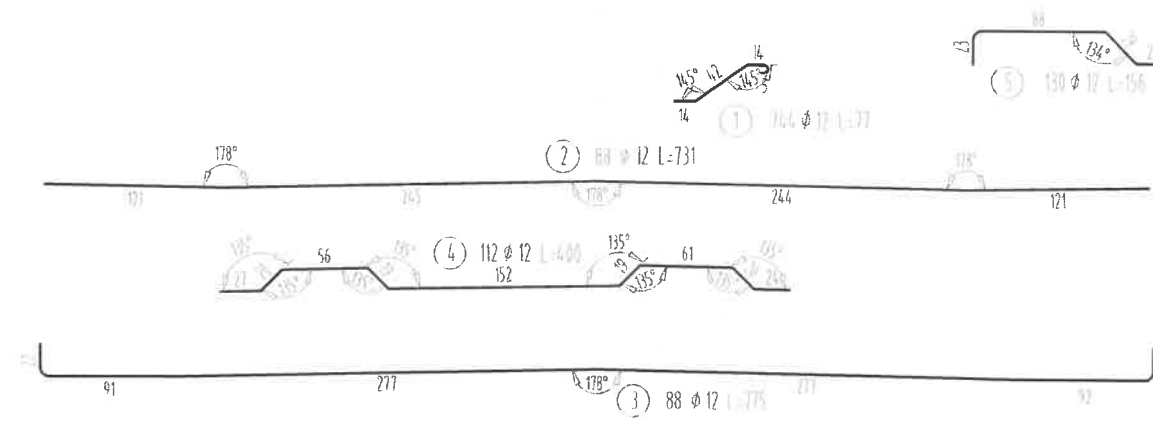


Nr pręta	Średnica [mm]	Długość [m]	Liczba prętów [szt]	Długość pręta				
				STAL BSt500S				
				#8 [m]	#12 [m]	#16 [m]	#20 [m]	#25 [m]
1	20	9,52	38				361,76	
2	20	6,15	40				246,00	
3	12	1,80	30		54,00			
4	12	3,30	4		13,20			
5	12	9,52	4		38,08			
6	20	2,80	70				196,00	
7	12	0,91	30		27,30			
8	12	8,58	28		240,24			
9	16	8,58	6			51,48		
10	12	11,00	9		99,00			
11	16	2,57	32			82,24		
12	25	0,77	19					14,63
13	12	0,45	33		14,85			
14	12	3,15	33		103,95			
15	12	1,00	32		32,00			
16	16	1,35	32			43,20		
17	16	1,75	33			57,75		
18	12	3,70	83		307,10			
19	12	2,35	52		122,20			
20	16	2,25	12			27,00		
21	16	3,65	12			43,80		
22	12	3,07	28		85,96			
23	8	0,35	24	8,40				
24	16	4,20	32			134,40		
25	12	4,20	32		134,40			
Razem [m]				8,40	1272,28	439,87	803,76	14,63
Masa [kg/m]				0,395	0,888	1,578	2,466	3,853
Masa całkowita [kg]				3	1130	694	1982	56
Razem [kg]							3866	

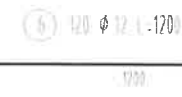
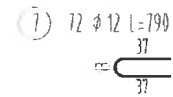
MOST PRZEDM. DWUBIECKIE

RYSUNEK ZBROJENIA PŁYTY POMOSTU

SKALA 1:50

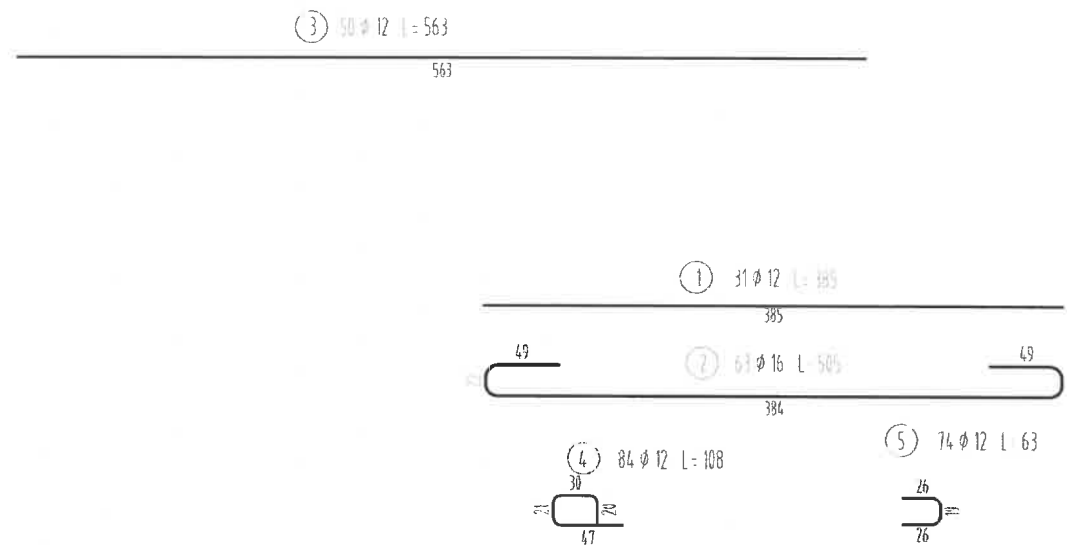


Nr pręta	Średnica [mm]	Długość [m]	Liczba prętów [szt]	Długość pręta
				STAL BSt500S #12 [m]
1	12	0,77	744	572,88
2	12	7,31	88	643,28
3	12	7,75	88	682,00
4	12	4,00	112	448,00
5	12	1,56	130	202,80
6	12	12,00	120	1440,00
7	12	0,80	72	57,60
Razem [m]				4046,56
Masa [kg/m]				0,888
Masa całkowita [kg]				3593
Razem [kg]				3593



MAST PRZEDM. DUBIECKIE

RYSUNEK ZBROJENIA PŁYTY PRZEJŚCIOWEJ - PODPORA NR 1 SKALA 1:50



WYKAZ STALI ZBROJENIOWEJ

Nr pręta	Średnica [mm]	Długość [m]	Liczba prętów [szt]	Długość pręta	
				STAL BSt500S	
				#12 [m]	#16 [m]
1	12	3,85	31	119,35	
2	16	5,05	63		318,15
3	12	5,63	50	281,50	
4	12	1,08	84	90,72	
5	12	0,63	74	46,62	
Razem [m]				538,19	318,15
Masa [kg/m]				0,888	1,578
Masa całkowita [kg]				478	502
Razem [kg]				980	

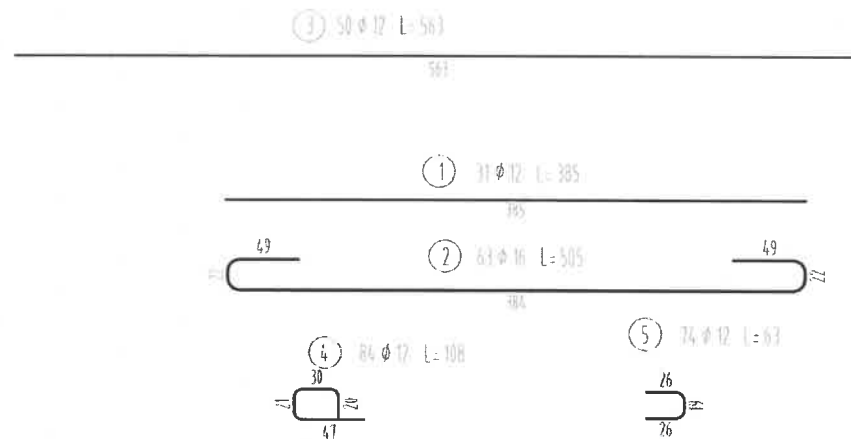
RYSUNEK ZBROJENIA PŁYTY PRZEJŚCIOWEJ - PODPORA NR 2

SKALA 1:50

**MOST
PRZEDM. DUBIECKIE**

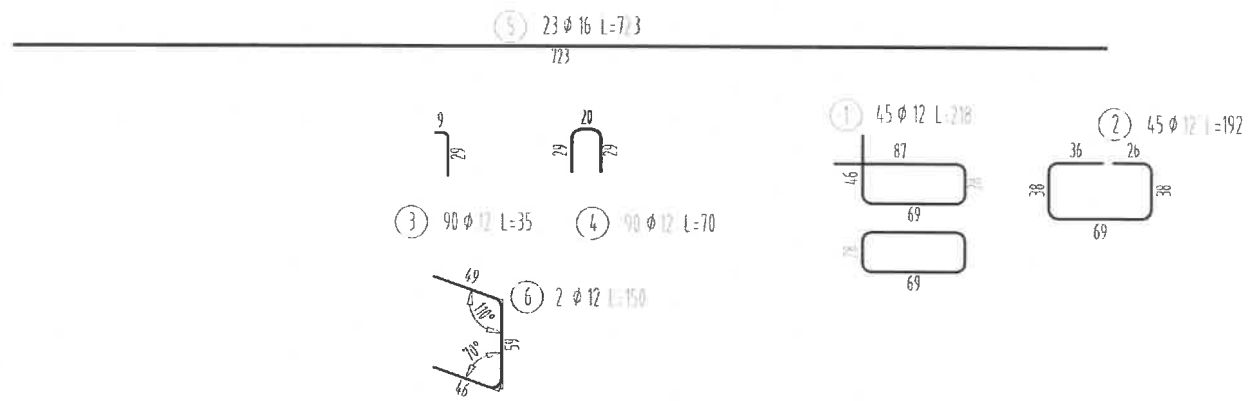
WYKAZ STALI ZBROJENIOWEJ

Nr pręta	Średnica [mm]	Długość [m]	Liczba prętów [szt]	Długość pręta STAL BSt500S	
				#12 [m]	#16 [m]
				1	12
2	16	5,05	63		318,15
3	12	5,63	50	281,50	
4	12	1,08	84	90,72	
5	12	0,63	74	46,62	
Razem [m]				538,19	318,15
Masa [kg/m]				0,888	1,578
Masa całkowita [kg]				478	502
Razem [kg]				980	



MOST ŚREDNIA
 RYSUNEK ZBROJENIA PODPORY NR 1

SKALA 1:50



WYKAZ STALI ZBROJENIOWEJ

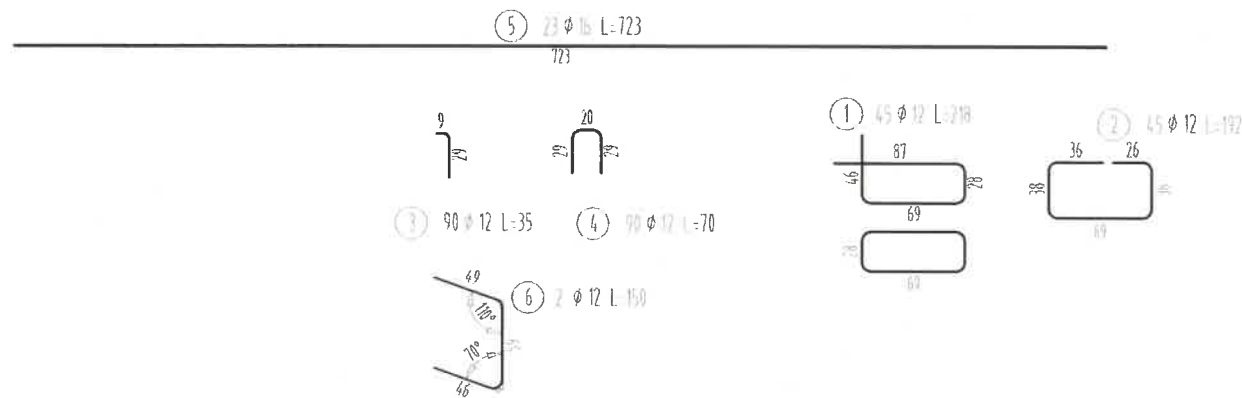
Nr pręta	Średnica [mm]	Długość [m]	Liczba prętów [szt]	Długość pręta		
				STAL BSt500S		
				#12 [m]	#16 [m]	#20 [m]
1	12	2,18	45	98,10		
2	12	1,92	45	86,40		
3	12	0,35	90	31,50		
4	12	0,70	90	63,00		
5	16	7,23	23		166,29	
6	12	1,50	2	3,00		
Razem [m]				282,00	166,29	0,00
Masa [kg/m]				0,888	1,578	2,466
Masa całkowita [kg]				250	262	0
Razem [kg]				513		

Stal - 6 718 kg

RYSUNEK ZBROJENIA PODPORY NR 2

SKALA 1:50

MOŚĆ JĘDRONIA



WYKAZ STALI ZBROJENIOWEJ

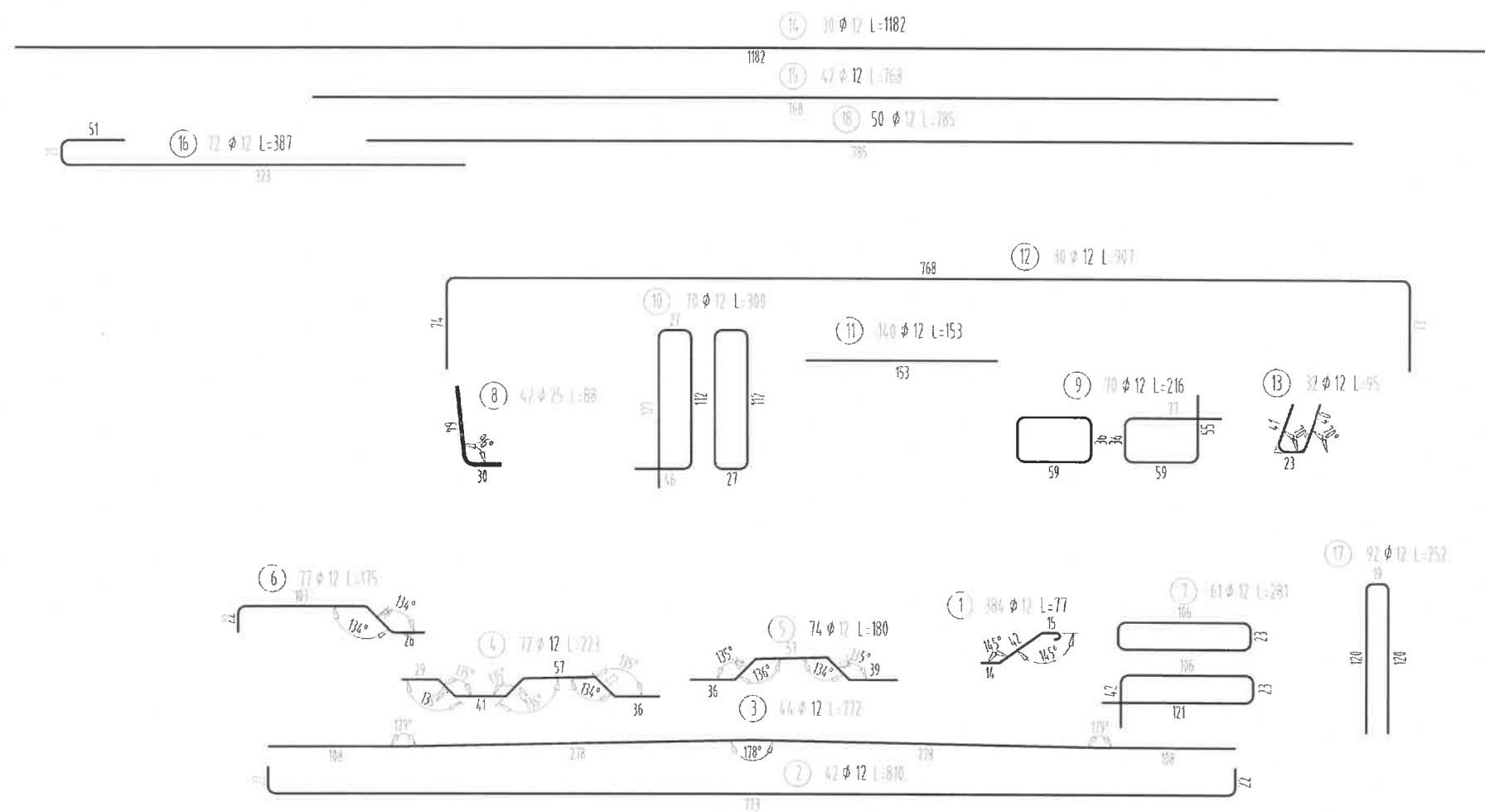
Nr pręta	Średnica [mm]	Długość [m]	Liczba prętów [szt]	Długość pręta STAL BSt500S		
				#12 [m]	#16 [m]	#20 [m]
1	12	2,18	45	98,10		
2	12	1,92	45	86,40		
3	12	0,35	90	31,50		
4	12	0,70	90	63,00		
5	16	7,23	23		166,29	
6	12	1,50	2	3,00		
Razem [m]				282,00	166,29	0,00
Masa [kg/m]				0,888	1,578	2,466
Masa całkowita [kg]				250	262	0
Razem [kg]				513		

RYSUNEK ZBROJENIA PŁYTY POMOSTU

SKALA 1:50

MOST ŚREDNIA

WYKAZ STALI ZBROJENIOWEJ

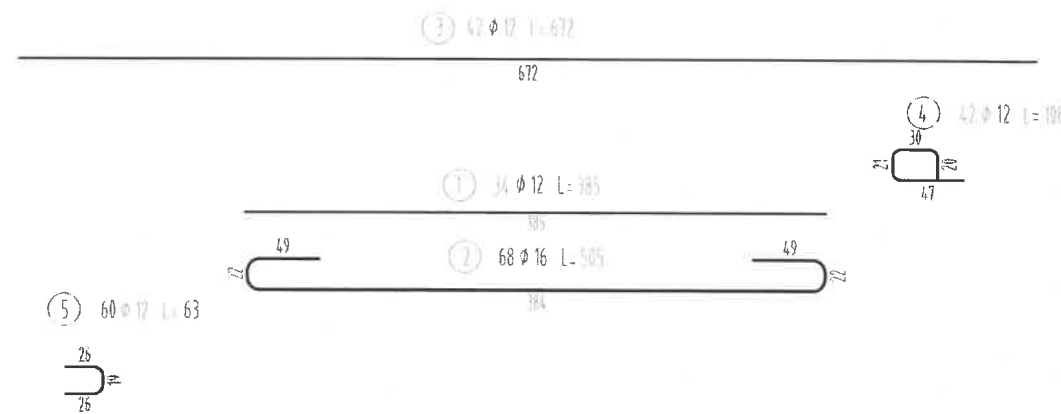


Nr pręta	Średnica [mm]	Długość [m]	Liczba prętów [szt]	Długość pręta	
				STAL BSt500S	
				#12 [m]	#25 [m]
1	12	0,77	384	295,68	
2	12	8,10	42	340,20	
3	12	7,72	44	339,68	
4	12	2,23	72	160,56	
5	12	1,80	74	133,20	
6	12	1,75	77	134,75	
7	12	2,81	61	171,41	
8	25	0,88	42		36,96
9	12	2,16	70	151,20	
10	12	3,00	70	210,00	
11	12	1,53	140	214,20	
12	12	9,07	30	272,10	
13	12	0,95	32	30,40	
14	12	11,82	30	354,60	
15	12	7,68	42	322,56	
16	12	3,87	72	278,64	
17	12	2,52	92	231,84	
18	12	7,85	50	392,50	
				4033,52	36,96
Masa [kg/m]				0,888	3,853
Masa całkowita [kg]				3582	142
Razem [kg]				3724	

MOST ŚREDNIA

RYСУNEK ZBROJENIA PŁYTY PRZEJŚCIOWEJ - PODPORA NR 1

SKALA 1:50



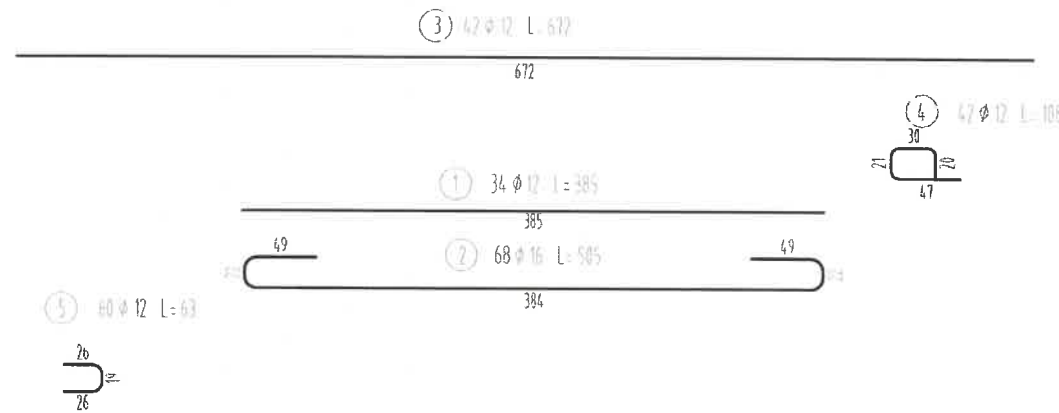
WYKAZ STALI ZBROJENIOWEJ

Nr pręta	Średnica [mm]	Długość [m]	Liczba prętów [szt]	Długość pręta	
				STAL BSt500S	
				#12 [m]	#16 [m]
1	12	3,85	34	130,90	
2	16	5,05	68		343,40
3	12	6,72	42	282,24	
4	12	1,08	42	45,36	
5	12	0,63	63	39,69	
Razem [m]				498,19	343,40
Masa [kg/m]				0,888	1,578
Masa całkowita [kg]				442	542
Razem [kg]				984	

RYSUNEK ZBROJENIA PŁYTY PRZEJŚCIOWEJ - PODPORA NR 2

SKALA 1:50

MOST ŚREDNIA



WYKAZ STALI ZBROJENIOWEJ

Nr pręta	Średnica [mm]	Długość [m]	Liczba prętów [szt]	Długość pręta	
				STAL BSt500S	
				#12 [m]	#16 [m]
1	12	3,85	34	130,90	
2	16	5,05	68		343,40
3	12	6,72	42	282,24	
4	12	1,08	42	45,36	
5	12	0,63	63	39,69	
Razem [m]				498,19	343,40
Masa [kg/m]				0,888	1,578
Masa całkowita [kg]				442	542
Razem [kg]				984	