


<p>DZIAŁ ZAMÓWIEŃ PUBLICZNYCH UNIwersYTETU JAGIELLOŃSKIEGO ul. Straszewskiego 25/3 i 4, 31-113 Kraków tel. +4812-663-39-03 e-mail: bzp@uj.edu.pl www.uj.edu.pl ; www.przetargi.uj.edu.pl</p>	
---	---

Kraków, dnia 28.06.2023 r.

Do wszystkich Wykonawców

Dotyczy: postępowania prowadzonego w trybie przetargu nieograniczonego na podstawie art. 132 ustawy z dnia 11 września 2019 r. Prawo zamówień publicznych (t. j. Dz. U. z 2022 r. poz. 1710 z późn. zm.), którego przedmiotem jest wyłonienie wykonawcy w zakresie dostawy i montażu mebli wraz z urządzeniami RTV i AGD do budynku Domu Gościnnego Uniwersytetu Jagiellońskiego przy ul. Floriańskiej 49 w Krakowie, numer postępowania 80.272.151.2023.

PYTANIA I ODPOWIEDZI DO TREŚCI SWZ NR 3

Szanowni Państwo,

Zamawiający przedstawia poniżej treść pytań i udzielonych odpowiedzi do treści Specyfikacji Warunków Zamówienia (SWZ), w postępowaniu na wyżej opisany zakres przedmiotowy.

Pytanie 1:

Czy Zamawiający wprowadzi do wymaganych środków dowodowych próbkę z płyty fornirowanej z wskazaniem jakie ma być wybarwienie odniesienie do kolorystyki np. nr bejcy rodzaj dębu czy modyfikowany czy naturalny?

Odpowiedź 1:

Zamawiający podtrzymuje zapisy Rozdziału IV Specyfikacji Warunków Zamówienia tj. nie wymaga przedmiotowych środków dowodowych w postępowaniu. Jednocześnie Zamawiający informuje, że płyta fornirowa powinna być wykonana z forniru; dąb prostosłoiasty bez widocznego usłojenia. Zamawiający zastrzega sobie zgodnie z zapisami Rozdziału III ust. 6 Specyfikacji Warunków Zamówienia oraz projektowanymi postanowieniami umownymi możliwość żądania od Wykonawcy próbki produktu.

Pytanie 2:

Jakie kryteria Zamawiający będzie brał pod uwagę przy ocenie względu funkcjonalnego ?

Odpowiedź 2:

Zamawiający informuje, iż przy ocenie funkcjonalnej będzie brał pod uwagę parametry ujęte w Specyfikacji Warunków Zamówienia oraz w Załączniku A do SWZ - dokumentacji projektowej określone dla danego typu mebla.

Pytanie 3:

Jakie kryteria Zamawiający będzie brał pod uwagę względu estetycznego ?

Odpowiedź 3:

Zamawiający informuje iż przy ocenie estetycznej będzie brał pod uwagę parametry ujęte w Specyfikacji Warunków Zamówienia oraz w Załączniku A do SWZ - dokumentacji projektowej określone dla danego typu mebla.

Pytanie 4:

Jakie kryteria będzie brał pod uwagę pod względem technicznym?

Odpowiedź 4:

Zamawiający informuje iż przy ocenie technicznej będzie brał pod uwagę parametry ujęte w Specyfikacji Warunków Zamówienia oraz w Załączniku A do SWZ - dokumentacji projektowej określone dla danego typu mebla.

Pytanie 5:

Czy Zamawiający dopuści tolerancję parametrów materiałów tapicerskich +/- 7%?

Odpowiedź 5:

Zamawiający informuje, iż dopuszcza tolerancje parametrów tapicerskich +/-7%. Zamawiający uznał, iż zwiększenie tolerancji parametrów tapicerskich nie wpłynie na jakość tapicerki.

Pytanie 6:

Czy Zamawiający dopuści tolerancję wymiarów mebli +/-7%?

Odpowiedź 6:

Zamawiający podtrzymuje zapisy Specyfikacji Warunków Zamówienia oraz jej załączników, nie dopuszcza zwiększenia tolerancji mebli +/-7%. Projektowane meble zostały dostosowane do charakteru oraz wymiarów pomieszczeń. Zwiększenie tolerancji wymiarowej mebli może spowodować brak możliwości ich montażu wg projektu.

Pytanie 7:

Czy Zamawiający dopuści płytę o klasie właściwości zapalnych Ds2d0?

Odpowiedź 7:

Zamawiający nie dopuszcza zastosowania płyty o wskazanych parametrach. Zgodnie z Rozporządzeniem Ministra Infrastruktury z dnia 12 kwietnia 2002 r. w sprawie warunków technicznych jakim powinny odpowiadać budynki oraz ich usytuowanie § 258 Materiały wykończenia wewnątrz:

„1. W strefach pożarowych ZL I, ZL II, ZL III i ZL V stosowanie do wykończenia wewnątrz materiałów wyrobów łatwo zapalnych, których produkty rozkładu termicznego są bardzo toksyczne lub intensywnie dymiące, jest zabronione. Rodzaj materiałów które można zastosować określa załącznik 3 punkt 1 do w/w rozporządzenia.”

Pytanie 8:

Opisana przez Zamawiającego specyfikacja krzesła wskazuje na jednego producenta. W związku z tym utrudnione jest uzyskanie oferty, a termin produkcji krzesła przekracza znacznie termin realizacji wskazany przez Zamawiającego w SWZ. W związku z tym, czy Zamawiający dopuści krzesło o poniższej specyfikacji:

Krzesło gięte w kolorze do wyboru na etapie realizacji z oparciem i siedziskiem tapicerowanym – tapicerka i kolor do wyboru na etapie realizacji.

Krzesło o wymiarach:

- Całkowita wysokość: 83 cm
- Wysokość do podłokietników: 70 cm
- Wysokość do siedziska: 46 cm

- Szerokość siedziska: 50 cm
 - Głębokość siedziska: 50 cm
- Kształt jak na zdjęciu:



Odpowiedź 8:

Zamawiający informuje, że dopuszcza krzesło o wyżej wymienionych parametrach.

Pytanie 9:

Opisana przez Zamawiającego specyfikacja krzesła wskazuje na jednego producenta. W związku z tym utrudnione jest uzyskanie oferty, a termin produkcji krzesła przekracza znacznie termin realizacji wskazany przez Zamawiającego w SWZ. W związku z tym, czy Zamawiający dopuści krzesło o poniższej specyfikacji:

Krzesło gięte w kolorze do wyboru na etapie realizacji z oparciem i siedziskiem tapicerowanym – tapicerka i kolor do wyboru na etapie realizacji.

Krzesło o wymiarach:

- Całkowita wysokość: 72 cm
- Wysokość do podłokietników: 62 cm
- Wysokość do siedziska: 46 cm
- Szerokość siedziska: 58 cm
- Głębokość siedziska: 47 cm

Kształt jak na zdjęciu:



Odpowiedź 9:

Zamawiający informuje, że dopuszcza krzesło o wyżej wymienionych parametrach.

Pytanie 10:

Opisana przez Zamawiającego specyfikacja krzesła wskazuje na jednego producenta. W związku z tym utrudnione jest uzyskanie oferty, a termin produkcji krzesła przekracza znacznie termin realizacji wskazany przez Zamawiającego w SWZ. W związku z tym, czy Zamawiający dopuści krzesło o poniższej specyfikacji:

Krzesło w kolorze do wyboru na etapie realizacji z siedziskiem tapicerowanym – tapicerka i kolor do wyboru na etapie realizacji.

Krzesło o wymiarach:

- Całkowita wysokość: 73,5 cm
- Wysokość do podłokietników: 71 cm
- Wysokość do siedziska: 45 cm
- Szerokość siedziska: 45 cm
- Głębokość siedziska: 54 cm

Kształt jak na zdjęciu:



Odpowiedź 10:

Zamawiający informuje, że dopuszcza krzesło o wyżej wymienionych parametrach.

Pytanie 11:

Proszę o dopuszczenie wykonania blatu w biurku B1 w formie bez ścięcia w kierunku wnętrza pod kątem 30 stopni. Opisana przez Zamawiającego specyfikacja biurka wskazuje na jednego producenta. W związku z tym utrudnione jest uzyskanie oferty oraz specjalistyczne cięcie oraz lakierowanie generuje dodatkowy koszt w cenie biurka.

Odpowiedź 11:

Zamawiający informuje, że podtrzymuje zapisy Specyfikacji Warunków Zamówienia oraz jej załączników. Jednocześnie Zamawiający przypomina, iż w Załączniku A do SWZ została dopuszczona tolerancja w zakresie +/- 5 %.

Pytanie 12:

Czy Zamawiający dopuści wykonanie drzwi przeszklonych wnekowych ze szkła bezpiecznego? Szkło bezpieczne w tego typu miejscach jest wskazane ze względów bezpieczeństwa.

Odpowiedź 12:

Zamawiający informuje, że dopuszcza zastosowanie drzwi wnekowych w recepcji parteru wykonanych ze szkła bezpiecznego.

Pytanie 13:

Czy Zamawiający dopuści w Biurku B1 wykonanie blatu z płyty melaminowanej 18 mm?

Odpowiedź 13:

Zamawiający informuje, że podtrzymuje zapisy SWZ nie dopuszcza zastawiania płyty melaminowanej biurka B1 o gr 18 mm. Obiekt jest wpisany do rejestru zabytków po remoncie, który został przeprowadzony zgodnie z Pozwoleniem Małopolskiego Wojewódzkiego Konserwatora Zabytków z zachowaniem najcenniejszej wartości zabytku tj. jego autentyzmu przy zachowaniu wartości historycznych i architektonicznych elementów budynku, świadczących o jego oryginalnej formie. W związku z tym należy stosować klasyczne rozwiązania materiałowe przy meblowaniu tej klasy

wnętrz, do tego rozwiązania nie pasują nowoczesne elementy współczesne typu melamina.

Pytanie 14:

Wykonawca prosi o dopuszczenie w szafach biurowych wieńców wykonanych z płyty meblowej min. 18 mm obustronnie melaminowanej.

Odpowiedź 14:

Zamawiający informuje, że podtrzymuje zapisy Specyfikacji Warunków Zamówienia oraz jej załączników i nie dopuszcza zastosowania przedmiotowej płyty o gr 18 mm. Obiekt jest wpisany do rejestru zabytków po remoncie, który został przeprowadzony zgodnie z Pozwoleniem Małopolskiego Wojewódzkiego Konserwatora Zabytków z zachowaniem najcenniejszej wartości zabytku tj. jego autentyczności przy zachowaniu wartości historycznych i architektonicznych elementów budynku, świadczących o jego oryginalnej formie. W związku z tym należy stosować klasyczne rozwiązania materiałowe przy meblowaniu tej klasy wnętrz, do tego rozwiązania nie pasują nowoczesne elementy współczesne typu melamina.

Pytanie 15:

Wykonawca prosi o dopuszczenie Pleców szafy SZ2 bez podziału jak fronty.

Odpowiedź 15:

Zamawiający informuje, że podtrzymuje zapisy Specyfikacji Warunków Zamówienia oraz jej załączników. Plecy szafy SZ2 stanowią wykończenie mebla przed biurkami.

Pytanie 16

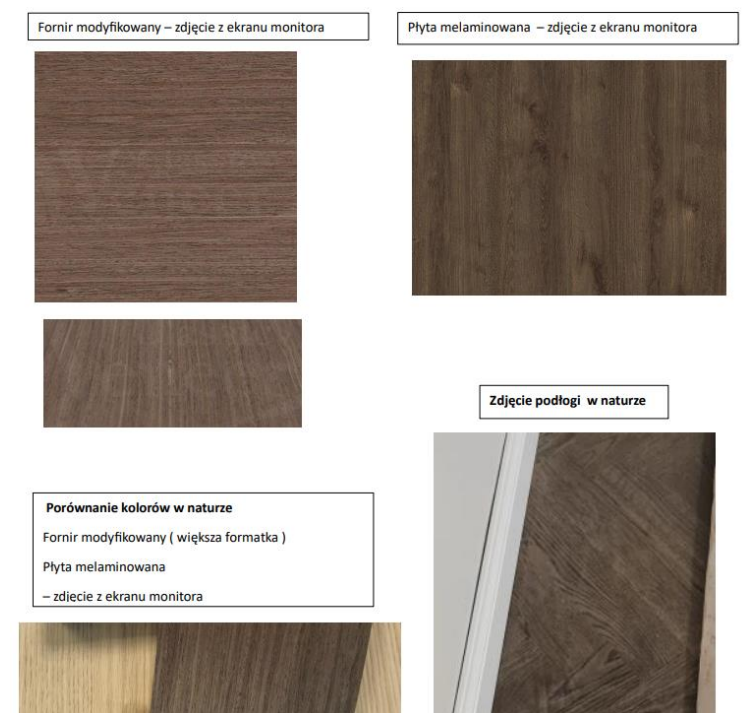
Wykonawca prosi o dopuszczenie wykonanie wieńców górnych w szafach SN1 z płyty melaminowanej min 18mm.

Odpowiedź 16:

Zamawiający informuje, że podtrzymuje zapisy Specyfikacji Warunków Zamówienia oraz jej załączników i nie dopuszcza wykonania z płyty melaminowanej min 18 mm. Obiekt jest wpisany do rejestru zabytków po remoncie, który został przeprowadzony zgodnie z Pozwoleniem Małopolskiego Wojewódzkiego Konserwatora Zabytków z zachowaniem najcenniejszej wartości zabytku tj. jego autentyczności przy zachowaniu wartości historycznych i architektonicznych elementów budynku, świadczących o jego oryginalnej formie. W związku z tym należy stosować klasyczne rozwiązania materiałowe przy meblowaniu tej klasy wnętrz, do tego rozwiązania nie pasują nowoczesne elementy współczesne typu melamina.

Pytanie 17:

Czy zamawiający dopuści fornir Orzech Canaletto Pasiak ORCP-X11/SP ze zdjęcia poniżej?
Czy zamawiający dopuści płytę melaminowaną najbardziej zbliżoną do koloru forniru -K090 Bronze Expressive OAK ze zdjęcia poniżej. Kolory najbardziej zbliżone do istniejącej podłogi w pomieszczeniu zamawiającego.



Odpowiedź 17:

Zamawiający informuje, że podtrzymuje zapisy Specyfikacji Warunków Zamówienia oraz jej załączników. Kolory płyt meblowych nie mogą być dostosowane do podłogi w pomieszczeniach. Typ frontu to dąb postarzany. Jednocześnie Zamawiający zaznacza, iż nie będzie wybierał kolorystyki oraz rodzaju forniru na podstawie wydruków oraz ze zdjęć monitora. Wszystkie elementy będą oceniane na podstawie przedstawionych próbek w naturze na etapie realizacji umowy zgodnie z zapisami SWZ i Projektowanymi postanowieniami umowy.

Pytanie 18:

Wykonawca prosi o dopuszczenie Kontenera KN1/KN1* o szerokości min. 43 cm?

Odpowiedź 18:

Zamawiający informuje, że dopuszcza kontener o szerokości 43 cm. Dodatkowo Zamawiający podkreśla, iż zgodnie z zapisami Specyfikacji Warunków Zamówienia oraz jej Załącznikami, system kontenerów stanowi uzupełnienie systemów biurek i kontenery muszą posiadać wymiary dostosowane do wymiarów biurka, tak aby można je było pod nimi umieścić.

Pytanie 19:

Wykonawca prosi o dopuszczenie wykonania Kontenera KN1* z płyty melaminowanej 18mm?

Odpowiedź 19:

Zamawiający informuje, że podtrzymuje zapisy Specyfikacji Warunków Zamówienia oraz jej załączników i nie dopuszcza wykonania z płyty melaminowanej 18 mm. Obiekt jest wpisany do rejestru zabytków po remoncie, który został przeprowadzony zgodnie z Pozwoleniem Małopolskiego Wojewódzkiego Konserwatora Zabytków z zachowaniem najcenniejszej wartości zabytku tj. jego autentyczności przy zachowaniu wartości historycznych i architektonicznych elementów budynku, świadczących o jego oryginalnej formie. W związku z tym należy stosować klasyczne rozwiązania materiałowe przy meblowaniu tej klasy wnętrz, do tego rozwiązania nie pasują nowoczesne elementy współczesne typu melamina.

Pytanie 20:

Prosimy o dopuszczenie w Biurkach pokoi 1 piętra traktu frontowego wykonane z całości z płyty meblowej fornirowanej min 18mm?

Odpowiedź 20:

Zamawiający informuje, że podtrzymuje zapisy Specyfikacji Warunków Zamówienia i nie dopuszcza wykonania mebli z płyty fornirowanej min 18 mm. Zmiana grubości płyty wpłynie na wygląd mebla. Projekt mebli w pokojach 1 piętra był przedmiotem uzgodnienia z Konserwatorem Zabytków.

Pytanie 21:

Opisana przez Zamawiającego specyfikacja fotela wskazuje na jednego producenta. W związku z tym utrudnione jest uzyskanie oferty, a termin produkcji krzesła przekracza znacznie termin realizacji wskazany przez Zamawiającego w SWZ. W związku z tym, czy Zamawiający dopuści fotel o poniższej specyfikacji:

Krzesło obrotowe na kołkach z mechanizmem synchronicznym, na podnośniku pneumatycznym z zagłówkiem:

Siedzisko:

Szkielet wykonany z 7-warstwowej sklejki bukowej o grubości 10,5 mm pokryty pianką wylewaną (FOAM-I) o grubości 50 mm, gęstości 60 kg / m³. Pianka o właściwościach trudnopalnych.

Oparcie:

Oparcie ma regulowaną wysokość do 70 mm z możliwością blokady w 13 pozycjach. Łącznik oparcia wykonany ze stalowego płaskownika o grubości 8 mm. Szkielet wykonany z polipropylenu (PP) pokryty pianką wylewaną (FOAM-I) o grubości 26 mm, gęstości 60 kg / m³. Oparcie z osłoną z tworzywa w kolorze czarnym. Pianka o właściwościach trudnopalnych. **Mechanizm synchroniczny – funkcje:**

– możliwość swobodnego kołysania się – oparcie odchylające się synchronicznie z siedziskiem, – kąt odchylenia oparcia 33 ° zsynchronizowany z kątem pochylenia siedziska 11 °,

– możliwość blokady siedziska i oparcia w 5 pozycjach,

– regulacja siły oporu oparcia za pomocą pokręta,

– regulacja głębokości siedziska 50 mm

– Anti-Shock – zabezpieczenie przed uderzeniem oparcia w plecy użytkownika po zwolnieniu blokady, – płynna regulacja wysokości krzesła za pomocą podnośnika pneumatycznego

Zagłówek tapicerowany – konstrukcja wykonana ze sklejki pokryta podwójną warstwą pianki ciętej, o grubości 6 mm każda, w pełni tapicerowany. Posiada regulowaną wysokość do 65 mm oraz regulowany kąt wychylenia.

Podstawa - Ø 700 mm pięcioramienna z aluminium polerowanego Pneumatyczne podparcie lędźwi – zintegrowane z tapicerowanym oparciem z regulacją głębokości 20 mm.

Kółka - Ø 65 mm samohamowne z czarnego tworzywa do powierzchni miękkich lub twardych – do wyboru na etapie realizacji.

Podłokietniki 2-D – wykonane z czarnego poliamidu wzmocnionego włóknem szklanym (PA + GF) z czarnymi miękkimi nakładkami poliuretanowymi (PU). Zakres regulacji: wysokość 85 mm, szerokość 25 mm w jedną stronę.

WYMIARY:

Szerokość całkowita 700 mm

Głębokość całkowita 700 mm

Wysokość bez zagłówka: 980 -1180 mm, wysokość zagłówka 636 mm

Szerokość oparcia 430 mm;

Wysokość oparcia 570-640mm;

Szerokość siedziska 460 mm;

Głębokość siedziska 420-470 mm

Wysokość siedziska 420-550mm

Wysokość podłokietników 200-280 mm

Fotel tapicerowany tkaniną:

• Skład: 100% poliester

- Gramatura: 250 g/m²
- Odporność na ścieranie: 150 000 cykli Martindale
- Trudnozapałność: EN 1021 1&2 (papieros i zapałka),
- Odporność na światło 6
- Odporność na pilling 5

Fotel posiada opinię zgodności z wymaganiami norm:

- PN-EN 1335
- Pozytywną opinię właściwości ergonomiczno-fizjologicznych zgodnie z PN-EN 1335-1 Meble biurowe. Krzesło biurowe do pracy – zgodność z rozporządzeniem MPiPS z 1 grudnia 1998 roku (Dz.U.Nr 148,poz.973)

Producent krzesła posiada i dostarczy certyfikat ISO 9001 oraz ISO 14001

Oświadczenia producenta, że w danej partii siedzisk zastosuje piankę o właściwościach trudnopalnych.

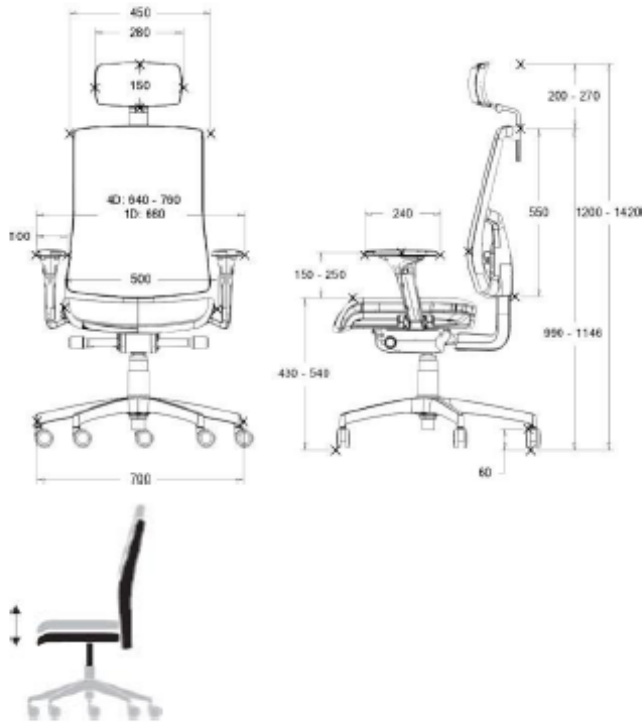


Odpowiedź 21:

Zamawiający informuje, że dopuszcza fotel o wyżej wymienionych parametrach.

Pytanie 22:

Opisana przez Zamawiającego specyfikacja fotela wskazuje na jednego producenta. W związku z tym utrudnione jest uzyskanie oferty, a termin produkcji krzesła przekracza znacznie termin realizacji wskazany przez Zamawiającego w SWZ. W związku z tym, czy Zamawiający dopuści fotel z większą ilością funkcji, dodatkowymi możliwościami regulacji o poniższej specyfikacji:



Regulacja wysokości siedziska - zakres 43 cm - 54 cm od podłogi.



Mechanizm synchronicznego odchylania oparcia i siedziska.

Ruch oparcia został zsynchronizowany z ruchem siedziska, by w każdej pozycji osoba siedząca czuła się komfortowo i stabilnie. Siedzisko odchyła się w mniejszym zakresie niż oparcie.

- Kąt pochylenia oparcia można zablokować w kilku pozycjach.



Regulacja siły potrzebnej do odchylecia oparcia. Im cięższy użytkownik, tym większy opór należy ustawić. Dzięki temu każdy może w pełni komfortowo używać fotela.

- Mechanizm S22 - regulacja ręczna.



Regulacja wysokości oparcia w zakresie 10 cm. Pozwala prawidłowo ustawić fotel również dla osób wysokich.



Regulacja głębokości siedziska - zakres regulacji 6 cm. Funkcja dostępna z każdym mechanizmem. Zapewnia to odpowiednią przestrzeń na połączeniu oparcia i siedziska, dopasowaną do budowy ciała użytkownika.



Regulacja głębokości podparcia lędźwiowego.



Tapicerowany zagłówek z regulacją góra-dół (7 cm) oraz zmiennym kątem nachylenia.



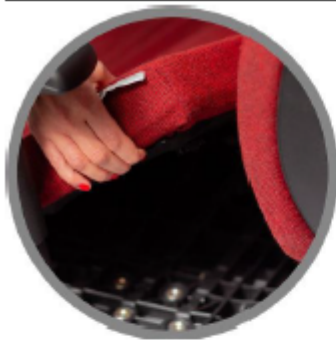
Dodatkowe pochylenie siedziska - o 2,5 lub 5 stopni.
Funkcja ta jest bardzo przydatna zwłaszcza dla osób pracujących w pozycji lekko pochylonej, np. przy dokumentach. Dzięki tej funkcji łatwiej zachować zdrową dla kręgosłupa pozycję siedzącą.



Mechanizm S22:

1. regulacja wysokości siedziska.
2. uruchomienie mechanizmu synchronicznego za pomocą obrotowej dźwigni. Maksymalne odchylenie oparcia - 24 stopnie, siedziska - 10 stopni.
3. szybka regulacja siły potrzebnej do odchylenia oparcia.
4. dodatkowe pochycenie siedziska do przodu o 2,5 lub 5 stopni.

Siedzisko wypełnione dwoma warstwami elastycznej pianki: Warstwa dolna zapewniająca właściwą sprężystość o gęstości 50kg/m³ oraz warstwa górna - bardziej miękka dająca poczucie niezwyklej wygody, miękkości siedzenia. Ergonomiczne wyprofilowanie przodu siedziska zapobiega uciskowi na dolną część ud.



Siedzisko z funkcją SWAP - zamontowane jest na specjalne zatrzaski. Daje to możliwość szybkiego demontażu, montażu i wymiany tapicerki bez żadnych narzędzi. W razie potrzeby (silne zabrudzenie, chęć zmiany koloru) można samodzielnie zdemontować i odesłać siedzisko do ponownego tapicerowania.

Oparcie wykonane z mocnej ramy z czarnego tworzywa. Tapicerowane bez użycia pianki - dla wyższego poziomu wentylacji pleców. Posiada usztywnione podparcie lędźwi.

Podłokietniki wykonane z mocnego tworzywa. Posiadają miękkie nakładki.



Model 4D - z regulacją w czterech płaszczyznach: na wysokość w zakresie 10 cm | "przód-tył" w zakresie 5 cm | obrót nakładki w zakresie po 15 stopni na zewnątrz i do środka | regulowany rozstaw w zakresie 4 cm.

Fotel posiada kółka uniwersalne, które nie rysują podłogi twardej (parkiet, panele). Kółka te jednocześnie dobrze jeżdżą po miękkiej powierzchni (dywan, wykładzina).

Odpowiedź 22:

Zamawiający informuje, że dopuszcza krzesło o wyżej wymienionych parametrach.

Pytanie 23:

Proszę o dopuszczenie tolerancji parametrów materiałów tapicerskich.

Odpowiedź 23:

Zamawiający informuje, iż odpowiedź na to pytanie została udzielona przy pytaniu nr 5.

Pytanie 24:

Proszę o dopuszczenie tolerancji wymiarów mebli +/-10%.

Odpowiedź 24:

Zamawiający podtrzymuje zapisy Specyfikacji Warunków Zamówienia i jej Załączników, nie dopuszcza zwiększenia tolerancji wymiarów mebli do +/- 10 %. Zwiększenie tolerancji wymiarowej może spowodować brak możliwości ich montażu wg projektu.

Pytanie 25:

Proszę o dopuszczenie tolerancji wymiarów Krzesła K2 +/-10%.

Odpowiedź 25:

Zamawiający podtrzymuje zapisy Specyfikacji Warunków Zamówienia i jej Załączników, nie dopuszcza zwiększenia tolerancji wymiarów do +/- 10 %. Jednocześnie Zamawiający przypomina, iż w Załączniku A do SWZ została dopuszczona tolerancja w zakresie +/- 5 %.

Pytanie 26:

Proszę o dopuszczenie tolerancji wymiarów Krzesła K1 +/-10%.

Odpowiedź 26:

Zamawiający podtrzymuje zapisy Specyfikacji Warunków Zamówienia i jej Załączników, nie dopuszcza zwiększenia tolerancji wymiarów do +/- 10 %. Jednocześnie Zamawiający przypomina, iż w Załączniku A do SWZ została dopuszczona tolerancja w zakresie +/- 5 %

Pytanie 27:

Proszę o dopuszczenie tolerancji wymiarów Krzesła F1 +/-10%.

Odpowiedź 27:

Zamawiający podtrzymuje zapisy Specyfikacji Warunków Zamówienia i jej Załączników, nie dopuszcza zwiększenia tolerancji wymiarów do +/- 10 %. Jednocześnie Zamawiający przypomina, iż w Załączniku A do SWZ została dopuszczona tolerancja w zakresie +/- 5 %

Pytanie 28:

Proszę o dopuszczenie tolerancji zakresu wymiarów fotela FO1-FR +/-10%.

Odpowiedź 28:

Zamawiający podtrzymuje zapisy Specyfikacji Warunków Zamówienia i jej Załączników, nie dopuszcza zwiększenia tolerancji wymiarów do +/- 10 %. Jednocześnie Zamawiający przypomina, iż w Załączniku A do SWZ została dopuszczona tolerancja w zakresie +/- 5 %

Pytanie 29:

Proszę o dopuszczenie tolerancji zakresu wymiarów fotela FO1-FR +/-10%.

Odpowiedź 29:

Zamawiający podtrzymuje zapisy Specyfikacji Warunków Zamówienia i jej Załączników, nie dopuszcza zwiększenia tolerancji wymiarów do +/- 10 %. Jednocześnie Zamawiający przypomina, iż w Załączniku A do SWZ została dopuszczona tolerancja w zakresie +/- 5 %

Pytanie 30

Proszę o dopuszczenie przez Zamawiającego tolerancji wymiarów Krzesła K2 +/-7%.

Odpowiedź 30

Zamawiający podtrzymuje zapisy Specyfikacji Warunków Zamówienia i jej Załączników, nie dopuszcza zwiększenia tolerancji wymiarów do +/- 7%. Jednocześnie Zamawiający przypomina, iż w Załączniku A do SWZ została dopuszczona tolerancja w zakresie +/- 5 %

Pytanie 31

Proszę o dopuszczenie przez Zamawiającego tolerancji wymiarów Krzesła K1 +/-7%.

Odpowiedź 31

Zamawiający podtrzymuje zapisy Specyfikacji Warunków Zamówienia i jej Załączników, nie dopuszcza zwiększenia tolerancji wymiarów do +/- 7%. Jednocześnie Zamawiający przypomina, iż w Załączniku A do SWZ została dopuszczona tolerancja w zakresie +/- 5 %

Pytanie 32

Proszę o dopuszczenie przez Zamawiającego tolerancji wymiarów Krzesła F1 +/-7%

Odpowiedź 32

Zamawiający podtrzymuje zapisy Specyfikacji Warunków Zamówienia i jej Załączników, nie dopuszcza zwiększenia tolerancji wymiarów do +/- 7 %. Jednocześnie Zamawiający przypomina, iż w Załączniku A do SWZ została dopuszczona tolerancja w zakresie +/- 5 %

Pytanie 33

Proszę o dopuszczenie przez Zamawiającego tolerancji zakresu wymiarów dla fotela FO1-FR +/-8%.

Odpowiedź 33

Zamawiający podtrzymuje zapisy Specyfikacji Warunków Zamówienia i jej Załączników, nie dopuszcza zwiększenia tolerancji wymiarów do +/- 8 %. Jednocześnie Zamawiający przypomina, iż w Załączniku A do SWZ została dopuszczona tolerancja w zakresie +/- 5 %

Pytanie 34

Proszę o dopuszczenie przez Zamawiającego tolerancji zakresu wymiarów fotela FO1-FR +/-8%

Odpowiedź 34

Zamawiający informuje, iż odpowiedź na to pytanie została udzielona przy pytaniu nr 33.

Zamawiający informuje, iż powyższe pytania i odpowiedzi do SWZ, stanowią jej integralną część, a przy tym z uwagi na ich zakres i charakter oraz termin wprowadzenia nie wpływają na konieczność przedłużenia terminu składania ofert. Dlatego też, Zamawiający zawiadamia, iż terminy składania i otwarcia ofert nie ulegają zmianie.

Z poważaniem

Justyna Żyrkowska