



SZPITAL KLINICZNY
IM. KAROLA JONSCHERA
Uniwersytetu Medycznego
im. Karola Marcinkowskiego
W POZNANIU



Nasz znak ZP/03/22

Poznań, dnia 14.02. 2022 roku

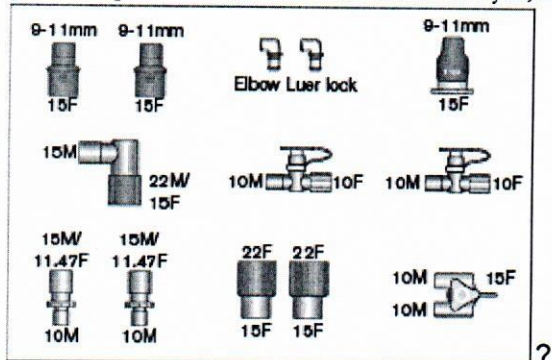
Szanowni Wykonawcy !

Dotyczy: postępowania przetargowego na Dostawę wyrobów medycznych dla Działu Zaopatrzenia i Gospodarki Magazynowej do Szpitala Klinicznego im. K. Jonschera w Poznaniu (typu: elektrody układy oddechowe) – 2 pakiety.

Informujemy, że do siedziby Zamawiającego wpłynęły w ustawowym terminie pytania, na które udzielono odpowiedzi o następującej treści:

Pytanie nr 1 dot. Pakietu nr 2 poz.1

Czy Zamawiający wyrazi zgodę na zaoferowanie uniwersalnego układu oddechowego dla noworodków – 10mm – z podwójną spiralą grzejną z zakończeniami typu koniczynka, z odcinkiem przedłużającym do inkubatora zamkniętego, z łącznikiem Y, z komorą automatycznie napełniającą się ze zintegrowanym drenem i osłonką przeciwozarzeniową, z drenem ciśnieniowym, z zestawem adapterów m.in. do podłączenia tlenu azotu:

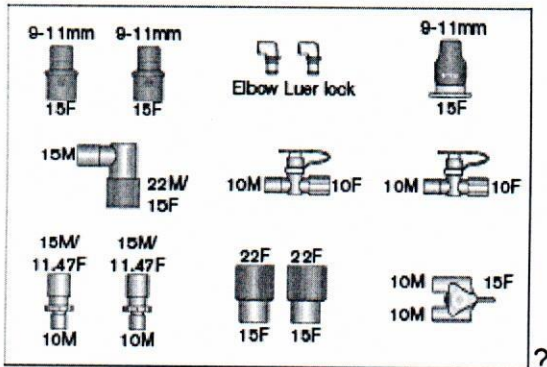


Odpowiedź:

Zamawiający podtrzymuje dotychczasowe zapisy SWZ

Pytanie nr 2 dot. Pakietu nr 2 poz.2

Czy Zamawiający wyrazi zgodę na zaoferowanie uniwersalnego układu oddechowego dla noworodków – 10mm – z podwójną spiralą grzejną z zakończeniami typu koniczynka, z odcinkiem przedłużającym do inkubatora zamkniętego, z łącznikiem Y, z drenem ciśnieniowym, z zestawem adapterów do podłączenia tlenu azotu:



Odpowiedź:

Zamawiający podtrzymuje dotychczasowe zapisy SWZ

St. inspektor
 Dział Zamówień Publicznych
Beata Zoellner

 Sekretarz Komisji Przetargowej

Z wyrazami szacunku

St. inspektor
 Dział Zamówień Publicznych
Beata Zoellner

Dział Zamówień Publicznych
 tel : 061- 84913-75

ul. Szpitalna 27/33, 60-572 Poznań
 Tel. centrala 61 8491200 Fax 61 8483362
 szpital@skp.ump.edu.pl

www.skp.ump.edu.pl



PACJENT naszym priorytetem
 JAKOŚĆ naszym wyzwaniem