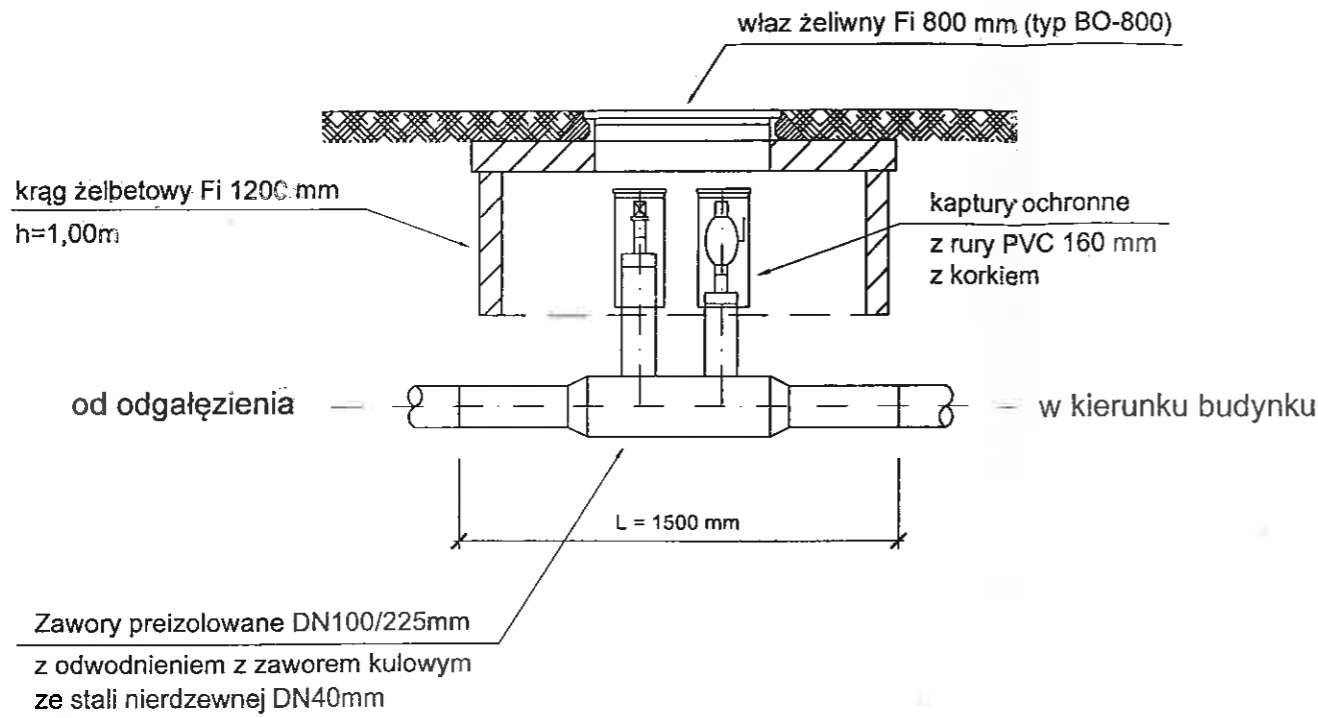
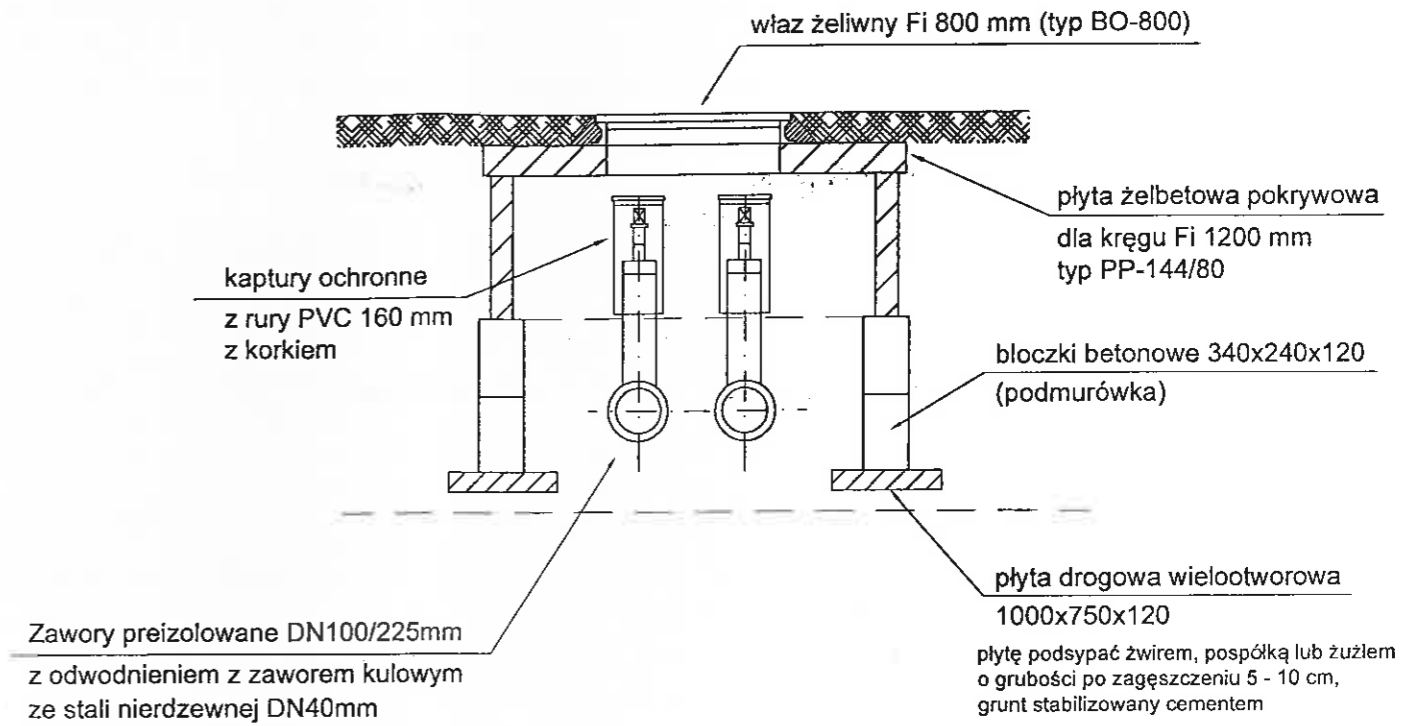


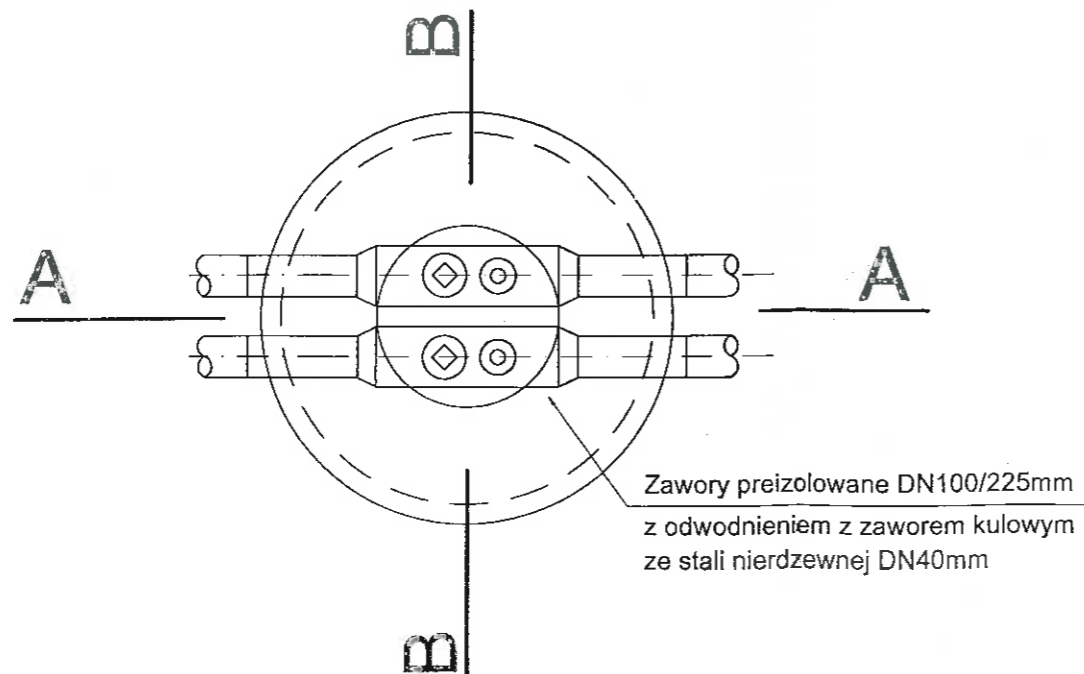
# PRZEKRÓJ A - A



# PRZEKRÓJ B - B



# RZUT POZIOMY



## UWAGA :

1. Trzpienie zaworów oraz zawory kulowe odwodnień umieścić w świetle włazu i zabezpieczyć kapturami ochronnymi.
2. Elementy budowlane studni (krąg, pokrywa, błoczeki betonowe) należy łączyć za pomocą zaprawy cementowej i zabezpieczyć preparatami przeciwwilgociowymi (np. abizol).
3. Pierścień żeliwny włazu dodatkowo przymocować do pokrywy żelbetowej stalowymi kotwami.

Jednostka projektowa:	Przedsiębiorstwo Projektowo - Usługowe "TERMODEX" Leszek Ograbisz 43-100 Tychy ul.Sosnowa 6A		
Inwestor:	Przedsiębiorstwo Komunalne "Therma" Sp. z o.o. 43-300 Bielsko-Biała ul.Michała Grażyńskiego 108		
Przedmiot opracowania:	Budowa sieci ciepłej w technologii rur preizolowanych 2 x DN 150/280 - 100/225 mm od komory KS5-6 przy ul.Żyznej do obiektów SW-106 przy ul.Doliny Miętusiej 25 oraz SW-108 przy ul.Giewont 22 w Bielsku-Białej.		
Faza: PROJEKT WYKONAWCZY	Nazwa rysunku:	RYSUNEK TYPOWY ZAWORY PREIZOLOWANE Z ODWODNIENIEM (S-1)	
Branża: SIECI CIEPLNE			Nr rys. 06/1
Data: 07.02.2020.	Skala:		
Funkcja:	Tytuł, imię i nazwisko	Nr uprawnień	Podpis
Projektant:	mgr inż. Leszek Ograbisz	1670/94	