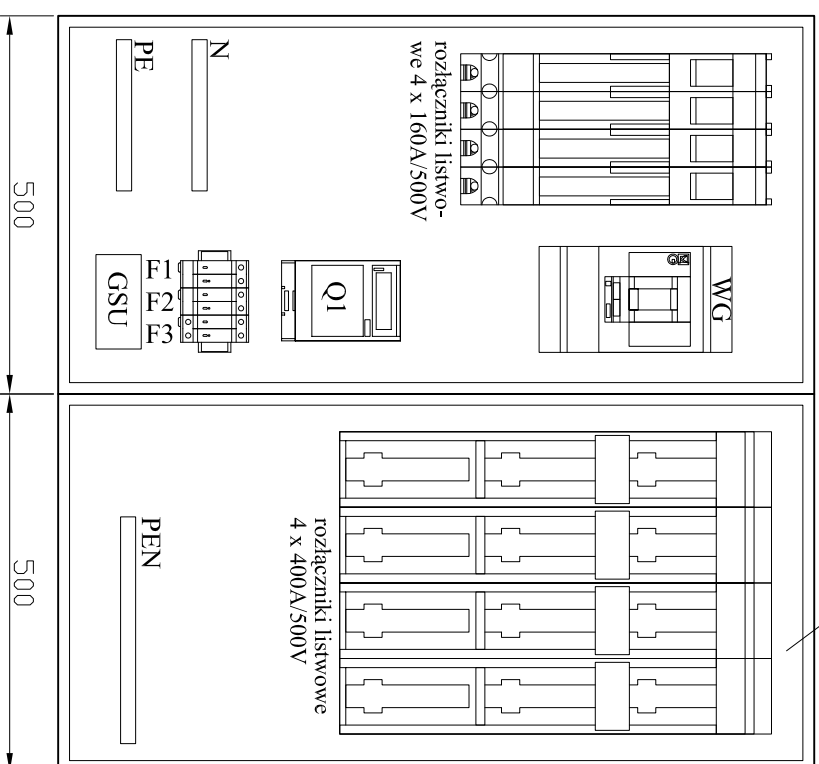
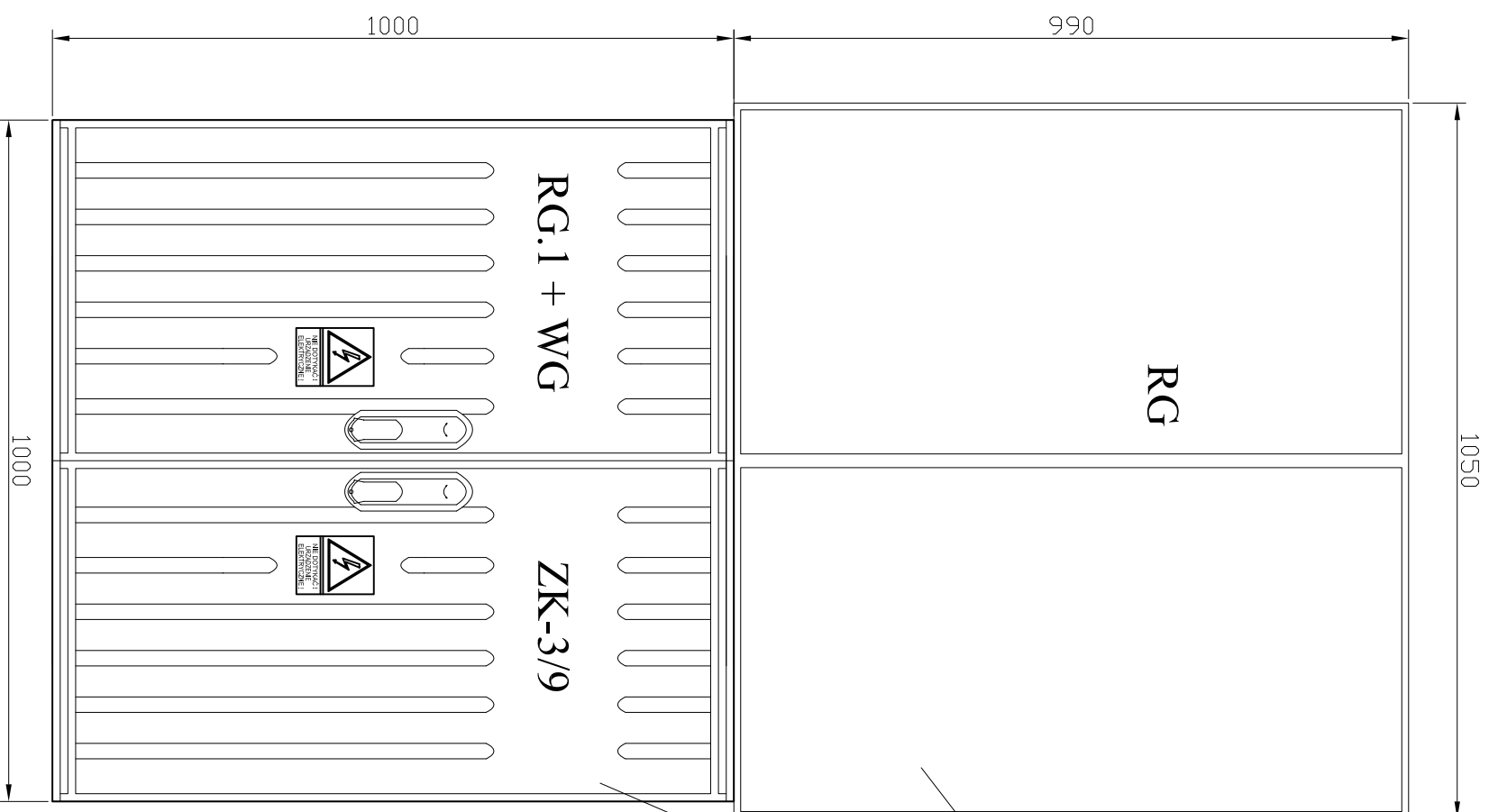
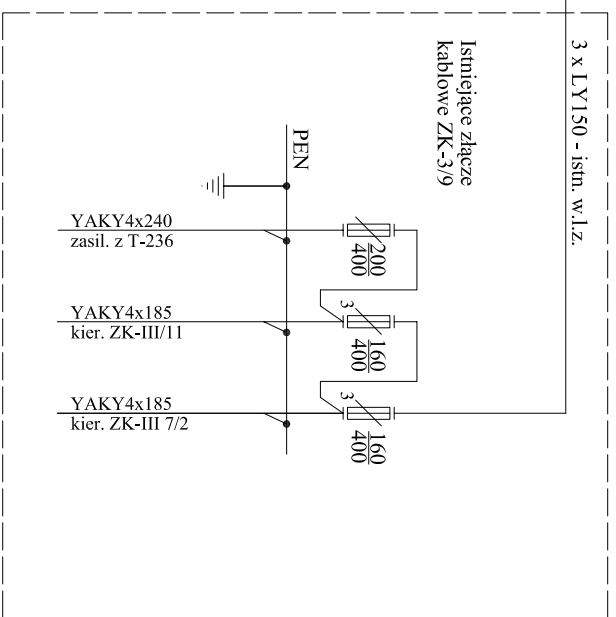
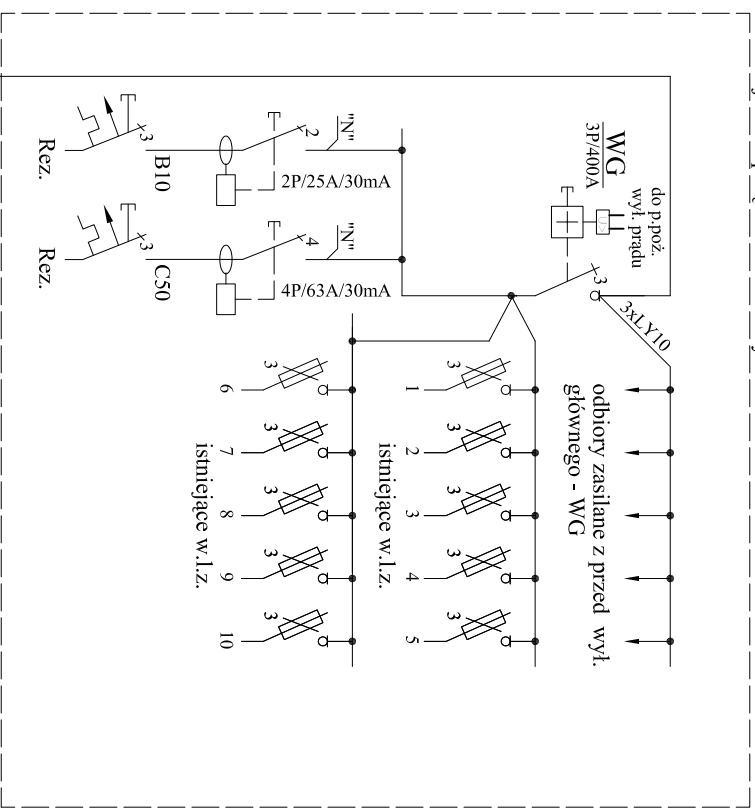
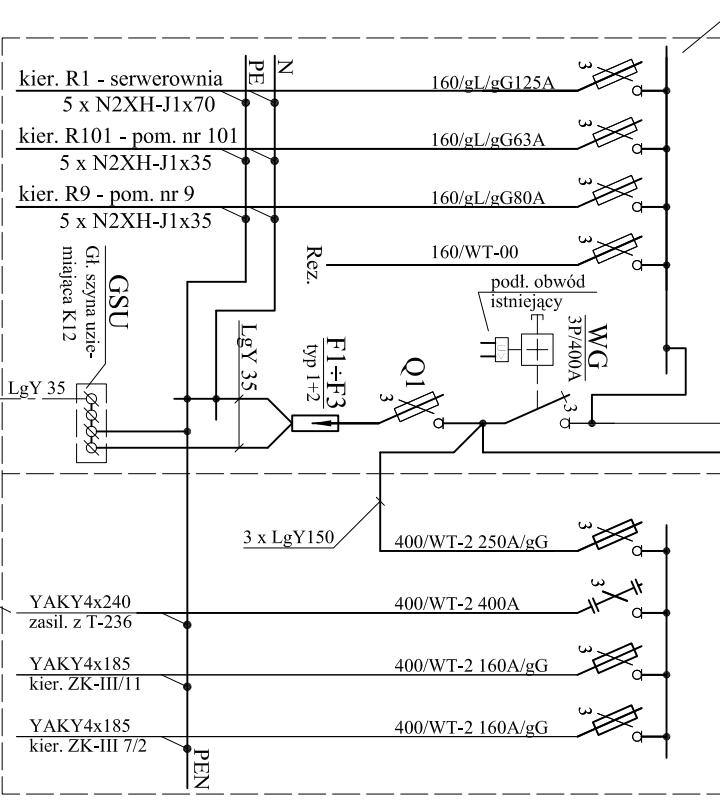
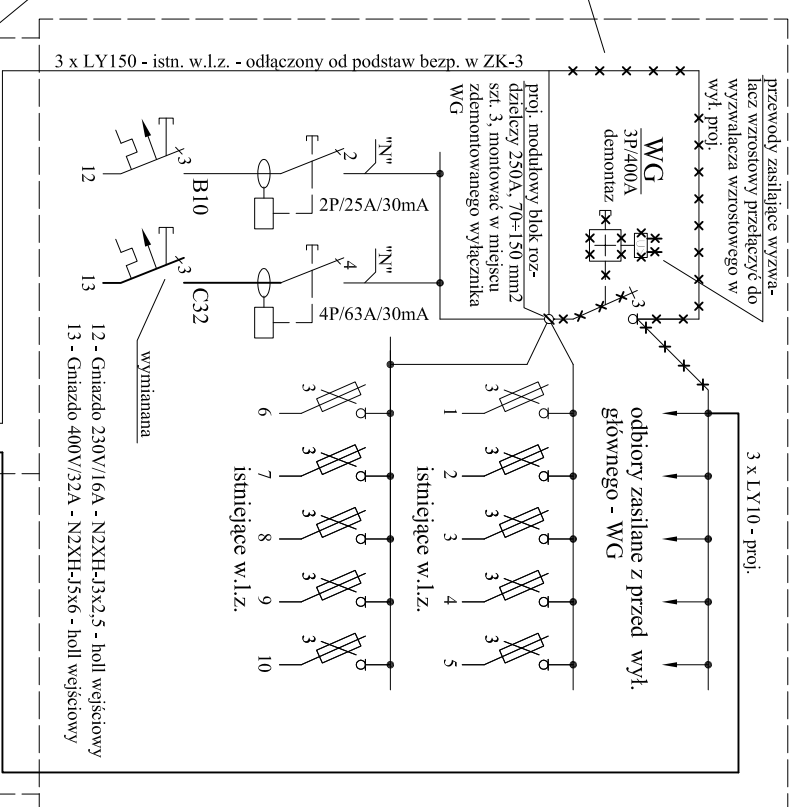


Istniejący układ połączeń rozdzielni RG



RG istn. - przebudowa



Proj. układ połączeń istniejącej rozdzielni RG

Elewacje istniejącej części RG - bez zmian

Elewacje rozbudowanej części RG i ZK - obudowę montować bezpośrednio pod RG

Rozmieszczenie aparatów w rozbudowanej części RG i ZK

Układ połączeń w rozbudowanej części TG i ZK

Istniejąca bednarka uzemiająca w ZK

W rozdzielni 0,4 kV w T-236 w polu odpychowym wymianić istn. wkładkę bezpiecznikową na WT-315A/Gg

PRACOWNIA USŁUG PROJEKTOWYCH S.C. K. RICHERT, A. WIECZOREK

84-240 Reda, ul. Dębowa 4, tel. 513 008 171, 502 387 588

PROJEKT WYKONAWCZY

| | | | | |
|---------------------|--------------------|---|-------------|--|
| Obiekt budowl | Nazwa | Instal. elektryczne na rozbudowę systemów w laboratoriach cyberbezpieczności i serwerowni w bud. nr. 9 Akademii Marynarki Wojennej im. Bohaterów Westerplatte | Adres | 81-127 Gdynia, ul. Śmiałowicza 69, dz. 1622, 2098/2 obręb 0021 Oksywie |
| Nazwa rys. | Specjalność | Specjalność | Specjalność | Specjalność |
| Zespół projektowy | Specjalność | Nieprawidł. | Specjalność | Specjalność |
| tech. K. Richter | 1144/Gd/83 | | | |
| Zespół sprawdzający | Specjalność | Pochpis | Data | Branża |
| inż. A. Wieczorek | ZGP/III/630/258/79 | | 05.2021 | E |
| | | | Skala | |
| | | | 1:100 | |
| | | | Nr rys. | 9 |