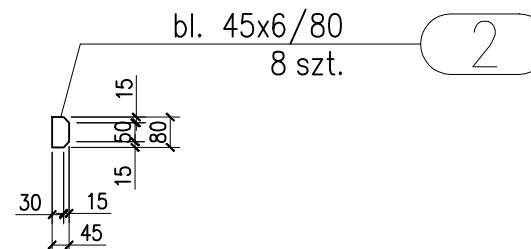
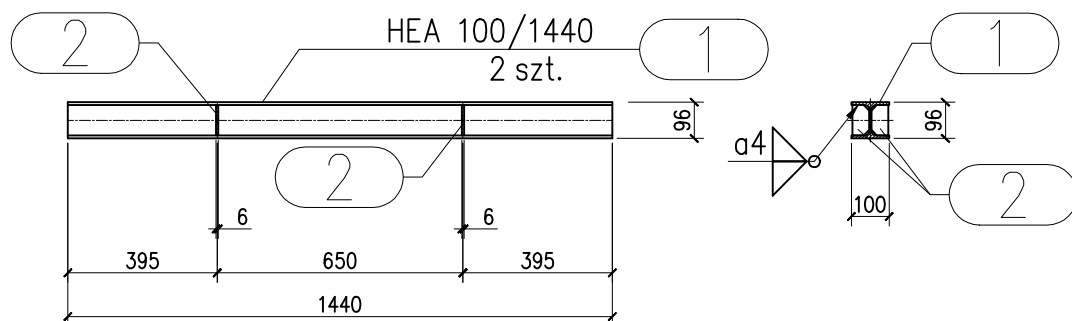


poz. N-1 /nadproże/

szt.1

dodatek na spoiny 1,8%



OPIS:

Przed zabudowaniem, profil HEA 100 owiniąć siatką cięto – ciągnioną

Miejsce zabudowy: nad oknem w kuchni w mieszkaniu nr 5

Wymiary podano w [mm]

## ZESTAWIENIE STALI – KSZTAŁTOWNIKI

Poz.	Profil	Długość [mm]	Liczba [szt]	Masa [kg]			Materiał	Uwagi
				jedn.	1 szt.	razem		
N-1 /nadproże/				1szt.				
1	HEA 100	1440	2	16,7	24	48	S235JR	
2	bl. 45x6	80	8	2,12	0,2	1,6	S235JR	
Razem masa 1 elementu					kg	49,6		
Dodatek na spoiny 1,8%					kg	0,9		
RAZEM MASA 1 ELEMENTU(ÓW)					kg	50,5		
RAZEM NA RYSUNKU					kg	50,5		

**MODYLION** PRACOWNIA INŻYNIERSKA  
 MAREK WIŚNIEWSKI  
 41-711 Ruda Śląska, ul. Basenowa 41

OBIEKT: WIELORODZINNY BUDYNEK MIESZKALNY  
 ADRES: RUDA ŚLĄSKA UL. SIENKIEWICZA 13b, MIESZKANIE NR 5-8

NAPRAWA STROPU DREWNIANEGO

STADIUM:  
 PROJEKT WYKONAWCZY

NADPROŻE N-1

DATA: 04.2022  
 SKALA: 1:20

PROJEKTANT mgr inż. Marek Wiśniewski  
 upr.do proj. nr SLK/4322/PBKb/15

OPRACOWANIE – NR RYS:  
 22/PW/06-04