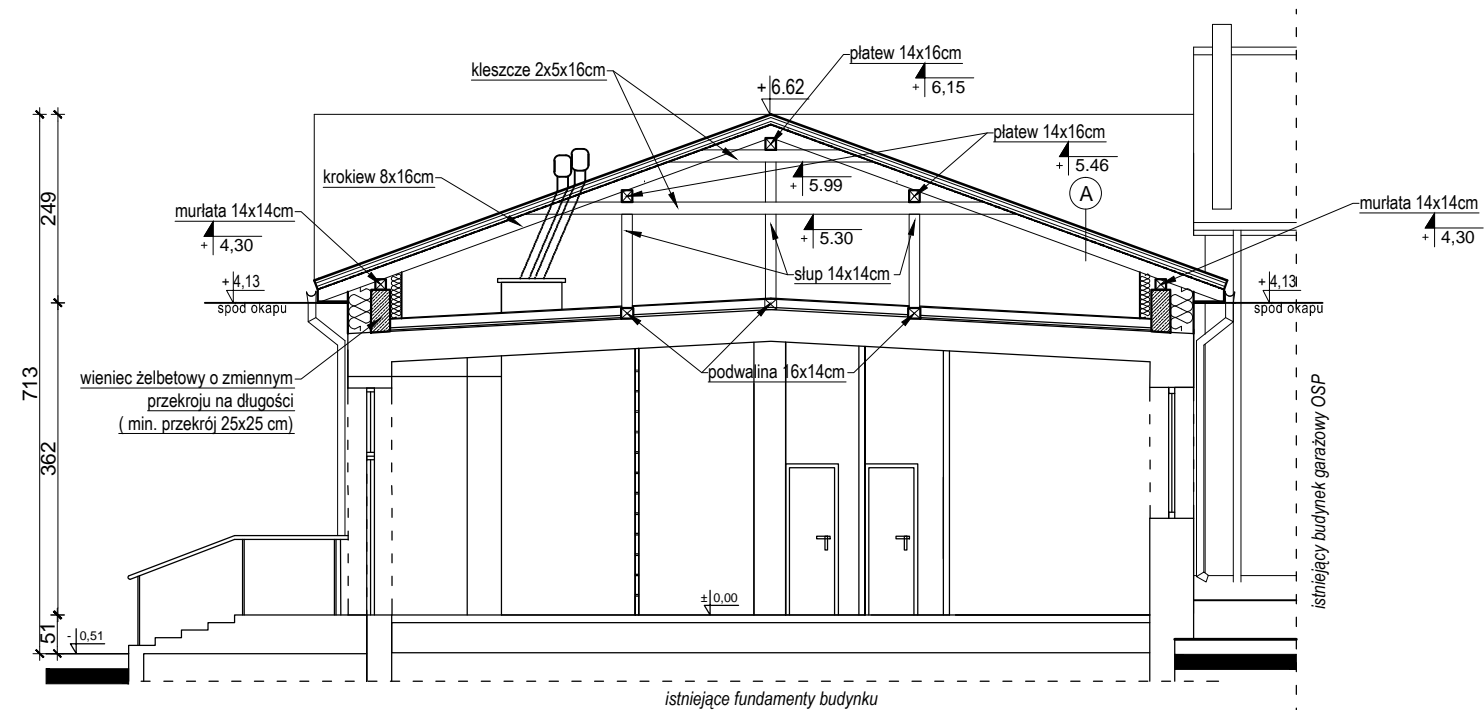
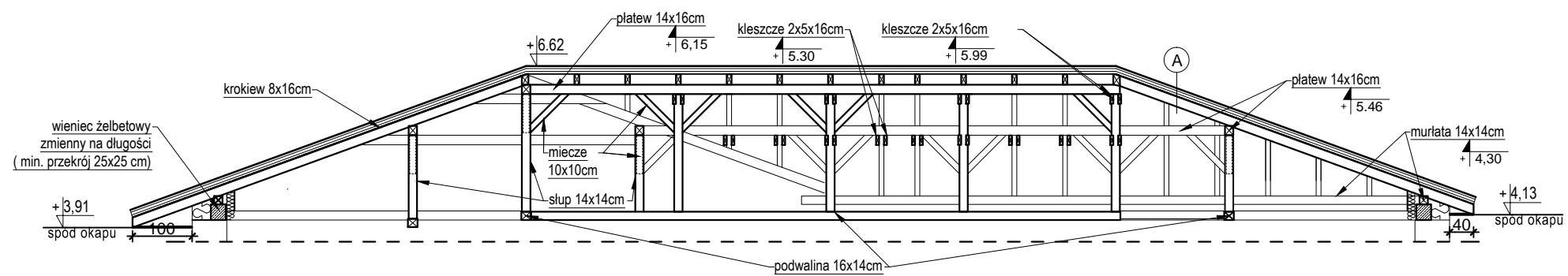


PRZĘKRÓJ A-A



PRZĘKRÓJ B-B



- A DACH:**
- BLACHODACHÓWKA
 - ŁATY 5x5cm
 - KONTRŁATY 5x2,5cm
 - WYSOKO PAROPRZEPUSZCZALNA MEMBRANA DACHOWA
 - KROKIEWIE 8x16cm

BIURO PROJEKTOWE	Biuro Usług "KONSUL BUD" ul. Witosa 102, 16-100 Sokółka, tel. 711 71 08	
NAZWA I ADRES OBIEKTU BUD.:	NADBUDOWA BUDYNKU OCHOTNICZEJ STRAŻY POŻARNEJ W KORYCINIE ZE ZMIANĄ KONSTRUKCJI DACHU DZ. NR 596, OBREB KORYCIN, GM. KORYCIN	
PRZEDMIOT I SKALA RYSUNKU	PRZĘKRÓJ A-A, B-B Skala 1:100	RYS. 3
Data:	14.09.2021r.	Podpis:
AUTOR PROJEKTU:	mgr inż. Andrzej Pawłowski upr. nr BŁ-297/68 proj. w specj. konstr. inż. oraz proj. arch.	
WSPÓŁPRACA:	Wiesław Minkiewicz upr. proj. i kier. bud. w specj. Arch. i konstr.-bud. Upr. BŁ-36/81	