

Specyfikacja Techniczna Wykonania i Odbioru Robót Budowlanych
Wykonanie napraw nawierzchni jezdni i chodników dróg gminnych na terenie gminy Chrzanów
Wymagania ogólne

WYMAGANIA OGÓLNE

1. WSTĘP

1.1. Przedmiot Specyfikacji Technicznej

Specyfikacja Techniczna - Wymagania ogólne odnosi się do wymagań wspólnych dla poszczególnych wymagań technicznych związanych z zadaniem „Wykonanie napraw nawierzchni jezdni i chodników dróg gminnych na terenie gminy Chrzanów”.

1.2. Zakres stosowania ST

ST jest stosowana jako dokument przetargowy przy zlecaniu i realizacji robót związanych z remontem jezdni i chodników w rejonie jw.

1.3. Określenia podstawowe

Użyte w ST wymienione poniżej określenia należy rozumieć w każdym przypadku następująco:

- **Droga** - wydzielony pas terenu przeznaczony do ruchu lub postoju pojazdów oraz ruchu pieszych wraz z wszelkimi urządzeniami technicznymi związanymi z prowadzeniem i zabezpieczeniem ruchu.
- **Kanał** - budowla liniowa stanowiąca podziemny, szczelny element o zamkniętym przekroju poprzecznym, służącym do grawitacyjnego odprowadzenia ścieków – wg PN-S-02204:1997.
- **Jezdnia** - część korony drogi przeznaczona do ruchu pojazdów.
- **Kierownik budowy** - osoba wyznaczona przez Wykonawcę , upoważniona do kierowania Robotami i do występowania w jego imieniu w sprawach realizacji Kontraktu.
- **Konstrukcja nawierzchni** - układ warstw nawierzchni wraz ze sposobem ich połączenia.
- **Rejestr obmiaru** - akceptowany przez Zamawiającego zeszyt z ponumerowanymi stronami służący do wpisywania przez Wykonawcę obmiaru dokonywanych robót w formie wyliczeń, szkiców i ew. dodatkowych załączników. Wpisy w rejestrze obmiaru podlegają potwierdzeniu przez Zamawiającego.
- **Materiały** - wszelkie tworzywa niezbędne do wykonania robót , zgodna ze Specyfikacją Techniczną , zaakceptowana przez Zamawiającego.
- **Nawierzchnia** - warstwa lub zespół warstw służących do przejmowania i rozkładania obciążeń od ruchu na podłoże gruntowe i zapewniających dogodne warunki dla ruchu.
- **Warstwa ścieralna** - górna warstwa nawierzchni poddana bezpośrednio oddziaływaniu ruchu i czynników atmosferycznych.
- **Warstwa wiążąca** - warstwa znajdująca się między warstwą ścieralną a podbudową, zapewniająca lepsze rozłożenie naprężeń w nawierzchni i przekazywanie ich na podbudowę.
- **Warstwa wyrównawcza** - warstwa służąca do wyrównania nierówności podbudowy lub profilu istniejącej nawierzchni .
- **Podbudowa** - dolna część nawierzchni służąca do przenoszenia obciążeń od ruchu na podłoże. Podbudowa może składać się z podbudowy zasadniczej i podbudowy pomocniczej.
- **Podbudowa zasadnicza** - górna część podbudowy spełniająca funkcje nośne w konstrukcji nawierzchni. Może ona składać się z jednej lub dwóch warstw.
- **Warstwa mrozoodporna** - warstwa, której głównym zadaniem jest ochrona nawierzchni przed skutkami działania mrozu.
- **Chodnik** - wyznaczony pas terenu przy jezdni, lub odsunięty od jezdni, przeznaczony dla ruchu pieszych.
- **Podłoże ulepszone** - górna warstwa podłoża , leżąca bezpośrednio pod nawierzchnią, ulepszona w celu umożliwienia przejęcia ruchu budowlanego i właściwego wykonania nawierzchni.
- **Polecenie Zamawiającego** - wszelkie polecenia przekazane Wykonawcy przez Zamawiającego, w formie pisemnej, dotyczące sposobu realizacji Robót lub innych spraw związanych z prowadzeniem budowy.

Specyfikacja Techniczna Wykonania i Odbioru Robót Budowlanych
Wykonanie napraw nawierzchni jezdni i chodników dróg gminnych na terenie gminy Chrzanów
Wymagania ogólne

- **Przepust** - obiekty wybudowane w formie zamkniętej obudowy konstrukcyjnej, służące do przepływu małych cieków wodnych pod nasypami korpusu drogowego lub dla ruchu kołowego, pieszego.
- **Ślepy kosztorys** - wykaz robót z podaniem ich ilości (przedmiar) w kolejności technologicznej ich wykonania.

1.4. Roboty przygotowawcze, tymczasowe i towarzyszące

Przed przystąpieniem do robót zasadniczych należy wykonać prace przygotowawcze :

- zorganizować zaplecze budowy,
- wytyczyć trasy przebiegu rurociągów i posadowienia obiektów,
- wyciąć lub zabezpieczyć drzewa i krzewy kolidujące z planowanymi robotami,
- dokonać rozbiórki dróg, przewodów, studni i innych elementów istniejącego uzbrojenia koniecznych do wykonania prac.

Wykonawca przed rozpoczęciem inwestycji zobowiązany jest do złożenia w Wydziale Ochrony Środowiska Urzędu Miejskiego informacji o wytwarzanych odpadach oraz sposobach ich zagospodarowania.

W ramach robót tymczasowych i towarzyszących należy :

- zabezpieczyć organizację ruchu na czas robót,
- wykonać odcinkowe wymiany podłoża i wzmocnienia gruntów,
- zabezpieczyć wykopy i istniejące uzbrojenie,
- wykonać projektowane drogi i chodniki,
- przywrócić do stanu pierwotnego obszary na których prowadzono roboty.

Po zakończeniu robót należy zlikwidować zaplecze wykonawcy i przywrócić teren do stanu pierwotnego.

1.5. Nazwy i kody CPV robót objętych przedmiotem zamówienia

KOD CPV	Nazwa wg Wspólnego Słownika Zamówień
45100000-8	PRZYGOTOWANIE TERENU POD BUDOWĘ
45110000-1	ROBOTY W ZAKRESIE BURZENIA I ROZBIÓRKI OBIEKTÓW BUDOWLANYCH, ROBOTY ZIEMNE
45111000-8	Roboty w zakresie burzenia, roboty ziemne
45112000-5	Roboty w zakresie usuwania gleby
45200000-9	ROBOTY BUDOWLANE W ZAKRESIE WZNASZENIA KOMPLETNYCH OBIEKTÓW BUDOWLANYCH LUB ICH CZĘŚCI ORAZ ROBOTY W ZAKRESIE INŻYNIERII LĄDOWEJ I WODNEJ
45230000-8	ROBOTY BUDOWLANE W ZAKRESIE BUDOWY RUROCIĄGÓW, LINII KOMUNIKACYJNYCH I ENERGETYCZNYCH, AUTOSTRAD, DRÓG, LOTNISK I KOLEI; WYRÓWNYWANIE TERENU
45233140-2	ROBOTY DROGOWE

1.6. Ogólne wymagania dotyczące robót

Wykonawca robót jest odpowiedzialny za jakość ich wykonania oraz za ich zgodność z Dokumentacją Projektową, ST i poleceniami Zamawiającego

1) Stosowanie się do prawa i innych przepisów

Wykonawca zobowiązany jest znać wszelkie ustawy, akty wykonawcze do ustaw, przepisy wydane przez organy administracji państwowej i samorządowej, które są w jakikolwiek sposób związane z robotami, i będzie w pełni odpowiedzialny za przestrzeganie tych praw i przepisów podczas prowadzenia robót.

Specyfikacja Techniczna Wykonania i Odbioru Robót Budowlanych
Wykonanie napraw nawierzchni jezdni i chodników dróg gminnych na terenie gminy Chrzanów
Wymagania ogólne

2) Przekazanie terenu budowy

Zamawiający w terminie określonym w dokumentach umowy przekazuje Wykonawcy teren budowy wraz ze wszystkimi wymaganymi uzgodnieniami prawnymi i administracyjnymi.

Wykonawca zobowiązany jest do opracowania projektów organizacji ruchu na czas budowy wynikających z przyjętej zasady utrzymania ciągłości ruchu w czasie remontu - kołowego, pieszego i funkcjonowania komunikacji zbiorowej.

3) Zabezpieczenie terenu budowy

Wykonawca skutecznie zabezpieczy Teren Budowy przed wtargnięciem osób postronnych. Wszelkie konsekwencje z tytułu nieodpowiedniego zabezpieczenia Terenu Budowy z tego tytułu obciążają Wykonawcę.

Wykonawca jest zobowiązany do utrzymania ruchu publicznego na terenie budowy, w okresie trwania realizacji remontu aż do zakończenia i odbioru końcowego robót.

W czasie wykonywania robót Wykonawca dostarczy, zainstaluje i będzie obsługiwał wszystkie tymczasowe urządzenia zabezpieczające takie jak: zapory, światła ostrzegawcze, sygnały itp., zapewniając w ten sposób bezpieczeństwo pojazdów i pieszych.

Wykonawca zapewni stałe warunki widoczności w dzień i w nocy tych zapór i znaków, dla których jest to nieodzowne ze względów bezpieczeństwa.

Koszt zabezpieczenia terenu budowy oraz wykonania i utrzymania placów budowy nie podlega odrębnej zapłacie i przyjmuje się, że jest włączony w cenę umowną.

4) Ochrona interesów osób trzecich

Ochrona uzasadnionych interesów osób trzecich winna obejmować w szczególności :

- a) Zapewnienie dostępu do drogi publicznej;
- b) Ochronę przed pozbawieniem :
 - Możliwości z korzystania z wody, kanalizacji, energii elektrycznej i ciepłej oraz ze środków łączności;
 - Dopływu światła dziennego do pomieszczeń przeznaczonych na pobyt ludzi.
- c) Ochronę przed uciążliwościami powodowanymi przez hałas, wibracje, zakłócenia elektryczne, promieniowanie;
- d) Ochronę przed zanieczyszczeniami powietrza, wody lub gleby.

Do obiektów i urządzeń z nimi związanych należy zapewnić dojazd i dojazd umożliwiający dostęp odpowiednio do przeznaczenia i sposobu ich użytkowania oraz wymagań dotyczących ochrony przeciwpożarowej, określonych w przepisach.

5) Ochrona środowiska w czasie wykonywania robót

Wykonawca ma obowiązek znać i stosować w czasie prowadzenia robót wszelkie przepisy dotyczące ochrony środowiska naturalnego.

Wykonawca, uwzględniając obowiązujące przepisy prawne, uzyska pozwolenie na składowanie odpadów, w tym postępowanie z masami ziemnymi lub skalnymi, jeżeli są usuwane lub przemieszczane w związku z realizacją inwestycji.

W okresie trwania budowy i wykańczania robót Wykonawca będzie :

- a) utrzymywać teren budowy i wykopy w stanie bez wody stojącej ,
- b) podejmować wszelkie uzasadnione kroki mające na celu stosowanie się do przepisów i norm dotyczących ochrony środowiska na terenie i wokół terenu budowy oraz będzie unikać uszkodzeń lub uciążliwości dla osób lub własności społecznej i innych, a wynikających ze skażenia , hałasu lub innych przyczyn powstałych w następstwie jego sposobu działania.

Stosując się do tych wymagań będzie miał szczególny wzgląd na :

- 1) lokalizację baz, warsztatów, magazynów, składowisk, ukopów i dróg dojazdowych,
- 2) środki ostrożności i zabezpieczenia przed :
 - a) zanieczyszczeniem zbiorników i cieków wodnych płynami lub substancjami toksycznymi,
 - b) zanieczyszczeniami powietrza pyłami i gazami,
 - c) możliwością powstania pożaru.

Specyfikacja Techniczna Wykonania i Odbioru Robót Budowlanych
Wykonanie napraw nawierzchni jezdni i chodników dróg gminnych na terenie gminy Chrzanów
Wymagania ogólne

6) Ochrona przeciwpożarowa

Wykonawca będzie przestrzegać przepisów ochrony przeciwpożarowej.

Wykonawca będzie utrzymywać sprawny sprzęt przeciwpożarowy, wymagany przez odpowiednie przepisy, na terenie baz produkcyjnych, w pomieszczeniach biurowych, mieszkalnych i magazynach oraz w maszynach i pojazdach.

Materiały łatwopalne będą składowane w sposób zgodny z odpowiednimi przepisami i zabezpieczone przed dostępem osób trzecich.

Wykonawca będzie odpowiedzialny za wszelkie straty spowodowane pożarem wywołanym jako rezultat realizacji robót albo przez personel Wykonawcy.

7) Materiały szkodliwe dla otoczenia

Materiały, które w sposób trwały są szkodliwe dla otoczenia, nie będą dopuszczone do użycia.

Nie dopuszcza się użycia materiałów wywołujących szkodliwe promieniowanie o stężeniu większym od dopuszczalnego, określonego odpowiednimi przepisami.

Wszelkie materiały odpadowe użyte do robót będą miały aprobatę techniczną, wydaną przez uprawnioną jednostkę jednoznacznie określającą brak szkodliwego oddziaływania tych materiałów na środowisko.

Materiały, które są szkodliwe dla otoczenia tylko w czasie robót, a po zakończeniu robót ich szkodliwość zanika (np. materiały pyłaste) mogą być użyte pod warunkiem przestrzegania wymagań technologicznych w budowaniu.

8) Ochrona własności publicznej i prywatnej

Wykonawca odpowiada za ochronę instalacji na powierzchni ziemi i za urządzenia podziemne, takie jak rurociągi, kable itp. oraz uzyska od odpowiednich władz będących właścicielami tych urządzeń potwierdzenie informacji dostarczonych mu przez Zamawiającego w ramach planu ich lokalizacji.

W przypadku stwierdzenia w trakcie realizacji robót urządzeń podziemnych lub instalacji na powierzchni ziemi innych niż wykazane w dokumentach dostarczonych przez Zamawiającego, do Wykonawcy należy obowiązek ich zinwentaryzowania, ustalenia właściciela oraz dokonania ich przełożenia lub zabezpieczenia.

Wykonawca zapewni właściwe oznaczenie i zabezpieczenie przed uszkodzeniem tych instalacji i urządzeń w czasie trwania budowy.

Wykonawca zobowiązany jest umieścić w swoim harmonogramie rezerwę czasową dla wszelkiego rodzaju robót, które mają być wykonane w zakresie przełożenia instalacji i urządzeń podziemnych na terenie budowy i powiadomić Zamawiającego i władze lokalne o zamiarze rozpoczęcia robót.

O fakcie przypadkowego uszkodzenia tych instalacji Wykonawca bezzwłocznie powiadomi Zamawiającego i zainteresowane władze oraz będzie z nimi współpracował dostarczając wszelkiej pomocy potrzebnej przy dokonywaniu napraw.

Wykonawca będzie odpowiadać za wszelkie spowodowane przez jego działania uszkodzenia instalacji na powierzchni ziemi i urządzeń podziemnych.

9) Ograniczenie obciążeń osi pojazdów.

Wykonawca stosować się będzie do ustawowych ograniczeń obciążenia na oś przy transporcie materiałów i wyposażenia na i z terenu robót. Uzyska on wszelkie niezbędne zezwolenia od władz co do przewozu nietypowych wagowo ładunków i w sposób ciągły będzie o każdym takim przewozie powiadamiał Zamawiającego

Pojazdy i ładunki powodujące nadmierne obciążenie osiowe nie będą dopuszczone na świeżo ukończony fragment budowy w obrębie terenu budowy i Wykonawca będzie odpowiadał za naprawę wszelkich robót w ten sposób uszkodzonych, zgodnie z poleceniami Zamawiającego

10) Bezpieczeństwo i higiena pracy

Podczas realizacji robót Wykonawca będzie przestrzegać przepisów dotyczących bezpieczeństwa i higieny pracy.

Specyfikacja Techniczna Wykonania i Odbioru Robót Budowlanych
Wykonanie napraw nawierzchni jezdni i chodników dróg gminnych na terenie gminy Chrzanów
Wymagania ogólne

W szczególności Wykonawca ma obowiązek zadbać, aby personel nie wykonywał pracy w warunkach niebezpiecznych, szkodliwych dla zdrowia oraz nie spełniających odpowiednich wymagań sanitarnych.

Wykonawca zapewni i będzie utrzymywał wszelkie urządzenia zabezpieczające, socjalne oraz sprzęt i odpowiednią odzież dla ochrony życia i zdrowia osób zatrudnionych na budowie oraz dla zapewnienia bezpieczeństwa publicznego.

Uznaje się, że wszelkie koszty związane z wypełnieniem wymagań określonych powyżej nie podlegają odrębnej zapłacie i są uwzględnione w cenie umownej.

11) Ochrona i utrzymanie robót

Wykonawca będzie odpowiedzialny za ochronę robót i za wszelkie materiały i urządzenia używane do robót od daty rozpoczęcia do daty zakończenia (wydania potwierdzenia zakończenia przez Zamawiającego).

Wykonawca będzie utrzymywać roboty do czasu końcowego odbioru. Utrzymanie powinno być prowadzone w taki sposób, aby budowla drogowa lub jej elementy były w zadowalającym stanie przez cały czas, do momentu odbioru końcowego.

12) Stosowanie się do prawa i innych przepisów

Wykonawca zobowiązany jest znać wszystkie przepisy wydane przez władze centralne i miejscowe oraz inne przepisy i wytyczne, które są w jakikolwiek sposób związane z robotami i będzie w pełni odpowiedzialny za przestrzeganie tych praw, przepisów i wytycznych podczas prowadzenia robót.

Wykonawca będzie przestrzegać praw patentowych i będzie w pełni odpowiedzialny za wypełnienie wszelkich wymagań prawnych odnośnie wykorzystania opatentowanych urządzeń lub metod i w sposób ciągły będzie informować Zamawiającego o swoich działaniach, przedstawiając kopie zezwoleń i inne odnośne dokumenty.

2. MATERIAŁY

1) Źródła uzyskania materiałów

Co najmniej na trzy tygodnie przed zaplanowanym wykorzystaniem jakichkolwiek materiałów przeznaczonych do robót Wykonawca przedstawi szczegółowe informacje dotyczące proponowanego źródła wytwarzania, zamawiania lub wydobywania tych materiałów i odpowiednie świadectwa badań laboratoryjnych oraz próbki do zatwierdzenia przez Zamawiającego..

Zatwierdzenie pewnych materiałów z danego źródła nie oznacza automatycznie, że wszelkie materiały z danego źródła uzyskają zatwierdzenie.

Wykonawca zobowiązany jest do prowadzenia badań w celu udokumentowania, że materiały uzyskane z dopuszczonego źródła w sposób ciągły spełniają wymagania Specyfikacji Technicznych w czasie postępu robót.

2) Pozyskiwanie materiałów miejscowych

Wykonawca odpowiada za uzyskanie pozwoleń od właścicieli i odnośnych władz na pozyskanie materiałów z jakichkolwiek źródeł miejscowych włączając w to źródła wskazane przez Zamawiającego i jest zobowiązany dostarczyć Zamawiającemu wymagane dokumenty przed rozpoczęciem eksploatacji źródła.

Wykonawca przedstawi dokumentację zawierającą raporty z badań terenowych i laboratoryjnych oraz proponowaną przez siebie metodę wydobywania i selekcji do zatwierdzenia Zamawiającego. Wykonawca ponosi odpowiedzialność za spełnienie wymagań ilościowych i jakościowych materiałów z jakiegokolwiek źródła.

Wykonawca poniesie wszystkie koszty a w tym: opłaty, wynagrodzenia i jakiegokolwiek inne koszty związane z dostarczeniem materiałów do robót.

Humus i nadkład czasowo zdjęte z terenu wykopów, ukopów i miejsc pozyskania piasku i żwiru będą formowane w hałdy i wykorzystane przy zasypce i przywracaniu stanu terenu przy ukończeniu robót.

Wszystkie odpowiednie materiały pozyskane z wykopów na terenie budowy lub z innych miejsc wskazanych w umowie będą wykorzystane do robót lub odwiezione na odkład odpowiednio do wymagań umowy lub wskazań Zamawiającego.

Specyfikacja Techniczna Wykonania i Odbioru Robót Budowlanych
Wykonanie napraw nawierzchni jezdni i chodników dróg gminnych na terenie gminy Chrzanów
Wymagania ogólne

3) Materiały nie odpowiadające wymaganiom

Materiały nie odpowiadające wymaganiom zostaną przez Wykonawcę wywiezione z terenu budowy, bądź złożone w miejscu wskazanym przez Zamawiającego. Jeśli Zamawiający zezwoli Wykonawcy na użycie tych materiałów do innych robót, niż te dla których zostały zakupione, to koszt tych materiałów zostanie przewartościowany przez Zamawiającego.

Każdy rodzaj robót, w którym znajdują się nie zbadane i nie zaakceptowane materiały, Wykonawca wykonuje na własne ryzyko, licząc się z jego nieprzyjęciem i niezapłaceniem.

4) Przechowywanie i składowanie materiałów

Wykonawca, zapewni aby tymczasowo składowane materiały, do czasu gdy będą one potrzebne do robót, były zabezpieczone przed zanieczyszczeniem, zachowały swoją jakość i właściwość do robót i były dostępne do kontroli Zamawiającego.

Miejsca czasowego składowania będą zlokalizowane w obrębie terenu budowy w miejscach uzgodnionych z Zamawiającym lub poza terenem budowy w miejscach zorganizowanych przez Wykonawcę.

5) Materiały z rozbiórek

Wszystkie elementy i materiały z rozbiórek są własnością Zamawiającego i powinny być usunięte z terenu budowy w sposób i terminie nie kolidującym z wykonaniem innych robót.

Materiały nadające się do ponownej zabudowy Wykonawca odwiezie w miejsce wskazane przez Zamawiającego, natomiast pozostałe materiały i gruz należy poddać utylizacji.

Uznaje się, że wszelkie koszty związane z odwozem i utylizacją nie podlegają odrębnej zapłacie i są uwzględnione w cenie umownej.

3. SPRZĘT

Wykonawca jest zobowiązany do używania takiego sprzętu, który nie spowoduje niekorzystnego wpływu na jakość wykonywanych robót. Sprzęt używany do robót powinien być zgodny z ofertą Wykonawcy i powinien odpowiadać pod względem typów i ilości wskazaniom zawartym w ST.

Sprzęt będący własnością Wykonawcy lub wynajęty do wykonania robót ma być utrzymywany w dobrym stanie i gotowości do pracy. Będzie on zgodny z normami ochrony środowiska i przepisami dotyczącymi jego użytkowania.

Jakikolwiek sprzęt, maszyny, urządzenia i narzędzia nie gwarantujące zachowania warunków umowy, zostaną przez Zamawiającego zdyskwalifikowane i nie dopuszczone do robót.

4. TRANSPORT

Wykonawca jest zobowiązany do stosowania jedynie takich środków transportu, które nie wpłyną niekorzystnie na jakość wykonywanych robót i właściwości przewożonych materiałów.

Przy ruchu na drogach publicznych pojazdy będą spełniać wymagania dotyczące przepisów ruchu drogowego w odniesieniu do dopuszczalnych obciążeń na osie i innych parametrów technicznych. Wykonawca będzie usuwać na bieżąco, na własny koszt wszelkie zanieczyszczenia i uszkodzenia spowodowane jego pojazdami na drogach publicznych oraz dojazdach do terenu budowy.

5. WYKONANIE ROBÓT

Ogólne zasady wykonywania robót

Wykonawca jest odpowiedzialny za prowadzenie robót zgodnie z umową, oraz za jakość zastosowanych materiałów i wykonywanych robót, za ich zgodność z przedmiarem robót, wymaganiami ST, projektu organizacji robót oraz poleceniami Zamawiającego.

Polecenia Zamawiającego będą wykonywane nie później niż w czasie przez niego wyznaczonym, po ich otrzymaniu przez Wykonawcę, pod groźbą zatrzymania robót. Skutki finansowe z tego tytułu ponosi Wykonawca.

Specyfikacja Techniczna Wykonania i Odbioru Robót Budowlanych
Wykonanie napraw nawierzchni jezdni i chodników dróg gminnych na terenie gminy Chrzanów
Wymagania ogólne

6. KONTROLA JAKOŚCI ROBÓT

1) Zasady kontroli jakości robót

Celem kontroli robót będzie takie sterowanie ich przygotowaniem i wykonaniem, aby osiągnąć założoną jakość robót.

Wykonawca jest odpowiedzialny za pełną kontrolę robót i jakości materiałów. Wykonawca zapewni odpowiedni system kontroli, włączając personel, laboratorium, sprzęt, zaopatrzenie i wszystkie urządzenia niezbędne do pobierania próbek i badań materiałów oraz robót.

Przed zatwierdzeniem systemu kontroli Zamawiający może zażądać od Wykonawcy przeprowadzenia badań w celu zademonstrowania, że poziom ich wykonywania jest zadowalający.

Wykonawca będzie przeprowadzać pomiary i badania materiałów oraz robót z częstotliwością zapewniającą stwierdzenie, że roboty wykonano zgodnie z wymaganiami zawartymi w Dokumentacji Projektowej i ST.

Minimalne wymagania co do zakresu badań i ich częstotliwości są określone w ST, normach i wytycznych. W przypadku, gdy nie zostały one tam określone, Zamawiający ustali jaki zakres kontroli jest konieczny, aby zapewnić wykonanie robót zgodnie z umową.

Wykonawca dostarczy Zamawiającemu świadectwa, że wszystkie stosowane urządzenia i sprzęt badawczy posiadają ważną legalizację, zostały prawidłowo wykalibrowane i odpowiadają wymaganiom norm określających procedury badań.

Wszystkie koszty związane z organizowaniem i prowadzeniem badań materiałów ponosi Wykonawca.

2) Badania i pomiary

Wszystkie badania i pomiary będą przeprowadzone zgodnie z wymaganiami norm. W przypadku gdy normy nie obejmują jakiegokolwiek badania wymaganego w ST, stosować można wytyczne krajowe, albo inne procedury, zaakceptowane przez Zamawiającego.

Przed przystąpieniem do pomiarów lub badań, Wykonawca powiadomi Zamawiającego o rodzaju, miejscu i terminie pomiaru lub badania. Po wykonaniu pomiaru lub badania, Wykonawca przedstawi na piśmie ich wyniki do akceptacji Zamawiającemu.

3) Certyfikaty i deklaracje

Zamawiający dopuszcza do użycia tylko te materiały, które posiadają:

- a) certyfikat na znak bezpieczeństwa wykazujący, że zapewniono zgodność z kryteriami technicznymi określonymi na podstawie Polskich Norm, aprobat technicznych oraz właściwych przepisów i dokumentów technicznych,
- b) deklaracje zgodności lub certyfikat zgodności z:
 - Polską Normą,
 - Lub aprobatą techniczną w przypadku wyrobów, dla których nie ustanowiono Polskiej Normy, jeżeli nie są objęte certyfikacją określoną w pkt.a i które spełniają wymogi ST.

W przypadku materiałów, dla których ww. dokumenty są wymagane przez ST, każda partia dostarczona do robót będzie posiadać te dokumenty określające w sposób jednoznaczny jej cechy.

Produkty przemysłowe muszą posiadać ww. dokumenty wydane przez producenta, poparte w razie potrzeby wynikami wykonanymi przez niego badań. Kopie wyników tych badań będą dostarczone przez Wykonawcę Zamawiającemu. Jakiegokolwiek materiały, które nie spełniają tych wymagań będą odrzucone.

4) Dokumenty budowy

- a) Rejestr obmiarów stanowi dokument pozwalający na rozliczenie faktycznego postępu każdego z elementów robót. Obmiary wykonanych robót przeprowadza się w sposób ciągły w jednostkach przyjętych w kosztorysie i wpisuje do rejestru obmiarów.
- b) Pozostałe dokumenty budowy:
 - protokoły przekazania terenu budowy,
 - umowy cywilno-prawne z osobami trzecimi i inne umowy cywilno-prawne,
 - protokoły odbioru robót,
 - protokoły z narad i ustaleń,
 - korespondencję na budowie.

Specyfikacja Techniczna Wykonania i Odbioru Robót Budowlanych
Wykonanie napraw nawierzchni jezdni i chodników dróg gminnych na terenie gminy Chrzanów
Wymagania ogólne

Dokumenty budowy będą przechowywane na terenie budowy w miejscu odpowiednio zabezpieczonym.

Zaginięcie któregokolwiek z dokumentów budowy spowoduje jego natychmiastowe odtworzenie w formie przewidzianej prawem.

Wszelkie dokumenty budowy będą zawsze dostępne dla Zamawiającego i przedstawione do wglądu na życzenie Zamawiającego.

7. OBMIAR ROBÓT

1) Ogólne zasady obmiaru robót

Obmiar robót będzie określać faktyczny zakres wykonywanych Robót zgodnie z Dokumentacją Projektową i ST, w jednostkach ustalonych w przedmiarze robót.

Obmiaru robót dokonuje Wykonawca po pisemnym powiadomieniu Zamawiającego o zakresie obmierzanych robót i terminie obmiaru, co najmniej na 3 dni przed tym terminem.

Wyniki obmiaru będą wpisane do rejestru obmiarów.

Jakikolwiek błąd lub przeoczenie (opuszczenie) w ilościach podanych w kosztorysie lub gdzie indziej w Specyfikacjach Technicznych nie zwalnia Wykonawcy od obowiązku ukończenia robót. Błędne dane zostaną poprawione przez Zamawiającego na piśmie.

Obmiar gotowych robót będzie przeprowadzony z częstością wymaganą do celu miesięcznej płatności na rzecz Wykonawcy lub w innym czasie określonym w umowie lub oczekiwanym przez Wykonawcę i Zamawiającego.

2) Zasady określania ilości robót i materiałów

Długości i odległości pomiędzy wyszczególnionymi punktami skrajnymi będą obmierzone poziomo wzdłuż linii osiowej.

Jeśli Specyfikacje Techniczne właściwe dla danych robót nie wymagają tego inaczej, objętości będą wyliczone w m³ jako długość pomnożona przez średni przekrój.

Ilości, które mają być obmierzone wagowo, będą ważone w tonach lub kilogramach zgodnie z wymaganiami Specyfikacji Technicznych.

8. ODBIÓR ROBÓT

1) Rodzaje odbiorów robót

W zależności od ustaleń odpowiednich ST, roboty podlegają następującym etapom odbioru:

- odbiorowi robót zanikających i ulegających zakryciu,
- odbiorowi częściowemu,
- odbiorowi końcowemu,
- odbiorowi pogwarancyjnemu.

2) Odbiór robót zanikających i ulegających zakryciu

Odbiór robót zanikających i ulegających zakryciu polega na finalnej ocenie ilości i jakości wykonywanych robót, które w dalszym procesie realizacji ulegną zakryciu.

Odbiór robót zanikających i ulegających zakryciu będzie dokonany w czasie umożliwiającym wykonanie ewentualnych korekt i poprawek bez hamowania ogólnego postępu robót.

Odbioru robót dokonuje Zamawiający.

Gotowość danej części robót do odbioru zgłasza Wykonawca pisemnie Zamawiającemu. Odbiór będzie przeprowadzony niezwłocznie, nie później jednak niż w ciągu 3 dni od daty zgłoszenia i powiadomienia o tym fakcie Zamawiającego. Jakość i ilość robót ulegających zakryciu ocenia Zamawiający na podstawie dokumentów zawierających komplet wyników badań laboratoryjnych i w oparciu o przeprowadzone pomiary, i uprzednimi ustaleniami.

Specyfikacja Techniczna Wykonania i Odbioru Robót Budowlanych
Wykonanie napraw nawierzchni jezdni i chodników dróg gminnych na terenie gminy Chrzanów
Wymagania ogólne

3) Odbiór częściowy

Odbiór częściowy polega na ocenie ilości i jakości wykonanych części robót. Odbioru częściowego robót dokonuje się wg zasad jak przy odbiorze końcowym robót. Odbioru robót dokonuje Zamawiający.

4) Odbiór końcowy robót

a) Zasady odbioru końcowego robót

Odbiór końcowy polega na finalnej ocenie rzeczywistego wykonania robót w odniesieniu do ich ilości, jakości i wartości.

Odbioru końcowego robót dokona komisja wyznaczona przez Zamawiającego w obecności Wykonawcy. Komisja odbierająca roboty dokona ich oceny jakościowej na podstawie przedłożonych dokumentów, wyników badań i pomiarów, ocenie wizualnej oraz zgodności wykonania robót z obmiarem robót i ST.

b) Dokumenty do odbioru końcowego robót

Podstawowym dokumentem do dokonania odbioru końcowego robót jest protokół odbioru końcowego robót sporządzony wg wzoru ustalonego przez Zamawiającego.

Do odbioru końcowego Wykonawca jest zobowiązany przygotować następujące dokumenty:

- Specyfikacje Techniczne (podstawowe z dokumentów umowy i ew. uzupełniające lub zamienne),
- Receptury i ustalenia technologiczne,
- rejestry obmiarów,
- wyniki pomiarów kontrolnych oraz badań i oznaczeń laboratoryjnych zgodne z ST,
- powykonawcza dokumentacja geodezyjna,
- deklaracje zgodności lub certyfikaty zgodności wbudowanych materiałów zgodnie ze ST,
- rysunki (dokumentacje) na wykonanie robót towarzyszących (np. przełożenie linii telefonicznej, energetycznej, gazowej itp.) oraz protokoły odbioru i przekazania tych robót właścicielom urządzeń,
- inne dokumenty wymagane przez Zamawiającego.

W przypadku, gdy wg komisji roboty pod względem przygotowania dokumentacyjnego nie będą gotowe do odbioru końcowego, komisja w porozumieniu z Wykonawcą wyznaczy ponowny termin odbioru końcowego robót. Wszystkie zarządzone przez Komisję roboty poprawkowe lub uzupełniające będą zestawione wg wzoru ustalonego przez Zamawiającego.

Termin wykonania robót poprawkowych i robót uzupełniających wyznaczy komisja.

5) Odbiór pogwarancyjny

Odbiór pogwarancyjny polega na ocenie wykonanych robót związanych z usunięciem wad stwierdzonych przy odbiorze końcowym i zaistniałych w okresie gwarancyjnym.

Odbiór pogwarancyjny będzie dokonany na podstawie oceny wizualnej obiektu z uwzględnieniem zasad opisanych w punkcie 4. „Odbiór końcowy robót”.

9. PODSTAWA PŁATNOŚCI

1) Ustalenia ogólne

Podstawą płatności jest cena jednostkowa, skalkulowana przez Wykonawcę za jednostkę obmiarową ustaloną dla danej pozycji kosztorysu.

Dla pozycji kosztorysowych wycenionych ryczałtowo podstawą płatności jest wartość (kwota) podana przez Wykonawcę w danej pozycji kosztorysu.

Cena jednostkowa lub kwota ryczałtowa pozycji będzie uwzględniać wszystkie czynności, wymagania i badania składające się na jej wykonanie, określone dla tej roboty w ST i w przedmiarze robót.

Do cen jednostkowych nie należy wliczać podatku VAT.

Specyfikacja Techniczna Wykonania i Odbioru Robót Budowlanych
Wykonanie napraw nawierzchni jezdni i chodników dróg gminnych na terenie gminy Chrzanów
Wymagania ogólne

2) Objazdy, przejazdy i organizacja ruchu

Koszt wybudowania objazdów /przejazdów i organizacji ruchu, nie zawartych w przedmiarach robót obejmuje:

- a) opracowanie oraz uzgodnienie z Zamawiającym i odpowiednimi instytucjami projektu organizacji ruchu na czas trwania budowy wraz z dostarczeniem kopii projektu Zamawiającemu i wprowadzeniem dalszych zmian i uzgodnień wynikających z postępu robót,
- b) ustawienie tymczasowego oznakowania i oświetlenia zgodnie z wymaganiami bezpieczeństwa ruchu,
- c) opłaty/dzierżawy,
- d) przygotowanie terenu,
- e) konstrukcje tymczasowej nawierzchni.

Koszt utrzymania objazdów/przejazdów i organizacji ruchu obejmuje:

- a) oczyszczanie, przestawienie, przykrycie i usunięcie tymczasowych oznakowań pionowych, poziomych, barier i świateł,
- b) utrzymanie płynności ruchu publicznego.

Koszt likwidacji objazdów/przejazdów i organizacji ruchu obejmuje:

- a) usunięcie wbudowanych materiałów i oznakowania,
- b) doprowadzenie terenu do stanu pierwotnego.

10. PRZEPISY ZWIĄZANE

- 1) Ustawa z dnia 7 lipca 1994 r. – Prawo budowlane (Dz. U. Nr 89, poz. 414).z późniejszymi zmianami.
- 2) Ustawa z dnia 21 marca 1985 r. o drogach publicznych (Dz. U. Nr 14, poz. 60 z późniejszymi zmianami).
- 3) Warunki umowy.

Specyfikacja Techniczna Wykonania i Odbioru Robót Budowlanych
Wykonanie napraw nawierzchni jezdni i chodników dróg gminnych na terenie Gminy Chrzanów
Remont cząstkowy nawierzchni asfaltem drogowym i grysami

**REMONT CZĄSTKOWY NAWIERZCHNI ASFALTEM DROGOWYM I GRYSAMI
Z ZASTOSOWANIEM SKRAPIARKI PRZEWOŹNEJ**

1. WSTĘP

1) Przedmiot ST

Przedmiotem niniejszej specyfikacji technicznej (ST) są wymagania dotyczące wykonania i odbioru robót związanych z zadaniem „Wykonanie napraw nawierzchni jezdni i chodników dróg gminnych na terenie Gminy Chrzanów”.

2) Zakres stosowania ST

Specyfikacja techniczna (ST) stosowana jest jako dokument przetargowy i kontraktowy przy zleceniu i realizacji robót na drogach krajowych.

Zaleca się wykorzystanie ST przy zleceniu robót na drogach wojewódzkich, powiatowych i gminnych.

3) Zakres robót objętych ST

Ustalenia zawarte w niniejszej specyfikacji dotyczą zasad prowadzenia robót związanych z wykonaniem i odbiorem remontu cząstkowego nawierzchni przy użyciu grysów i asfaltu drogowego wszystkich typów i rodzajów i obejmują: naprawę wybojów i obłamanych krawędzi, uszczelnienie pojedynczych pęknięć i wypełnienie ubytków.

4) Określenia podstawowe

a) Remont cząstkowy nawierzchni - zespół zabiegów technicznych, wykonywanych na bieżąco, związanych z usuwaniem uszkodzeń nawierzchni zagrażających bezpieczeństwu ruchu, jak również zabiegi obejmujące małe powierzchnie, hamujące proces powiększania się powstałych uszkodzeń.

Pojęcie „remont cząstkowy nawierzchni” mieści się w ogólnym pojęciu „utrzymanie nawierzchni”, a to z kolei jest objęte ogólniejszym pojęciem „utrzymanie dróg”.

b) Ubytek - wykruszenie materiału mineralno-bitumicznego na głębokość nie większą niż grubość warstwy ścieralnej.

c) Wybój - wykruszenie materiału mineralno-bitumicznego na głębokość większą niż grubość warstwy ścieralnej.

d) Wymagania dotyczące robót Wymagania dotyczące robót podano w ST „Wymagania ogólne” .

2. MATERIAŁY

1) Wymagania dotyczące materiałów

Wymagania dotyczące materiałów, ich pozyskiwania i składowania, podano w ST „Wymagania ogólne” pkt 2.

2) Kruszywa

Kruszywa – grysy bazaltowe 2/5, 5/8, 8/11 mm, które powinny odpowiadać wymaganiom dla kat.1 wg BN-84/6774-02.3)

3) Lepiszcze

Emulsja kationowa szybkorozpadowa, zawartość asfaltu 65%.

Specyfikacja Techniczna Wykonania i Odbioru Robót Budowlanych
Wykonanie napraw nawierzchni jezdni i chodników dróg gminnych na terenie Gminy Chrzanów
Remont cząstkowy nawierzchni asfaltem drogowym i grysami

4) Recepta laboratoryjna

Na w/w materiały należy przed przystąpieniem do robót przedstawić zamawiającemu oprócz atestów, badania laboratoryjne (z własnego, ewentualnie podzleconego laboratorium) potwierdzenia ich przydatności. Za wykonanie recept odpowiada wykonawca, który przedstawia wyniki badań nadzorowi do zaopiniowania, co najmniej 7 dni przed rozpoczęciem robót.

3. SPRZĘT

1) Wymagania dotyczące sprzętu

Wymagania dotyczące sprzętu podano w ST „Wymagania ogólne” pkt 3.

2) Maszyny do przygotowania nawierzchni przed naprawą

W zależności od potrzeb Wykonawca powinien wykazać się możliwością korzystania ze sprzętu do przygotowania nawierzchni do naprawy, takiego jak:

- szcztotki mechaniczne : samo zbierające i mocowane na pojazdach samochodowych;
- remonter ciśnieniowy;
- kombajn drogowy z elektronicznym sterowaniem, z dozownikiem emulsji w zakresie od 0,3 do 4,0 kg/m², z ogrzewanym zbiornikiem, belką spryskującą umożliwiającą wykonanie jednokrotnego sprysku emulsji od 0,25 i wielokrotność do 3,0 m szerokości;
- zestaw do zalewania szczelin;
- walec stalowy gładki (8-10 lub 11-14 Mg), walec wibracyjny lub zagęszczarka płytowa, walce ogumione (lekki i ciężki);
- frezarki drogowe sterowane elektronicznie, o głębokości frezowania regulowanej w zakresie 0-10 cm i o szerokości frezowania : 1,8-2,0m oraz 0,5 m;
- recykler;
- układarka mieszanki mineralno-bitumicznej z automatycznym sterowaniem i podgrzewaną deską;
- wytwórnia mieszanki mineralno-bitumicznej o wydajności min.50 Mg/h, wyposażona w wagowe dozowanie lepiszcza;
- piła mechaniczna, sprężarka powietrzna, palnik gazowy do osuszania i podgrzewania ścianek ubytku.

4. TRANSPORT

1) Wymagania dotyczące transportu

Wymagania dotyczące transportu podano w ST „Wymagania ogólne” pkt 4.

2) Transport lepiszcza

Asfalty mogą być transportowane w cysternach kolejowych lub samochodowych, posiadających izolację termiczną, zaopatrzonych w urządzenia grzewcze, zawory spustowe i zabezpieczonych przed dostępem wody.

Emulsja może być transportowana w cysternach, autocysternach, skrapiarkach, beczkach i innych opakowaniach pod warunkiem, że nie będą korodowały pod wpływem emulsji i nie będą powodowały jej rozpadu. Cysterny przeznaczone do przewozu emulsji powinny być przedzielone przegrodami, dzielącymi je na komory o pojemności nie większej niż 1 m³, a każda przegroda powinna mieć wykroje w dnie umożliwiające przepływ emulsji. Cysterny, pojemniki i zbiorniki przeznaczone do transportu lub składowania emulsji powinny być czyste i nie powinny zawierać resztek innych lepiszczy.

5. WYKONANIE ROBÓT

1) Zasady wykonania robót

Zasady wykonania robót podano w ST „Wymagania ogólne” pkt 5.

Specyfikacja Techniczna Wykonania i Odbioru Robót Budowlanych
Wykonanie napraw nawierzchni jezdni i chodników dróg gminnych na terenie Gminy Chrzanów
Remont cząstkowy nawierzchni asfaltem drogowym i grysami

2) Warunki wykonywania robót

Remont należy wykonywać przy temperaturze otoczenia min.+10°C, w sprzyjających warunkach atmosferycznych (bez opadów deszczu, mżawki itp.).

3) Naprawa powierzchniowych rakowin i drobnych nierówności

Miejsce naprawiane należy bardzo starannie oczyścić, rozprowadzić asfalt w ilości 0,8-1,0 kg/m² lub emulsję w ilości 1,3-1,7 kg/m². Rozprowadzone lepiszczce należy posypać suchym czystym grysem w ilości 8-10 kg/m² zależnie od głębokości i zagęścić.

4) Naprawa płytkich uszkodzeń nawierzchni do 2 cm

Miejsca uszkodzone docina się dla uzyskania pionowych ścianek nadając im regularne kształty prostokąta lub kwadratu i starannie je oczyścić z luźnych ziaren, kurzu i wilgoci. Po oczyszczeniu dno i ścianki należy skropić asfaltem w ilości 0,5-0,8 kg/m² lub emulsją w ilości 1,2-1,4 kg/m² oraz otoczonym w remonterze emulsją asfaltową grysem bazaltowym, a następnie zagęścić. Zagęszczoną warstwę należy ponownie skropić asfaltem w ilości 1,3-1,8 kg/m² lub emulsją w ilości 2,5-3,5 kg/m², posypać czystym i suchym grysem w ilości 8-12 kg/m² i zagęścić.

5) Naprawa uszkodzeń głębokości 2 cm i powyżej

Należy postępować jak w p.4, lecz po pierwszym skropieniu rozścielić warstwę suchego i czystego gysu 12,8-16 mm w ilości około 25 kg/m² i dokładnie zagęścić. Zagęszczone kruszywo należy skropić asfaltem w ilości 1,8-2,5 kg/m² lub emulsją w ilości 3,5-5 kg/m² i zasypać grysem suchym i czystym w ilości około 15 kg/m² i zagęścić.

6. KONTROLA JAKOŚCI ROBÓT

1) Zasady kontroli jakości robót

Zasady kontroli jakości robót podano w ST „Wymagania ogólne” pkt 6.

2) Badania przed przystąpieniem do robót

Przed przystąpieniem do robót Wykonawca powinien uzyskać aprobaty techniczne na materiały oraz wymagane wyniki badań materiałów przeznaczonych do wykonania robót i przedstawić je Inżynierowi do akceptacji.

3) Badania w czasie robót

Badania kontrolne przeprowadza zamawiający w obecności wykonawcy, w trakcie wykonywania robót jak i przy odbiorze.

- a) Za jakość zastosowanych materiałów i wykonanych robót, oraz ich zgodność z ST i poleceniami zamawiającego odpowiedzialny jest wykonawca robót.
- b) Wykonawca zobowiązany jest na polecenie inspektora nadzoru do wykonywania pełnego zakresu badań na budowie.
- c) Oceny jakościowej robót dokonuje przedstawiciel zamawiającego na podstawie badań laboratoryjnych, w obecności wykonawcy. W przypadku zastrzeżeń co do wyników badań w laboratorium wykonawcy powtórne badania należy zlecić laboratorium niezależnemu.
- d) Badania laboratoryjne obejmują w trakcie odbioru :
 - Ocenę wizualną;
 - Pomiar równości;
 - Badania utrzymania się ziaren kruszywa w nawierzchni.

4) Ocena wizualna

Przy ocenie wizualnej ocenia się czy miejsca naprawiane są przebitumowane, co charakteryzuje się wyciskaniem przez koła pojazdów śladów na powierzchni, nie są przebitumowane co powoduje ruch ziaren kruszywa pod naciskiem stopy i wyrywaniem ich z miejsca naprawianego przez koła pojazdów. Bitum przy remoncie nie został przegrzany, co charakteryzuje się łatwością wyjęci ręcznie poszczególnych ziaren grysowych z miejsca naprawianego.

Specyfikacja Techniczna Wykonania i Odbioru Robót Budowlanych
Wykonanie napraw nawierzchni jezdni i chodników dróg gminnych na terenie Gminy Chrzanów
Remont cząstkowy nawierzchni asfaltem drogowym i grysami

5) Pomiar równości

Przy pomiarze równości prześwit nie powinien przekraczać na głównych ulicach 6 mm. Remontowane powierzchnie nie mogą mieć zniekształceń w profilu podłużnym i poprzecznym.

6) Badania utrzymania się ziaren grysowych

Można sprawdzić ręcznie lub przez zamiatanie za pomocą szczotki miejsc remontowany Ziarna powinny tkwić nieruchomo i być dobrze związane z podłożem.ch.

7. OBMIAR ROBÓT

1) Zasady obmiaru robót

Zasady obmiaru robót podano w ST „Wymagania ogólne” pkt 7.

2) Jednostka obmiarowa

Jednostką obmiaru robót jest m² (metr kwadratowy) naprawionej nawierzchni. .

8. ODBIÓR ROBÓT

1) Zasady odbioru robót

Zasady odbioru robót podano w ST „Wymagania ogólne” pkt 8.

Roboty uznaje się za wykonane zgodnie z dokumentacją projektową, ST i wymaganiami Inżyniera, jeśli wszystkie pomiary i badania z zachowaniem tolerancji wg punktu 6 dały wyniki pozytywne.

2) Odbiór robót zanikających i ulegających zakryciu

Odbiorowi robót zanikających i ulegających zakryciu podlega:

- przygotowanie uszkodzonego miejsca nawierzchni (obcięcie krawędzi, oczyszczenie dna i krawędzi, usunięcie wody),
- spryskanie dna i boków emulsją asfaltową,
- ewentualne poszerzenie spękań przecinarkami wzgl. frezarkami, oczyszczenie i osuszenie spękań, usunięcie śladów i plam olejowych oraz zagruntowanie ścianek spękań gruntownikiem.

9. PODSTAWA PŁATNOŚCI

1) Ustalenia dotyczące podstawy płatności

Ustalenia dotyczące podstawy płatności podano w ST „Wymagania ogólne” pkt 9.

2) Cena jednostki obmiarowej

Cena wykonania 1 m² remontu cząstkowego nawierzchni z ewentualnym uszczelnieniem spękań obejmuje:

- prace pomiarowe i roboty przygotowawcze,
- oznakowanie robót,
- wywóz odpadów,
- dostarczenie materiałów i sprzętu na budowę,
- wykonanie naprawy zgodnie z dokumentacją projektową i ST,
- pomiary i badania laboratoryjne,
- odtransportowanie sprzętu z placu budowy.

10. PRZEPISY ZWIĄZANE

1) Normy

1.	PN-B-11112:1996	Kruszywa mineralne. Kruszywa łamane do nawierzchni
----	-----------------	--

Specyfikacja Techniczna Wykonania i Odbioru Robót Budowlanych
Wykonanie napraw nawierzchni jezdni i chodników dróg gminnych na terenie Gminy Chrzanów
Remont cząstkowy nawierzchni asfaltem drogowym i grysami

		drogowych
2.	PN-S-96025:2000	Drogi samochodowe i lotniskowe. Nawierzchnie asfaltowe. Wymagania
3.	BN-84/6774-02	Kruszywa mineralne. Kruszywa kamienne do nawierzchni drogowych
4.	PN-78/B-06714	Kruszywa mineralne. Badania
5.	PN-65/C-96170	Przetwory naftowe. Asfalty drogowe
6.	BN-71/6771-02	Asfaltowa emulsja kationowa
7.	BN-70/8931-08	Oznaczenie aktyw.przyczepności lepiszcz bitumicznych do kruszyw
8.	PN-65/S-96033	Drogi samochodowe. Powierzchniowe utwalanie nawierzchni dróg.
9.	PN-71/S-96034	Drogi samochodowe. Powierzchniowe utwalanie przy użyciu emulsji asfaltowych.

Specyfikacja Techniczna Wykonania i Odbioru Robót Budowlanych
Wykonanie napraw nawierzchni jezdni i chodników dróg gminnych na terenie gminy Chrzanów
Remont cząstkowy nawierzchni z betonowej kostki brukowej

Remont cząstkowy nawierzchni z betonowej kostki brukowej

1. WSTĘP

1) Przedmiot ST

Przedmiotem niniejszej specyfikacji technicznej (ST) są wymagania dotyczące wykonania i odbioru robót związanych z wykonaniem napraw nawierzchni jezdni i chodników dróg gminnych na terenie gminy Chrzanów.

2) Zakres stosowania ST

Specyfikacja techniczna (ST) stosowana jest jako dokument przetargowy i kontraktowy przy zleceniu i realizacji robót na drogach, ulicach, placach i chodnikach.

3) Zakres robót objętych ST

Ustalenia zawarte w niniejszej specyfikacji dotyczą zasad prowadzenia robót związanych z wykonaniem i odbiorem remontu cząstkowego nawierzchni z betonowej kostki brukowej, wykonanej na :

- drogach (ulicach) lokalnych i dojazdowych;
- przystankach autobusowych, peronach i ciągach pieszo-jezdnych;
- placach, parkingach, wjazdach do bram i garaży;
- chodnikach, alejach spacerowych, ścieżkach, pasażach;
- ścieżkach rowerowych.

Po uzyskaniu zgody Zamawiającego, ustalenia zawarte w niniejszej ST można stosować do napraw na większej powierzchni niż remont cząstkowy, np. przy odnowie nawierzchni.

4) Określenia podstawowe

- a) **Betonowa kostka brukowa** - prefabrykowany element budowlany, przeznaczony do budowy warstwy ścieralnej nawierzchni, wykonany metodą wibroprasowania z betonu niezbrojonego niebarwionego lub barwionego, jedno lub dwuwarstwowego, charakteryzujący się kształtem, który umożliwia wzajemne przystawanie elementów.
- b) **Spoina** - odstęp pomiędzy przylegającymi elementami (kostkami) wypełniony określonym materiałem wypełniającym.
- c) **Szczelina dylatacyjna** - odstęp dzielący duży fragment nawierzchni z betonowej kostki brukowej na sekcje w celu umożliwienia odkształceń temperaturowych, wypełniony określonym materiałem wypełniającym.
- d) **Remont cząstkowy** - naprawa pojedynczych uszkodzeń nawierzchni z betonowej kostki brukowej o powierzchni do około 5m².
- e) **Odnowa nawierzchni** - naprawa nawierzchni, gdy uszkodzenia lub zużycie przekraczają 20 - 25% jej powierzchni, wykonana na całej szerokości i długości odcinka wymagającego naprawy.
- f) Pozostałe określenia podstawowe są zgodne z obowiązującymi, odpowiednimi polskimi normami i z definicjami podanymi w ST PPK 01 „Wymagania ogólne” pkt 1.4.

5) Wymagania dotyczące robót

Wymagania dotyczące robót podano w ST PPK 01 „Wymagania ogólne” pkt 1.5.

2. MATERIAŁY

1) Wymagania dotyczące materiałów

Wymagania dotyczące materiałów, ich pozyskiwania i składowania, podano w ST PPK 01 „Wymagania ogólne” pkt 2.

2) Wymagania dotyczące materiałów do remontu cząstkowego nawierzchni z betonowej kostki brukowej

Wymagania dotyczące materiałów do remontu cząstkowego nawierzchni z betonowej kostki brukowej powinny odpowiadać warunkom podanym w ST PPK 24 „Nawierzchnia z betonowej kostki brukowej dla dróg, ulic lokalnych oraz placów i chodników” pkt 2.

Specyfikacja Techniczna Wykonania i Odbioru Robót Budowlanych
Wykonanie napraw nawierzchni jezdni i chodników dróg gminnych na terenie gminy Chrzanów
Remont cząstkowy nawierzchni z betonowej kostki brukowej

W możliwie największym stopniu należy wykorzystać do remontu cząstkowego materiał kostkowy otrzymany z rozbiórki istniejącej nawierzchni. Nowy materiał uzupełniający powinien być tego samego gatunku i koloru co kostka z nawierzchni istniejącej.

3. SPRZĘT

1) Wymagania dotyczące sprzętu

Wymagania dotyczące sprzętu podano w ST PPK 01 „Wymagania ogólne” pkt 3.

2) Sprzęt do wykonania remontu cząstkowego nawierzchni z betonowej kostki brukowej

Wymagania dotyczące sprzętu do wykonania remontu cząstkowego nawierzchni z betonowej kostki brukowej powinny odpowiadać warunkom podanym w ST PPK 24, dla ręcznego układania betonowej kostki brukowej na małych powierzchniach, z zastosowaniem sprzętu do rozebrania uszkodzonej nawierzchni, jak np.: łopatek do oczyszczenia spoin, haczyków do wyciągania kostek i usuwania zalew, dłut, młotków brukarskich, skrobaczek, szczotek, młotków pneumatycznych, drągów stalowych, konewek, wiader do wody, szpadli, łopat itp.

4. TRANSPORT

1) Wymagania dotyczące transportu

Wymagania dotyczące transportu podano w ST PPK 01 „Wymagania ogólne” pkt 4.

2) Transport materiałów wymaganych do remontu cząstkowego nawierzchni z betonowej kostki brukowej

Wymagania dotyczące transportu materiałów do remontu cząstkowego nawierzchni z betonowej kostki brukowej powinny odpowiadać warunkom podanym w ST PPK 24 pkt 4.

5. WYKONANIE ROBÓT

1) Zasady wykonania robót

Zasady wykonania robót podano w ST PPK 01 „Wymagania ogólne” pkt 5.

2) Uszkodzenia nawierzchni z betonowej kostki brukowej podlegające remontowi cząstkowemu

Remontowi cząstkowemu podlegają uszkodzenia nawierzchni z betonowej kostki brukowej, obejmujące :

- zapadnięcia i wyboje fragmentów nawierzchni;
- przesuwanie rzędów kostek pod działaniem sił poziomych;
- zniekształcenia związane z lokalnym podnoszeniem się nawierzchni lub pęknięciami w spoinach pod wpływem zmian temperatury w spoinach zalanych zaprawą cementowo-piaskową;
- osłabienia stateczności kostek przy ich wykruszaniu się lub wymywaniu materiału wypełniającego kostki;
- osiadanie nawierzchni w miejscu przekopów (np. po przełożeniu urządzeń podziemnych), wadliwej jakości podłoża lub podbudowy, niewłaściwego odwodnienia;
- nierówności bruku z powodu pochylenia się kostek, powstających od wysysania przez opony samochodów piasku ze spoin, wskutek szybkiego obracania się kół samochodowych;
- kostki pęknięte, zmiażdżone, uszkodzone powierzchniowo;
- inne uszkodzenia, deformujące nawierzchnię w sposób odbiegający od jej prawidłowego stanu.

3) Zasady wykonywania remontu cząstkowego

Wykonanie remontu cząstkowego nawierzchni z betonowej kostki brukowej obejmuje :

a) roboty przygotowawcze

- wyznaczenie powierzchni remontu cząstkowego;
- rozebranie uszkodzonej nawierzchni z betonowej kostki brukowej z oczyszczeniem i posortowaniem materiału uzyskanego z rozbiórki;
- ewentualną naprawę podbudowy lub podłoża gruntowego,

Specyfikacja Techniczna Wykonania i Odbioru Robót Budowlanych
Wykonanie napraw nawierzchni jezdni i chodników dróg gminnych na terenie gminy Chrzanów
Remont cząstkowy nawierzchni z betonowej kostki brukowej

- a) ułożenie nawierzchni
- spulchnienie i ewentualne uzupełnienie podsypki piaskowej wraz z ubiciem względnie wymianę podsypki cementowo-piaskowej wraz z jej przygotowaniem;
 - ułożenie nawierzchni z betonowej kostki brukowej z ubiciem i wypełnieniem spoin;
 - pielęgnację nawierzchni.

4) Roboty przygotowawcze

a) Wyznaczenie powierzchni remontu cząstkowego

Powierzchnia przeznaczona do wykonania remontu cząstkowego powinna obejmować cały obszar uszkodzonej nawierzchni oraz część do niego przylegającą w celu łatwiejszego powiązania nawierzchni naprawianej z istniejącą.

Przy wyznaczeniu powierzchni remontu należy uwzględnić potrzeby prowadzenia ruchu kołowego względnie pieszego, decydując się w określonych przypadkach na remont np. na połowie szerokości jezdni.

Powierzchnię przeznaczoną do wykonania remontu cząstkowego akceptuje Zamawiający.

b) Rozebranie uszkodzonej nawierzchni z oczyszczeniem i posortowaniem materiału z betonowej kostki brukowej

Przy kostce ułożonej na podsypce piaskowej i spoinach wypełnionych piaskiem rozbiórkę nawierzchni można przeprowadzić dłutami, haczykami z drutu, młotkami brukarskimi, dragami stalowymi itp. Uzyskuje się dość dużo materiału zdatnego do ponownego użycia.

Rozbiórkę kostki ułożonej na podsypce cementowo-piaskowej i spoinach wypełnionych zaprawą cementowo-piaskową przeprowadza się zwykle młotkami pneumatycznymi, dragami stalowymi itp., uzyskując znacznie mniej materiału do ponownego użycia niż w przypadku poprzednim.

Szczeliny dylatacyjne wypełnione zalewami asfaltowymi lub masami uszczelniającymi należy oczyścić za pomocą haczyków, szczotek stalowych ręcznych lub mechanicznych, dłut, łopatek itp.

Stwardniałą starą podsypkę cementowo-piaskową usuwa się całkowicie, po jej rozdrobnieniu na fragmenty. Natomiast starą podsypkę piaskową, w zależności od jej stanu, albo pozostawia się, względnie usuwa się zanieczyszczoną górną jej warstwę.

Materiał kostkowy otrzymany z rozbiórki, nadający się do ponownego wbudowania, należy dokładnie oczyścić, posortować i składować w miejscach nie kolidujących z wykonywaniem robót.

c) Ewentualna naprawa podbudowy lub podłoża gruntowego

Po usunięciu nawierzchni i ewentualnej podsypki sprawdza się stan podbudowy i podłoża gruntowego. Jeśli są one uszkodzone, należy zbadać przyczyny uszkodzenia i usunąć je w sposób właściwy dla rodzaju konstrukcji nawierzchni. Sposób naprawy zaproponuje Wykonawca, przedstawiając ją do akceptacji Zamawiającego.

W przypadkach potrzeby przeprowadzenia doraźnego wyrównania podbudowy na niewielkiej powierzchni można, po akceptacji Zamawiającego, wyrównać ją chudym betonem o zawartości np. od 160 do 180 kg cementu na 1 m³ betonu.

d) Ułożenie nawierzchni z betonowej kostki brukowej

Kształt, wymiary i barwa kostek oraz deseń ich układania powinny być identyczne ze stanem przed przebudową. Do remontowanej nawierzchni należy użyć, w największym zakresie, kostki otrzymane z rozbiórki, nadające się do ponownego wbudowania. Nowy uzupełniany materiał kostkowy powinien być tego samego gatunku i koloru co stary.

Roboty nawierzchniowe na podsypce cementowo-piaskowej zaleca się wykonywać przy temperaturze otoczenia nie niższej niż +5°C. Dopuszcza się wykonanie nawierzchni jeśli w ciągu dnia temperatura utrzymuje się w granicach od 0°C do +5°C, przy czym jeśli w nocy spodziewane są przymrozki kostkę należy zabezpieczyć materiałami o złym przewodnictwie ciepła (np. matami ze słomy, papą itp.).

Nawierzchnię na podsypce piaskowej zaleca się wykonywać w dodatnich temperaturach otoczenia.

Podsypkę piaskową pod kostką należy albo :

- spulchnić, w przypadku pozostawienia jej przy rozbiórce, albo
- uzupełnić piaskiem, w przypadku usunięcia zanieczyszczoną górną warstwę starej podsypki, a następnie ubić.

Specyfikacja Techniczna Wykonania i Odbioru Robót Budowlanych
Wykonanie napraw nawierzchni jezdni i chodników dróg gminnych na terenie gminy Chrzanów
Remont cząstkowy nawierzchni z betonowej kostki brukowej

Podsypkę cementowo-piaskową należy przygotować w betoniarni, a następnie rozścielić na podbudowie.

Sposób wykonania podsypki zaleca się przeprowadzić zgodnie z wymaganiami ST PPK 24 pkt 5.6. Kostkę układa się około 1,5 cm powyżej otaczającej nawierzchni, ponieważ po procesie ubijania podsypka zagęszcza się.

Powierzchnia kostek położonych obok urządzeń infrastruktury technicznej (np. studzienek, włazów itp.) powinna trwale wystawać od 3 mm do 5 mm powyżej powierzchni tych urządzeń oraz od 3 mm do 10 mm powyżej korytek ściekowych (ścieków).

Ubicie nawierzchni należy przeprowadzić za pomocą zagęszczarki wibracyjnej (płytovej) z osłoną z tworzywa sztucznego. Po ubiciu wszystkie kostki uszkodzone (np. pęknięte) należy wymienić na kostki całe.

Równość nawierzchni sprawdza się łąką, zachowując właściwy profil podłużny i poprzeczny otaczającej starej nawierzchni.

Szerokość spoin i szczelin dylatacyjnych pomiędzy betonowymi kostkami brukowymi należy zachować taką samą, jaka występuje w otaczającej starej nawierzchni.

Spoiny wypełnia się takim samym materiałem, jaki występował przed remontem, tj.:

- piaskiem, spełniającym wymagania ST PPK 24 pkt 2.3, jeśli nawierzchnia jest na podsypce piaskowej;
- zaprawą cementowo-piaskową, spełniającą wymagania ST PPK 24 pkt 2.3, jeśli nawierzchnia jest na podsypce cementowo-piaskowej.

Szczeliny dylatacyjne wypełnia się trwale drogowymi zalewami kauczukowo-asfaltowymi lub syntetycznymi masami uszczelniającymi.

Chcąc ograniczyć okres zamykania ruchu przy remoncie nawierzchni, można używać cementu o wysokiej wytrzymałości wczesnej do podsypki cementowo-piaskowej i wypełnienia spoin zaprawą cementowo-piaskową.

Nawierzchnię na podsypce cementowo-piaskowej ze spoinami wypełnionymi zaprawą cementowo-piaskową, po jej wykonaniu należy pielęgnować przez przykrycie warstwą wilgotnego piasku o grubości od 3,0 do 4,0 cm i utrzymywanie jej w stanie wilgotnym przez 7 do 10 dni w przypadku zwykłego cementu portlandzkiego i 3 dni w przypadku cementu o wysokiej wytrzymałości wczesnej.

Remontowaną nawierzchnię można oddać do użytku:

- bezpośrednio po jej wykonaniu, w przypadku podsypki piaskowej i spoin wypełnionych piaskiem;
- po 3 dniach, w przypadku zastosowania cementu o wysokiej wytrzymałości wczesnej do podsypki cementowo-piaskowej i wypełnienia spoin zaprawą cementowo-piaskową;
- po 10 dniach, w przypadku zastosowania zwykłego cementu portlandzkiego do podsypki i wypełnienia spoin jak wyżej.

6. KONTROLA JAKOŚCI ROBÓT

1) Zasady kontroli jakości robót

Zasady kontroli jakości robót podano w ST PPK 01 „Wymagania ogólne” pkt 6.

2) Badania przed przystąpieniem do robót

Przed przystąpieniem do robót Wykonawca powinien uzyskać :

- a) w zakresie betonowej kostki brukowej, nowo dostarczonej :
 - aprobatę techniczną;
 - certyfikat zgodności lub deklarację zgodności dostawcy oraz ewentualne wyniki badań cech charakterystycznych, w przypadku żądania ich przez Zamawiającego;
 - wyniki sprawdzenia przez Wykonawcę cech zewnętrznych wg ST PPK 24 pkt 2.
- b) w zakresie innych materiałów:
 - ewentualne badania właściwości kruszyw, piasku, cementu, wody itp. określone w ST PPK 24, które budzą wątpliwości Zamawiającego.

Wszystkie dokumenty oraz wyniki badań Wykonawca przedstawia Zamawiającemu do akceptacji.

3) Badania w czasie robót

Częstotliwość oraz zakres badań i pomiarów w czasie remontu cząstkowego nawierzchni z kostki podaje tablica 1.

Tablica 1. Częstotliwość oraz zakres badań i pomiarów w czasie robót

Specyfikacja Techniczna Wykonania i Odbioru Robót Budowlanych
Wykonanie napraw nawierzchni jezdni i chodników dróg gminnych na terenie gminy Chrzanów
Remont cząstkowy nawierzchni z betonowej kostki brukowej

Lp.	Wyszczególnienie robót	Częstotliwość badań	Wartości dopuszczalne
1	Wyznaczenie powierzchni remontu cząstkowego	1 raz	Tylko niezbędna powierzchnia
2	Roboty rozbiórkowe nawierzchni i materiał kostkowy odzyskany z rozbiórki	1 raz	Akceptacja tylko kostek nieuszkodzonych
3	Podbudowa i podłoże gruntowe	Ocena ciągła	Ew. remont z dokładnością powierzchni ± 1 cm
4	Podsypka	Ocena ciągła	Odchyłka grubości ± 1 cm
5	Ułożenie kostek (rodzaj, kształt, wymiary, barwa, deseń ułożenia)	Ocena ciągła	Wg pktu 5.4.4
6	Równość nawierzchni w profilu podłużnym i poprzecznym	Ocena ciągła	Wg pktu 5.4.4 Prześwity pomiędzy łąką a powierzchnią do 8 mm
7	Wypełnienie spoin i szczelin w nawierzchni	Ocena ciągła	Wg pktu 5.4.4

4) Badania wykonanych robót

Po zakończeniu robót należy sprawdzić wizualnie :

- wygląd zewnętrzny wykonanego remontu cząstkowego, w zakresie: jednorodności wyglądu, kształtu i wymiarów kostek, prawidłowości desenia i kolorów kostek, które powinny być jednakowe z otaczającą nawierzchnią z betonowej kostki brukowej;
- prawidłowość wypełnienia spoin i ew. szczelin oraz brak spękań, wykruszeń, plam, deformacji w nawierzchni;
- poprawność profilu podłużnego i poprzecznego, nawiązującego do otaczającej nawierzchni i umożliwiającego spływ powierzchniowy wód.

7. OBMIAR ROBÓT

1) Zasady obmiaru robót

Zasady obmiaru robót podano w ST PPK 01 „Wymagania ogólne” pkt 7.

2) Jednostka obmiarowa

Jednostką obmiarową jest m^2 (metr kwadratowy) wykonanego remontu cząstkowego nawierzchni z betonowej kostki brukowej.

8. ODBIÓR ROBÓT

1) Zasady odbioru robót

Zasady odbioru robót podano w ST PPK 01 „Wymagania ogólne” pkt 8.

Roboty uznaje się za wykonane zgodnie z dokumentacją projektową, ST i wymaganiami Zamawiającego, jeżeli wszystkie pomiary i badania z zachowaniem tolerancji według pktu 6 dały wyniki pozytywne.

2) Odbiór robót zanikających i ulegających zakryciu

Odbiorowi robót zanikających i ulegających zakryciu podlegają :

- roboty rozbiórkowe nawierzchni istniejącej;
- ewentualny remont podbudowy i podłoża gruntowego;
- wykonanie podsypki pod nową nawierzchnią.

Specyfikacja Techniczna Wykonania i Odbioru Robót Budowlanych
Wykonanie napraw nawierzchni jezdni i chodników dróg gminnych na terenie gminy Chrzanów
Remont cząstkowy nawierzchni z betonowej kostki brukowej

Odbiór tych robót powinien być zgodny z wymaganiami pktu 8.2 ST PPK 01 „Wymagania ogólne” oraz niniejszej ST.

9. PODSTAWA PŁATNOŚCI

1) Ogólne ustalenia dotyczące podstawy płatności

Ogólne ustalenia dotyczące podstawy płatności podano w ST PPK 01 „Wymagania ogólne” pkt 9.

2) Cena jednostki obmiarowej

Cena wykonania 1 m² remontu cząstkowego nawierzchni z betonowej kostki brukowej obejmuje :

- prace pomiarowe i roboty przygotowawcze;
- oznakowanie robót;
- ewentualne przygotowanie i remont podłoża;
- dostarczenie materiałów i sprzętu;
- wykonanie robót rozbiórkowych;
- wykonanie podsypki;
- ułożenie i ubicie kostek;
- wypełnienie spoin i ewentualnie szczelin dylatacyjnych w nawierzchni;
- pielęgnację nawierzchni;
- przeprowadzenie pomiarów i badań wymaganych w niniejszej specyfikacji technicznej;
- odwiezienie sprzętu.

Cena wykonania 1 m² remontu cząstkowego nawierzchni z betonowej kostki brukowej nie obejmuje ewentualnie występujących robót towarzyszących (jak: obramowanie, krawężniki, ścieki), które powinny być ujęte w innych pozycjach kosztorysowych, a których zakres jest określony przez odpowiednie ST.

10. PRZEPISY ZWIĄZANE

1) Normy

Polskie Normy i normy branżowe dotyczące wykonania nawierzchni z betonowej kostki brukowej obowiązują według ST PPK 24.

2) Specyfikacje techniczne

1. ST PPK 01 Wymagania ogólne
2. ST PPK 24 Nawierzchnia z betonowej kostki brukowej dla dróg i ulic lokalnych oraz placów i chodników.

Specyfikacja Techniczna Wykonania i Odbioru Robót Budowlanych
Wykonanie napraw nawierzchni jezdni i chodników dróg gminnych na terenie gminy Chrzanów
Remont cząstkowy nawierzchni bitumicznych

REMONT CZĄSTKOWY NAWIERZCHNI BITUMICZNYCH MIESZANKĄ MINERALNO - ASFALTOWĄ

1. WSTĘP

1) Przedmiot ST

Przedmiotem niniejszej specyfikacji technicznej (ST) są wymagania dotyczące wykonania i odbioru robót związanych z naprawą nawierzchni bitumicznych dróg gminnych publicznych na terenie gminy Chrzanów.

2) Zakres stosowania ST

Specyfikacja techniczna (ST) stosowana jest jako dokument przetargowy i kontraktowy przy zleceniu i realizacji robót na drogach krajowych.
Zaleca się wykorzystanie ST przy zleceniu robót na drogach wojewódzkich, powiatowych i gminnych.

3) Zakres robót objętych ST

Ustalenia zawarte w niniejszej specyfikacji dotyczą zasad prowadzenia robót związanych z wykonaniem i odbiorem remontu cząstkowego nawierzchni bitumicznych, wszystkich typów i rodzajów i obejmują: naprawę wybojów i obłamanych krawędzi, uszczelnienie pojedynczych pęknięć i wypełnienie ubytków.

4) Określenia podstawowe

- a) **Remont cząstkowy nawierzchni** - zespół zabiegów technicznych, wykonywanych na bieżąco, związanych z usuwaniem uszkodzeń nawierzchni zagrażających bezpieczeństwu ruchu, jak również zabiegi obejmujące małe powierzchnie, hamujące proces powiększania się powstałych uszkodzeń.

Pojęcie „remont cząstkowy nawierzchni” mieści się w ogólnym pojęciu „utrzymanie nawierzchni”, a to z kolei jest objęte ogólniejszym pojęciem „utrzymanie dróg”.

Rodzaje zabiegów w asortymentach robót utrzymaniowych podano w tablicy 1.

- b) **Ubytek** - wykruszenie materiału mineralno-bitumicznego na głębokość nie większą niż grubość warstwy ścieralnej.
- c) **Wybój** - wykruszenie materiału mineralno-bitumicznego na głębokość większą niż grubość warstwy ścieralnej.

Tablica 1. Rodzaje zabiegów w asortymentach robót utrzymaniowych w zależności od objawów uszkodzeń

X - zależność możliwa, (X) - zależność opcjonalna

Specyfikacja Techniczna Wykonania i Odbioru Robót Budowlanych
Wykonanie napraw nawierzchni jezdni i chodników dróg gminnych na terenie gminy Chrzanów
Remont cząstkowy nawierzchni bitumicznych

Objawy uszkodzeń		Rodzaje zabiegów w asortymentach robót utrzymania nawierzchni bitumicznych															
		Remont cząstkowy					Odnowa - przywrócenie cech użytkowych						Remont				
		spryskanie lepizaczem i pokrycie kruszywem	układanie warstwy z konfekcjonowanej mieszanki min.-emul. lub min.-asf. do uszczelniania porów nawierzchni	naprawa mieszanki mineralno-asfaltowej na gorąco lub na zimno	uszczelnienie za pomocą kauczukowo-asfaltową	sfrézowanie	uszczelnienie	powierzchniowe utwardzenie	mieszanki mineralno-emulsyjnej	wyrównanie kolein	cięcie warstwy ("tywaniki")	nakładka nowej warstwy ścieralnej (np. betonu asfaltowego)	sfrézowanie starej i ukłócenie nowej warstwy ścieralnej	resztyling na mójelciu z ew. dodatkami nowej mieszanki	przez wzmacnienie nowymi warstwami	przez wymianę warstwy (sfrézowanie i ukłócenie nowych)	
Deformacje	Deformacje spowodowane siłami ścinającymi w nawierzchni			(X)		(X)					(X)		(X)	(X)	X	X	X
	Deformacje spowodowane osiadaniem podłoża nawierzchni			(X)							X					X	X
Zuzycie	Ubytki materiału (zaprawy, ziarn kruszywa), porowatość („rakowiny”)	X	X					X	X		X	X	X	X			
	Starcie się części warstwy ścieralnej	(X)	X	X				X	X	X	X	X	X				
	Wyboje	(X)		X												(X)	(X)
Spękania	Uszkodzenia spoin roboczych, otwarte szczeliny				X										X		
	Pojedyncze spękania				X												
	Spękania siatkowe	(X)	(X)					(X)	(X)			(X)			X	X	X
Objawy wtórne	Zmniejszona szorstkość	(X)		(X)				X	X		(X)	X	X	X			
	Niekorzystna zdolność odbijania światła							X				X	X	(X)			
	Wysoka emisja hałasu							X	X		X	X	X	(X)			

- d) **Konfekcjonowana mieszanka mineralno-emulsyjna** - mieszanka droбноziarnistego kruszywa (od 0 do 1 mm, od 0 do 2 mm lub od 0 do 4 mm) o dobranym uziarnieniu z anionową lub kationową emulsją asfaltową modyfikowaną odpowiednimi dodatkami. Jest dostarczana przez producentów w szczelnych 10, 20 30 kilogramowych pojemnikach (hobokach - wiadrach z pokrywą lub szczelnych workach z tworzywa syntetycznego). Emulsja asfaltowa w mieszance ulega rozpadowi na skutek odparowywania wody.
- e) **Konfekcjonowana mieszanka mineralno-emulsyjna** - mieszanka droбноziarnistego kruszywa (od 0 do 1 mm, od 0 do 2 mm lub od 0 do 4 mm) o dobranym uziarnieniu z anionową lub kationową emulsją asfaltową modyfikowaną odpowiednimi dodatkami. Jest dostarczana przez producentów w szczelnych 10, 20 30 kilogramowych pojemnikach (hobokach - wiadrach z pokrywą lub szczelnych workach z tworzywa syntetycznego). Emulsja asfaltowa w mieszance ulega rozpadowi na skutek odparowywania wody.
- f) **Mieszanka mineralno-asfaltowa do wypełnienia porów** - mieszanka droбноziarnistego kruszywa (od 0 do 1 mm) o dobranym uziarnieniu z modyfikowanym asfaltem upłynnionym szybkooparowującym rozpuszczalnikiem. Służy do powierzchniowego uszczelniania porowatych warstw ścieralnych nawierzchni bitumicznych. Dostarczana jest w szczelnych (10, 20 i 30 kg) pojemnikach.
- g) Pozostałe określenia podstawowe są zgodne z obowiązującymi, odpowiednimi polskimi normami i z definicjami podanymi w ST PPK 01 „Wymagania ogólne”.
- h) **Wymagania dotyczące robót**
Wymagania dotyczące robót podano w ST PPK 01 „Wymagania ogólne”.

2. MATERIAŁY

1) Wymagania dotyczące materiałów

Wymagania dotyczące materiałów, ich pozyskiwania i składowania, podano w ST PPK 01 „Wymagania ogólne”.

Specyfikacja Techniczna Wykonania i Odbioru Robót Budowlanych
Wykonanie napraw nawierzchni jezdni i chodników dróg gminnych na terenie gminy Chrzanów
Remont cząstkowy nawierzchni bitumicznych

2) Rodzaje materiałów do wykonywania cząstkowych remontów nawierzchni bitumicznych

Technologie usuwania uszkodzeń nawierzchni i materiały użyte do tego celu powinny być dostosowane do rodzaju i wielkości uszkodzenia, np. wg tablicy 1.

Głębokie powierzchniowe uszkodzenia nawierzchni (ubytki i wyboje) oraz uszkodzenia krawędzi jezdni (obłamania) należy naprawiać:

- mieszankami mineralno-asfaltowymi wytwarzanymi i wbudowywanymi „na gorąco”,
- mieszankami mineralno-asfaltowymi wytwarzanymi i wbudowywanymi „na zimno”,
- techniką sprysku lepiszczem i posypania grysem o odpowiednim uziarnieniu (zasada jak przy powierzchniowym utrwaleniu),
- przy użyciu specjalnych maszyn (remonterów), które wrzucają pod ciśnieniem mieszankę grysu i emulsji asfaltowej bezpośrednio do naprawianego wyboju.

Powierzchniowe ubytki warstwy ścieralnej należy naprawiać:

- mieszankami mineralno-asfaltowymi typu „slurry seal” , a także mieszankami szybkowiązującymi,
- mieszankami mineralno-asfaltowymi do wypełniania porów w ścieralnych warstwach nawierzchni (dostarczany w szczelnych opakowaniach),
- konfekcjonowanymi mieszankami mineralno-emulsyjnymi (dostarczany w szczelnych pojemnikach),
- metodą powierzchniowego utrwalenia z zastosowaniem kationowych szybkozspadawych emulsji asfaltowych,
- przy użyciu specjalnych maszyn (remonterów), które podczas przejścia spryskują nawierzchnię emulsją, rozsypują grysy i wciskają je w emulsję.

3) Mieszanki mineralno-asfaltowe wytwarzane i wbudowywane na gorąco

a) Beton asfaltowy

Beton asfaltowy wytwarzany wg ST PPK 25 „Nawierzchnia z betonu asfaltowego” powinien mieć uziarnienie dostosowane do głębokości uszkodzenia (po jego oczyszczeniu z luźnych cząstek nawierzchni i zanieczyszczeń obcych), przy czym największe ziarna w mieszance betonu asfaltowego powinny się mieścić w przedziale od 1/3 do 1/4 głębokości uszkodzenia do 80 mm. Przy głębszych uszkodzeniach należy zastosować odpowiednio dwie lub trzy warstwy betonu asfaltowego wbudowywane oddzielnie o dobranym uziarnieniu i właściwościach fizyko-mechanicznych, dostosowanych do cech remontowanej nawierzchni.

b) Asfalt lany

Składniki mieszanki mineralnej do asfaltu lanego powinny być tak dobrane, aby:

- wymiar największego ziarna w mieszance nie był większy od 1/3 głębokości wypełnianego ubytku (przy ubytkach do 50 mm),
- mieszanka mineralna miała uziarnienie równomiernie stopniowane, a krzywa uziarnienia mieszanki mieściła się w granicznych krzywych dobrego uziarnienia wg PN-S-96025:2000 [2].

Próbki laboratoryjne wykonane z asfaltu lanego powinny wykazywać następujące właściwości:

- penetracja trzpieniem o powierzchni 5 cm² w temperaturze 40°C, po 30 minutach, mm, nie więcej niż 5,
- przyrost penetracji po następnych 30 min., mm, nie więcej niż 0,6,
- rozmieszczenie ziaren kruszywa w przełomie gotowej warstwy równomierne.

4) Mieszanki mineralno-asfaltowe wbudowywane „na zimno”

a) Mieszanki mineralno-asfaltowe o długim okresie składowania (workowane)

Do krótkotrwałego wypełniania uszkodzeń (ubytków) nawierzchni bitumicznych mogą być stosowane mieszanki mineralno-asfaltowe wytwarzane i wbudowywane „na zimno”, które uzyskały aprobatę techniczną, wydaną przez uprawnioną jednostkę.

Specyfikacja Techniczna Wykonania i Odbioru Robót Budowlanych
Wykonanie napraw nawierzchni jezdni i chodników dróg gminnych na terenie gminy Chrzanów
Remont cząstkowy nawierzchni bitumicznych

Zastosowanie tych mieszanek jest uzasadnione, gdy nie można użyć mieszanek mineralno-bitumicznych „na gorąco”.

b) Mieszanki mineralno-emulsyjne szybkowiązące

Szybkowiążąca mieszanka mineralno-emulsyjna wytwarzana i wbudowywana „na zimno” wytwarzana jest z dwóch składników:

- drobnoziarnistej mieszanki mineralnej, dostarczanej przez producentów, o uziarnieniu ciągłym od 0 do 4 mm, od 0 do 6 mm lub od 0 do 8 mm, ze specjalnymi (chemicznymi) dodatkami uszlachetniającymi,
- kationowej emulsji asfaltowej wytwarzanej na bazie asfaltu modyfikowanego polimerami albo z dodatkiem naturalnego kauczuku.

Mieszankę mineralno-emulsyjną należy wytwarzać w betoniarkach wolnospadowych, zgodnie z warunkami technicznymi wykonania podanymi przez producenta. Wytworzona mieszanka o konsystencji ciekłej zaprawy musi być wbudowana w nawierzchnię w ciągu kilku minut od momentu wytworzenia.

Grubość jednorazowo ułożonej warstwy nie może być większa od czterokrotnego wymiaru największego ziarna w mieszance (np. mieszankę od 0 do 6 mm można ułożyć warstwą do 2 cm). Do napraw można stosować tylko mieszanki mineralne i emulsje asfaltowe, które uzyskały aprobatę techniczną wydaną przez uprawnioną jednostkę i spełniają zawarte w niej wymagania.

c) Mieszanki mineralno-emulsyjne (typu „slurry seal”)

Przy większych powierzchniowych uszkodzeniach nawierzchni można stosować mieszanki mineralno-emulsyjne typu „slurry seal”.

d) Konfekcjonowane mieszanki mineralno-emulsyjne

Do powierzchniowego uszczelnienia porowatych (rakowatych) warstw ścieralnych mogą być stosowane konfekcjonowane mieszanki mineralno-emulsyjne, dostarczane przez producentów w szczelnych pojemnikach (10, 20 lub 30 kg). Można stosować tylko konfekcjonowane mieszanki mineralno-emulsyjne posiadające aprobatę techniczną wydaną przez uprawnioną jednostkę i spełniające zawarte w niej wymagania.

e) Mieszanki mineralno-asfaltowe do wypełniania porów

Mieszanki mineralno-asfaltowe do wypełniania porów składają się z drobnoziarnistego piasku o uziarnieniu ciągłym od 0 do 1 mm, wypełniacza i asfaltu upłynnionego ze środkiem adhezyjnym. Mieszanki te zaleca się stosować do napraw powierzchniowego utrwalenia i do uzupełniania ubytków zaprawy lub lepiszcza w warstwach ścieralnych nawierzchni bitumicznych. Mieszanka przy wypełnianiu porów oddziałuje regenerująco na zestarzały asfalt, w związku z czym zastosowanie jej jest szczególnie korzystne dla starych warstw ścieralnych. Można stosować tylko mieszanki, które posiadają aprobatę techniczną wydaną przez uprawnioną jednostkę i spełniają zawarte w niej wymagania.

5) Kruszywo

Do remontu cząstkowego nawierzchni bitumicznych należy stosować grysy odpowiadające wymaganiom podanym w PN-B-11112:1996 [1].

6) Lepiszcze

Do remontu cząstkowego nawierzchni bitumicznych należy stosować kationowe emulsje asfaltowe niemodyfikowane szybkorozpadowe klasy K1-50, K1-60, K1-65, K1-70 odpowiadające wymaganiom podanym w EmA-99 [3]. Przy remoncie cząstkowym nawierzchni obciążonych ruchem większym od średniego należy stosować kationowe emulsje asfaltowe modyfikowane szybkorozpadowe klasy K1-65 MP, K1-70 MP wg EmA-99 [3].

Można stosować tylko emulsje asfaltowe posiadające aprobatę techniczną, wydaną przez uprawnioną jednostkę.

Specyfikacja Techniczna Wykonania i Odbioru Robót Budowlanych
Wykonanie napraw nawierzchni jezdni i chodników dróg gminnych na terenie gminy Chrzanów
Remont cząstkowy nawierzchni bitumicznych

7) Zalewa bitumiczna

Do uszczelniania spękań nawierzchni bitumicznych należy stosować zalewę asfaltową o właściwościach odpowiadających wymaganiom ST „Naprawa (przez uszczelnienie) podłużnych i poprzecznych spękań nawierzchni bitumicznych”.

8) Taśmy kauczukowo-asfaltowe

Przy wykonywaniu remontu cząstkowego nawierzchni bitumicznych mieszankami mineralno-asfaltowymi na gorąco należy stosować kauczukowo-asfaltowe taśmy samoprzylepne w postaci wstęgi uformowanej z asfaltu modyfikowanego polimerami, o przekroju prostokątnym o szerokości od 20 do 70 mm, grubości od 2 do 20 mm, długości od 1 do 10 m, zwinięte na rdzeń tekturowy z papierem dwustronnie silikonowanym.

Taśmy powinny charakteryzować się:

- dobrą przyczepnością do pionowo przeciętej powierzchni nawierzchni,
- wytrzymałością na ścinanie nie mniejszą niż 350 N/30 cm²,
- dobrą giętkością w temperaturze -20°C na wałku Ø 10 mm,
- wydłużeniem przy zerwaniu nie mniej niż 800%,
- odkształceniem trwałym po wydłużeniu o 100% nie większym niż 10%,
- odpornością na starzenie się.

Taśmy te służą do dobrego połączenia wbudowywanej mieszanki mineralno-asfaltowej na gorąco z pionowo przyciętymi ściankami naprawianej warstwy bitumicznej istniejącej nawierzchni. Szerokość taśmy powinna być równa grubości wbudowywanej warstwy lub mniejsza o 2 do 5 mm. Cieńsze taśmy (2 mm) należy stosować przy szerokościach naprawianych ubytków (wybojów) do 1,5 metra, zaś grubsze (np. 10 mm) przy szerokościach większych od 4 metrów.

3. SPRZĘT

1) Ogólne wymagania dotyczące sprzętu

Wymagania dotyczące sprzętu podano w ST PPK 01 „Wymagania ogólne” pkt 3.

2) Maszyny do przygotowania nawierzchni przed naprawą

W zależności od potrzeb Wykonawca powinien wykazać się możliwością korzystania ze sprzętu do przygotowania nawierzchni do naprawy, takiego jak:

- przecinarki z diamentowymi tarczami tnącymi, o mocy co najmniej 10 kW, lub podobnie działające urządzenia, do przycięcia krawędzi uszkodzonych warstw prostopadle do powierzchni nawierzchni i nadania uszkodzonym miejscom geometrycznych kształtów (możliwie zbliżonych do prostokątów),
- sprężarki o wydajności od 2 do 5 m³ powietrza na minutę, przy ciśnieniu od 0,3 do 0,8 MPa,
- szczotki mechaniczne o mocy co najmniej 10 kW z wirującymi dyskami z drutów stalowych. Średnica dysków wirujących (z drutów stalowych) z prędkością 3000 obr./min nie powinna być mniejsza od 200 mm. Szczotki służą do czyszczenia naprawianych pęknięć oraz krawędzi przyciętych warstw przed dalszymi pracami, np. przyklejeniem do nich samoprzylepnych taśm kauczukowo-asfaltowych,
- walcowe lub garnkowe szczotki mechaniczne (preferowane z pochłaniaczami zanieczyszczeń) zamocowane na specjalnych pojazdach samochodowych.

3) Skrapiarki

W zależności od potrzeb należy zapewnić użycie odpowiednich skrapiarek do emulsji asfaltowej stosowanej w technice naprawy spryskiem lepiszcza i posypania kruszywem o odpowiednim uziarnieniu. Do większości robót remontowych można stosować skrapiarki małe z ręcznie prowadzoną laną spryskującą. Podstawowym warunkiem jest zapewnienie stałego wydatku lepiszcza, aby ułatwić operatorowi równomierne spryskanie lepiszczem naprawianego miejsca w założonej ilości (l/m²).

Specyfikacja Techniczna Wykonania i Odbioru Robót Budowlanych
Wykonanie napraw nawierzchni jezdni i chodników dróg gminnych na terenie gminy Chrzanów
Remont częściowy nawierzchni bitumicznych

4) Betoniarki

Do mieszania składników szybkowiązujących mieszanek mineralno-emulsyjnych powinny być zastosowane wolnospadowe betoniarki o pojemności dostosowanej do zakresu wykonywanych robót i czasu wiązania mieszanki. Mogą to być betoniarki o pojemności 25, 50 lub 100 litrów.

5) Sprzęt do uszczelniania pojedynczych pęknięć nawierzchni

Do uszczelniania pojedynczych pęknięć nawierzchni oraz otwartych spoin roboczych w warstwie ścieralnej należy stosować sprzęt podany w ST „Naprawa (przez uszczelnienie) podłużnych i poprzecznych spękań nawierzchni bitumicznych”.

6) Sprzęt do wbudowywania mieszanek mineralno-bitumicznych „na gorąco” lub „na zimno”

Przy typowym dla remontów częściowych zakresie robót dopuszcza się ręczne rozkładanie mieszanek mineralno-bitumicznych przy użyciu łopat, listwowych ściągaczek (użycie grabi wykluczone) i listew profilowych. Do zagęszczenia rozłożonych mieszanek należy użyć lekkich walców wibracyjnych lub zagęszczarek płytowych.

7) Sprzęt do wbudowywania asfaltu lanego

Do wbudowywania asfaltu lanego należy zastosować sprzęt wymieniony w ST „Nawierzchnia z asfaltu lanego”.

8) Specjalistyczny sprzęt do naprawy powierzchniowych uszkodzeń

Do naprawy powierzchniowych uszkodzeń (w tym wybojów) można użyć specjalne remonter, wprowadzające pod ciśnieniem kruszywo jednocześnie z modyfikowaną kationową emulsją asfaltową w oczyszczone sprężonym powietrzem uszkodzenia.

Urządzenia te nadają się do uszczelniania nie tylko szeroko rozwartych (podłużnych) pęknięć (szerszych od 2 cm) oraz głębokich ubytków i wybojów (powyżej 3 cm) ale także do wypełniania powierzchniowych uszkodzeń i zaniżeń powierzchni warstwy ścieralnej. Remonter powinien być wyposażony w wysokowydajną dmuchawę do czyszczenia wybojów, silnik o mocy powyżej 50 kW napędzający pompę hydrauliczną o wydajności powyżej 65 l/min przy obrotach 2000 obr./min i system pneumatyczny z dmuchawą z trzema wirnikami do usuwania zanieczyszczeń i nadawania ziarnom grysów (frakcji od 2 do 4 mm, od 4 do 6,3 mm lub od 8 do 12 mm) dużej prędkości przy ich wyrzucaniu z dyszy razem z emulsją.

Zbiornik emulsji o pojemności 850 l, podgrzewany grzałkami o mocy 3600 W i pompą emulsji o wydajności 42 l/min wystarcza do wbudowywania 2000 kg grysów na zmianę.

Remonter powinien być wyposażony w układ dostarczania grysów przenośnikiem ślimakowym ze standardowego samochodu samowładowczego, a także w układ do oczyszczania obiegu emulsji asfaltowej po zakończeniu remontu częściowego.

4. TRANSPORT

1) Wymagania dotyczące transportu

Wymagania dotyczące transportu podano w ST PPK 01 „Wymagania ogólne” pkt 4.

2) Transport mieszanek mineralno-asfaltowych „na gorąco”

Mieszanekę betonu asfaltowego należy transportować zgodnie z wymaganiami podanymi w ST PPK 25 „Nawierzchnia z betonu asfaltowego”.

Przy naprawie niewielkich powierzchni, należy transportować gorącą mieszanekę mineralno-asfaltową w pojemnikach izolowanych cieplnie.

3) Transport mieszanek mineralno-asfaltowych „na zimno”

Mieszanki mineralno-asfaltowe „na zimno” powinny być transportowane zgodnie z ST „Nawierzchnie z mieszanek mineralno-asfaltowych wytwarzanych i wbudowywanych „na zimno”.

Specyfikacja Techniczna Wykonania i Odbioru Robót Budowlanych
Wykonanie napraw nawierzchni jezdni i chodników dróg gminnych na terenie gminy Chrzanów
Remont cząstkowy nawierzchni bitumicznych

4) Transport kruszywa

Kruszywo powinno być transportowane i składowane zgodnie z ST „Nawierzchnia powierzchniowo utrwalana”.

5) Transport lepiszcza

Lepiszczce (kationowa emulsja asfaltowa) powinna być transportowana zgodnie z EmA-99 [3].

6) Transport asfaltu lanego

Asfalt lany powinien być transportowany zgodnie z ST „Nawierzchnia z asfaltu lanego”.

7) Transport innych materiałów

Pozostałe materiały powinny być transportowane zgodnie z zaleceniami producentów tych materiałów.

5. WYKONANIE ROBÓT

1) Ogólne zasady wykonania robót

Ogólne zasady wykonania robót podano w ST PPK 01 „Wymagania ogólne” pkt 5.

2) Przygotowanie nawierzchni do naprawy

Po ustaleniu zakresu uszkodzeń i prawdopodobnych przyczyn ich powstania należy ustalić sposób naprawy, korzystając np. z tablicy 1.

Przygotowanie uszkodzonego miejsca (ubytku, wyboju lub obłamanych krawędzi nawierzchni) do naprawy należy wykonać bardzo starannie przez:

- pionowe obcięcie (najlepiej diamentowymi piłami tarczowymi) krawędzi uszkodzenia na głębokość umożliwiającą wyrównanie jego dna, nadając uszkodzeniu kształt prostej figury geometrycznej np. prostokąta,
- usunięcie luźnych okruszków nawierzchni,
- usunięcie wody, doprowadzając uszkodzone miejsce do stanu powietrzno-suchego,
- dokładne oczyszczenie dna i krawędzi uszkodzonego miejsca z luźnych ziarn grys, żwiru, piasku i pyłu.

3) Uszczelnianie pojedynczych pęknięć nawierzchni

Pojedyncze pęknięcia i otwarte spoiny robocze należy przygotować do wypełnienia i wypełnić zgodnie z ST „Naprawa (przez uszczelnienie) podłużnych i poprzecznych spękań nawierzchni bitumicznych”.

4) Naprawa wybojów i obłamanych krawędzi nawierzchni mieszankami mineralno-asfaltowymi „na gorąco” lub „na zimno”

Po przygotowaniu uszkodzonego miejsca nawierzchni do naprawy (wg punktu 5.2), należy spryskać dno i boki naprawianego miejsca szybko rozpadową kationową emulsją asfaltową w ilości 0,5 l/m² - przy stosowaniu do naprawy mieszank mineralno-asfaltowych „na zimno”, zaś przy zastosowaniu mieszank mineralno-asfaltowych „na gorąco” - zamiast spryskania bocznych ścianek naprawianego uszkodzenia alternatywnie można przykleić samoprzylepne taśmy kauczukowo-asfaltowe (p. 2.8). Mieszankę mineralno-asfaltową należy rozłożyć przy pomocy łopaty i listwowych ściągaczek oraz listew profilowych. W żadnym wypadku nie należy zrzucić mieszanki ze środka transportu bezpośrednio do przygotowanego do naprawy miejsca, a następnie je rozgarniać. Mieszanka powinna być jednakowo spulchniona na całej powierzchni naprawianego miejsca i ułożona z pewnym nadmiarem, by po jej zagęszczeniu naprawiona powierzchnia była równa z powierzchnią sąsiadujących części nawierzchni. Różnice w poziomie naprawionego miejsca i istniejącej nawierzchni przeznaczonej do ruchu z prędkością powyżej 60 km/h, nie powinny być większe od 4 mm. Rozłożoną mieszankę należy zagęścić walcem lub zagęszczarką płytową.

Specyfikacja Techniczna Wykonania i Odbioru Robót Budowlanych
Wykonanie napraw nawierzchni jezdni i chodników dróg gminnych na terenie gminy Chrzanów
Remont cząstkowy nawierzchni bitumicznych

Przy naprawie obłamanych krawędzi nawierzchni należy zapewnić odpowiedni opór boczny dla zagęszczanej warstwy i dobre międzywarstwowe związanie.

Jeżeli wybój nastąpił wokół pęknięcia poprzecznego lub podłużnego, to po jego naprawieniu należy niezwłocznie wyfrezować nad pęknięciem w wykonanej łacie szczelinę o szerokości 12 mm i głębokości 25 mm, a następnie wypełnić ją zalewą asfaltową, zgodnie z ST „Naprawa (przez uszczelnienie) podłużnych i poprzecznych spękań nawierzchni bitumicznych”.

5) Uzupelnianie ubytków ziaren kruszywa i zaprawy na powierzchni warstwy ścieralnej

a) Uzupelnianie ubytków ziaren kruszywa i zaprawy na powierzchni warstwy ścieralnej mieszankami mineralno-emulsyjnymi typu „slurry seal”

Przy ubytkach ziarn kruszywa i zaprawy na mniejszych powierzchniach jezdni (poniżej 10% powierzchni remontowanego odcinka drogi) można stosować konfekcjonowane mieszanki mineralno-emulsyjne o dobranym uziarnieniu (od 0 do 1 mm, od 0 do 2 mm lub od 0 do 4 mm) w zależności od głębokości tekstury warstwy ścieralnej. Im głębsza jest tekstura, tym większe ziarna powinny być w zastosowanej mieszance mineralno-emulsyjnej.

Naprawione podłoże musi być bardzo czyste i pożądane jest by było nieco wilgotne, ale w żadnym przypadku nie może być mokre. Suche podłoże przyspiesza wiązanie mieszanki.

Dla uzyskania lepszego powiązania z istniejącym podłożem należy powierzchnię starej warstwy asfaltowej spryskać emulsją w ilości od 0,2 do 0,3 kg/m² lub wetrzeć szczotkami w podłoże rozcieńczone wodą (w stosunku 1:1) konfekcjonowaną mieszankę mineralno-emulsyjną w ilości od 0,8 do 1,0 kg/m². Aby utrzymać czas wysychania i wiązania zaprawy w racjonalnych granicach (od 1 do 3 godz.) należy pracować tylko przy suchej i gorącej pogodzie (temperatura podłoża powyżej 10°C), a zaprawę nanosić tylko w cienkich warstwach (do 3 kg/m² w jednej warstwie, przy potrzebie wbudowania większej ilości należy to zrobić w dwóch warstwach po 3 kg/m²). Druga warstwa może być wbudowana dopiero po wyschnięciu pierwszej warstwy.

Konfekcjonowaną mieszankę mineralno-emulsyjną należy wylewać ze szczelnych pojemników i rozprowadzać przy pomocy gumowych listew przesuwanych ręcznie po powierzchni lub też przy pomocy ręcznie przesuwanych urządzeń rozkładających (skrzynie bez dna z gumowymi listwami ściągającymi).

Wykonane uszczelnienie (uzupelnienie zaprawy) może być oddane do ruchu dopiero po całkowitym wyschnięciu mieszanki w rozłożonej warstwie.

W zależności od temperatury i wilgotności powietrza celowe jest ograniczenie prędkości ruchu do 40 km/h w ciągu 1 do 3 dni.

b) Uzupelnianie ubytków zaprawy na powierzchni warstwy ścieralnej mieszankami mineralno-asfaltowymi do wypełnienia

Mieszanki do wypełniania porów, składając się z drobnoziarnistego piasku, wypełniacza i asfaltu upłynnionego ze środkiem adhezyjnym, mogą wnikać w czyste pory w warstwie ścieralnej i nieco rozpuszczać (zmiękczać) asfalt w powierzchniowej warstwie nawierzchni tak, że zapewnia to mocne połączenie mieszanki z podłożem.

Mieszanki należy stosować przy suchej pogodzie i temperaturze powietrza powyżej 5°C. Podłoże musi mieć oczyszczone pory i być suche.

Mieszankę nanosi się bardzo cienką warstwą (od 0,8 do 1,3 kg/m²) i bardzo energicznie ściąga się ją listwami. Bezwzględnie należy unikać wypełniania wybojów tą mieszanką, gdyż w tych miejscach proces odparowywania rozpuszczalnika trwałby bardzo długo i powodował obniżenie stabilności warstwy w takim miejscu.

Po około 10 do 20 minutach od rozłożenia mieszanki należy równomiernie posypać ją czystym piaskiem łamanym od 1 do 2 mm lub grysem od 2 do 4 mm w ilości od 3 do 5 kg/m². Po tym zabiegu można oddać nawierzchnię do ruchu.

c) Uzupelnianie ubytków ziarn, kruszyw i lepiszcza na powierzchni warstwy ścieralnej techniką sprysku lepiszczem i posypania grysem

Technologia uzupelniania ubytków ziarn, kruszyw i lepiszcza jest analogiczna jak przy pojedynczym powierzchniowym utwaleniu, wg ST „Nawierzchnia pojedynczo powierzchniowo utwalana” i warunki opisane w tej ST powinny być przestrzegane. Technologia ta nie dotyczy dróg o kategorii ruchu od KR3 do KR6.

Specyfikacja Techniczna Wykonania i Odbioru Robót Budowlanych
Wykonanie napraw nawierzchni jezdni i chodników dróg gminnych na terenie gminy Chrzanów
Remont cząstkowy nawierzchni bitumicznych

W zależności od ilości miejsc z ubytkami i wielkości ubytków należy stosować odpowiedni sprzęt do ich naprawy.

Przy większych powierzchniach uszkodzonych należy stosować remonter wykonujący przy jednym przejściu maszyny, sprysk lepiszczem (kationową emulsją asfaltową), posypanie grysem granulowanym i wciśnięcie go w lepiszcze.

Przy mniejszych powierzchniach uszkodzonych należy zastosować specjalny remonter natryskujący pod ciśnieniem jednocześnie kruszywo z modyfikowaną kationową emulsją asfaltową. Remonter ten umożliwia oczyszczenie naprawianego miejsca sprężonym powietrzem, a następnie poprzez tę samą dyszę natryskiwana jest warstewka modyfikowanej emulsji asfaltowej. Następnie przy użyciu tej samej dyszy natryskuje się pod ciśnieniem naprawiane miejsce kruszywem otoczonym (w dyszy) emulsją. W końcowej fazie należy zastosować natrysk naprawianego miejsca kruszywem frakcji od 2 do 4 mm. W zależności od tekstury naprawianej nawierzchni należy zastosować odpowiednie uziarnienie grys (od 2 do 4 mm lub od 4 do 6,3 mm).

Bezpośrednio po tak wyremontowanym miejscu może odbywać się ruch samochodowy.

6. KONTROLA JAKOŚCI ROBÓT

1) Ogólne zasady kontroli jakości robót

Ogólne zasady kontroli jakości robót podano w ST PPK 01 „Wymagania ogólne” pkt 6.

2) Badania przed przystąpieniem do robót

Przed przystąpieniem do robót Wykonawca powinien uzyskać aprobaty techniczne na materiały oraz wymagane wyniki badań materiałów przeznaczonych do wykonania robót i przedstawić je Inżynierowi do akceptacji.

3) Badania w czasie robót

a) Badania przy uszczelnianiu spękań nawierzchni

W czasie uszczelniania spękań nawierzchni bitumicznych Wykonawca powinien prowadzić badania zgodnie z ST „Naprawa (przez uszczelnienie) podłużnych i poprzecznych spękań nawierzchni bitumicznych”.

b) Badania przy wbudowywaniu mieszanek mineralno-asfaltowych

W czasie wykonywania napraw uszkodzeń należy kontrolować:

- przygotowanie naprawianych powierzchni do wbudowywania mieszanek, którymi będzie wykonywany remont uszkodzonego miejsca,
- skład wbudowywanych mieszanek:
 - betonu asfaltowego, zgodnie z ST PPK 01 „Nawierzchnia z betonu asfaltowego”,
 - asfaltu lanego, zgodnie z ST „Nawierzchnia z asfaltu lanego”,
 - mineralno-asfaltowych „na zimno”, zgodnie z ST „Nawierzchnia z mieszanek mineralno-asfaltowych wytwarzanych i wbudowywanych „na zimno”,
 - mieszanek mineralno-emulsyjnych, w zależności od uziarnienia mieszanki mineralnej, co najmniej jedno badanie na każde rozpoczęte 10 000 kg przy mieszankach o uziarnieniu od 0 do 1 mm, na każde 30 000 kg przy uziarnieniu od 0 do 3 mm i dalej odpowiednio: na każde 50 000 kg przy uziarnieniu od 0 do 5 mm i na każde 80 000 kg przy uziarnieniu od 0 do 8 mm (uziarnienie i ilość lepiszcza),
 - mieszanek mineralno-asfaltowych „na zimno” do powierzchniowego wypełniania ubytków zaprawy (porów) - na każde rozpoczęte 10 000 kg co najmniej jedno badanie składu mieszanki (uziarnienie i ilość lepiszcza),
- ilość wbudowywanych materiałów na 1 m² - codziennie,
- równość naprawianych fragmentów - każdy fragment.

Różnice między naprawioną powierzchnią a sąsiadującymi powierzchniami, nie powinny być większe od 4 mm dla dróg o prędkości ruchu powyżej 60 km/h i od 6 mm dla dróg o prędkości poniżej 60 km/h, Pochylenie poprzeczne (spadek) warstwy wypełniającej po zagęszczeniu powinien być zgodny ze spadkiem istniejącej nawierzchni, przy czym warstwa ta powinna być wykonana ponad krawędź

Specyfikacja Techniczna Wykonania i Odbioru Robót Budowlanych
Wykonanie napraw nawierzchni jezdni i chodników dróg gminnych na terenie gminy Chrzanów
Remont cząstkowy nawierzchni bitumicznych

otaczającej nawierzchni o 2 do 4 mm, jeśli warstwę wypełniającą wykonano z mieszanki mineralno-asfaltowej „na zimno” (o długim okresie składowania). Przy innych rodzajach mieszanek, które są mniej podatne na dogęszczenie poziom warstwy wypełniającej ubytek powinien być wyższy od otaczającej nawierzchni o 1 do 2 mm.

7. OBMIAR ROBÓT

1) Zasady obmiaru robót

Zasady obmiaru robót podano w ST PPK 01 „Wymagania ogólne” pkt 7.

2) Jednostka obmiarowa

Jednostką obmiaru robót jest m² (metr kwadratowy) naprawionej, uszczelnionej powierzchni nawierzchni; zaś dla uszczelnionych spękań poprzecznych i podłużnych jednostką obmiaru jest m (metr).

8. ODBIÓR ROBÓT

1) Zasady odbioru robót

Zasady odbioru robót podano w ST PPK 01 „Wymagania ogólne” pkt 8.

Roboty uznaje się za wykonane zgodnie z dokumentacją projektową, ST i wymaganiami Inżyniera, jeśli wszystkie pomiary i badania z zachowaniem tolerancji wg punktu 6 dały wyniki pozytywne.

2) Odbiór robót zanikających i ulegających zakryciu

Odbiorowi robót zanikających i ulegających zakryciu podlega:

- przygotowanie uszkodzonego miejsca nawierzchni (obcięcie krawędzi, oczyszczenie dna i krawędzi, usunięcie wody),
- ewentualne spryskanie dna i boków emulsją asfaltową,
- ewentualne przyklejenie taśm kauczukowo-asfaltowych,
- ewentualne poszerzenie spękań przecinarkami wzgl. frezarkami, oczyszczenie i osuszenie spękań, usunięcie śladów i plam olejowych oraz zagruntowanie ścianek spękań gruntownikiem.

9. PODSTAWA PŁATNOŚCI

1) Ustalenia dotyczące podstawy płatności

Ustalenia dotyczące podstawy płatności podano w ST PPK 01 „Wymagania ogólne” pkt 9.

2) Cena jednostki obmiarowej

Cena wykonania 1 m² remontu cząstkowego nawierzchni z ewentualnym uszczelnieniem spękań obejmuje:

- prace pomiarowe i roboty przygotowawcze,
- oznakowanie robót,
- wywóz odpadów,
- dostarczenie materiałów i sprzętu na budowę,
- wykonanie naprawy zgodnie z dokumentacją projektową i ST,
- pomiary i badania laboratoryjne,
- odtransportowanie sprzętu z placu budowy.

10. PRZEPISY ZWIĄZANE

1) Normy

1. PN-B-11112:1996 Kruszywa mineralne. Kruszywa łamane do nawierzchni drogowych
2. PN-S-96025:2000 Drogi samochodowe i lotniskowe. Nawierzchnie asfaltowe. Wymagania

Specyfikacja Techniczna Wykonania i Odbioru Robót Budowlanych
Wykonanie napraw nawierzchni jezdni i chodników dróg gminnych na terenie gminy Chrzanów
Remont cząstkowy nawierzchni bitumicznych

2) Inne dokumenty

Warunki techniczne. Drogowe kationowe emulsje asfaltowe EmA-99. Informacje, instrukcje. Zeszyt 60. IBDiM, Warszawa, 1999.

Specyfikacja Techniczna Wykonania i Odbioru Robót Budowlanych
Wykonanie napraw nawierzchni jezdni i chodników dróg gminnych na terenie Gminy Chrzanów
Rozbiórka elementów dróg

ROZBIÓRKA ELEMENTÓW DRÓG

1. WSTĘP

1) Zakres stosowania ST

Specyfikacja techniczna stanowi dokument przetargowy i kontraktowy przy zleceniu i realizacji robót w zakresie przebudowy i remontu ulic związanych z zadaniem „Wykonanie napraw nawierzchni jezdni i chodników dróg gminnych na terenie gminy Chrzanów”.

2) Zakres robót objętych ST

Ustalenia zawarte w niniejszej specyfikacji dotyczą zasad prowadzenia robót związanych z rozbiórką :

- Warstw nawierzchni;
- Krawężników, obrzeży i oporników;
- Ścieków;
- Chodników;
- Ogrodzeń;
- Barrier i poręczy;
- Znaków drogowych,
- Wycinki drzew i krzewów.

3) Określenia podstawowe

Stosowane określenia podstawowe są zgodne z obowiązującymi, odpowiednimi polskimi normami oraz z wymaganiami podanymi w ST PPK 01 „Wymagania ogólne” pkt 1.3.

2. MATERIAŁY

Ogólne wymagania dotyczące materiałów, ich pozyskiwania i składowania podano w ST PPK 01 „Wymagania ogólne” pkt 2.

3. SPRZĘT

1) Ogólne wymagania dotyczące sprzętu

Ogólne wymagania dotyczące sprzętu podano w ST PPK 01 „Wymagania ogólne” pkt 3.

2) Sprzęt do rozbiórki

Do wykonania robót związanych z rozbiórką elementów dróg może być wykorzystany sprzęt podany poniżej, lub inny zaakceptowany przez Zamawiającego

- Spycharki;
- Ładowarki;
- Koparki;
- Samochody ciężarowe samowyładowcze i skrzyniowe;
- Zrywarki;
- Młoty pneumatyczne;
- Piły mechaniczne;
- Frezarki nawierzchni.

4. TRANSPORT

1) Ogólne wymagania dotyczące transportu

Ogólne wymagania dotyczące transportu podano w ST PPK 01 „Wymagania ogólne” pkt 4.

Specyfikacja Techniczna Wykonania i Odbioru Robót Budowlanych
Wykonanie napraw nawierzchni jezdni i chodników dróg gminnych na terenie Gminy Chrzanów
Rozbiórka elementów dróg

2) Transport materiałów z rozbiórki

Materiały z rozbiórki można przewozić dowolnym środkiem transportu.

5. WYKONANIE ROBÓT

1) Ogólne zasady wykonania robót

Ogólne zasady wykonania robót podano w ST PPK 01 „Wymagania ogólne” pkt 5.

2) Wykonanie robót rozbiórkowych

Do robót rozbiórkowych można przystąpić po uprzednim zabezpieczeniu terenu prac zgodnie z opracowanym przez wykonawcę i zatwierdzonym przez zamawiającego projektem organizacji na czas budowy. Roboty rozbiórkowe należy realizować w sposób zapewniający optymalny odzysk materiałów, które można ponownie zabudować.

Roboty rozbiórkowe elementów dróg obejmują usunięcie z terenu budowy wszystkich elementów wymienionych w pkt 1.3) zgodnie z przedmiarem robót lub wskazanych przez Zamawiającego.

Jeżeli przedmiar robót nie zawiera zakresu robót rozbiórkowych Zamawiający może polecić Wykonawcy sporządzenie takiego wykazu, w którym zostanie przewidziany odzysk materiałów, oraz ilość materiałów przewidzianych do utylizacji.

Roboty rozbiórkowe można wykonywać mechanicznie, lub ręcznie.

Elementy i materiały, które stają się własnością Wykonawcy, powinny być usunięte z terenu budowy.

Elementy i materiały, które pozostają własnością Zamawiającego, powinny być usunięte z terenu budowy i odwiezione w miejsce wskazane przez Zamawiającego.

Wykopy powstałe po rozbiórce elementów dróg, powinny być tymczasowo zabezpieczone.

W szczególności należy zapobiec gromadzeniu się w nich wody opadowej.

Wykopy w miejscach, gdzie nie przewiduje się wykopów drogowych należy wypełnić warstwami odpowiednim gruntem do poziomu otaczającego terenu i zagęścić.

Wykonawca przed przystąpieniem do realizacji wycinki przedstawi zamawiającemu umowę w zakresie odbioru materiałów z wycinki z odbiorcą.

Wykonawca przed przystąpieniem do realizacji wycinki przedstawi zamawiającemu umowę w zakresie odbioru materiałów z rozbiórki z odbiorcą.

3) Wycinka zieleni

Przed przystąpieniem do wycinki wykonawca otrzyma od zamawiającego decyzję zezwalającą na usunięcie drzew i krzewów. Oplatę za usunięcie zieleni kolidującej z realizowaną inwestycją pokryje zamawiający. Oplata zostanie wniesiona przed terminem planowanego rozpoczęcia robót.

Zakres prac obejmuje wykonanie wycinki drzew i krzewów i karczowania pni znajdujących się na trasie projektowanej inwestycji. Doły wykopu powstałe po wykarczowaniu powinny być tymczasowo zabezpieczone. Wykonawca posegreguje wyciętą zielenią, odwiezie materiał z wycinki na wysypisko i zutylizuje. Wykonawca przed przystąpieniem do realizacji wycinki przedstawi zamawiającemu umowę w zakresie odbioru materiałów z wycinki z odbiorcą.

6. KONTROLA JAKOŚCI ROBÓT

1) Ogólne zasady kontroli jakości robót

Ogólne zasady kontroli jakości robót podano w ST 01 „Wymagania ogólne” pkt 6.1.

2) Kontrola jakości robót rozbiórkowych

Kontrola jakości robót polega na wizualnej ocenie kompletności wykonanych robót rozbiórkowych oraz sprawdzeniu stopnia uszkodzenia elementów przewidzianych do powtórnego wykorzystania.

Zagęszczenie gruntu wypełniającego ewentualne doły po usuniętych elementach nawierzchni, ogrodzeń i przepustów powinno spełniać wymagania Zamawiającego.

Specyfikacja Techniczna Wykonania i Odbioru Robót Budowlanych
Wykonanie napraw nawierzchni jezdni i chodników dróg gminnych na terenie Gminy Chrzanów
Rozbiórka elementów dróg

7. OBMIAR ROBÓT

1) Ogólne zasady obmiaru robót

Ogólne zasady obmiaru robót podano w ST 01 „Wymagania ogólne” pkt 7.1.

2) Jednostka obmiarowa

Jednostką obmiarową robót związanych z rozbiórką elementów dróg jest :

- Dla nawierzchni i chodnika - m² (metr kwadratowy);
- Dla cięcia nawierzchni mineralno-asfaltowych – m (metr);
- Dla krawężnika, opornika, obrzeża, przykanalika - m (metr);
- Dla ławy betonowej, wykopów - m³ (metr sześcienny);
- Dla studzienek ściekowych - kpl (komplet);
- Dla kanału – m (metr);
- Dla wycinki drzew - szt (sztuka);
- Dla wycinki krzewów - m² (metr kwadratowy);
- Wywiezienia gruzu – m³ (metr sześcienny);
- Utylizacja gruzu i gruntu – m³ (metr sześcienny).

8. ODBIÓR ROBÓT

Ogólne zasady odbioru podano w ST 01 „Wymagania ogólne” pkt 8

9. PODSTAWA PŁATNOŚCI

1) Ogólne ustalenia dotyczące podstawy płatności

Ogólne ustalenia dotyczące podstawy płatności podano w ST 01 „Wymagania ogólne” pkt 9.1.

2) Cena jednostki obmiarowej

Cena wykonania robót obejmuje :

- a) Dla rozbiórki warstw nawierzchni :
 - Wyznaczenie powierzchni przeznaczonej do rozbiórki;
 - Rozkucie i zerwanie nawierzchni;
 - Ewentualne przesortowanie materiału uzyskanego z rozbiórki, w celu ponownego jej użycia, z ułożeniem na poboczu;
 - Załadunek i wywiezienie materiałów z rozbiórki;
 - Koszt utylizacji materiałów nieprzydatnych do dalszej zabudowy;
 - Wyrównanie podłoża i uporządkowanie terenu rozbiórki.
- b) Dla rozbiórki nawierzchni z płyt drogowych żelbetowych :
 - Mechaniczne wyjęcie płyt drogowych z pomocą żurawia, lub rozkucie i zerwanie innych materiałów drogowych;
 - Ewentualne przesortowanie materiału uzyskanego z rozbiórki, w celu ponownego jej użycia, z ułożeniem na poboczu;
 - Załadunek i wywiezienie materiałów z rozbiórki;
 - Koszt utylizacji materiałów nieprzydatnych do dalszej zabudowy;
 - Wyrównanie podłoża i uporządkowanie terenu rozbiórki.
- c) Dla rozbiórki krawężników, obrzeży i oporników :
 - Odkopanie krawężników, obrzeży i oporników wraz z wyjęciem i oczyszczeniem;
 - Zerwanie podsypki cementowo-piaskowej i ewentualnie ław;
 - Ewentualne przesortowanie materiału uzyskanego z rozbiórki, w celu ponownego jej użycia, z ułożeniem na poboczu;
 - Załadunek i wywiezienie materiałów z rozbiórki;
 - Koszt utylizacji materiałów nieprzydatnych do dalszej zabudowy;

Specyfikacja Techniczna Wykonania i Odbioru Robót Budowlanych
Wykonanie napraw nawierzchni jezdni i chodników dróg gminnych na terenie Gminy Chrzanów
Rozbiórka elementów dróg

- Wyrównanie podłoża i uporządkowanie terenu rozbiórki.
- d) Dla rozbiórki ścieku :
- Odstonięcie ścieku;
 - Ręczne wyjęcie elementów ściekowych wraz z oczyszczeniem;
 - Ewentualne przesortowanie materiału uzyskanego z rozbiórki, w celu ponownego jej użycia, z ułożeniem na poboczu;
 - Zerwanie podsypki cementowo-piaskowej;
 - Uzupelnienie i wyrównanie podłoża;
 - Załadunek i wywóz materiałów z rozbiórki;
 - Koszt utylizacji materiałów nieprzydatnych do dalszej zabudowy;
 - Uporządkowanie terenu rozbiórki.
- e) Dla rozbiórki chodników :
- Ręczne wyjęcie płyt chodnikowych, lub rozkucie i zerwanie innych materiałów chodnikowych;
 - Ewentualne przesortowanie materiału uzyskanego z rozbiórki, w celu ponownego jej użycia, z ułożeniem na poboczu;
 - Załadunek i wywiezienie materiałów z rozbiórki;
 - Koszt utylizacji materiałów nieprzydatnych do dalszej zabudowy;
 - Wyrównanie podłoża i uporządkowanie terenu rozbiórki.
- f) Dla rozbiórki znaków drogowych :
- Demontaż tablic znaków drogowych ze słupków;
 - Odkopanie i wydobywanie słupków;
 - Zasypanie dołów po słupkach wraz z zagęszczeniem do uzyskania $I_s \geq 1,0$;
 - Załadunek i wywiezienie materiałów z rozbiórki;
 - Koszt utylizacji materiałów nieprzydatnych do dalszej zabudowy;
 - Uporządkowanie terenu rozbiórki.
- g) Dla wycinki drzew i krzewów :
- Wycięcie drzew i krzewów;
 - Wykarczowanie pni drzew;
 - Zasypanie dołów po wykarczowanych pniach drzew wraz z zagęszczeniem do uzyskania $I_s = 0,95$;
 - Załadunek i wywiezienie materiałów z rozbiórki;
 - Koszt utylizacji materiałów;
 - Uporządkowanie terenu wycinki.
- h) Dla rozbiórki studni kanalizacyjnych :
- Demontaż węża kanałowego i odwóz w miejsce wskazane przez zamawiającego;
 - Demontaż płyty nastudziennej i komina wężowego z kręgów betonowych;
 - Blokada wylotu i wlotu kanału do studzienki korkiem betonowym;
 - Zasypanie dołu po studni rewizyjnej wraz z zagęszczeniem do $I_s=0,95$;
 - Załadunek i wywiezienie materiałów z rozbiórki;
 - Koszt utylizacji materiałów nieprzydatnych do dalszej zabudowy;
 - Uporządkowanie terenu rozbiórki.

10. PRZEPISY ZWIĄZANE

Normy

- | | | |
|----|------------|--|
| 1) | PN-D-95017 | Surowiec drzewny. Drewno tartaczne iglaste. |
| 2) | PN-D-96000 | Tarcica iglasta ogólnego przeznaczenia. |
| 3) | PN-D-96002 | Tarcica liściasta ogólnego przeznaczenia. |
| 4) | PN-H-74219 | Rury stalowe bez szwu walcowane na gorąco ogólnego stosowania. |
| 5) | PN-H-74220 | Rury stalowe bez szwu ciągnięte i walcowane na zimno ogólnego przeznaczenia. |

Specyfikacja Techniczna Wykonania i Odbioru Robót Budowlanych
Wykonanie napraw nawierzchni jezdni i chodników dróg gminnych na terenie Gminy Chrzanów
Rozbiórka elementów dróg

- | | | |
|----|---------------|--|
| 6) | PN-H-93401 | Stal walcowana. Kątowniki równoramienne. |
| 7) | PN-H-93402 | Kątowniki nierównoramienne stalowe walcowane na gorąco. |
| 8) | BN-87/5028-12 | Gwoździe budowlane. Gwoździe z trzpieniem gładkim, okrągłym i kwadratowym. |
| 9) | BN-77/8931-12 | Oznaczenie wskaźnika zagęszczenia gruntu. |

KRAWEŻNIKI BETONOWE

1. WSTĘP

1.1. Przedmiot OST

Przedmiotem niniejszej ogólnej specyfikacji technicznej (OST) są wymagania dotyczące wykonania i odbioru robót związanych z ustawieniem krawężników betonowych.

1.2. Zakres stosowania OST

Ogólna specyfikacja techniczna (OST) stanowi obowiązującą podstawę opracowania szczegółowej specyfikacji technicznej (SST) stosowanej jako dokument przetargowy i kontraktowy przy zlecaniu i realizacji robót na drogach krajowych i wojewódzkich.

Zaleca się wykorzystanie OST przy zlecaniu robót na drogach miejskich i gminnych.

1.3. Zakres robót objętych OST

Ustalenia zawarte w niniejszej specyfikacji dotyczą zasad prowadzenia robót związanych z ustawieniem krawężników:

- betonowych na ławie betonowej z oporem lub zwykłej,
- betonowych na ławie tłuczniowej lub żwirowej,
- betonowych wtopionych na ławie betonowej, żwirowej lub tłuczniowej,
- betonowych wtopionych bez ławy, na podsypce piaskowej lub cementowo-piaskowej.

1.4. Określenia podstawowe

1.4.1. Krawężniki betonowe - prefabrykowane belki betonowe ograniczające chodniki dla pieszych, pasy dzielące, wyspy kierujące oraz nawierzchnie drogowe.

1.4.2. Pozostałe określenia podstawowe są zgodne z obowiązującymi, odpowiednimi polskimi normami i z definicjami podanymi w OST D-M-00.00.00 „Wymagania ogólne” pkt 1.4.

1.5. Ogólne wymagania dotyczące robót

Ogólne wymagania dotyczące robót podano w OST D-M-00.00.00 „Wymagania ogólne” pkt 1.5.

2. MATERIAŁY

2.1. Ogólne wymagania dotyczące materiałów

Ogólne wymagania dotyczące materiałów, ich pozyskiwania i składowania, podano w OST D-M-00.00.00 „Wymagania ogólne” pkt 2.

2.2. Stosowane materiały

Materiałami stosowanymi są:

- krawężniki betonowe,
- piasek na podsypkę i do zapraw,
- cement do podsypki i zapraw,
- woda,
- materiały do wykonania ławy pod krawężniki.

2.3. Krawężniki betonowe - klasyfikacja

Klasyfikacja jest zgodna z BN-80/6775-03/01 [14].

2.3.1. Typy

W zależności od przeznaczenia rozróżnia się następujące typy krawężników betonowych:

- U - uliczne,
- D - drogowe.

2.3.2. Rodzaje

W zależności od kształtu przekroju poprzecznego rozróżnia się następujące rodzaje krawężników betonowych:

U	a	100	20 15	30	min. 3 max. 7	min. 12 max. 15	1,0
D	b	100	15 12 10	20 25 25	-	-	1,0

Tablica 2. Dopuszczalne odchyłki wymiarów krawężników betonowych

Rodzaj wymiaru	Dopuszczalna odchyłka, mm	
	Gatunek 1	Gatunek 2
l	± 8	± 12
b, h	± 3	± 3

2.4.2. Dopuszczalne wady i uszkodzenia

Powierzchnie krawężników betonowych powinny być bez rys, pęknięć i ubytków betonu, o fakturze z formy lub zatartej. Krawędzie elementów powinny być równe i proste.

Dopuszczalne wady oraz uszkodzenia powierzchni i krawędzi elementów, zgodnie z BN-80/6775-03/01 [14], nie powinny przekraczać wartości podanych w tablicy 3.

Tablica 3. Dopuszczalne wady i uszkodzenia krawężników betonowych

Rodzaj wad i uszkodzeń		Dopuszczalna wielkość wad i uszkodzeń	
		Gatunek 1	Gatunek 2
Wklęsłość lub wypukłość powierzchni krawężników w mm		2	3
Szczeryby i uszkodzenia krawędzi i naroży	ograniczających powierzchnie górne (ścieralne), mm	niedopuszczalne	
	ograniczających pozostałe powierzchnie:		
	- liczba max	2	2
	- długość, mm, max	20	40
	- głębokość, mm, max	6	10

2.4.3. Składowanie

Krawężniki betonowe mogą być przechowywane na składowiskach otwartych, posegregowane według typów, rodzajów, odmian, gatunków i wielkości.

Krawężniki betonowe należy układać z zastosowaniem podkładek i przekładek drewnianych o wymiarach: grubość 2,5 cm, szerokość 5 cm, długość min. 5 cm większa niż szerokość krawężnika.

2.4.4. Beton i jego składniki

2.4.4.1. Beton do produkcji krawężników

Do produkcji krawężników należy stosować beton wg PN-B-06250 [2], klasy B 25 i B 30. W przypadku wykonywania krawężników dwuwarstwowych, górna (licowa) warstwa krawężników powinna być wykonana z betonu klasy B 30.

Beton użyty do produkcji krawężników powinien charakteryzować się:

- nasiąkliwością, poniżej 4%,
- ścieralnością na tarczy Boehmego, dla gatunku 1: 3 mm, dla gatunku 2: 4 mm,
- mrozoodpornością i wodoszczelnością, zgodnie z normą PN-B-06250 [2].

2.4.4.2. Cement

Cement stosowany do betonu powinien być cementem portlandzkim klasy nie niższej niż „32,5” wg PN-B-19701 [10].

Przechowywanie cementu powinno być zgodne z BN-88/6731-08 [12].

2.4.4.3. Kruszywo

Kruszywo powinno odpowiadać wymaganiom PN-B-06712 [5].

Kruszywo należy przechowywać w warunkach zabezpieczających je przed zanieczyszczeniem, zmieszaniem z kruszywami innych asortymentów, gatunków i marek.

2.4.4.4. Woda

Woda powinna być odmiany „1” i odpowiadać wymaganiom PN-B-32250 [11].

2.5. Materiały na podsypkę i do zapraw

Piasek na podsypkę cementowo-piaskową powinien odpowiadać wymaganiom PN-B-06712 [5], a do zaprawy cementowo-piaskowej PN-B-06711 [4].

Cement na podsypkę i do zaprawy cementowo-piaskowej powinien być cementem portlandzkim klasy nie mniejszej niż „32,5”, odpowiadający wymaganiom PN-B-19701 [10].

Woda powinna być odmiany „1” i odpowiadać wymaganiom PN-B-32250 [11].

2.6. Materiały na ławy

Do wykonania ław pod krawężniki należy stosować, dla:

- a) ławy betonowej - beton klasy B 15 lub B 10, wg PN-B-06250 [2], którego składniki powinny odpowiadać wymaganiom punktu 2.4.4,
- b) ławy żwirowej - żwir odpowiadający wymaganiom PN-B-11111 [7],
- c) ławy tłuczniowej - tłuczeń odpowiadający wymaganiom PN-B-11112 [8].

2.7. Masa zalewowa

Masa zalewowa, do wypełnienia szczelin dylatacyjnych na gorąco, powinna odpowiadać wymaganiom BN-74/6771-04 [13] lub aprobaty technicznej.

3. SPRZĘT

3.1. Ogólne wymagania dotyczące sprzętu

Ogólne wymagania dotyczące sprzętu podano w OST D-M-00.00.00 „Wymagania ogólne” pkt 3.

3.2. Sprzęt

Roboty wykonuje się ręcznie przy zastosowaniu:

- betoniarek do wytwarzania betonu i zapraw oraz przygotowania podsypki cementowo-piaskowej,
- wibratorów płytowych, ubijaków ręcznych lub mechanicznych.

4. TRANSPORT

4.1. Ogólne wymagania dotyczące transportu

Ogólne wymagania dotyczące transportu podano w OST D-M-00.00.00 „Wymagania ogólne” pkt 4.

4.2. Transport krawężników

Krawężniki betonowe mogą być przewożone dowolnymi środkami transportowymi.

Krawężniki betonowe układać należy na środkach transportowych w pozycji pionowej z nachyleniem w kierunku jazdy.

Krawężniki powinny być zabezpieczone przed przemieszczeniem się i uszkodzeniami w czasie transportu, a górna warstwa nie powinna wystawać poza ściany środka transportowego więcej niż 1/3 wysokości tej warstwy.

4.3. Transport pozostałych materiałów

Transport cementu powinien się odbywać w warunkach zgodnych z BN-88/6731-08 [12].

Kruszywa można przewozić dowolnym środkiem transportu, w warunkach zabezpieczających je przed zanieczyszczeniem i zmieszaniem z innymi materiałami. Podczas transportu kruszywa powinny być zabezpieczone przed wysypianiem, a kruszywo drobne - przed rozpyleniem.

Masę zalewową należy pakować w bębny blaszane lub beczki drewniane. Transport powinien odbywać się w warunkach zabezpieczających przed uszkodzeniem bębnow i beczek.

5. WYKONANIE ROBÓT

5.1. Ogólne zasady wykonania robót

Ogólne zasady wykonania robót podano w OST D-M-00.00.00 „Wymagania ogólne” pkt 5.

5.2. Wykonanie koryta pod ławy

Koryto pod ławy należy wykonywać zgodnie z PN-B-06050 [1].

Wymiary wykopu powinny odpowiadać wymiarom ławy w planie z uwzględnieniem w szerokości dna wykopu ew. konstrukcji szalunku.

Wskaźnik zagęszczenia dna wykonanego koryta pod ławę powinien wynosić co najmniej 0,97 według normalnej metody Proctora.

5.3. Wykonanie ław

Wykonanie ław powinno być zgodne z BN-64/8845-02 [16].

5.3.1. Ława żwirowa

Ławy żwirowe o wysokości do 10 cm wykonuje się jednowarstwowo przez zasypanie koryta żwirem i zagęszczenie go polewając wodą.

Ławy o wysokości powyżej 10 cm należy wykonywać dwuwarstwowo, starannie zagęszczając poszczególne warstwy.

5.3.2. Ława tłuczniowa

Ławy należy wykonywać przez zasypanie wykopu koryta tłuczniem.

Tłuczeń należy starannie ubić polewając wodą. Górną powierzchnię ławy tłuczniowej należy wyrównać kliniecem i ostatecznie zagęścić.

Przy grubości warstwy tłuczni w ławie wynoszącej powyżej 10 cm należy ławę wykonać dwuwarstwowo, starannie zagęszczając poszczególne warstwy.

5.3.3. Ława betonowa

Ławy betonowe zwykłe w gruntach spoiwych wykonuje się bez szalowania, przy gruntach sypkich należy stosować szalowanie.

Ławy betonowe z oporem wykonuje się w szalowaniu. Beton rozścielony w szalowaniu lub bezpośrednio w korycie powinien być wyrównywany warstwami. Betonowanie ław należy wykonywać zgodnie z wymaganiami PN-B-06251 [3], przy czym należy stosować co 50 m szczeliny dylatacyjne wypełnione bitumiczną masą zalewową.

5.4. Ustawienie krawężników betonowych

5.4.1. Zasady ustawiania krawężników

Światło (odległość górnej powierzchni krawężnika od jezdni) powinno być zgodne z ustaleniami dokumentacji projektowej, a w przypadku braku takich ustaleń powinno wynosić od 10 do 12 cm, a w przypadkach wyjątkowych (np. ze względu na „wyrobienie” ścieku) może być zmniejszone do 6 cm lub zwiększone do 16 cm.

Zewnętrzna ściana krawężnika od strony chodnika powinna być po ustawieniu krawężnika obsypana piaskiem, żwirem, tłuczniem lub miejscowym gruntem przepuszczalnym, starannie ubitym.

Ustawienie krawężników powinno być zgodne z BN-64/8845-02 [16].

5.4.2. Ustawienie krawężników na ławie żwirowej lub tłuczniowej

Ustawianie krawężników na ławie żwirowej i tłuczniowej powinno być wykonywane na podsypce z piasku o grubości warstwy od 3 do 5 cm po zagęszczeniu.

5.4.3. Ustawienie krawężników na ławie betonowej

Ustawianie krawężników na ławie betonowej wykonuje się na podsypce z piasku lub na podsypce cementowo-piaskowej o grubości 3 do 5 cm po zagęszczeniu.

5.4.4. Wypełnianie spoin

Spoiny krawężników nie powinny przekraczać szerokości 1 cm. Spoiny należy wypełnić żwirem, piaskiem lub zaprawą cementowo-piaskową, przygotowaną w stosunku 1:2. Zalewanie spoin krawężników zaprawą cementowo-piaskową stosuje się wyłącznie do krawężników ustawionych na ławie betonowej.

Spoiny krawężników przed zalaniem zaprawą należy oczyścić i zmyć wodą. Dla zabezpieczenia przed wpływami temperatury krawężniki ustawione na podsypce cementowo-piaskowej i o spoinach zalanych zaprawą należy zalewać co 50 m bitumiczną masą zalewową nad szczeliną dylatacyjną ławy.

6. KONTROLA JAKOŚCI ROBÓT

6.1. Ogólne zasady kontroli jakości robót

Ogólne zasady kontroli jakości robót podano w OST D-M-00.00.00 „Wymagania ogólne” pkt 6.

6.2. Badania przed przystąpieniem do robót

6.2.1. Badania krawężników

Przed przystąpieniem do robót Wykonawca powinien wykonać badania materiałów przeznaczonych do ustawienia krawężników betonowych i przedstawić wyniki tych badań Inżynierowi do akceptacji.

Sprawdzenie wyglądu zewnętrznego należy przeprowadzić na podstawie oględzin elementu przez pomiar i policzenie uszkodzeń występujących na powierzchniach i krawędziach elementu zgodnie z wymaganiami tablicy 3. Pomiar długości i głębokości uszkodzeń należy wykonać za pomocą przymiaru stalowego lub suwmiarki z dokładnością do 1 mm, zgodnie z ustaleniami PN-B-10021 [6].

Sprawdzenie kształtu i wymiarów elementów należy przeprowadzić z dokładnością do 1 mm przy użyciu suwmiarki oraz przymiaru stalowego lub taśmy zgodnie z wymaganiami tablicy 1 i 2. Sprawdzenie kątów prostych w narożach elementów wykonuje się przez przyłożenie kątownika do badanego naroża i zmierzenia odchyłek z dokładnością do 1 mm.

6.2.2. Badania pozostałych materiałów

Badania pozostałych materiałów stosowanych przy ustawianiu krawężników betonowych powinny obejmować wszystkie właściwości, określone w normach podanych dla odpowiednich materiałów w pkt 2.

6.3. Badania w czasie robót

6.3.1. Sprawdzenie koryta pod ławę

Należy sprawdzać wymiary koryta oraz zagęszczenie podłoża na dnie wykopu.

Tolerancja dla szerokości wykopu wynosi ± 2 cm. Zagęszczenie podłoża powinno być zgodne z pkt 5.2.

6.3.2. Sprawdzenie ław

Przy wykonywaniu ław badaniu podlegają:

- a) Zgodność profilu podłużnego górnej powierzchni ław z dokumentacją projektową.
Profil podłużny górnej powierzchni ławy powinien być zgodny z projektowaną niweletą. Dopuszczalne odchylenia mogą wynosić ± 1 cm na każde 100 m ławy.
- b) Wymiary ław.
Wymiary ław należy sprawdzić w dwóch dowolnie wybranych punktach na każde 100 m ławy. Tolerancje wymiarów wynoszą:
 - dla wysokości $\pm 10\%$ wysokości projektowanej,
 - dla szerokości $\pm 10\%$ szerokości projektowanej.
- c) Równość górnej powierzchni ław.
Równość górnej powierzchni ławy sprawdza się przez przyłożenie w dwóch punktach, na każde 100 m ławy, trzymetrowej łaty.
Prześwit pomiędzy górną powierzchnią ławy i przyłożoną łatą nie może przekraczać 1 cm.
- d) Zagęszczenie ław.
Zagęszczenie ław bada się w dwóch przekrojach na każde 100 m. Ławy ze żwiru lub piasku nie mogą wykazywać śladu urządzenia zagęszczającego.
Ławy z tłucznią, badane próbą wyjęcia poszczególnych ziarn tłuczni, nie powinny pozwalać na wyjęcie ziarna z ławy.
- e) Odchylenie linii ław od projektowanego kierunku.
Dopuszczalne odchylenie linii ław od projektowanego kierunku nie może przekraczać ± 2 cm na każde 100 m wykonanej ławy.

6.3.3. Sprawdzenie ustawienia krawężników

Przy ustawianiu krawężników należy sprawdzać:

- a) dopuszczalne odchylenia linii krawężników w poziomie od linii projektowanej, które wynosi ± 1 cm na każde 100 m ustawionego krawężnika,
- b) dopuszczalne odchylenie niwelety górnej płaszczyzny krawężnika od niwelety projektowanej, które wynosi ± 1 cm na każde 100 m ustawionego krawężnika,
- c) równość górnej powierzchni krawężników, sprawdzane przez przyłożenie w dwóch punktach na każde 100 m krawężnika, trzymetrowej łaty, przy czym prześwit pomiędzy górną powierzchnią krawężnika i przyłożoną łatą nie może przekraczać 1 cm,
- d) dokładność wypełnienia spoin bada się co 10 metrów. Spoiny muszą być wypełnione całkowicie na pełną głębokość.

7. OBMIAR ROBÓT

7.1. Ogólne zasady obmiaru robót

Ogólne zasady obmiaru robót podano w OST D-M-00.00.00 „Wymagania ogólne” pkt 7.

7.2. Jednostka obmiarowa

Jednostką obmiarową jest m (metr) ustawionego krawężnika betonowego.

8. ODBIÓR ROBÓT

8.1. Ogólne zasady odbioru robót

Ogólne zasady odbioru robót podano w OST D-M-00.00.00 „Wymagania ogólne” pkt 8.

Roboty uznaje się za wykonane zgodnie z dokumentacją projektową, SST i wymaganiami Inżyniera, jeżeli wszystkie pomiary i badania z zachowaniem tolerancji wg pkt 6 dały wyniki pozytywne.

8.2. Odbiór robót zanikających i ulegających zakryciu

Odbiorowi robót zanikających i ulegających zakryciu podlegają:

- wykonanie koryta pod ławę,
- wykonanie ławy,
- wykonanie podsypki.

9. PODSTAWA PŁATNOŚCI

9.1. Ogólne ustalenia dotyczące podstawy płatności

Ogólne ustalenia dotyczące podstawy płatności podano w OST D-M-00.00.00 „Wymagania ogólne” pkt 9.

9.2. Cena jednostki obmiarowej

Cena wykonania 1 m krawężnika betonowego obejmuje:

- prace pomiarowe i roboty przygotowawcze,
- dostarczenie materiałów na miejsce wbudowania,
- wykonanie koryta pod ławę,
- ew. wykonanie szalunku,
- wykonanie ławy,
- wykonanie podsypki,
- ustawienie krawężników na podsypce (piaskowej lub cementowo-piaskowej),
- wypełnienie spoin krawężników zaprawą,
- ew. zalanie spoin masą zalewową,
- zasypanie zewnętrznej ściany krawężnika gruntem i ubicie,
- przeprowadzenie badań i pomiarów wymaganych w specyfikacji technicznej.

10. PRZEPISY ZWIĄZANE

10.1. Normy

1. PN-B-06050 Roboty ziemne budowlane
2. PN-B-06250 Beton zwykły

3. PN-B-06251 Roboty betonowe i żelbetowe
4. PN-B-06711 Kruszywo mineralne. Piasek do betonów i zapraw
5. PN-B-06712 Kruszywa mineralne do betonu zwykłego
6. PN-B-10021 Prefabrykaty budowlane z betonu. Metody pomiaru cech geometrycznych
7. PN-B-11111 Kruszywa mineralne. Kruszywa naturalne do nawierzchni drogowych. Żwir i mieszanka
8. PN-B-11112 Kruszywa mineralne. Kruszywo łamane do nawierzchni drogowych
9. PN-B-11113 Kruszywa mineralne. Kruszywa naturalne do nawierzchni drogowych. Piasek
10. PN-B-19701 Cement. Cement powszechnego użytku. Skład, wymagania i ocena zgodności
11. PN-B32250 Materiały budowlane. Woda do betonów i zapraw
12. BN-88/6731-08 Cement. Transport i przechowywanie
13. BN-74/6771-04 Drogi samochodowe. Masa zalewowa
14. BN-80/6775-03/01 Prefabrykaty budowlane z betonu. Elementy nawierzchni dróg, ulic, parkingów i torowisk tramwajowych. Wspólne wymagania i badania
15. BN-80/6775-03/04 Prefabrykaty budowlane z betonu. Elementy nawierzchni dróg, ulic, parkingów i torowisk tramwajowych. Krawężniki i obrzeża chodnikowe
16. BN-64/8845-02 Krawężniki uliczne. Warunki techniczne ustawiania i odbioru.

10.2. Inne dokumenty

17. Katalog powtarzalnych elementów drogowych (KPED), Transprojekt - Warszawa, 1979 i 1982 r.

KRAWEŻNIKI KAMIENNE

1. WSTĘP

1.1. Przedmiot OST

Przedmiotem niniejszej ogólnej specyfikacji technicznej (OST) są wymagania dotyczące wykonania i odbioru robót związanych z ustawieniem krawężników kamiennych.

1.2. Zakres stosowania OST

Ogólna specyfikacja techniczna (OST) stanowi obowiązującą podstawę opracowania szczegółowej specyfikacji technicznej (SST) stosowanej jako dokument przetargowy i kontraktowy przy zleceniu i realizacji robót na drogach krajowych i wojewódzkich.

Zaleca się wykorzystanie OST przy zleceniu robót na drogach miejskich i gminnych.

1.3. Zakres robót objętych OST

Ustalenia zawarte w niniejszej specyfikacji dotyczą zasad prowadzenia robót związanych z ustawieniem krawężników kamiennych:

- ulicznych,
- mostowych,
- drogowych,

na ławach z tłucznią, żwiru, betonu lub bezpośrednio na podłożu piaszczystym.

1.4. Określenia podstawowe

1.4.1. Krawężniki kamienne - belki kamienne ograniczające chodniki dla pieszych, pasy dzielące, wyspy kierujące oraz nawierzchnie drogowe.

1.4.2. Pozostałe określenia podstawowe są zgodne z obowiązującymi, odpowiednimi polskimi normami i z definicjami podanymi w OST D-M-00.00.00 „Wymagania ogólne” pkt 1.4.

1.5. Ogólne wymagania dotyczące robót

Ogólne wymagania dotyczące robót podano w OST D-M-00.00.00 „Wymagania ogólne” pkt 1.5.

2. MATERIAŁY

2.1. Ogólne wymagania dotyczące materiałów

Ogólne wymagania dotyczące materiałów, ich pozyskiwania i składowania, podano w OST D-M-00.00.00 „Wymagania ogólne” pkt 2.

2.2. Stosowane materiały

Materiałami stosowanymi do wykonania krawężników kamiennych są:

- krawężniki odpowiadające wymaganiom BN-66/6775-01 [9],
- piasek na podsypkę,
- cement do podsypki cementowo-piaskowej i zaprawy,
- woda,

oraz materiały do wykonania odpowiedniego rodzaju ław pod ustawienie krawężników, zgodnie z OST D-08.01.01 „Krawężniki betonowe”.

2.3. Krawężniki kamienne - klasyfikacja

2.3.1. Typy

W zależności od przeznaczenia rozróżnia się trzy typy krawężników:

- U - uliczne,
- M - mostowe,
- D - drogowe.

2.3.2. Rodzaje

W zależności od kształtu przekroju poprzecznego, względnie od faktury obróbki powierzchni widocznych, rozróżnia się w każdym z typów dwa rodzaje krawężników: A i B.

2.3.3. Wielkości

W zależności od wymiaru wysokości krawężnika rozróżnia się następujące wielkości:
krawężnik uliczny o wysokości 35 i 25 cm,
krawężnik mostowy o wysokości 23 i 18 cm,
krawężnik drogowy o wysokości 22 cm.

2.3.4. Klasy

W zależności od cech fizycznych i wytrzymałościowych materiału kamiennego, użytego do wyrobu krawężników, rozróżnia się trzy klasy:

klasa I,
klasa II,
klasa III.

Przykład oznaczenia krawężnika kamiennego ulicznego prostego (UP) rodzaju B, wielkości 35, klasy II: krawężnik UPB35II BN-66/6775-01 [9].

2.4. Krawężniki kamienne - wymagania techniczne

2.4.1. Cechy fizyczne i wytrzymałościowe

Materiałem do wyrobu krawężników są bloki kamienne ze skał magmowych, osadowych lub metamorficznych, klasy I i II wg BN-62/6716-04 [8] o cechach fizycznych i wytrzymałościowych określonych w tablicy 1.

Tablica 1. Cechy fizyczne i wytrzymałościowe krawężników kamiennych

Lp.	Cechy fizyczne i wytrzymałościowe	Klasa		
		I	II	III
1	Wytrzymałość na ściskanie w stanie powietrzno-suchym, w kG/cm ² , co najmniej	1200	1000	600
2	Ścieralność na tarczy Boehmego, w cm, nie więcej niż	0,25	0,5	0,75
3	Wytrzymałość na uderzenia, ilość uderzeń, nie mniej niż	13	9	6
4	Nasiąkliwość wodą, w %, nie więcej niż	0,5	1,5	3,0
5	Odporność na zamrażanie, w cyklach	nie bada się	całkowita wg PN-B-01080 [1]	dobra wg PN-B-01080 [1]

2.4.2. Kształt i wymiary

Kształt krawężników ulicznych przedstawiono na rysunkach 1 i 2, wymiary podano w tablicy 2.
Kształt krawężników mostowych podano na rysunkach 3 i 4, a wymiary w tablicy 3.
Kształt krawężników drogowych podano na rysunkach 5 i 6, a wymiary w tablicy 4.

Rys. 1. Krawężnik UP, rodzaju A

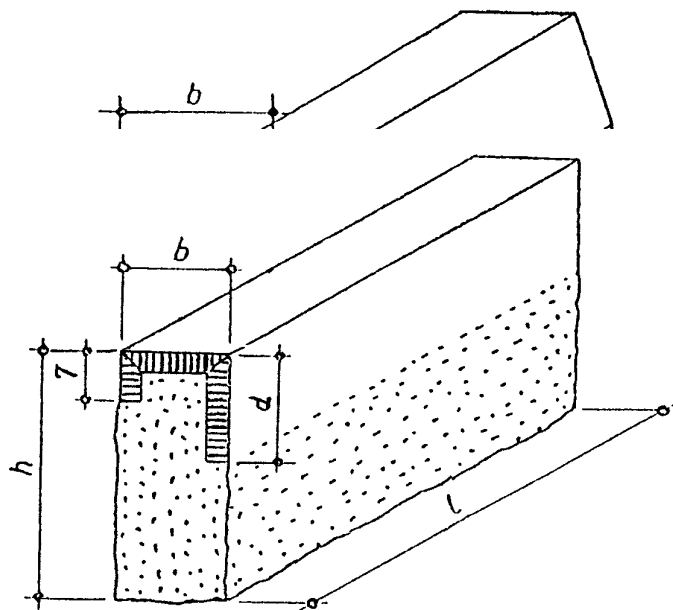
uliczny odmiany

Rys. 2. odmiany UP,

Krawężnik uliczny rodzaju B

Tablica krawężników 2.

Wymiary ulicznych



Wymiar (w cm)	Rodzaj				Dopuszczalne odchyłki, cm
	A		B		
h	35	25	35	25	± 2
b	20	20	15	15	± 0,3
c	4	4	-	-	± 0,3
d	15	15	15	15	dla A: ± 0,2 dla B: ± 2,0
l	50		od 50 do 200		-

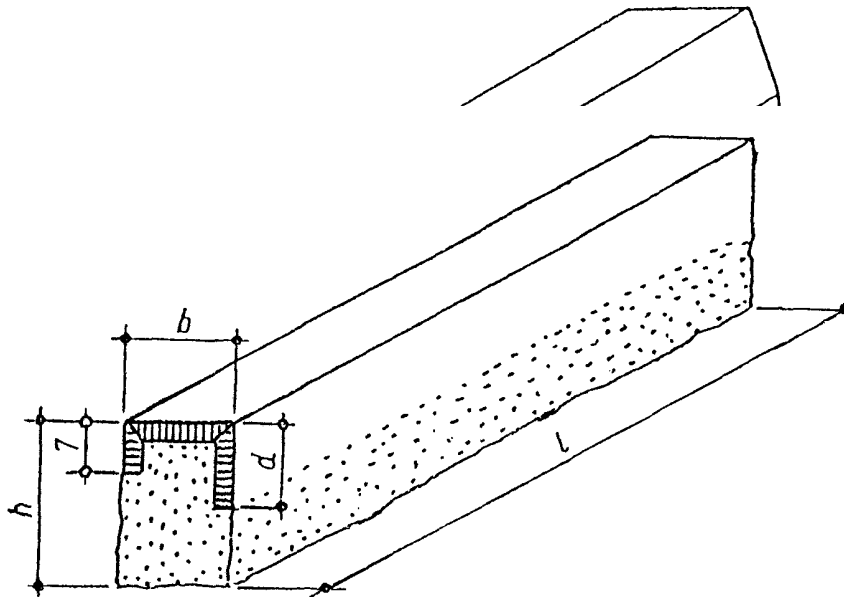
Rys. 3.
mostowy

Krawężnik
rodzaju A

Rys. 4.
mostowy

Krawężnik
rodzaju B

Tablica 3.
mostowych



Wymiary
krawężników

Wymiar (w cm)	Rodzaj				Dopuszczalne odchyłki, cm	
	A		B			
h	23	18	23	18	± 2	
b	20	20	15	15	± 0,3	
c	4	4	-	-	± 0,2	
d	12	10	12	10	dla A: ± 0,2	dla B: ± 2,0
l	od 80 do 200				-	

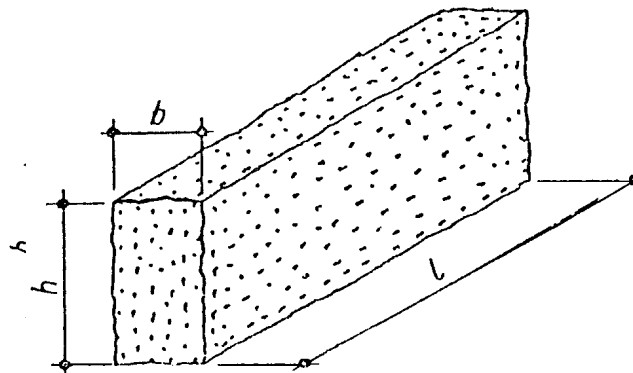
Rys. 5. Krawężnik

drogowy rodzaju A

Rys. 6. Krawężnik

drogowy rodzaju B

Tablica 4. Wymiary
drogowych



krawężników

Wymiar (w cm)	Rodzaj A i B	Dopuszczalne odchyłki, cm	
h	22	+ 3	- 2
b	11	dla A:	dla B:

		$\pm 0,5$	$\pm 1,5$
1	od 40 do 120	-	

2.4.3. Wygląd zewnętrzny

W ocenie wyglądu zewnętrznego krawężników kamiennych - ulicznych, mostowych i drogowych, należy brać pod uwagę ustalenia normy BN-66/6775-01 [9].

2.5. Dopuszczalne wady i uszkodzenia

Dopuszczalne wady i uszkodzenia dla wszystkich typów krawężników kamiennych podaje tablica 5.

Tablica 5. Dopuszczalne wady i uszkodzenia

Rodzaj uszkodzeń	Typy krawężników				
	Uliczne		Mostowe	Drogowe	
	proste	łukowe		rodzaj „A”	rodzaj „B”
skrzywienie (wichrowatość powierzchni)	licowych	0,3 cm			0,5 cm
	bocznych	nie sprawdza się			
	stykowych		0,2 cm		0,3 cm
	spodu	nie sprawdza się			
wady obróbki powierzchni (wgnębienia i wypukłości)	licowych	dopuszcza się na długości 1 m danej powierzchni jedno wgnębienie wielkości do 5 cm ² , nie głębsze niż 0,5 cm, nie wynikające z techniki wykonania faktury			
	bocznych	wgnębienie do 1,5 cm dopuszcza się bez ograniczeń. Wypukłość poza lico pasa obrobionego na powierzchni przedniej (od strony jezdni) niedopuszczalne. Na powierzchni tylnej (od strony chodnika) dopuszcza się wypukłości poza lico pasa obrobionego do 3 cm			
	stykowych	w obrębie pasa dłutowanego wgnębienia niedopuszczalne, pozostała część powierzchni nie podlega sprawdzeniu			
	spodu	nie sprawdza się			
szczyrby i uszkodzenia krawędzi i naroży	ilość w przeliczeniu na 1 m	3		5	
	długość	0,5 cm		1 cm	
	głębokość	0,3 cm		0,5 cm	
odchyłki od kąta prostego	0,2 cm na długości powierzchni			0,3 cm na długości pow.	
odchyłki w krzywiznie łuku	-	1,0 cm	-		

2.6. Przechowywanie krawężników

Krawężniki mogą być przechowywane na składowiskach otwartych, posegregowane wg typów, rodzajów, odmian i wielkości.

Krawężniki uliczne, mostowe i drogowy typu „A” należy układać na powierzchniach spodu, w szeregu na podkładkach drewnianych.

Dopuszcza się składowanie krawężników prostych w kilku warstwach, przy zastosowaniu drewnianych podkładek pomiędzy poszczególnymi warstwami, przy czym suma wysokości warstw nie powinna przekraczać 1,2 m.

Krawężnik drogowy rodzaju „B” dozwala się układać w stosy, bez przekładek drewnianych, przy czym wysokość stosów nie powinna przekraczać 1,4 m.

2.7. Materiały na podsypkę i do zapraw

2.7.1. Piasek

Piasek na podsypkę cementowo-piaskową powinien odpowiadać wymaganiom PN-B-06712 [4], a do zaprawy cementowo-piaskowej PN-B-06711 [3].

2.7.2. Cement

Cement stosowany do zaprawy cementowej i do podsypki cementowo-piaskowej powinien być cementem portlandzkim klasy nie niższej niż „32,5” odpowiadający wymaganiom PN-B-19701 [6].

2.7.3. Woda

Woda powinna być odmiany „1” i odpowiadać wymaganiom PN-B-32250 [7].

2.8. Materiały na ławy i masa zalewowa

Materiały na ławy i masa zalewowa powinny odpowiadać wymaganiom podanym w OST D-08.01.01 „Krawężniki betonowe” pkt 2.

3. SPRZĘT

3.1. Ogólne wymagania dotyczące sprzętu

Ogólne wymagania dotyczące sprzętu podano w OST D-M-00.00.00 „Wymagania ogólne” pkt 3.

3.2. Sprzęt do ustawiania krawężników

Roboty wykonuje się ręcznie przy zastosowaniu:

- betoniarek do wytwarzania zapraw oraz przygotowania podsypki cementowo-piaskowej,
- wibratorów płytowych do zagęszczania podsypki.

4. TRANSPORT

4.1. Ogólne wymagania dotyczące transportu

Ogólne wymagania dotyczące transportu podano w OST D-M-00.00.00 „Wymagania ogólne” pkt 4.

4.2. Transport krawężników

Krawężniki kamienne mogą być przewożone dowolnymi środkami transportowymi.

Krawężniki należy układać na podkładach drewnianych, rzędami, długością w kierunku jazdy środka transportowego.

Krawężnik uliczny i mostowy oraz krawężnik drogowy rodzaju „A” może być przewożony tylko w jednej warstwie.

W celu zabezpieczenia powierzchni obrobionych przed bezpośrednim stykiem, należy je do transportu zabezpieczyć przekładkami splecionymi ze słomy lub wełny drzewnej, przy czym grubość tych przekładek nie powinna być mniejsza niż 5 cm.

Krawężniki drogowe rodzaju „B” można przewozić bez dodatkowego zabezpieczenia, układać w dwu lub więcej warstwach, nie wyżej jednak jak do wysokości ścian bocznych środka transportowego.

4.3. Transport pozostałych materiałów

Transport cementu i kruszyw do wykonania ław i na podsypkę powinien odpowiadać wymaganiom wg OST D-08.01.01 „Krawężniki betonowe”.

5. WYKONANIE ROBÓT

5.1. Ogólne zasady wykonania robót

Ogólne zasady wykonania robót podano w OST D-M-00.00.00 „Wymagania ogólne” pkt 5.

5.2. Wykonanie koryta pod ławy

Koryto pod ławy należy wykonywać zgodnie z PN-B-06050 [2].

Wymiary wykopu powinny odpowiadać wymiarom ławy w planie z uwzględnieniem w szerokości dna wykopu konstrukcji szalunku.

Wskaźnik zagęszczenia dna wykonanego koryta pod ławę powinien wynosić co najmniej 0,97 według normalnej metody Proctora.

5.3. Wykonanie ław

Wykonanie ław powinno być zgodne z warunkami podanymi w OST D-08.01.01 „Krawężniki betonowe” pkt 5.

5.4. Ustawienie krawężników kamiennych

Ustawianie krawężników kamiennych i wypełnianie spoin powinno być zgodne z warunkami podanymi w OST D-08.01.01 „Krawężniki betonowe” pkt 5.

6. KONTROLA JAKOŚCI ROBÓT

6.1. Ogólne zasady kontroli jakości robót

Ogólne zasady kontroli jakości robót podano w OST D-M-00.00.00 „Wymagania ogólne” pkt 6.

6.2. Badania przed przystąpieniem do robót

6.2.1. Badania krawężników

Przed przystąpieniem do robót Wykonawca powinien wykonać badania materiałów przeznaczonych do ustawienia krawężników kamiennych i przedstawić wyniki tych badań Inżynierowi do akceptacji.

6.2.1. Badania krawężników

Badania krawężników kamiennych obejmują:

- sprawdzenie cech zewnętrznych,
- badania laboratoryjne.

Sprawdzenie cech zewnętrznych obejmuje:

- sprawdzenie kształtu, wymiarów i wyglądu zewnętrznego,
- sprawdzenie wad i uszkodzeń.

Badanie laboratoryjne obejmuje:

- badanie nasiąkliwości wodą,
- badanie odporności na zamrażanie,
- badanie wytrzymałości na ściskanie,
- badanie ścieralności na tarczy Boehmego,
- badanie wytrzymałości na uderzenie.

Sprawdzenie cech zewnętrznych należy przeprowadzać przy każdorazowym odbiorze partii krawężników. Badanie laboratoryjne należy przeprowadzać na polecenie Inżyniera na próbkach materiału kamiennego, z którego wykonano krawężniki, a w przypadkach spornych - na próbkach wyciętych z zakwestionowanych krawężników, zgodnie z wymaganiami tablicy 1.

W skład partii przeznaczonej do badań powinny wchodzić krawężniki jednakowego typu, klasy, rodzaju, odmiany i wielkości. Wielkość partii nie powinna przekraczać 400 sztuk.

W przypadku przedstawienia większej ilości krawężników, należy dostawę podzielić na partie składające się co najwyżej z 400 sztuk.

Pobieranie próbek materiału kamiennego należy przeprowadzać wg PN-B-06720 [5].

Sprawdzenie kształtu i wymiarów należy przeprowadzać poprzez oględziny zewnętrzne zgodnie z wymaganiami tablicy 2, 3 lub 4 oraz pomiar przy pomocy linii z podziałką milimetrową z dokładnością do 0,1 cm.

Sprawdzenie równości powierzchni obrobionych przeprowadzać należy przy pomocy linii metalowej, ustawionej wzdłuż krawędzi i po przekątnych sprawdzanej powierzchni oraz pomiar odchyleń z dokładnością do 0,1 cm, zgodnie z wymaganiami tablicy 2,3 lub 4.

Sprawdzenie krawędzi prostych przeprowadzać należy przy pomocy linii metalowej.

Sprawdzenie szczyb i uszkodzeń przeprowadzać należy poprzez oględziny zewnętrzne, policzenie ilości szczyb i uszkodzeń oraz pomiar ich wielkości z dokładnością do 0,1 cm, zgodnie z wymaganiami tablicy 5.

Sprawdzenie faktury powierzchni przeprowadza się wizualnie przez porównanie z wzorem.

Ocenę wyników sprawdzenia cech zewnętrznych oraz ocenę wyników badań laboratoryjnych należy przeprowadzić wg BN-66/6775-01 [9].

6.2.2. Badania pozostałych materiałów

Badania pozostałych materiałów stosowanych przy ustawieniu krawężników kamiennych powinny obejmować wszystkie właściwości, które zostały określone w normach podanych dla odpowiednich materiałów wg pkt 2.

6.3. Badania w czasie robót

W czasie robót należy sprawdzać:

- wykonanie koryta pod ławę,
- wykonanie ław,

- ustawienie krawężników i wypełnienie spoin,
zgodnie z warunkami określonymi w OST D-08.01.01 „Krawężniki betonowe”.

7. OBMIAR ROBÓT

7.1. Ogólne zasady obmiaru robót

Ogólne zasady obmiaru robót podano w OST D-M-00.00.00 „Wymagania ogólne” pkt 7.

7.2. Jednostka obmiarowa

Jednostką obmiarową jest m (metr) wykonanego krawężnika kamiennego.

8. ODBIÓR ROBÓT

8.1. Ogólne zasady odbioru robót

Ogólne zasady odbioru robót podano w OST D-M-00.00.00 „Wymagania ogólne” pkt 8.

Roboty uznaje się za wykonane zgodnie z dokumentacją projektową, SST i wymaganiami Inżyniera, jeżeli wszystkie pomiary i badania z zachowaniem tolerancji wg pkt 6 dały wyniki pozytywne.

8.2. Odbiór robót zanikających i ulegających zakryciu

Odbiorowi robót zanikających i ulegających zakryciu podlegają:

- wykonanie koryta pod ławę,
- wykonanie ławy,
- wykonanie podsypki.

9. PODSTAWA PŁATNOŚCI

9.1. Ogólne ustalenia dotyczące podstawy płatności

Ogólne ustalenia dotyczące podstawy płatności podano w OST D-M-00.00.00 „Wymagania ogólne” pkt 9.

9.2. Cena jednostki obmiarowej

Cena wykonania 1 m krawężnika kamiennego obejmuje:

- prace pomiarowe i roboty przygotowawcze,
- dostarczenie materiałów na miejsce wbudowania,
- wykonanie wykopu pod ławę,
- ew, wykonanie szalunku,
- wykonanie ławy,
- ustawienie krawężników na podsypce,
- wypełnienie spoin,
- zasypanie zewnętrznej ściany krawężnika gruntem i ubicie,
- przeprowadzenie badań i pomiarów wymaganych w specyfikacji technicznej.

10. PRZEPISY ZWIĄZANE

Normy

1.	PN-B-01080	Kamień dla budownictwa i drogownictwa. Klasyfikacja i zastosowanie
2.	PN-B-06050	Roboty ziemne budowlane
3.	PN-B-06711	Kruszywa mineralne. Piasek do zapraw budowlanych
4.	PN-B-06712	Kruszywa mineralne do betonu zwykłego
5.	PN-B-06720	Pobieranie próbek materiałów kamiennych
6.	PN-B-19701	Cement. Cement powszechnego użytku. Skład, wymagania i ocena zgodności
7.	PN-B-32250	Materiały budowlane. Woda do betonów i zapraw
8.	BN-62/6716-04	Kamień dla budownictwa i drogownictwa. Bloki surowe
9.	BN-66/6775-01	Elementy kamienne. Krawężniki uliczne, mostowe i drogowe.

KANALIZACJA DESZCZOWA

1. WSTĘP

1.1. Przedmiot OST

Przedmiotem niniejszej ogólnej specyfikacji technicznej (OST) są wymagania dotyczące wykonania i odbioru robót związanych z budową kanalizacji deszczowej.

1.2. Zakres stosowania OST

Ogólna specyfikacja techniczna (OST) stanowi obowiązującą podstawę opracowania szczegółowej specyfikacji technicznej (SST) stosowanej jako dokument przetargowy i kontraktowy przy zleceniu i realizacji robót na drogach krajowych i wojewódzkich.

Zaleca się wykorzystanie OST przy zleceniu robót na drogach miejskich i gminnych.

1.3. Zakres robót objętych OST

Ustalenia zawarte w niniejszej specyfikacji dotyczą zasad prowadzenia robót związanych z wykonaniem kanalizacji deszczowej przy budowie, modernizacji i remontach dróg.

1.4. Określenia podstawowe

1.4.1. Kanalizacja deszczowa - sieć kanalizacyjna zewnętrzna przeznaczona do odprowadzania ścieków opadowych.

1.4.2. Kanały

1.4.2.1. Kanał - liniowa budowla przeznaczona do grawitacyjnego odprowadzania ścieków.

1.4.2.2. Kanał deszczowy - kanał przeznaczony do odprowadzania ścieków opadowych.

1.4.2.3. Przykanalik - kanał przeznaczony do połączenia wpustu deszczowego z siecią kanalizacji deszczowej.

1.4.2.4. Kanał zbiorczy - kanał przeznaczony do zbierania ścieków z co najmniej dwóch kanałów bocznych.

1.4.2.5. Kolektor główny - kanał przeznaczony do zbierania ścieków z kanałów oraz kanałów zbiorczych i odprowadzenia ich do odbiornika.

1.4.2.6. Kanał nieprzełazowy - kanał zamknięty o wysokości wewnętrznej mniejszej niż 1,0 m.

1.4.2.7. Kanał przełazowy - kanał zamknięty o wysokości wewnętrznej równej lub większej niż 1,0 m.

1.4.3. Urządzenia (elementy) uzbrojenia sieci

1.4.3.1. Studzienka kanalizacyjna - studzienka rewizyjna - na kanale nieprzełazowym przeznaczona do kontroli i prawidłowej eksploatacji kanałów.

1.4.3.2. Studzienka przelotowa - studzienka kanalizacyjna zlokalizowana na załamaniach osi kanału w planie, na załamaniach spadku kanału oraz na odcinkach prostych.

1.4.3.3. Studzienka połączeniowa - studzienka kanalizacyjna przeznaczona do łączenia co najmniej dwóch kanałów dopływowych w jeden kanał odpływowy.

1.4.3.4. Studzienka kaskadowa (spadowa) - studzienka kanalizacyjna mająca dodatkowy przewód pionowy umożliwiający wytrącenie nadmiaru energii ścieków, spływających z wyżej położonego kanału dopływowego do niżej położonego kanału odpływowego.

1.4.3.5. Studzienka bezwłazowa - ślepa - studzienka kanalizacyjna przykryta stropem bez otworu włazowego, spełniająca funkcje studzienki połączeniowej.

1.4.3.6. Komora kanalizacyjna - komora rewizyjna na kanale przełazowym przeznaczona do kontroli i prawidłowej eksploatacji kanałów.

1.4.3.7. Komora połączeniowa - komora kanalizacyjna przeznaczona do łączenia co najmniej dwóch kanałów dopływowych w jeden kanał odpływowy.

1.4.3.8. Komora spadowa (kaskadowa) - komora mająca pochylnię i zagłębienie dna umożliwiające wytrącenie nadmiaru energii ścieków spływających z wyżej położonego kanału dopływowego.

1.4.3.9. Wylot ścieków - element na końcu kanału odprowadzającego ścieki do odbiornika.

1.4.3.10. Przejście syfonowe - jeden lub więcej zamkniętych przewodów kanalizacyjnych z rur żeliwnych, stalowych lub żelbetonowych pracujących pod ciśnieniem, przeznaczonych do przepływu ścieków pod przeszkodą na trasie kanału.

1.4.3.11. Zbiornik retencyjny - obiekt budowlany na sieci kanalizacyjnej przeznaczony do okresowego zatrzymania części ścieków opadowych i zredukowania maksymalnego natężenia przepływu.

1.4.3.12. Przepompownia ścieków - obiekt budowlany wyposażony w zespoły pompowe, instalacje i pomocnicze urządzenia techniczne, przeznaczone do przepompowywania ścieków z poziomu niższego na wyższy.

1.4.3.13. Wpust deszczowy - urządzenie do odbioru ścieków opadowych, spływających do kanału z utwardzonych powierzchni terenu.

1.4.4. Elementy studzienek i komór

1.4.4.1. Komora robocza - zasadnicza część studzienki lub komory przeznaczona do czynności eksploatacyjnych. Wysokość komory roboczej jest to odległość pomiędzy rzędną dolnej powierzchni płyty lub innego elementu przykrycia studzienki lub komory, a rzędną spocznika.

1.4.4.2. Komin włazowy - szyb połączeniowy komory roboczej z powierzchnią ziemi, przeznaczony do zejścia obsługi do komory roboczej.

1.4.4.3. Płyta przykrycia studzienki lub komory - płyta przykrywająca komorę roboczą.

1.4.4.4. Właz kanałowy - element żeliwny przeznaczony do przykrycia podziemnych studzienek rewizyjnych lub komór kanalizacyjnych, umożliwiający dostęp do urządzeń kanalizacyjnych.

1.4.4.5. Kineteta - wyprofilowany rowek w dnie studzienki, przeznaczony do przepływu w nim ścieków.

1.4.4.6. Spocznik - element dna studzienki lub komory kanalizacyjnej pomiędzy kinetą a ścianą komory roboczej.

1.4.5. Pozostałe określenia podstawowe są zgodne z obowiązującymi, odpowiednimi polskimi normami i z definicjami podanymi w OST D-M-00.00.00 „Wymagania ogólne” pkt 1.4.

1.5. Ogólne wymagania dotyczące robót

Ogólne wymagania dotyczące robót podano w OST D-M-00.00.00 „Wymagania ogólne” pkt 1.5.

2. MATERIAŁY

2.1. Ogólne wymagania dotyczące materiałów

Ogólne wymagania dotyczące materiałów, ich pozyskiwania i składowania podano w OST D-M-00.00.00 „Wymagania ogólne” pkt 2.

2.2. Rury kanałowe

2.2.1. Rury kamionkowe

Rury kamionkowe średnicy 0,20 m, zgodne z PN-B-12751 [6] i PN-B-06751 [2], są stosowane głównie do budowy przykanalików.

2.2.2. Rury betonowe

Rury betonowe ze stopką i bez stopki o średnicy od 0,20 m do 1,0 m, zgodne z BN-83/8971-06.02 [19].

2.2.3. Rury żelbetonowe kielichowe „Wipro”

Rury o średnicy od 0,2 m do 2,0 m, zgodne z BN-86/8971-06.01 [18] i BN-83/8971-06.00 [18].

2.2.4. Rury żeliwne kielichowe ciśnieniowe

Rury żeliwne kielichowe ciśnieniowe o średnicy od 0,2 m do 1,0 m, zgodne z PN-H-74101 [15].

2.3. Studzienki kanalizacyjne

2.3.1. Komora robocza

Komora robocza studzienki (powyżej wejścia kanałów) powinna być wykonana z:

- kręgów betonowych lub żelbetowych odpowiadających wymaganiom BN-86/8971-08 [20],
- muru cegły kanalizacyjnej odpowiadającej wymaganiom PN-B-12037 [5].

Komora robocza poniżej wejścia kanałów powinna być wykonana jako monolit z betonu hydrotechnicznego klasy B 25; W-4, M-100 odpowiadającego wymaganiom BN-62/6738-03, 04, 07 [17] lub alternatywnie z cegły kanalizacyjnej.

2.3.2. Komin włazowy

Komin włazowy powinien być wykonany z kręgów betonowych lub żelbetowych o średnicy 0,80 m odpowiadających wymaganiom BN-86/8971-08 [20].

2.3.3. Dno studzienki

Dno studzienki wykonuje się jako monolit z betonu hydrotechnicznego o właściwościach podanych w pkt 2.3.1.

2.3.4. Włazy kanałowe

Włazy kanałowe należy wykonywać jako:

- włazy żeliwne typu ciężkiego odpowiadające wymaganiom PN-H-74051-02 [11] umieszczane w korpusie drogi,
- włazy żeliwne typu lekkiego odpowiadające wymaganiom PN-H-74051-01 [10] umieszczane poza korpusem drogi.

2.3.5. Stopnie zjazdowe

Stopnie zjazdowe żeliwne odpowiadające wymaganiom PN-H-74086 [14].

2.4. Materiały dla komór przelotowych połączeniowych i kaskadowych

2.4.1. Komora robocza

Komora robocza z płytą stropową i dnem może być wykonana jako żelbetowa wraz z domieszkami uszczelniającymi lub z cegły kanalizacyjnej wg indywidualnej dokumentacji projektowej.

2.4.2. Komin włazowy

Komin włazowy wykonuje się z kręgów betonowych lub żelbetowych o średnicy 0,8 m odpowiadających wymaganiom BN-86/8971-08 [20].

2.4.3. Właz kanałowy

Według pkt 2.3.4.

2.5. Studzienki bezwłazowe - ślepe

2.5.1. Komora połączeniowa

Komorę połączeniową (ściany) wykonuje się z betonu hydrotechnicznego odpowiadającego wymaganiom BN-62/6738-03, -04, -07 [17] z domieszkami uszczelniającymi lub z cegły kanalizacyjnej odpowiadającej wymaganiom PN-B-12037 [5].

2.5.2. Płyta pokrywowa

Jeżeli dokumentacja projektowa lub SST nie ustala inaczej, to płytę pokrywową stanowi prefabrykat wg Katalogu powtarzalnych elementów drogowych [23].

2.5.3. Płyta denną

Płytę denną wykonuje się z betonu hydrotechnicznego o właściwościach podanych w pkt 2.3.1.

2.6. Studzienki ściekowe

2.6.1. Wpusty uliczne żeliwne

Wpusty uliczne żeliwne powinny odpowiadać wymaganiom PN-H-74080-01 [12] i PN-H-74080-04 [13].

2.6.2. Kręgi betonowe prefabrykowane

Na studzienki ściekowe stosowane są prefabrykowane kręgi betonowe o średnicy 50 cm, wysokości 30 cm lub 60 cm, z betonu klasy B 25, wg KB1-22.2.6 (6) [22].

2.6.3. Pierścienie żelbetowe prefabrykowane

Pierścienie żelbetowe prefabrykowane o średnicy 65 cm powinny być wykonane z betonu wibrowanego klasy B 20 zbrojonego stalą StOS.

2.6.4. Płyty żelbetowe prefabrykowane

Płyty żelbetowe prefabrykowane powinny mieć grubość 11 cm i być wykonane z betonu wibrowanego klasy B 20 zbrojonego stalą StOS.

2.6.5. Płyty fundamentowe zbrojone

Płyty fundamentowe zbrojone powinny posiadać grubość 15 cm i być wykonane z betonu klasy B 15.

2.6.6. Kruszywo na podsypkę

Podsypka może być wykonana z tłuczni lub żwiru. Użyty materiał na podsypkę powinien odpowiadać wymaganiom stosownych norm, np. PN-B-06712 [7], PN-B-11111 [3], PN-B-11112 [4].

2.7. Beton

Beton hydrotechniczny B-15 i B-20 powinien odpowiadać wymaganiom BN-62/6738-07 [17].

2.8. Zaprawa cementowa

Zaprawa cementowa powinna odpowiadać wymaganiom PN-B-14501 [7].

2.9. Składowanie materiałów

2.9.1. Rury kanałowe

Rury można składować na otwartej przestrzeni, układając je w pozycji leżącej jedno- lub wielowarstwowo, albo w pozycji stojącej.

Powierzchnia składowania powinna być utwardzona i zabezpieczona przed gromadzeniem się wód opadowych.

W przypadku składowania poziomego pierwszą warstwę rur należy ułożyć na podkładach drewnianych. Podobnie na podkładach drewnianych należy układać wyroby w pozycji stojącej i jeżeli powierzchnia składowania nie odpowiada ww. wymaganiom.

Wykonawca jest zobowiązany układać rury według poszczególnych grup, wielkości i gatunków w sposób zapewniający stateczność oraz umożliwiającą dostęp do poszczególnych stosów lub pojedynczych rur.

2.9.2. Kręgi

Kręgi można składować na powierzchni nieutwardzonej pod warunkiem, że nacisk kręgów przekazywany na grunt nie przekracza 0,5 MPa.

Przy składowaniu wyrobów w pozycji wbudowania wysokość składowania nie powinna przekraczać 1,8 m. Składowanie powinno umożliwiać dostęp do poszczególnych stosów wyrobów lub pojedynczych kręgów.

2.9.3. Cegła kanalizacyjna

Cegła kanalizacyjna może być składowana na otwartej przestrzeni, na powierzchni utwardzonej z odpowiednimi spadkami umożliwiającymi odprowadzenie wód opadowych.

Cegły w miejscu składowania powinny być ułożone w sposób uporządkowany, zapewniający łatwość przeliczenia. Cegły powinny być ułożone w jednostkach ładunkowych lub luzem w stosach albo pryzmach.

Jednostki ładunkowe mogą być ułożone jedne na drugich maksymalnie w 3 warstwach, o łącznej wysokości nie przekraczającej 3,0 m.

Przy składowaniu cegieł luzem maksymalna wysokość stosów i pryzm nie powinna przekraczać 2,2 m.

2.9.4. Włazy kanałowe i stopnie

Włazy kanałowe i stopnie powinny być składowane z dala od substancji działających korodująco. Włazy powinny być posegregowane wg klas. Powierzchnia składowania powinna być utwardzona i odwodniona.

2.9.5. Wpusty żeliwne

Skrzynki lub ramki wpustów mogą być składowane na otwartej przestrzeni, na paletach w stosach o wysokości maksimum 1,5 m.

2.9.6. Kruszywo

Kruszywo należy składować na utwardzonym i odwodnionym podłożu w sposób zabezpieczający je przed zanieczyszczeniem i zmieszaniem z innymi rodzajami i frakcjami kruszyw.

3. SPRZĘT

3.1. Ogólne wymagania dotyczące sprzętu

Ogólne wymagania dotyczące sprzętu podano w OST D-M-00.00.00 „Wymagania ogólne” pkt 3.

3.2. Sprzęt do wykonania kanalizacji deszczowej

Wykonawca przystępujący do wykonania kanalizacji deszczowej powinien wykazać się możliwością korzystania z następującego sprzętu:

- żurawi budowlanych samochodowych,
- koparek przedsięwziętych,
- spycharek kołowych lub gąsienicowych,
- sprzętu do zagęszczania gruntu,
- wciągarek mechanicznych,
- beczkowsów.

4. TRANSPORT

4.1. Ogólne wymagania dotyczące transportu

Ogólne wymagania dotyczące transportu podano w OST D-M-00.00.00 „Wymagania ogólne” pkt 4.

4.2. Transport rur kanałowych

Rury, zarówno kamionkowe jak i betonowe, mogą być przewożone dowolnymi środkami transportu w sposób zabezpieczający je przed uszkodzeniem lub zniszczeniem.

Wykonawca zapewni przewóz rur w pozycji poziomej wzdłuż środka transportu, z wyjątkiem rur betonowych o stosunku średnicy nominalnej do długości, większej niż 1,0 m, które należy przewozić w pozycji pionowej i tylko w jednej warstwie.

Wykonawca zabezpieczy wyroby przewożone w pozycji poziomej przed przesuwaniem i przetaczaniem pod wpływem sił bezwładności występujących w czasie ruchu pojazdów.

Przy wielowarstwowym układaniu rur górna warstwa nie może przewyższać ścian środka transportu o więcej niż 1/3 średnicy zewnętrznej wyrobu (rury kamionkowe nie wyżej niż 2 m).

Pierwszą warstwę rur kielichowych należy układać na podkładach drewnianych, zaś poszczególne warstwy w miejscach stykania się wyrobów należy przekładać materiałem wyściółkowym (o grubości warstwy od 2 do 4 cm po ugnieceniu).

4.3. Transport kręgów

Transport kręgów powinien odbywać się samochodami w pozycji wbudowania lub prostopadle do pozycji wbudowania.

Dla zabezpieczenia przed uszkodzeniem przewożonych elementów, Wykonawca dokona ich usztywnienia przez zastosowanie przekładek, rozporów i klinów z drewna, gumy lub innych odpowiednich materiałów.

Podnoszenie i opuszczanie kręgów o średnicach 1,2 m i 1,4 m należy wykonywać za pomocą minimum trzech lin zawiesia rozmieszczonych równomiernie na obwodzie prefabrykatu.

4.4. Transport cegły kanalizacyjnej

Cegła kanalizacyjna może być przewożona dowolnymi środkami transportu w jednostkach ładunkowych lub luzem.

Jednostki ładunkowe należy układać na środkach transportu samochodowego w jednej warstwie.

Cegły transportowane luzem należy układać na środkach przewozowych ściśle jedno obok drugich, w jednakowej liczbie warstw na powierzchni środka transportu.

Wysokość ładunku nie powinna przekraczać wysokości burt.

Cegły luzem mogą być przewożone środkami transportu samochodowego pod warunkiem stosowania opinek.

Załadunek i wyładunek cegły w jednostkach ładunkowych powinien się odbywać mechanicznie za pomocą urządzeń wyposażonych w osprzęt kleszczowy, widłowy lub chwytakowy. Załadunek i wyładunek wyrobów przewożonych luzem powinien odbywać się ręcznie przy użyciu przyrządów pomocniczych.

4.5. Transport włazów kanałowych

Włazy kanałowe mogą być transportowane dowolnymi środkami transportu w sposób zabezpieczony przed przemieszczaniem i uszkodzeniem.

Włazy typu ciężkiego mogą być przewożone luzem, natomiast typu lekkiego należy układać na paletach po 10 szt. i łączyć taśmą stalową.

4.6. Transport wpustów żeliwnych

Skrzynki lub ramki wpustów mogą być przewożone dowolnymi środkami transportu w sposób zabezpieczony przed przesuwaniem się podczas transportu.

4.7. Transport mieszanki betonowej

Do przewozu mieszanki betonowej Wykonawca zapewni takie środki transportowe, które nie spowodują segregacji składników, zmiany składu mieszanki, zanieczyszczenia mieszanki i obniżenia temperatury przekraczającej granicę określoną w wymaganiach technologicznych.

4.8. Transport kruszyw

Kruszywa mogą być przewożone dowolnymi środkami transportu, w sposób zabezpieczający je przed zanieczyszczeniem i nadmiernym zawilgoceniem.

4.9. Transport cementu i jego przechowywanie

Transport cementu i przechowywanie powinny być zgodne z BN-88/6731-08 [16].

5. WYKONANIE ROBÓT

5.1. Ogólne zasady wykonania robót

Ogólne zasady wykonania robót podano w OST D-M-00.00.00 „Wymagania ogólne” pkt 5.

5.2. Roboty przygotowawcze

Przed przystąpieniem do robót Wykonawca dokona ich wytyczenia i trwale oznaczy je w terenie za pomocą kołków osiowych, kołków świadków i kołków krawędziowych.

W przypadku niedostatecznej ilości reperów stałych, Wykonawca wbuduje repery tymczasowe (z rzędnymi sprawdzonymi przez służby geodezyjne), a szkice sytuacyjne reperów i ich rzędne przekaże Inżynierowi.

5.3. Roboty ziemne

Wykopy należy wykonać jako wykopy otwarte obudowane. Metody wykonania robót - wykopu (ręcznie lub mechanicznie) powinny być dostosowane do głębokości wykopu, danych geotechnicznych oraz posiadanego sprzętu mechanicznego.

Szerokość wykopu uwarunkowana jest zewnętrznymi wymiarami kanału, do których dodaje się obustronnie 0,4 m jako zapas potrzebny na deskowanie ścian i uszczelnienie styków. Deskowanie ścian należy prowadzić w miarę jego głębienia. Wydobyty grunt z wykopu powinien być wywieziony przez Wykonawcę na odkład.

Dno wykopu powinno być równe i wykonane ze spadkiem ustalonym w dokumentacji projektowej, przy czym dno wykopu Wykonawca wykona na poziomie wyższym od rzędnej projektowanej o 0,20 m.

Zdjęcie pozostawionej warstwy 0,20 m gruntu powinno być wykonane bezpośrednio przed ułożeniem przewodów rurowych. Zdjęcie tej warstwy Wykonawca wykona ręcznie lub w sposób uzgodniony z Inżynierem.

W gruntach skalistych dno wykopu powinno być wykonane od 0,10 do 0,15 m głębiej od projektowanego poziomu dna.

5.4. Przygotowanie podłoża

W gruntach suchych piaszczystych, żwirowo-piaszczystych i piaszczysto-gliniastych podłożem jest grunt naturalny o nienaruszonej strukturze dna wykopu.

W gruntach nawodnionych (odwadnianych w trakcie robót) podłoże należy wykonać z warstwy tłucznia lub żwiru z piaskiem o grubości od 15 do 20 cm łącznie z ułożonymi sączkami odwadniającymi. Dla przewodów o średnicy powyżej 0,50 m, na warstwie odwadniającej należy wykonać fundament betonowy, zgodnie z dokumentacją projektową lub SST.

W gruntach skalistych gliniastych lub stanowiących zbite ropy należy wykonać podłoże z pospółki, żwiru lub tłucznia o grubości od 15 do 20 cm. Dla przewodów o średnicy powyżej 0,50 m należy wykonać fundament betonowy zgodnie z dokumentacją projektową lub SST.

Zagęszczenie podłoża powinno być zgodne z określonym w SST.

5.5. Roboty montażowe

Jeżeli dokumentacja projektowa nie stanowi inaczej, to spadki i głębokość posadowienia rurociągu powinny spełniać poniższe warunki:

- najmniejsze spadki kanałów powinny zapewnić dopuszczalne minimalne prędkości przepływu, tj. od 0,6 do 0,8 m/s. Spadki te nie mogą być jednak mniejsze:
 - dla kanałów o średnicy do 0,4 m - 3 ‰,
 - dla kanałów i kolektorów przelotowych - 1 ‰(wyjątkowo dopuszcza się spadek 0,5 ‰).

Największe dopuszczalne spadki wynikają z ograniczenia maksymalnych prędkości przepływu (dla rur betonowych i ceramicznych 3 m/s, zaś dla rur żelbetowych 5 m/s).

- głębokość posadowienia powinna wynosić w zależności od stref przemarzania gruntów, od 1,0 do 1,3 m (zgodnie z Dziennikiem Budownictwa nr 1 z 15.03.71).

Przy mniejszych zagłębieniach zachodzi konieczność odpowiedniego ocieplenia kanału.

Ponadto należy dążyć do tego, aby zagłębienie kanału na końcówce sieci wynosiło minimum 2,5 m w celu zapewnienia możliwości ewentualnego skanalizowania obiektów położonych przy tym kanale.

5.5.1. Rury kanałowe

Rury kanałowe typu „Wipro” układa się zgodnie z „Tymczasową instrukcją projektowania i budowy przewodów kanalizacyjnych z rur „Wipro” [24].

Rury ułożone w wykopie na znacznych głębokościach (ponad 6 m) oraz znacznie obciążone, w celu zwiększenia wytrzymałości powinny być wzmocnione zgodnie z dokumentacją projektową.

Poszczególne ułożone rury powinny być unieruchomione przez obsypanie piaskiem pośrodku długości rury i mocno podbite, aby rura nie zmieniła położenia do czasu wykonania uszczelnienia złączy.

Uszczelnienia złączy rur kanałowych można wykonać:

- sznurem konopnym smołowanym i kitem bitumicznym w przypadku stosowania rur kamionkowych średnicy 0,20 m,
- zaprawą cementową 1:2 lub 1:3 i dodatkowo opaskami betonowymi lub żelbetowymi w przypadku uszczelniania rur betonowych o średnicy od 0,20 do 1,0 m,
- specjalnymi fabrycznymi pierścieniami gumowymi lub według rozwiązań indywidualnych zaakceptowanych przez Inżyniera w przypadku stosowania rur „Wipro”,

- sznurem konopnym i folią aluminiową przy stosowaniu rur żeliwnych kielichowych ciśnieniowych średnicy od 0,2 do 1,0 m.

Połączenia kanałów stosować należy zawsze w studzience lub w komorze (kanały o średnicy do 0,3 m można łączyć na wpust lub poprzez studzienkę krytą - ślepą).

Kąt zawarty między osiami kanałów dopływowego i odpływowego - zbiorczego powinien zawierać się w granicach od 45 do 90°.

Rury należy układać w temperaturze powyżej 0° C, a wszelkiego rodzaju betonowania wykonywać w temperaturze nie mniejszej niż +8° C.

Przed zakończeniem dnia roboczego bądź przed zejściem z budowy należy zabezpieczyć końce ułożonego kanału przed zamuleniem.

5.5.2. Przykanaliki

Jeżeli dokumentacja projektowa nie stanowi inaczej to przy wykonywaniu przykanalików należy przestrzegać następujących zasad:

- trasa przykanalika powinna być prosta, bez załamań w planie i pionie (z wyjątkiem łuków dla podłączenia do wpustu bocznego w kanale lub do syfonu przy podłączeniach do kanału ogólnospławnego),
- minimalny przekrój przewodu przykanalika powinien wynosić 0,20 m (dla pojedynczych wpustów i przykanalików nie dłuższych niż 12 m można stosować średnicę 0,15 m),
- długość przykanalika od studzienki ściekowej (wpustu ulicznego) do kanału lub studzienki rewizyjnej połączeniowej nie powinna przekraczać 24 m,
- włączenie przykanalika do kanału może być wykonane za pośrednictwem studzienki rewizyjnej, studzienki krytej (tzw. ślepej) lub wpustu bocznego,
- spadki przykanalików powinny wynosić od min. 20 ‰ do max. 400 ‰ z tym, że przy spadkach większych od 250 ‰ należy stosować rury żeliwne,
- kierunek trasy przykanalika powinien być zgodny z kierunkiem spadku kanału zbiorczego,
- włączenie przykanalika do kanału powinno być wykonane pod kątem min. 45°, max. 90° (optymalnym 60°),
- włączenie przykanalika do kanału poprzez studzienkę połączeniową należy dokonywać tak, aby wysokość spadku przykanalika nad podłogą studzienki wynosiła max. 50,0 cm. W przypadku konieczności włączenia przykanalika na wysokości większej należy stosować przepady (kaskady) umieszczone na zewnątrz poza ścianką studzienki,
- włączenia przykanalików z dwóch stron do kanału zbiorczego poprzez wpusty boczne powinny być usytuowane w odległości min. 1,0 m od siebie.

5.5.3. Studzienki kanalizacyjne

Jeżeli dokumentacja projektowa nie stanowi inaczej, to należy przestrzegać następujących zasad: Najmniejsze wymiary studzienek rewizyjnych kołowych powinny być zgodne ze średnicami określonymi w tablicy 1.

Tablica 1. Najmniejsze wymiary studzienek rewizyjnych kołowych

Średnica przewodu odprowadzającego (m)	Minimalna średnica studzienki rewizyjnej kołowej (m)		
	przelotowej	połączeniowej	spadowej-kaskadowej
0,20	1,20	1,20	1,20
0,25			
0,30			
0,40			
0,50	1,40	1,40	1,40
0,60			

Jeżeli dokumentacja projektowa nie stanowi inaczej, to przy wykonywaniu studzienek kanalizacyjnych należy przestrzegać następujących zasad:

- studzienki przelotowe powinny być lokalizowane na odcinkach prostych kanałów w odpowiednich odległościach (max. 50 m przy średnicach kanału do 0,50 m i 70 m przy średnicach powyżej 0,50 m) lub na zmianie kierunku kanału,
- studzienki połączeniowe powinny być lokalizowane na połączeniu jednego lub dwóch kanałów bocznych,

- wszystkie kanały w studzienkach należy łączyć oś w oś (w studzienkach krytych),
- studzienki należy wykonywać na uprzednio wzmocnionym (warstwą tłucznia lub żwiru) dnie wykopu i przygotowanym fundamencie betonowym,
- studzienki wykonywać należy zasadniczo w wykopie szerokoprzestrzennym. Natomiast w trudnych warunkach gruntowych (przy występowaniu wody gruntowej, kurzawki itp.) w wykopie wzmocnionym,
- w przypadku gdy różnica rzędnych dna kanałów w studziennicy przekracza 0,50 m należy stosować studzienki spadowe-kaskadowe,
- studzienki kaskadowe zlokalizowane na kanałach o średnicy powyżej 0,40 m powinny mieć przelew o kształcie i wymiarach uzasadnionych obliczeniami hydraulicznymi. Natomiast studzienki zlokalizowane na kanałach o średnicy do 0,40 m włącznie powinny mieć spad w postaci rury pionowej usytuowanej na zewnątrz studzienki. Różnica poziomów przy tym rozwiązaniu nie powinna przekraczać 4,0 m.

Sposób wykonania studzienek (przelotowych, połączeniowych i kaskadowych) przedstawiony jest w Katalogu Budownictwa oznaczonego symbolem KB-4.12.1 (7, 6, 8) [22], a ponadto w „Katalogu powtarzalnych elementów drogowych” opracowanym przez „Transprojekt” Warszawa [23].

Studzienki rewizyjne składają się z następujących części:

- komory roboczej,
- komina włazowego,
- dna studzienki,
- włazu kanałowego,
- stopni złazowych.

Komora robocza powinna mieć wysokość minimum 2,0 m. W przypadku studzienek płytkich (kiedy głębokość ułożenia kanału oraz warunki ukształtowania terenu nie pozwalają zapewnić ww. wysokości) dopuszcza się wysokość komory roboczej mniejszą niż 2,0 m.

Przejścia rur kanalizacyjnych przez ściany komory należy obudować i uszczelnić materiałem plastycznym ustalonym w dokumentacji projektowej.

Komin włazowy powinien być wykonany z kręgów betonowych lub żelbetowych o średnicy 0,80 m wg BN-86/8971-08 [20]. Posadowienie komina należy wykonać na płycie żelbetowej przejściowej (lub rzadziej na kręgu stożkowym) w takim miejscu, aby pokrywa włazu znajdowała się nad spocznikiem o największej powierzchni.

Studzienki płytkie mogą być wykonane bez kominów włazowych, wówczas bezpośrednio na komorze roboczej należy umieścić płytę pokrywową, a na niej skrzynkę włazową wg PN-H-74051 [9].

Dno studzienki należy wykonać na mokro w formie płyty dennej z wyprofilowaną kinetą.

Kineta w dolnej części (do wysokości równej połowie średnicy kanału) powinna mieć przekrój zgodny z przekrojem kanału, a powyżej przedłużony pionowymi ściankami do poziomu maksymalnego napełnienia kanału. Przy zmianie kierunku trasy kanału kineta powinna mieć kształt łuku stycznego do kierunku kanału, natomiast w przypadku zmiany średnicy kanału powinna ona stanowić przejście z jednego wymiaru w drugi.

Dno studzienki powinno mieć spadek co najmniej 3 ‰ w kierunku kinety.

Studzienki usytuowane w korpusach drogi (lub innych miejscach narażonych na obciążenia dynamiczne) powinny mieć wąż typu ciężkiego wg PN-H-74051-02 [11]. W innych przypadkach można stosować wazy typu lekkiego wg PN-H-74051-01 [10].

Poziom wąż w powierzchni utwardzonej powinien być z nią równy, natomiast w trawnikach i zieleńcach górna krawędź włazu powinna znajdować się na wysokości min. 8 cm ponad poziomem terenu.

W ścianie komory roboczej oraz komina włazowego należy zamontować mijankowo stopnie złazowe w dwóch rzędach, w odległościach pionowych 0,30 m i w odległości poziomej osi stopni 0,30 m.

5.5.4. Komory przelotowe i połączeniowe

Dla kanałów o średnicy 0,8 m i większych należy stosować komory przelotowe i połączeniowe projektowane indywidualnie, złożone z następujących części:

- komory roboczej,
- płyty stropowej nad komorą,
- komina włazowego średnicy 0,8 m,
- płyty pod wąż,
- włazu typu ciężkiego średnicy 0,6 m.

Podstawowe wymagania dla komór roboczych:

- wysokość mierzona od półki-spcznika do płyty stropowej powinna wynosić od 1,80 do 2,0 m,
- długość mierzona wzdłuż przepływu min. 1,20 m,
- szerokość należy przyjmować jako równą: szerokość kanału zbiorczego plus szerokość półek po obu stronach kanału; minimalny wymiar półki po stronie wjazdu powinien wynosić 0,50 m, zaś po stronie przeciwnej 0,30 m,
- wymiary w planie dla komór połączeniowych uzależnione są ponadto od wielkości kanałów i od promieni kinet, które należy przyjmować dla kanałów bocznych o przekroju do 0,40 m równe 0,75 m, a ponad 0,40 m - równe 1,50 m.

Komory przelotowe powinny być lokalizowane na odcinkach prostych kanałów w odległościach do 100 m oraz przy zmianie kierunku kanału.

Komory połączeniowe powinny być zlokalizowane na połączeniu jednego lub dwóch kanałów bocznych.

Wykonanie połączenia kanałów, komina wjazdowego i kinet podano w pkt 5.5.3.

5.5.5. Komory kaskadowe

Komory kaskadowe stosuje się na połączeniach kanałów o średnicy od 0,60 m, przy dużych różnicach poziomów w celu uniknięcia przekroczenia dopuszczalnych spadków (i prędkości wody) oraz nieekonomicznego zagłębienia kanałów.

Jeżeli dokumentacja projektowa nie stanowi inaczej, to należy przestrzegać następujących zasad:

- długość komory przypadkowej zależy od przepływu oraz od różnicy poziomów kanału dolnego i górnego,
- szerokość komory zależy od szerokości kanałów dopływowego i odpływowego oraz przejścia kontrolnego z pomostu górnego do pomostu dolnego (0,80 m); wymiary pomostów powinny wynosić 0,80 x 0,70 m,
- pomost górny należy wykonać w odległości min. 1,80 m od płyty stropowej do osi kanału dopływowego,
- nad pomostem górnym i dolnym należy przewidzieć oddzielny komin wjazdowy,
- pomost górny i schody należy od strony kaskady zabezpieczyć barierą wysokości min. 1,10 m.

Kominy wjazdowe należy wykonać tak jak podano w pkt 5.5.3.

Zasady łączenia kanałów w dnie komory i wykonania kinet podano w pkt 5.5.3.

Komory kaskadowe należy wykonywać jak komory w punkcie 5.5.4 w wykopach szerokoprzestrzennych i, w zależności od potrzeb, odpowiednio wzmocnionych.

5.5.6. Studzienki bezwłazowe - ślepe

Minimalny wymiar studzienki w planie wynosi 0,80 m. Wszystkie kanały w tych studzienkach należy łączyć sklepieniami.

Studzienki posadawia się na podsypce z piasku grubości 7 cm, po ułożeniu kanału.

W płycie dennej należy wyprofilować kinetę zgodnie z przekrojem kanału.

Przy zmianie kierunku trasy kanału kineta powinna mieć kształt łuku stycznego do kierunku kanału, natomiast w przypadku zmiany średnicy kanału powinna stanowić przejście z jednego wymiaru w drugi. Dno studzienki powinno mieć spadek co najmniej 3 % w kierunku kinety.

5.5.7. Studzienki ściekowe

Studzienki ściekowe, przeznaczone do odprowadzania wód opadowych z jezdni dróg i placów, powinny być z wpustem ulicznym żeliwnym i osadnikiem.

Podstawowe wymiary studzienek powinny wynosić:

- głębokość studzienki od wierzchu skrzynki wpustu do dna wylotu przykanalika 1,65 m (wyjątkowo - min. 1,50 m i max. 2,05 m),
- głębokość osadnika 0,95 m,
- średnica osadnika (studzienki) 0,50 m.

Krata ściekowa wpustu powinna być usytuowana w ścieku jezdni, przy czym wierzch kraty powinien być usytuowany 2 cm poniżej ścieku jezdni.

Lokalizacja studzienek wynika z rozwiązania drogowego.

Liczba studzienek ściekowych i ich rozmieszczenie uzależnione jest przede wszystkim od wielkości odwadniającej powierzchni jezdni i jej spadku podłużnego. Należy

przyjmować, że na jedną studzienkę powinno przypadać od 800 do 1000 m² nawierzchni szczelnej.

Rozstaw wpustów przy pochyleniu podłużnym ścieku do 3 ‰ powinien wynosić od 40 do 50 m; od 3 do 5 ‰ powinien wynosić od 50 do 70 m; od 5 do 10 ‰ - od 70 do 100 m.

Wpusty uliczne na skrzyżowaniach ulic należy rozmieszczać przy krawężnikach prostych w odległości minimum 2,0 m od zakończenia łuku krawężnika.

Przy umieszczeniu kraterów ściekowych bezpośrednio w nawierzchni, wierzch kraty powinien znajdować się 0,5 cm poniżej poziomu warstwy ścieralnej.

Każdy wpust powinien być podłączony do kanału za pośrednictwem studzienki rewizyjnej połączeniowej, studzienki krytej (tzw. ślepej) lub wyjątkowo za pomocą wpustu bocznego.

Wpustów deszczowych nie należy sprzęgać. Gdy zachodzi konieczność zwiększenia powierzchni spływu, dopuszcza się w wyjątkowych przypadkach stosowanie wpustów podwójnych.

W przypadkach kolizyjnych, gdy zachodzi konieczność usytuowania wpustu nad istniejącymi urządzeniami podziemnymi, można studzienkę ściekową wypłycić do min. 0,60 m nie stosując osadnika. Osadnik natomiast powinien być ustawiony poza kolizyjnym urządzeniem i połączony przykanalikiem ze studzienką, jak również z kanałem zbiorczym. Odległość osadnika od krawężnika jezdni nie powinna przekraczać 3,0 m.

5.5.8. Izolacje

Rury betonowe i żelbetowe użyte do budowy kanalizacji powinny być zabezpieczone przed korozją, zgodnie z zasadami zawartymi w „Instrukcji zabezpieczania przed korozją konstrukcji betonowych” opracowanej przez Instytut Techniki Budowlanej w 1986 r. [21].

Zabezpieczenie rur kanałowych polega na powleczeniu ich zewnętrznej i wewnętrznej powierzchni warstwą izolacyjną asfaltową, posiadającą aprobatę techniczną, wydaną przez upoważnioną jednostkę.

Studzienki zabezpiecza się przez posmarowanie z zewnątrz izolacją bitumiczną.

Dopuszcza się stosowanie innego środka izolacyjnego uzgodnionego z Inżynierem.

W środowisku słabo agresywnym, niezależnie od czynnika agresji, studzienki należy zabezpieczyć przez zagruntowanie izolacją asfaltową oraz trzykrotne posmarowanie lepikiem asfaltowym stosowanym na gorąco wg PN-C-96177 [8].

W środowisku silnie agresywnym (z uwagi na dużą różnorodność i bardzo duży przedział natężenia czynnika agresji) sposób zabezpieczenia rur przed korozją Wykonawca uzgodni z Inżynierem.

5.5.9. Zasypanie wykopów i ich zagęszczenie

Zасыpywanie rur w wykopie należy prowadzić warstwami grubości 20 cm. Materiał zasypkowy powinien być równomiernie układany i zagęszczany po obu stronach przewodu. Wskaźnik zagęszczenia powinien być zgodny z określonym w SST.

Rodzaj gruntu do zasypywania wykopów Wykonawca uzgodni z Inżynierem.

6. KONTROLA JAKOŚCI ROBÓT

6.1. Ogólne zasady kontroli jakości robót

Ogólne zasady kontroli jakości robót podano w OST D-M-00.00.00 „Wymagania ogólne” pkt 6.

6.2. Kontrola, pomiary i badania

6.2.1. Badania przed przystąpieniem do robót

Przed przystąpieniem do robót Wykonawca powinien wykonać badania materiałów do betonu i zapraw i ustalić receptę.

6.2.2. Kontrola, pomiary i badania w czasie robót

Wykonawca jest zobowiązany do stałej i systematycznej kontroli prowadzonych robót w zakresie i z częstotliwością określoną w niniejszej OST i zaakceptowaną przez Inżyniera.

W szczególności kontrola powinna obejmować:

- sprawdzenie rzędnych założonych ław celowniczych w nawiązaniu do podanych stałych punktów wysokościowych z dokładnością do 1 cm,
- badanie zabezpieczenia wykopów przed zalaniem wodą,
- badanie i pomiary szerokości, grubości i zagęszczenia wykonanej warstwy podłoża z kruszywa mineralnego lub betonu,
- badanie odchylenia osi kolektora,
- sprawdzenie zgodności z dokumentacją projektową założenia przewodów i studzienek,
- badanie odchylenia spadku kolektora deszczowego,
- sprawdzenie prawidłowości ułożenia przewodów,
- sprawdzenie prawidłowości uszczelniania przewodów,
- badanie wskaźników zagęszczenia poszczególnych warstw zasypu,
- sprawdzenie rzędnych posadowienia studzienek ściekowych (kratek) i pokryw włazowych,
- sprawdzenie zabezpieczenia przed korozją.

6.2.3. Dopuszczalne tolerancje i wymagania

- odchylenie odległości krawędzi wykopu w dnie od ustalonej w planie osi wykopu nie powinno wynosić więcej niż ± 5 cm,
- odchylenie wymiarów w planie nie powinno być większe niż 0,1 m,
- odchylenie grubości warstwy podłoża nie powinno przekraczać ± 3 cm,
- odchylenie szerokości warstwy podłoża nie powinno przekraczać ± 5 cm,
- odchylenie kolektora rurowego w planie, odchylenie odległości osi ułożonego kolektora od osi przewodu ustalonej na ławach celowniczych nie powinna przekraczać ± 5 mm,
- odchylenie spadku ułożonego kolektora od przewidzianego w projekcie nie powinno przekraczać -5% projektowanego spadku (przy zmniejszonym spadku) i +10% projektowanego spadku (przy zwiększonym spadku),
- wskaźnik zagęszczenia zasypki wykopów określony w trzech miejscach na długości 100 m powinien być zgodny z pkt 5.5.9,
- rzędne kratek ściekowych i pokryw studzienek powinny być wykonane z dokładnością do ± 5 mm.

7. OBMIAR ROBÓT

7.1. Ogólne zasady obmiaru robót

Ogólne zasady obmiaru robót podano w OST D-M-00.00.00 „Wymagania ogólne” pkt 7.

7.2. Jednostka obmiarowa

Jednostką obmiarową jest m (metr) wykonanej i odebranej kanalizacji.

8. ODBIÓR ROBÓT

8.1. Ogólne zasady odbioru robót

Ogólne zasady odbioru robót podano w OST D-M-00.00.00 „Wymagania ogólne” pkt 8.

Roboty uznaje się za wykonane zgodnie z dokumentacją projektową, SST i wymaganiami Inżyniera, jeżeli wszystkie pomiary i badania z zachowaniem tolerancji wg pkt 6 dały wyniki pozytywne.

8.2. Odbiór robót zanikających i ulegających zakryciu

Odbiorowi robót zanikających i ulegających zakryciu podlegają:

- roboty montażowe wykonania rur kanałowych i przykanalika,
- wykonane studzienki ściekowe i kanalizacyjne,
- wykonane komory,
- wykonana izolacja,
- zasypany zagęszczony wykop.

Odbiór robót zanikających powinien być dokonany w czasie umożliwiającym wykonanie korekt i poprawek, bez hamowania ogólnego postępu robót.

Długość odcinka robót ziemnych poddana odbiorowi nie powinna być mniejsza od 50 m.

9. PODSTAWA PŁATNOŚCI

9.1. Ogólne ustalenia dotyczące podstawy płatności

Ogólne ustalenia dotyczące podstawy płatności podano w OST D-M-00.00.00 „Wymagania ogólne” pkt 9.

9.2. Cena jednostki obmiarowej

Cena 1 m wykonanej i odebranej kanalizacji obejmuje:

- oznakowanie robót,
- dostawę materiałów,
- wykonanie robót przygotowawczych,
- wykonanie wykopu w gruncie kat. I-IV wraz z umocnieniem ścian wykopu i jego odwodnienie,
- przygotowanie podłoża i fundamentu,
- wykonanie sączków,
- wykonanie wylotu kolektora,
- ułożenie przewodów kanalizacyjnych, przykanalików, studni, studzienek ściekowych,
- wykonanie izolacji rur i studzienek,
- zasypanie i zagęszczenie wykopu,
- przeprowadzenie pomiarów i badań wymaganych w specyfikacji technicznej.

10. PRZEPISY ZWIĄZANE

10.1. Normy

- | | | |
|-----|----------------------|---|
| 1. | PN-B-06712 | Kruszywa mineralne do betonu |
| 2. | PN-B-06751 | Wyroby kanalizacyjne kamionkowe. Rury i kształtki. Wymagania i badania |
| 3. | PN-B-11111 | Kruszywa mineralne. Kruszywa naturalne do nawierzchni drogowych. Żwir i mieszanka |
| 4. | PN-B-11112 | Kruszywa mineralne. Kruszywa łamane do nawierzchni drogowych |
| 5. | PN-B-12037 | Cegła pełna wypalana z gliny - kanalizacyjna |
| 6. | PN-B-12751 | Kamionkowe rury i kształtki kanalizacyjne. Kształty i wymiary |
| 7. | PN-B-14501 | Zaprawy budowlane zwykłe |
| 8. | PN-C-96177 | Lepik asfaltowy bez wypełniaczy stosowany na gorąco |
| 9. | PN-H-74051-00 | Włazy kanałowe. Ogólne wymagania i badania |
| 10. | PN-H-74051-01 | Włazy kanałowe. Klasa A (włazy typu lekkiego) |
| 11. | PN-H-74051-02 | Włazy kanałowe. Klasy B, C, D (włazy typu ciężkiego) |
| 12. | PN-H-74080-01 | Skrzynki żeliwne wpustów deszczowych. Wymagania i badania |
| 13. | PN-H-74080-04 | Skrzynki żeliwne wpustów deszczowych. Klasa C |
| 14. | PN-H-74086 | Stopnie żeliwne do studzienek kontrolnych |
| 15. | PN-H-74101 | Żeliwne rury ciśnieniowe do połączeń sztywnych |
| 16. | BN-88/6731-08 | Cement. Transport i przechowywanie |
| 17. | BN-62/6738-03,04, 07 | Beton hydrotechniczny |
| 18. | BN-86/8971-06.00, 01 | Rury bezciśnieniowe. Kielichowe rury betonowe i żelbetowe „Wipro” |
| 19. | BN-86/8971-06.02 | Rury bezciśnieniowe. Rury betonowe i żelbetowe |
| 20. | BN-86/8971-08 | Prefabrykaty budowlane z betonu. Kręgi betonowe i żelbetowe. |

10.2. Inne dokumenty

21. Instrukcja zabezpieczania przed korozją konstrukcji betonowych opracowana przez Instytut Techniki Budowlanej - Warszawa 1986 r.
22. Katalog budownictwa
 - KB4-4.12.1.(6) Studzienki połączeniowe (lipiec 1980)
 - KB4-4.12.1.(7) Studzienki przelotowe (lipiec 1980)
 - KB4-4.12.1.(8) Studzienki spadowe (lipiec 1980)
 - KB4-4.12.1.(11) Studzienki ślepe (lipiec 1980)
 - KB4-3.3.1.10.(1) Studzienki ściekowe do odwodnienia dróg (październik 1983)
 - KB1-22.2.6.(6) Kręgi betonowe średnicy 50 cm; wysokości 30 lub 60 cm

23. „Katalog powtarzalnych elementów drogowych”. „Transprojekt” - Warszawa, 1979-1982 r.
24. Tymczasowa instrukcja projektowania i budowy przewodów kanalizacyjnych z rur „Wipro”, Centrum Techniki Komunalnej, 1978 r.
25. Wytyczne eksploatacyjne do projektowania sieci i urządzeń sieciowych, wodociągowych i kanalizacyjnych, BPC WiK „Cewok” i BPBBO Miastoprojekt-Warszawa, zaakceptowane i zalecone do stosowania przez Zespół Doradczy ds. procesu inwestycyjnego powołany przez Prezydenta m.st. Warszawy - sierpień 1984 r.