

ZESTAWIENIE POMIESZCZEŃ

Nr pom.	Funkcja	Pow. [m ²]
MIESZKANIE Nr1		
1.1	przedpokój	3,32
1.2	pokój	10,30
1.3	kuchnia	9,85
1.4	pokój	13,87
1.5	korytarz	2,03
1.6	łazienka	3,78
Razem:		43,15
MIESZKANIE Nr2		
2.1	przedpokój	3,34
2.2	kuchnia	10,55
2.3	korytarz	2,43
2.4	pokój	18,20
2.5	łazienka	4,32
Razem:		38,84

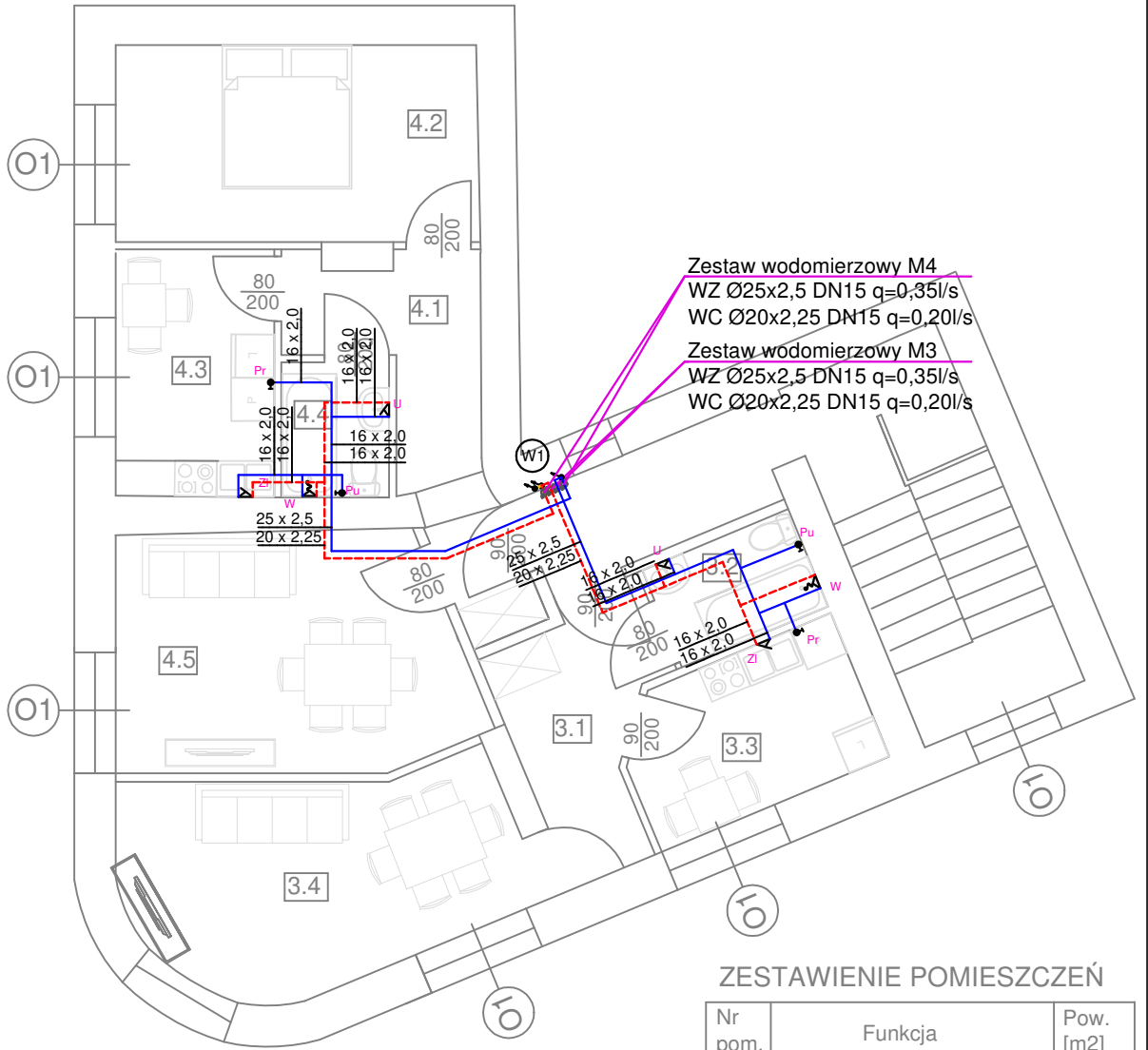
LEGENDA:

- - instalacja wody zimnej - rury MLC
- - instalacja wody ciepłej - rury MLC
- - instalacja cyrkulacji - rury MLC

- W1 - pion instalacji wodociągowej
- 20 x 2,25 - średnica instalacji

- U - bateria umywalkowa
- Zi - bateria zlewozmywakowa
- W - bateria wannowa
- Zz - zawór czterpalny wody zimnej
- Pu - zawór wody zimnej do płuczki ustępowej
- Pr - zawór wody zimnej do pralki
- Zm - zawór wody zimnej do zmywarki
- # - wodomierz lokalowy jednostrumieniowy klasy C DN20

NAZWA INWESTYCJI	PRZEBUDOWA ISTNIEJĄCEGO BUDYNKU NA LOKALE SOCJALNE			
ADRES	STANOWISKA (gm. Kluczewsko) dz. nr ewid. 685			
PROJEKTOWAŁ	mgr inż. Marta Domagała	UPR.BUD.	PODPIS	DATA
BRANŻA	SANITARNA	SWK/0037/P00S/10		LISTOPAD 2022r.
TYTUŁ RYSUNKU	RZUT PARTERU INSTALACJA WODY		SKALA: 1:100	
			NR RYS.	S1



Zestaw wodomierzowy M4
 WZ Ø25x2,5 DN15 q=0,35l/s
 WC Ø20x2,25 DN15 q=0,20l/s

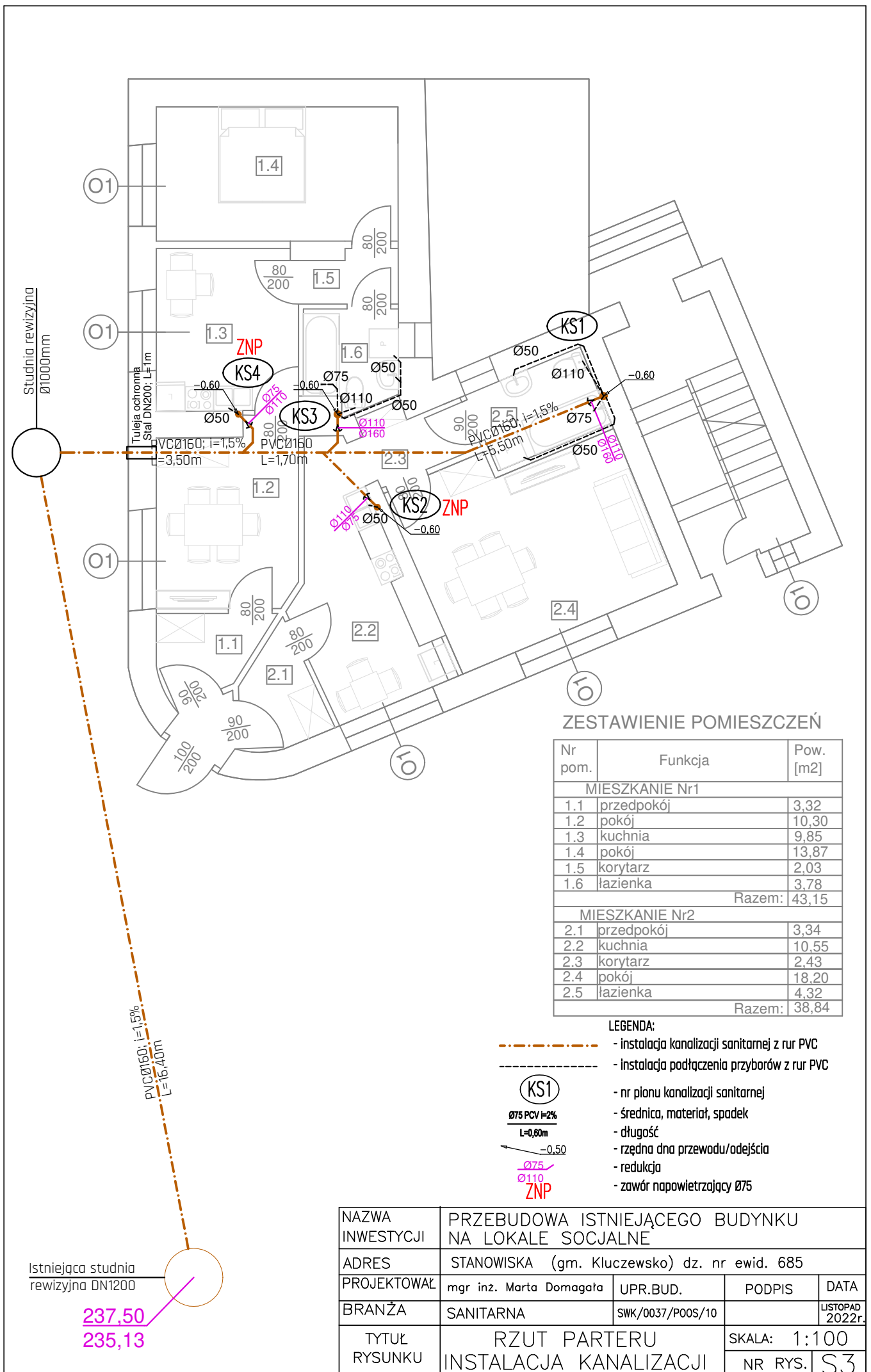
Zestaw wodomierzowy M3
 WZ Ø25x2,5 DN15 q=0,35l/s
 WC Ø20x2,25 DN15 q=0,20l/s

- LEGENDA:**
- - instalacja wody zimnej - rury MLC
 - - instalacja wody ciepłej - rury MLC
 - - instalacja cyrkulacji - rury MLC
- W1 - pion instalacji wodociągowej
 20 x 2,25 - średnica instalacji
- U** - bateria umywalkowa
 - Zi** - bateria zlewozmywakowa
 - W** - bateria wannowa
 - Zz** - zawór czerpalny wody zimnej
 - Pu** - zawór wody zimnej do płuczki ustępowej
 - Pr** - zawór wody zimnej do pralki
 - Zm** - zawór wody zimnej do zmywarki
 - #** - wodomierz lokalowy jednostrumieniowy klasy C DN20

ZESTAWIENIE POMIESZCZEŃ

Nr pom.	Funkcja	Pow. [m2]
MIESZKANIE Nr3		
3.1	przedpokój	6,41
3.2	łazienka	3,21
3.3	kuchnia	7,08
3.4	pokój	14,85
Razem:		31,55
MIESZKANIE Nr4		
4.1	przedpokój	8,59
4.2	pokój	13,81
4.3	kuchnia	7,57
4.4	łazienka	2,82
4.5	pokój	15,73
Razem:		48,52

NAZWA INWESTYCJI	PRZEBUDOWA ISTNIEJĄCEGO BUDYNKU NA LOKALE SOCJALNE			
ADRES	STANOWISKA (gm. Kluczewsko) dz. nr ewid. 685			
PROJEKTOWAŁ	mgr inż. Marta Domagała	UPR.BUD.	PODPIS	DATA
BRANŻA	SANITARNA	SWK/0037/P00S/10		LISTOPAD 2022r.
TYTUŁ RYSUNKU	RZUT I PIĘTRA INSTALACJA WODY		SKALA: 1:100	
			NR RYS.	S2



ZESTAWIENIE POMIESZCZEŃ

Nr pom.	Funkcja	Pow. [m ²]
MIESZKANIE Nr1		
1.1	przedpokój	3,32
1.2	pokój	10,30
1.3	kuchnia	9,85
1.4	pokój	13,87
1.5	korytarz	2,03
1.6	łazienka	3,78
Razem:		43,15
MIESZKANIE Nr2		
2.1	przedpokój	3,34
2.2	kuchnia	10,55
2.3	korytarz	2,43
2.4	pokój	18,20
2.5	łazienka	4,32
Razem:		38,84

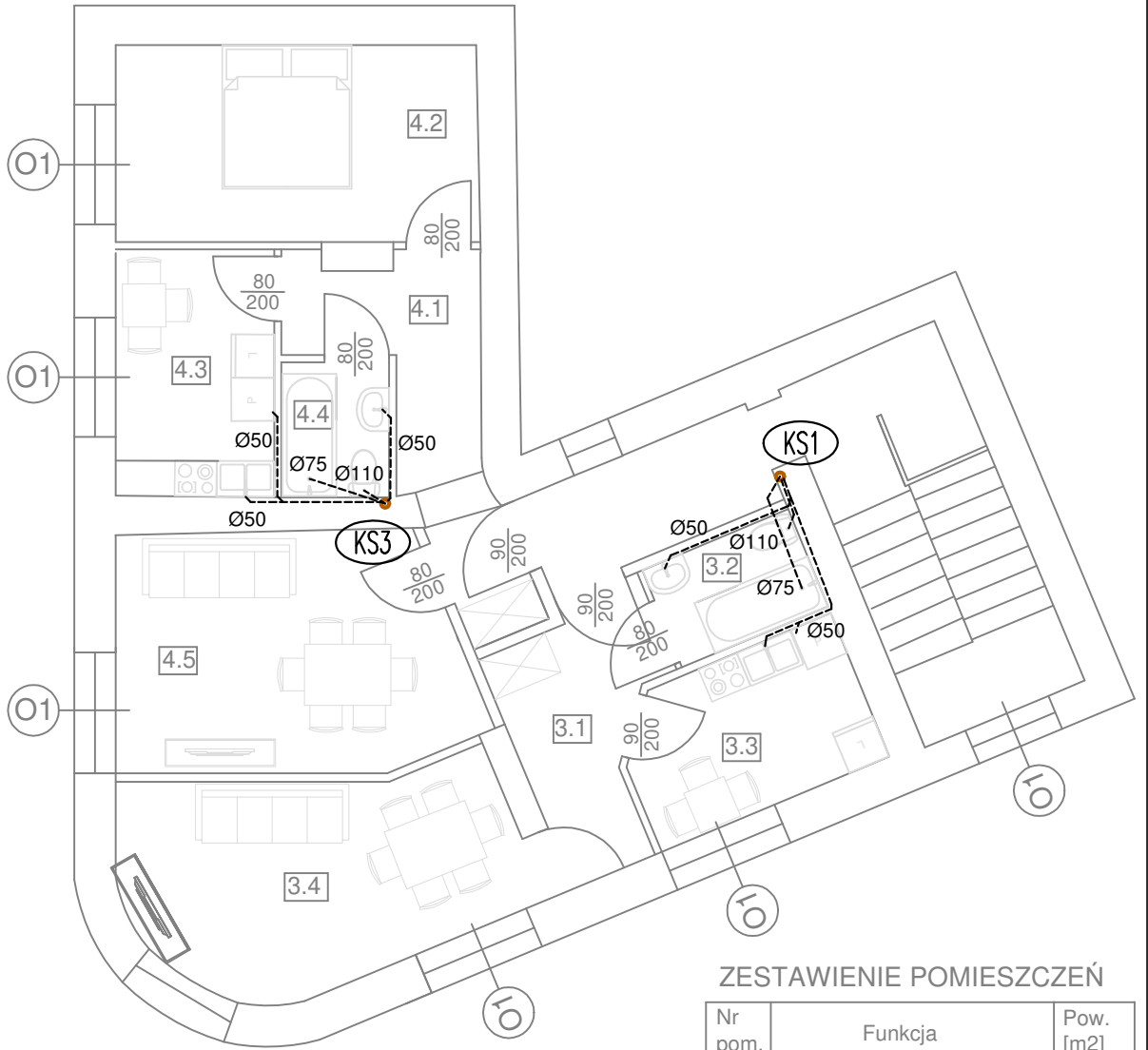
LEGENDA:

- - - - - instalacja kanalizacji sanitarnej z rur PVC
- - - - - instalacja podłączenia przyborów z rur PVC
- (KS1)** - nr planu kanalizacji sanitarnej
- Ø75 PCV i=2%** - średnica, materiał, spadek
- L=0,60m** - długość
- 0,50** - rzędna dna przewodu/odejścia
- Ø75 / Ø110** - redukcja
- ZNP** - zawór napowietrzający Ø75

Istniejąca studnia rewizyjna DN1200

237,50
235,13

NAZWA INWESTYCJI	PRZEBUDOWA ISTNIEJĄCEGO BUDYNKU NA LOKALE SOCJALNE			
ADRES	STANOWISKA (gm. Kluczewsko) dz. nr ewid. 685			
PROJEKTOWAŁ	mgr inż. Marta Domagała	UPR.BUD.	PODPIS	DATA
BRANŻA	SANITARNA	SWK/0037/P00S/10		LISTOPAD 2022r.
TYTUŁ RYSUNKU	RZUT PARTERU		SKALA: 1:100	
	INSTALACJA KANALIZACJI		NR RYS.	S3



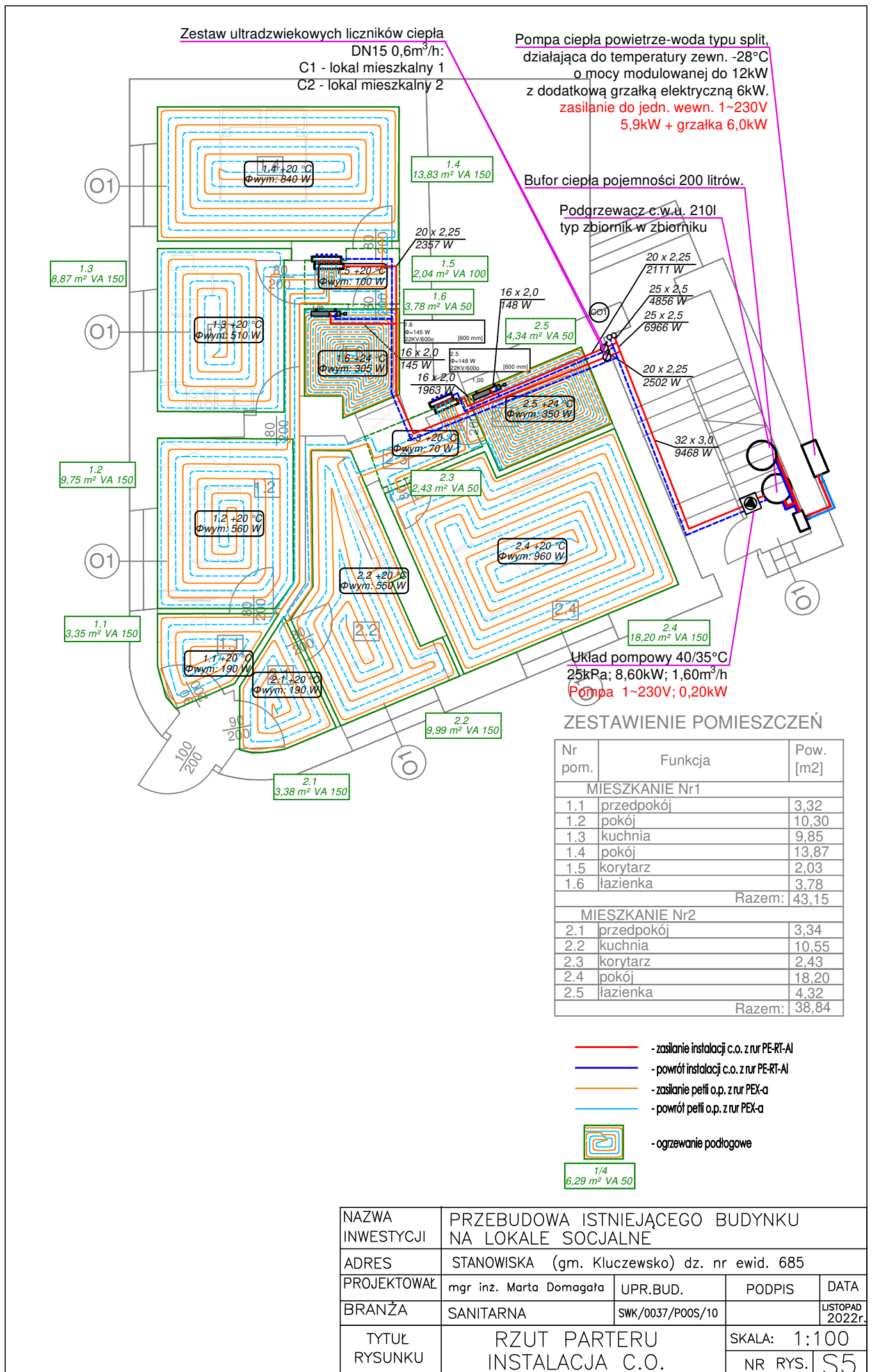
ZESTAWIENIE POMIESZCZEŃ

Nr pom.	Funkcja	Pow. [m ²]
MIESZKANIE Nr3		
3.1	przedpokój	6,41
3.2	łazienka	3,21
3.3	kuchnia	7,08
3.4	pokój	14,85
Razem:		31,55
MIESZKANIE Nr4		
4.1	przedpokój	8,59
4.2	pokój	13,81
4.3	kuchnia	7,57
4.4	łazienka	2,82
4.5	pokój	15,73
Razem:		48,52

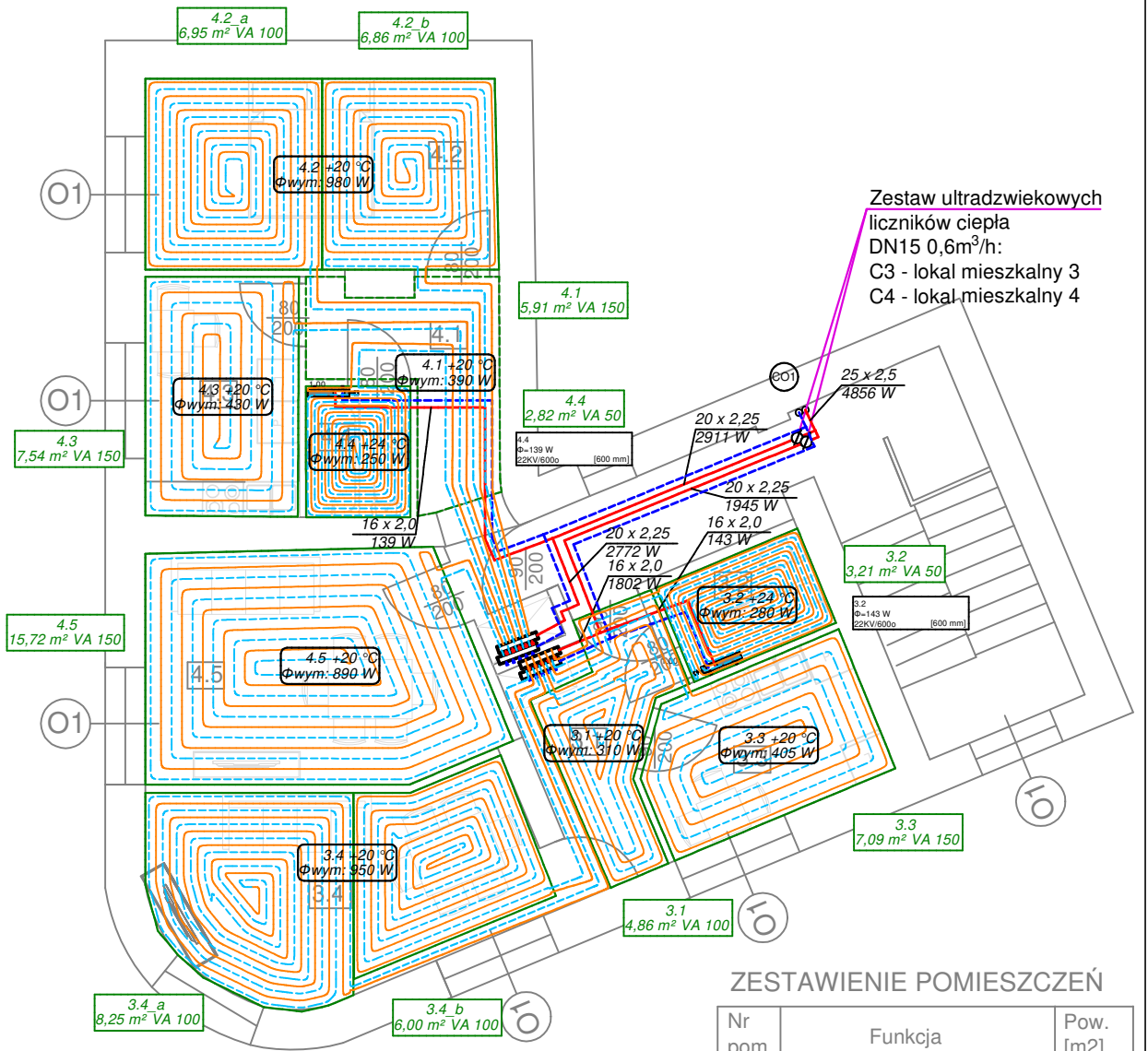
LEGENDA:

- instalacja kanalizacji sanitarnej z rur PVC
- instalacja podłączenia przyborów z rur PVC
- nr pionu kanalizacji sanitarnej
- średnica, materiał, spadek
- długość
- rzędna dna przewodu/odejścia
- redukcja

NAZWA INWESTYCJI	PRZEBUDOWA ISTNIEJĄCEGO BUDYNKU NA LOKALE SOCJALNE			
ADRES	STANOWISKA (gm. Kluczewsko) dz. nr ewid. 685			
PROJEKTOWAŁ	mgr inż. Marta Domagała	UPR.BUD.	PODPIS	DATA
BRANŻA	SANITARNA	SWK/0037/P00S/10		LISTOPAD 2022r.
TYTUŁ RYSUNKU	RZUT I PIĘTRA INSTALACJA KANALIZACJI		SKALA: 1:100	
			NR RYS.	S4



NAZWA INWESTYCJI	PRZEBUDOWA ISTNIEJĄCEGO BUDYNKU NA LOKALE SOCJALNE			
ADRES	STANOWISKA (gm. Kluczewsko) dz. nr ewid. 685			
PROJEKTOWAŁ	mgr inż. Marta Domagała	UPR.BUD.	PODPIS	DATA
BRANŻA	SANITARNA	SWK/0037/P00S/10		LISTOPAD 2022r.
TYTUŁ RYSUNKU	RZUT PARTERU		SKALA: 1:100	
	INSTALACJA C.O.		NR RYS.	S5



ZESTAWIENIE POMIESZCZEŃ

Nr pom.	Funkcja	Pow. [m ²]
MIESZKANIE Nr3		
3.1	przedpokój	6,41
3.2	łazienka	3,21
3.3	kuchnia	7,08
3.4	pokój	14,85
Razem:		31,55
MIESZKANIE Nr4		
4.1	przedpokój	8,59
4.2	pokój	13,81
4.3	kuchnia	7,57
4.4	łazienka	2,82
4.5	pokój	15,73
Razem:		48,52

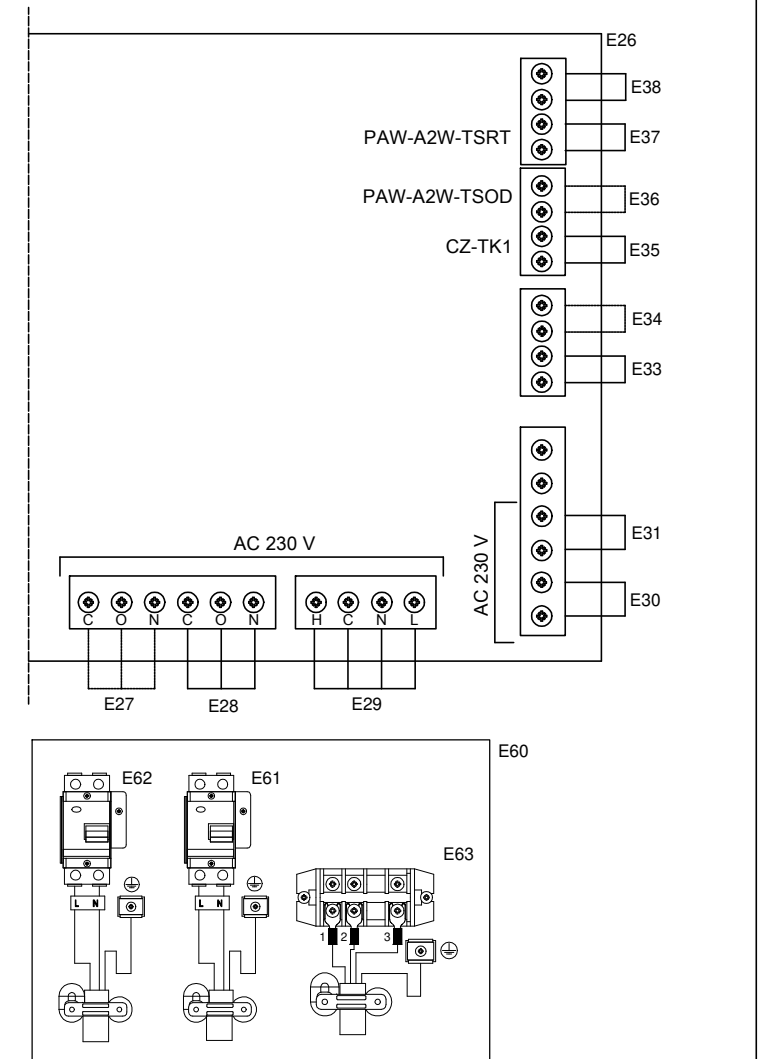
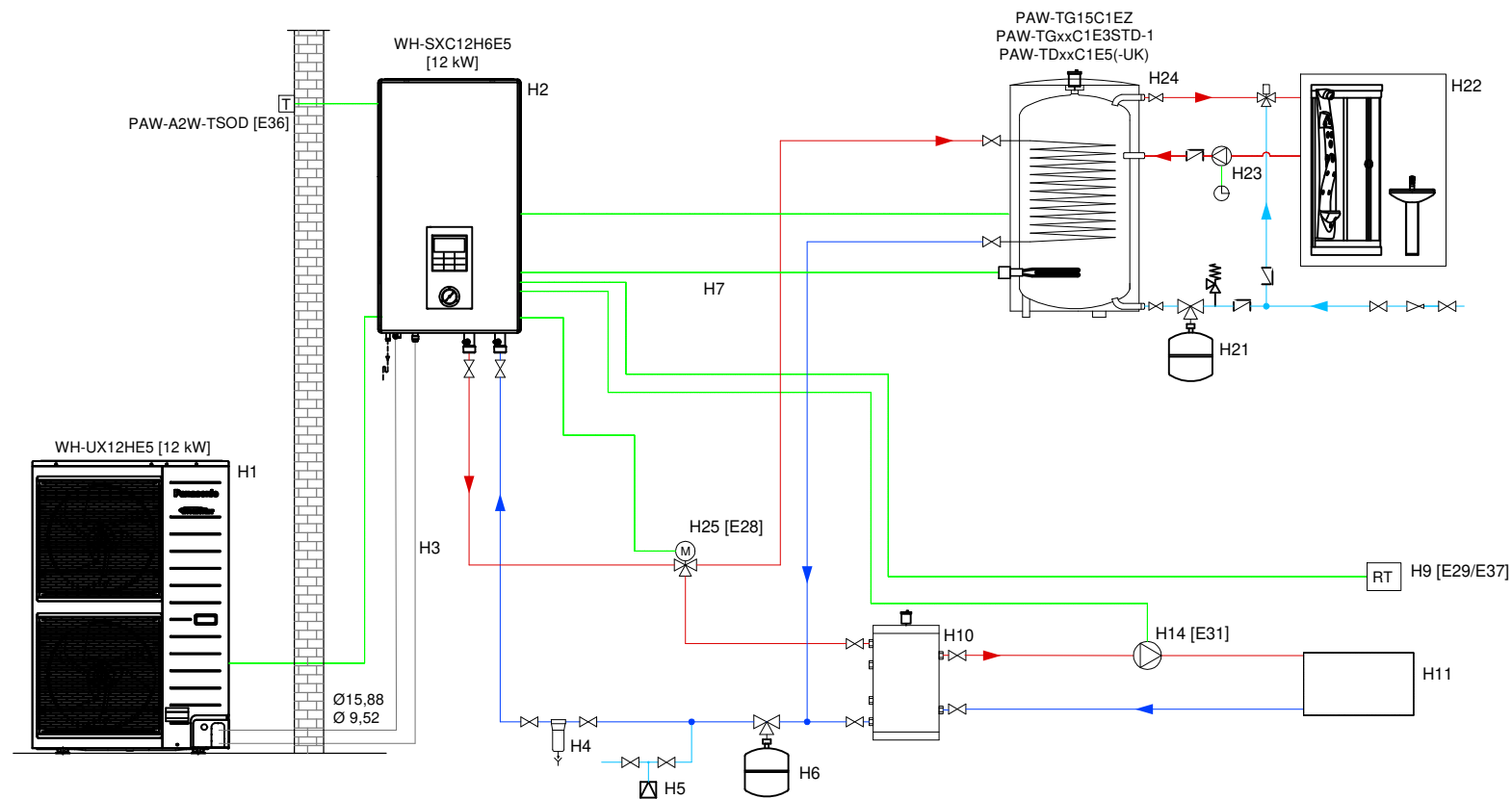
- - zasilanie instalacji c.o. z rur PE-RT-AL
- - powrót instalacji c.o. z rur PE-RT-AL
- - zasilanie petli o.p. z rur PEX-a
- - powrót petli o.p. z rur PEX-a



- ogrzewanie podłogowe

1/4
6,29 m² VA 50

NAZWA INWESTYCJI	PRZEBUDOWA ISTNIEJĄCEGO BUDYNKU NA LOKALE SOCJALNE			
ADRES	STANOWISKA (gm. Kluczewsko) dz. nr ewid. 685			
PROJEKTOWAŁ	mgr inż. Marta Domagała	UPR.BUD.	PODPIS	DATA
BRANŻA	SANITARNA	SWK/0037/P00S/10		LISTOPAD 2022r.
TYTUŁ RYSUNKU	RZUT I PIĘTRA INSTALACJA C.O.		SKALA: 1:100	
			NR RYS.	S6



LISTA KOMPONENTÓW SYSTEMU

- WH-UX12HE5 - Jednostka zewnętrzna T-CAP typu split 12 kW, model jednofazowy
- WH-SXC12H6E5 - Jednostka wewnętrzna T-CAP typu split 12 kW, model jednofazowy
- PAW-A2W-TSOD - Czujnik powietrza zewnętrznego (opcja)
- PAW-A2W-TSRT - Czujnik pokojowy (w razie potrzeby) *
- PAW-BTANK200L - Zbiornik buforowy 200 l
- CZ-TAW1 - Sterowanie bezprzewodowe/przewodowe pompy ciepła (opcja)
- Standardowy zasobnik ciepłej wody użytkowej
150/200/300/400 l (czujnik ciepłej wody użytkowej CZTK1 w zestawie)
- PAW-3WYVLV-SI - Zawór 3-drogowy zainstalowany na zewnątrz jednostki wewnętrznej
- PAW-GRDBSE20 - Podstawa pod jednostkę zewnętrzną (opcja)
- Filtr magnetyczny - Opcja
- Termostat pokojowy - W razie potrzeby *
- Pompa wody - Do uzgodnienia odpowiednio do wymogów instalacji
- Naczynie wzbiorcze zimnej wody - Do uzgodnienia odpowiednio do wymogów instalacji
- Zawór bezpieczeństwa - Do uzgodnienia odpowiednio do wymogów instalacji
- Pompa obiegowa - W razie potrzeby
- Programator - Do sterowania pompą obiegową, jeśli występuje

NAZWA INWESTYCJI	PRZEBUDOWA ISTNIEJĄCEGO BUDYNKU NA LOKALE SOCJALNE			
ADRES	STANOWISKA (gm. Kluczewsko) dz. nr ewid. 685			
PROJEKTOWAŁ	mgr inż. Marta Domagała	UPR.BUD.	PODPIS	DATA
BRANŻA	SANITARNA	SWK/0037/P00S/10		LISTOPAD 2022r.
Tytuł RYSUNKU	SCHEMAT PODŁĄCZENIA I ZAB. ŹRÓDŁA CIEPŁA		SKALA: —	
			NR RYS.	S7