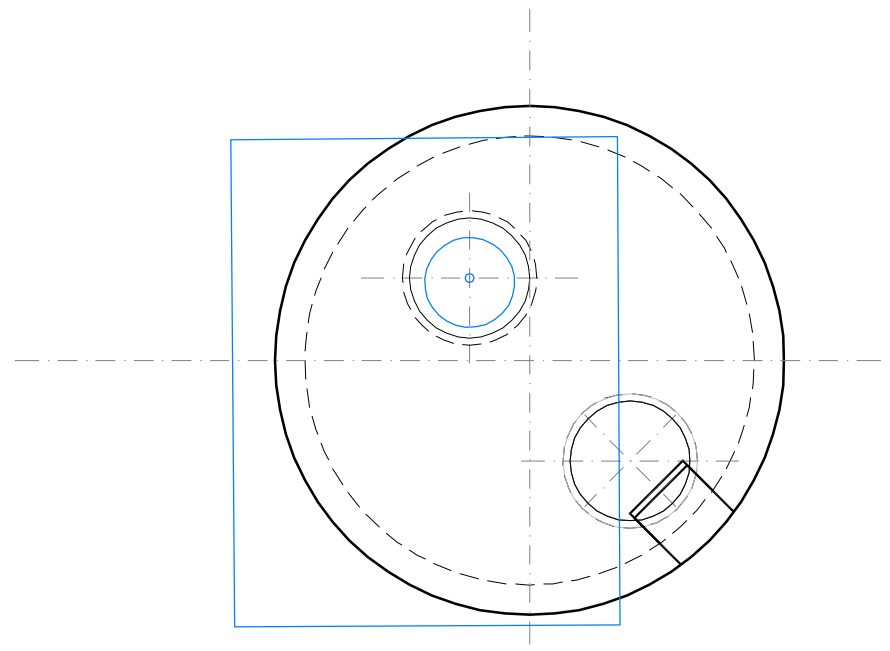
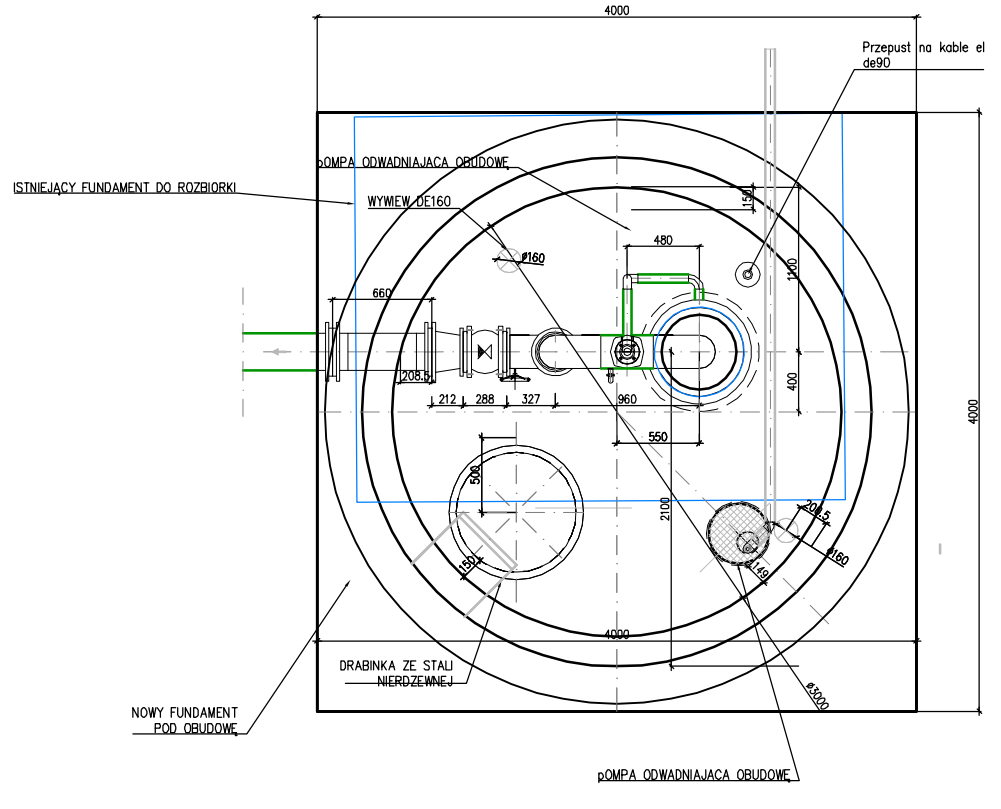
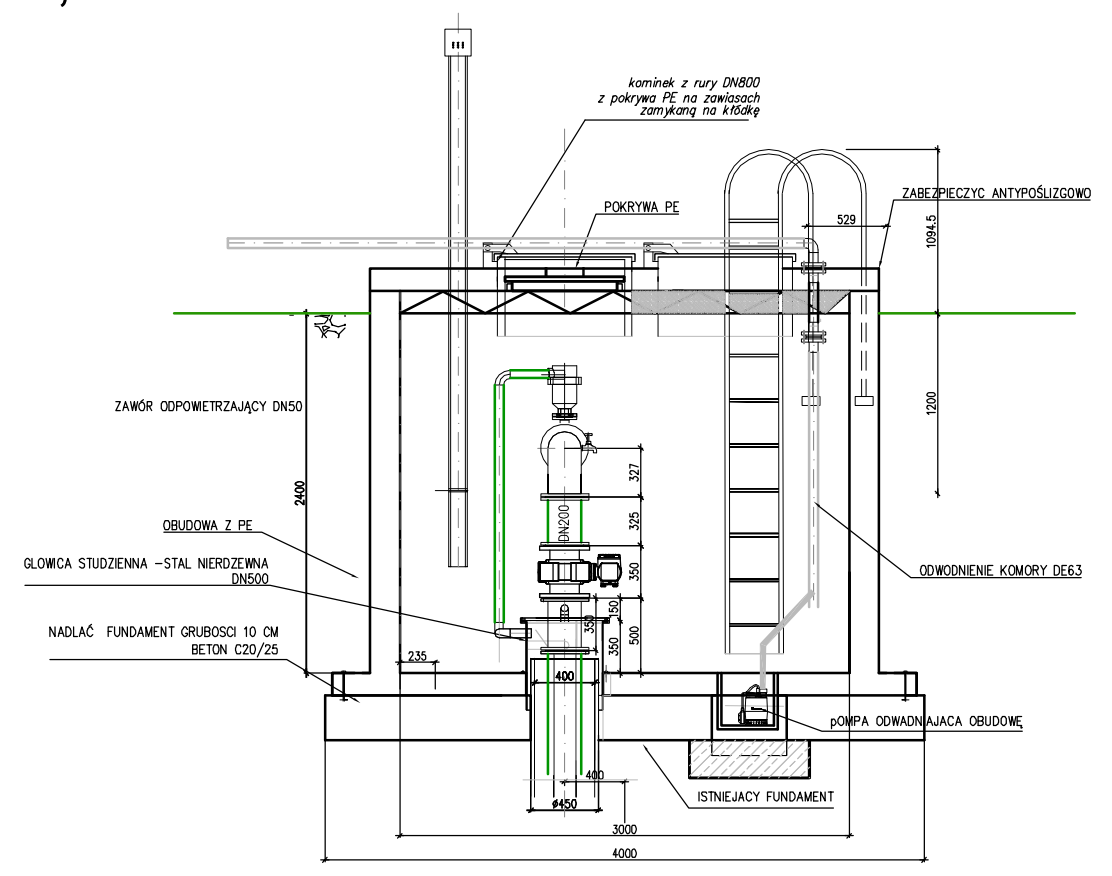
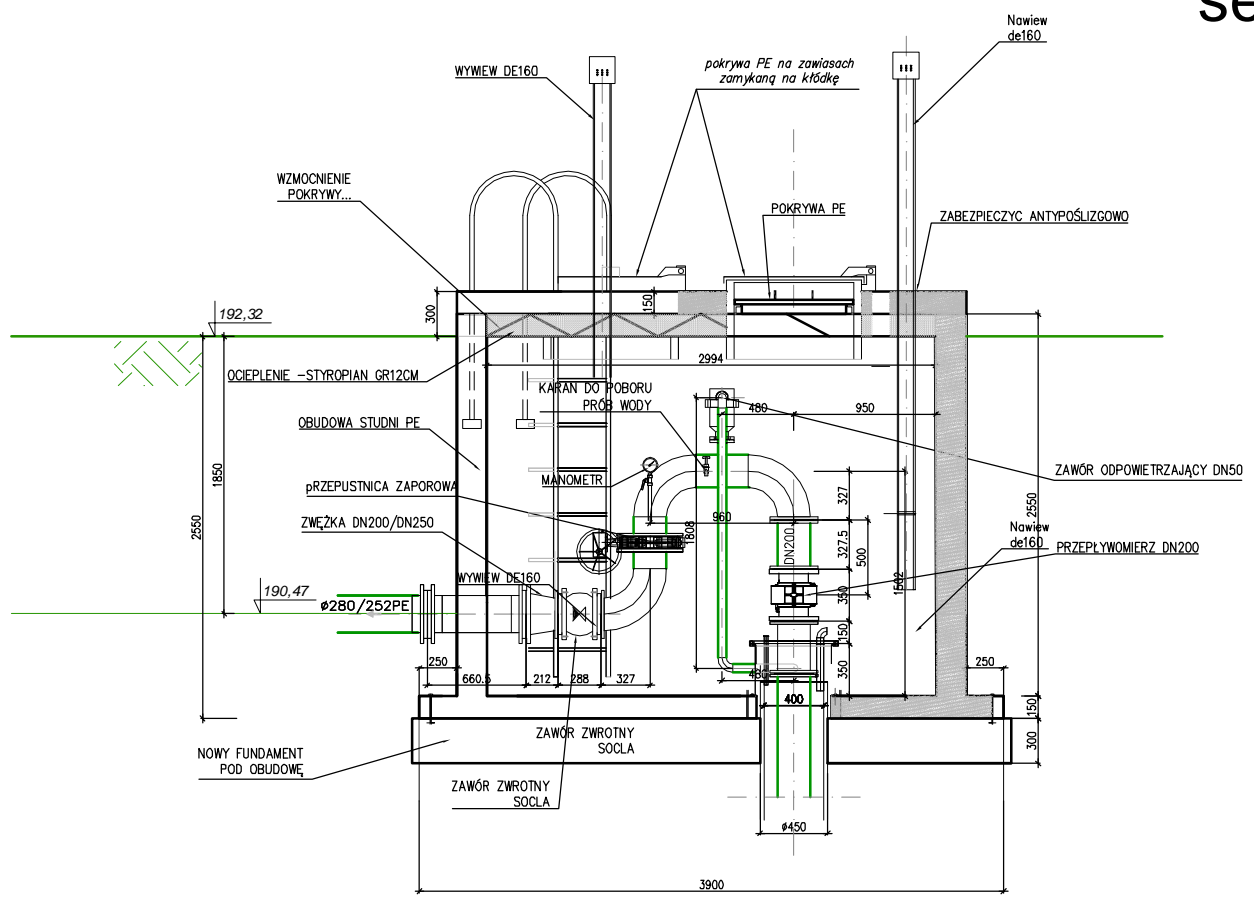
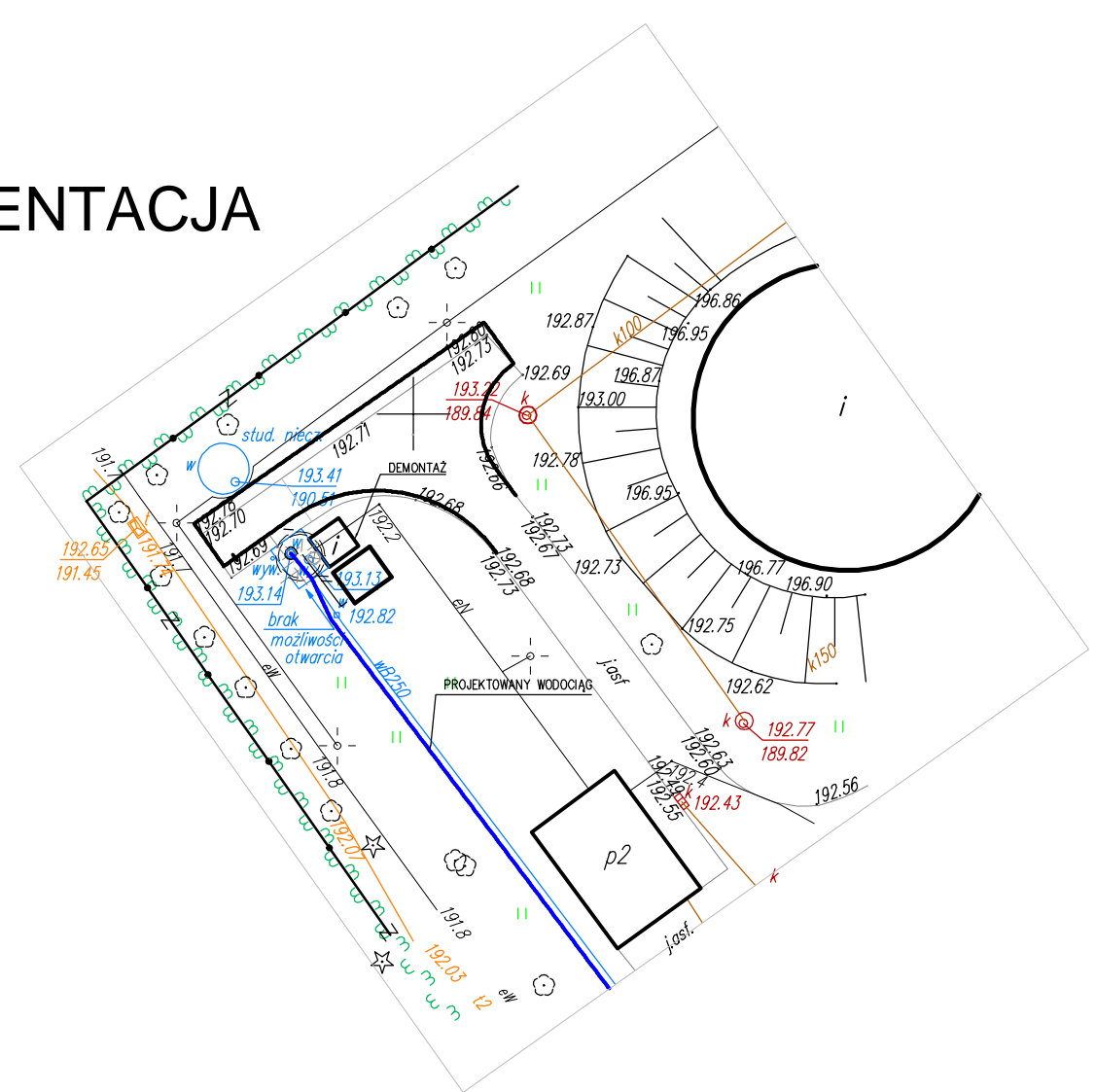


STUDNIA A4

Q=226,5m³/h
se=31,20m



ORIENTACJA



ul.Mokronoska 2 52-407 WROCLAW tel./fax 364-37-57 tel./fax 364-37-44 e-mail funam@funam.pl		FUNAM ^q Spółka z o. o.	
Projektant	mgr inż. L. Majek	Nr uprawnień	60/00/DUW
Opracowała	mgr inż. E. Makowska	Podpis	
Sprawił	inż. H. Sobociński	341/76/Wrm	
Inwestycja	Modernizacja Stacji Uzdatniania Wody w Aleksandrowie Łódzkim wraz z analizą ujęć wijkowych	skala	1:50
Obiekt	WĄCIE WODY	Data	Luty 2014
Tytuł rysunku	OBUDOWA STUDNI A4	rys. nr	T-1
Inwestor	Przedsiębiorstwo Gospodarki Wodnej i Mieszkaniowej SP. z o.o. ul. 1 Maja 28/30, 95-070 Aleksandrów Łódzki	PB	PW