

Eg2. archiwalny

CZĘŚĆ
K-3525
K-3097/E

DOKUMENTACJA POWYKONAWCZA

Stacja transformatorowo-rozdzielcza

~~K-3525~~ K-3097/E

SPSK5AM, Poznań, ul. Szpitalna 27/33

Pp...

Wykonawca :

Inspektor Nadzoru :

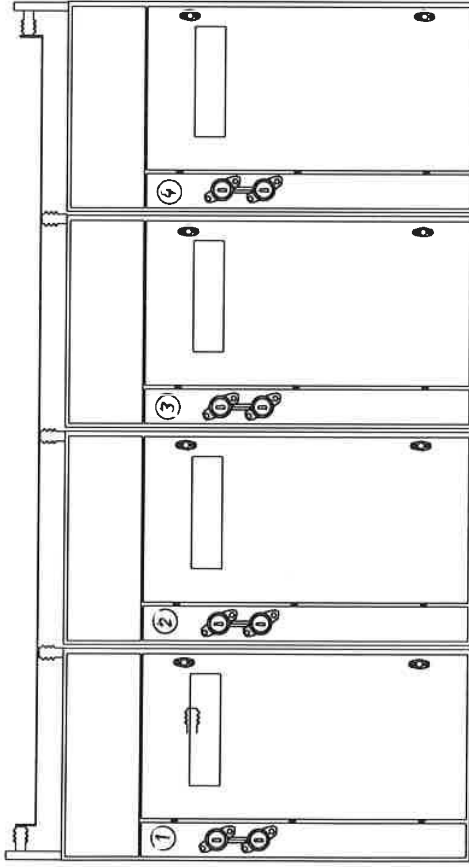
12.05.2000r.

Zarząd Inwestycji Akademii Medycznej
Inspektor Nadzoru
Robotniczychmgr inż. Aleksander Minta
opr. bud.nr 2.1777/Pw2000

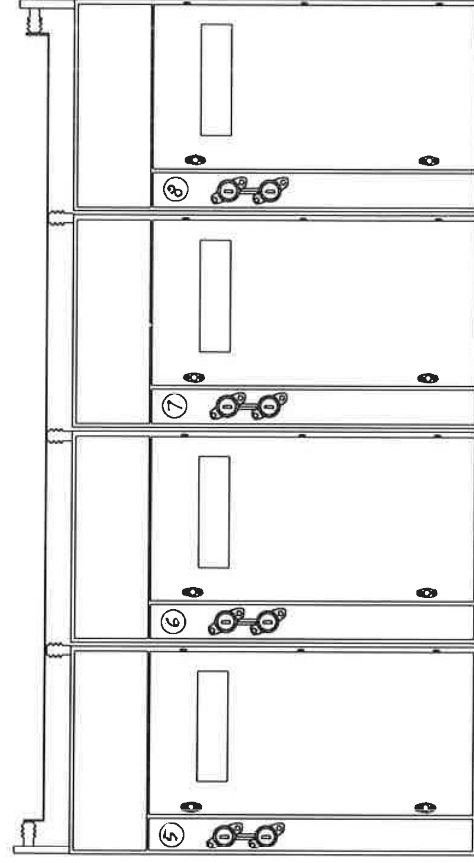
Spis rysunków

- ✓ I Blokowy schemat połączeń stacji K-3017/E
SPSK-5, Poznań, ul. Szpitalna 27/33
- ✓ II Widok rozdzielni SN-15 kV cz. ZE
- ✓ III Rozdzielnia SN-15 kV cz. ZE
- ✓ IV Widok rozdzielni SN-15 kV cz. Konsumentka
- ✓ V Rozdzielnia SN-15 kV cz. Konsumentka
- ✓ VI Rozdzielnia n.n. 0,4 kV ZUR. Elewacja
- ✓ VII Rozdzielnia n.n. 0,4 kV ZUR. Rozmieszczenie aparatury
- ✓ VIII Schemat zasadniczy rozdzielni n.n. 0,4 kV
- ✓ IX Projekt układu SZR AM Poznań. Dokumentacja
powykonawcza
- X Schemat zasadniczy pośredniego, dwutaryfowego
pomiaru energii
- XI Plan instalacji uziemiającej stacji i rozmieszczenie
urządzeń
- XII Kablowe linie 20 kV do K-3017/E. Plan orientacyjny.

SEKCJA "A"



SEKCJA "B"



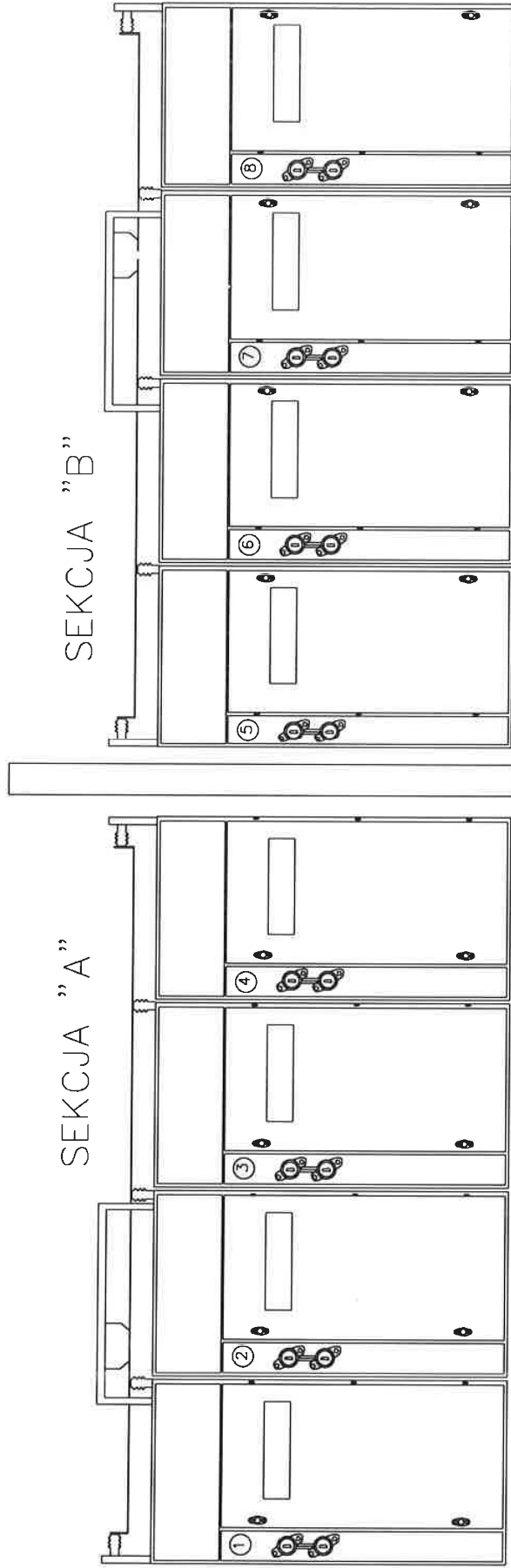
CZ. ZAKŁADU ENERGETYCZNEGO

II

Elektromontaż Peszani ul. Wieruszowska 16	548.19.1807	548.19.1807		
	Widok rozdzielnic SN-15kV			
	Projektowa?: Cz. Rydjan	Projektowa?: Cz. Rydjan	Data	Reddis
	Sprzedaż?: D. Furmanowicz	Sprzedaż?: D. Furmanowicz	01.06.98	01.06.98
	Zatwierdzi?: D. Furmanowicz	Zatwierdzi?: D. Furmanowicz	01.06.98	01.06.98

SEKCJA "A"

SEKCJA "B"

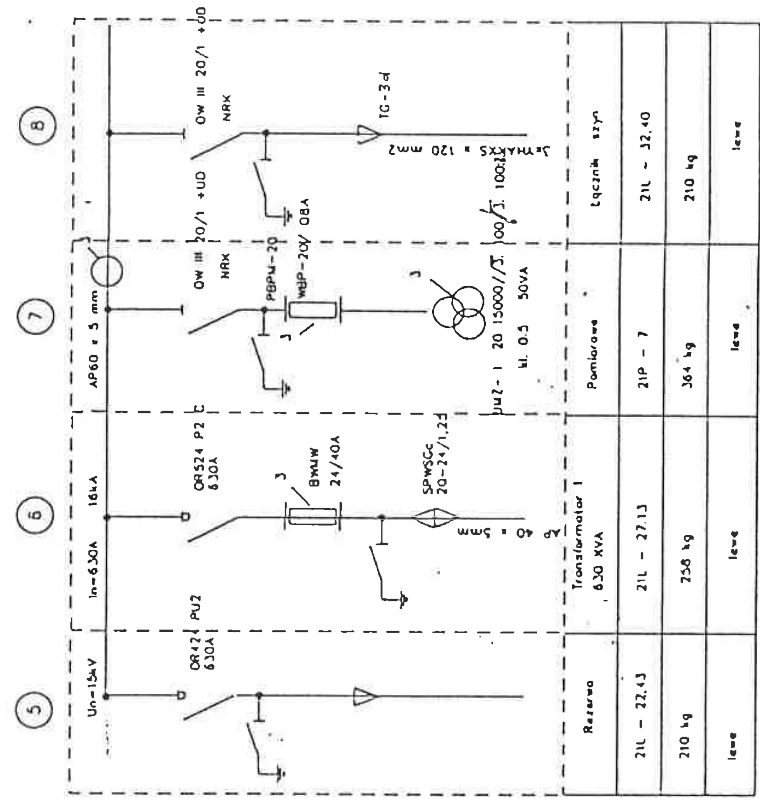


CZ. KONSUMENCKA

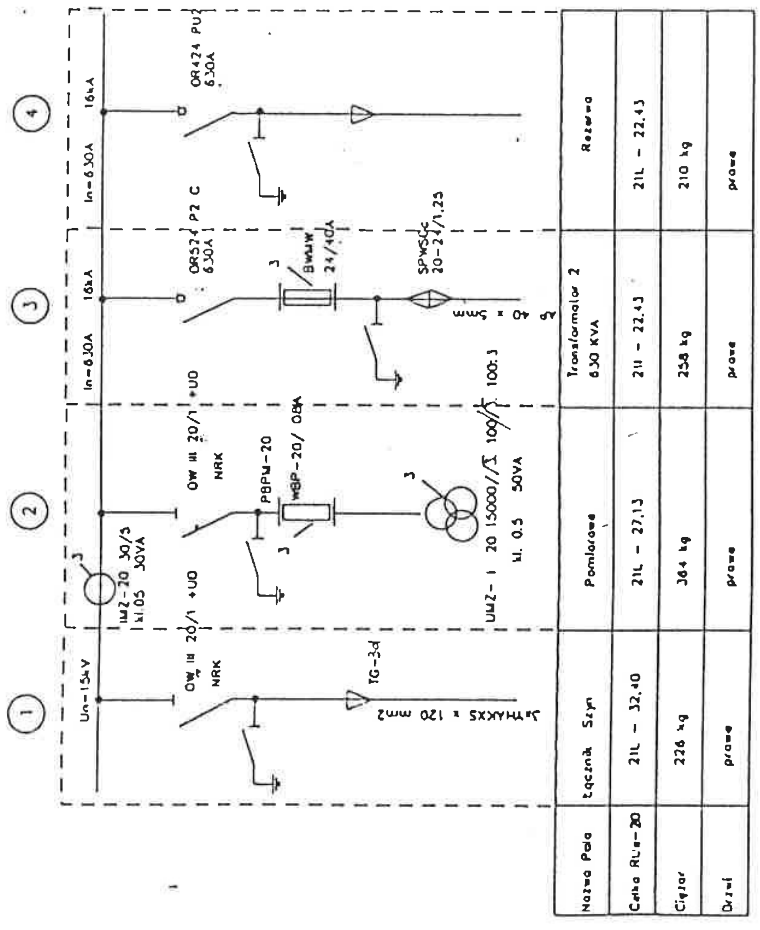
IV

Elektronas Pezan ul. Wieruszowska 16	548.19.1807	548.19.1807	548.19.1807	548.19.1807
	Widok rozdzielnicy SN-15kV	Projektant: Cz. Ryjlan Sprawdził: D. Furmanowicz Zatwierdził: D. Furmanowicz	Data: 01.06.98 01.06.98 01.06.98	Podpis: [Signature] [Signature] [Signature]

SEKCCJA "B"



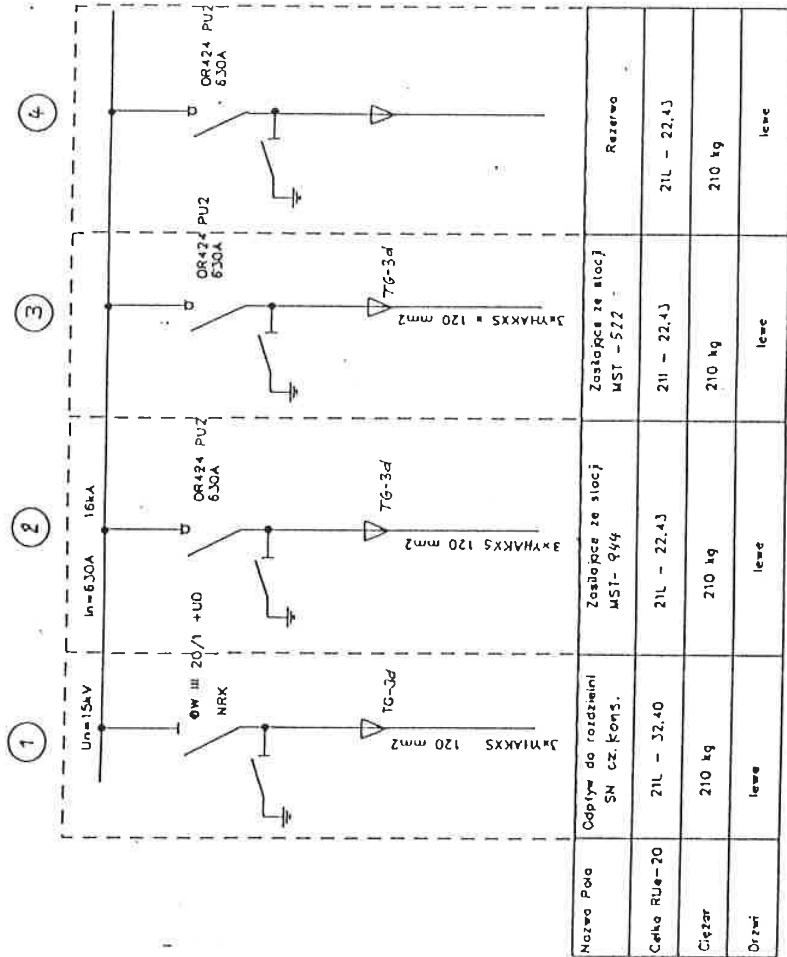
SEKCCJA "A"



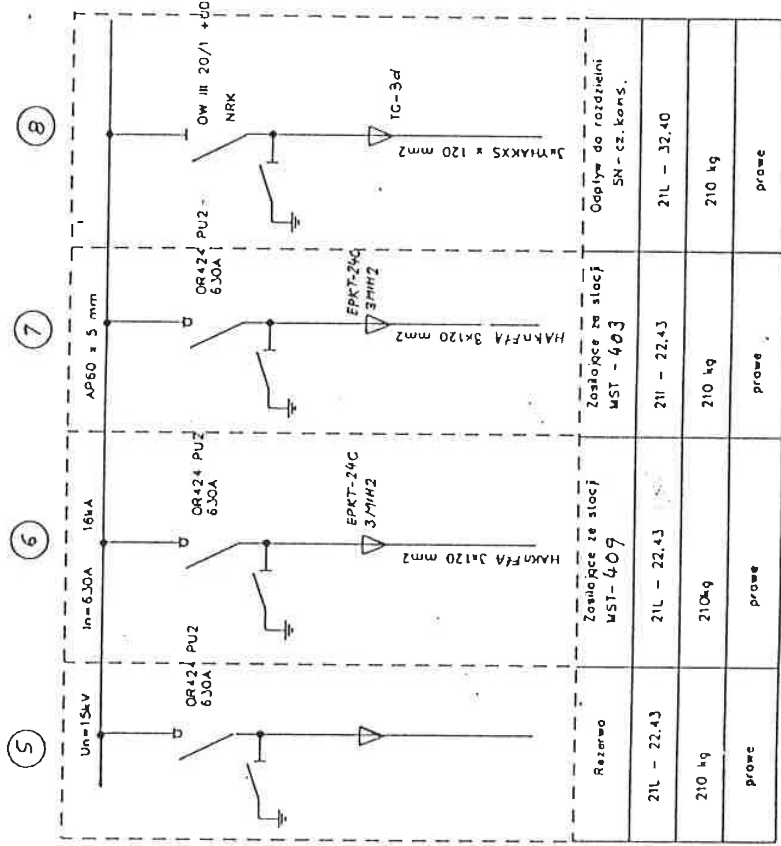
Elektryczne Paszport ul. Wieruszowska 16	548.19.1807		Nazwisko Prekierował: Cz. Ryjan Sprawdził: D. Furmanowicz Zatwierdził: D. Furmanowicz	Data Podpis 29.03.98 29.03.98 29.03.98	Skala Nr./ry 2
	ROZDZIELNICA SN-15 kV				
	CZ. Konsumentcko				

Zarząd Inwestycji Akademii Medycznej
 Inspektor Wydziału
 Robot Elektrycznych
 mgr inż. Aleksander Minko
 upr. bud. nr 2.171/PW

SEKCJA "A"



SEKCJA "B"



Elektromontaż Pesa
ul. Wieruszowska 16

548.19.1807

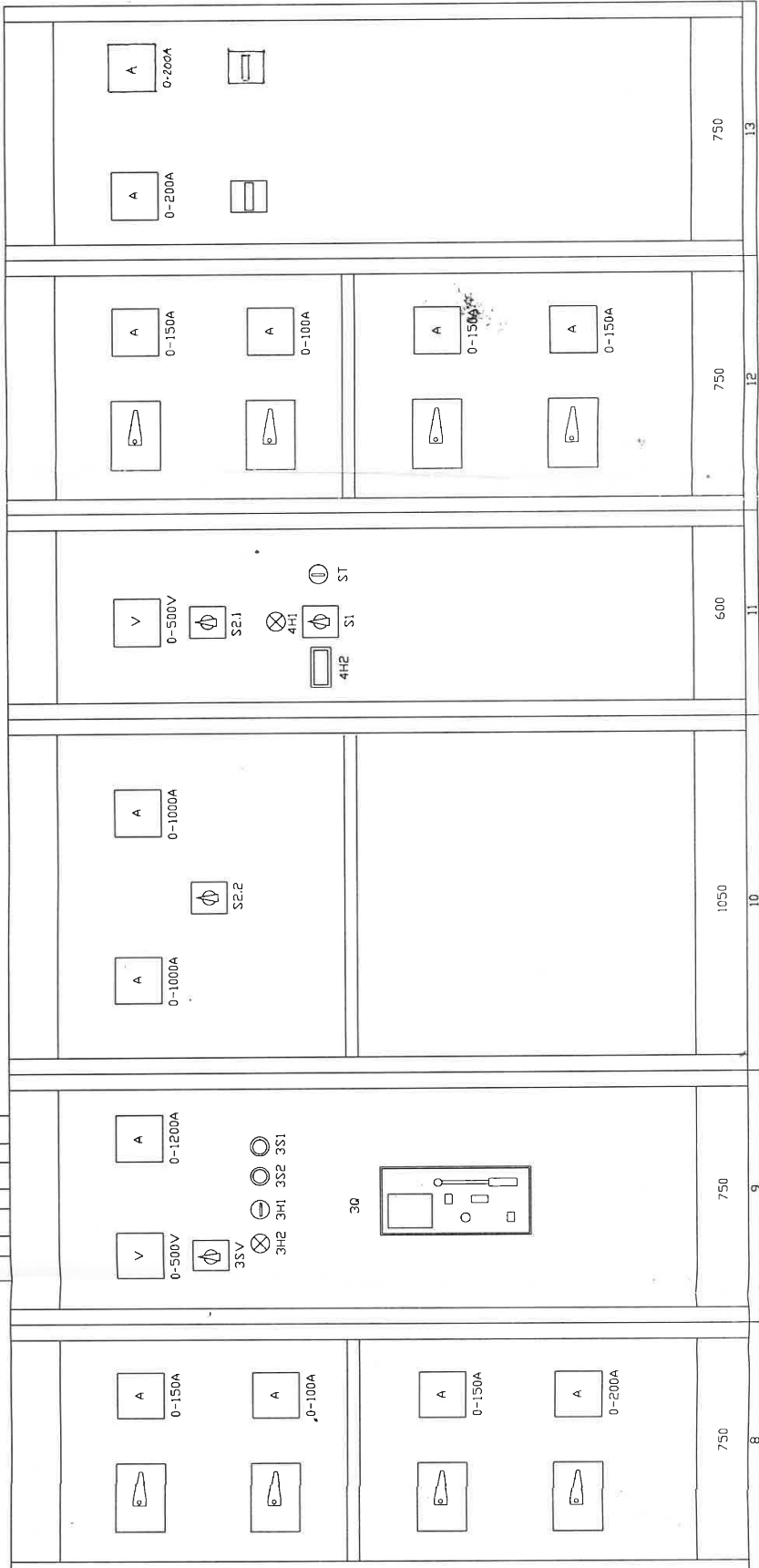
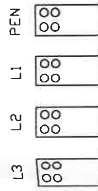
ROZDZIELNICA SN-15 kV

Nazwisko
Projektant: Cz. Ryjan

Data
29.05.98

Sprawdził: D. Furmanowicz 29.05.98

III

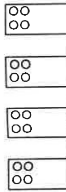


15.05.2000
[Signature]

VI

Nazwa: 548.29.1808 Projektant: Rafał Jan... Sprawdził: ... Data: ...		Data: ... Strona: ... Skala: ...	
Zakład: ... Adres: ...		Tytuł: ... Rodzaj: ... Skala: ...	

L3 L2 L1 PEN



A
0-200A

A
0-150A



A
0-200A

A
0-100A

A
0-200A

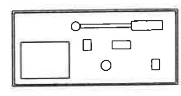


A
0-800A

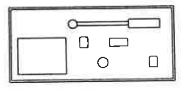
A
0-1200A



1Q



2Q



A
0-800A

750

2

750

2

750

3

750

4

750

5

750

6

750

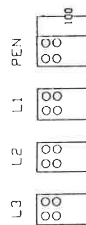
7

750

8

Podział transportowy

Podział transportowy



Główne szyny zbiornice AP 80 x 10 malowane

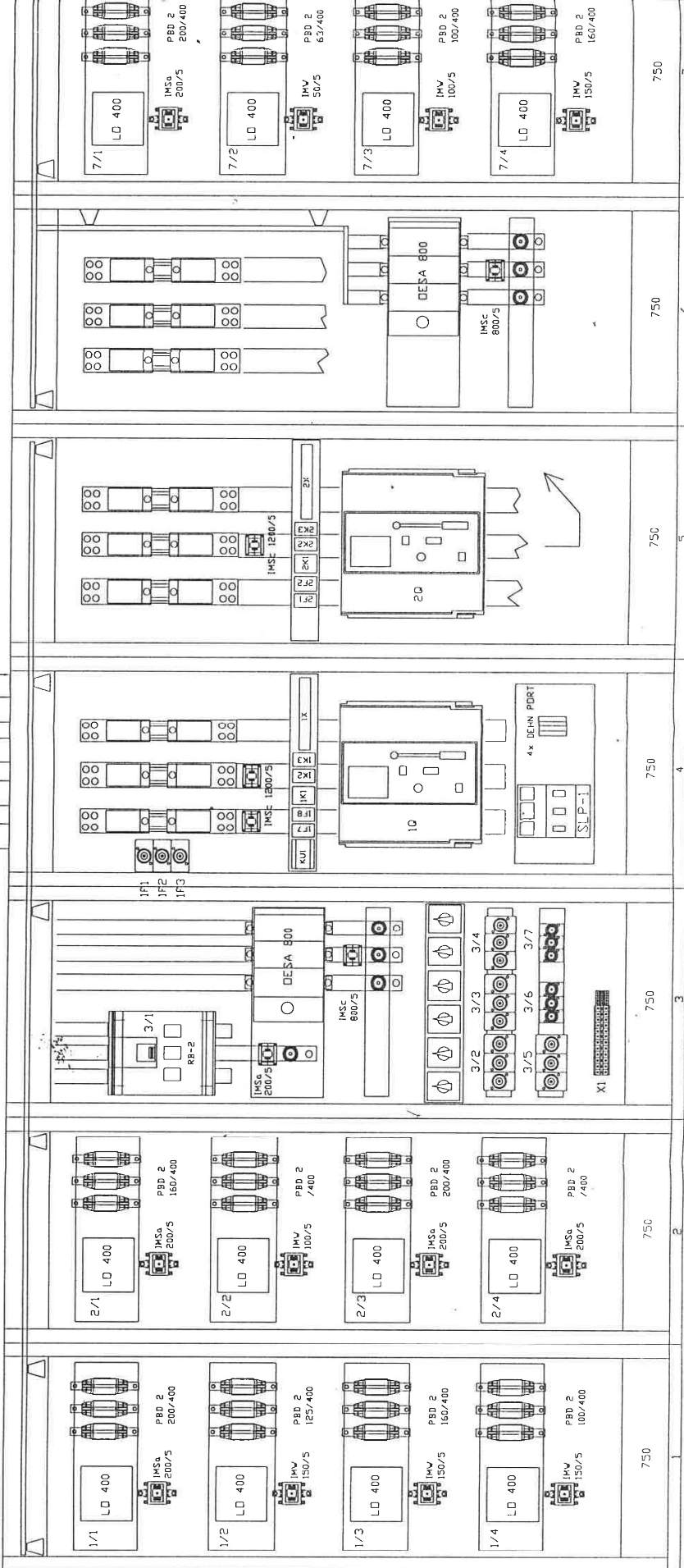
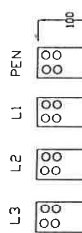
Za płytami z rozłącznikami LD szyny zbiornice AP 60 x 10

Przekładniki w polach 1,2,7,8,12-zabudowa z tyłu płyt montażowych

Wykonanie	5-48.29.1808	Data	24.06.2010
Projektant	...	Przebieg	...
Opis	Rozdzielnica ZUR	Przebieg	...
Wzrost	...	Przebieg	...
Wzrost	...	Przebieg	...

Podział transformatory

Podział transformatory

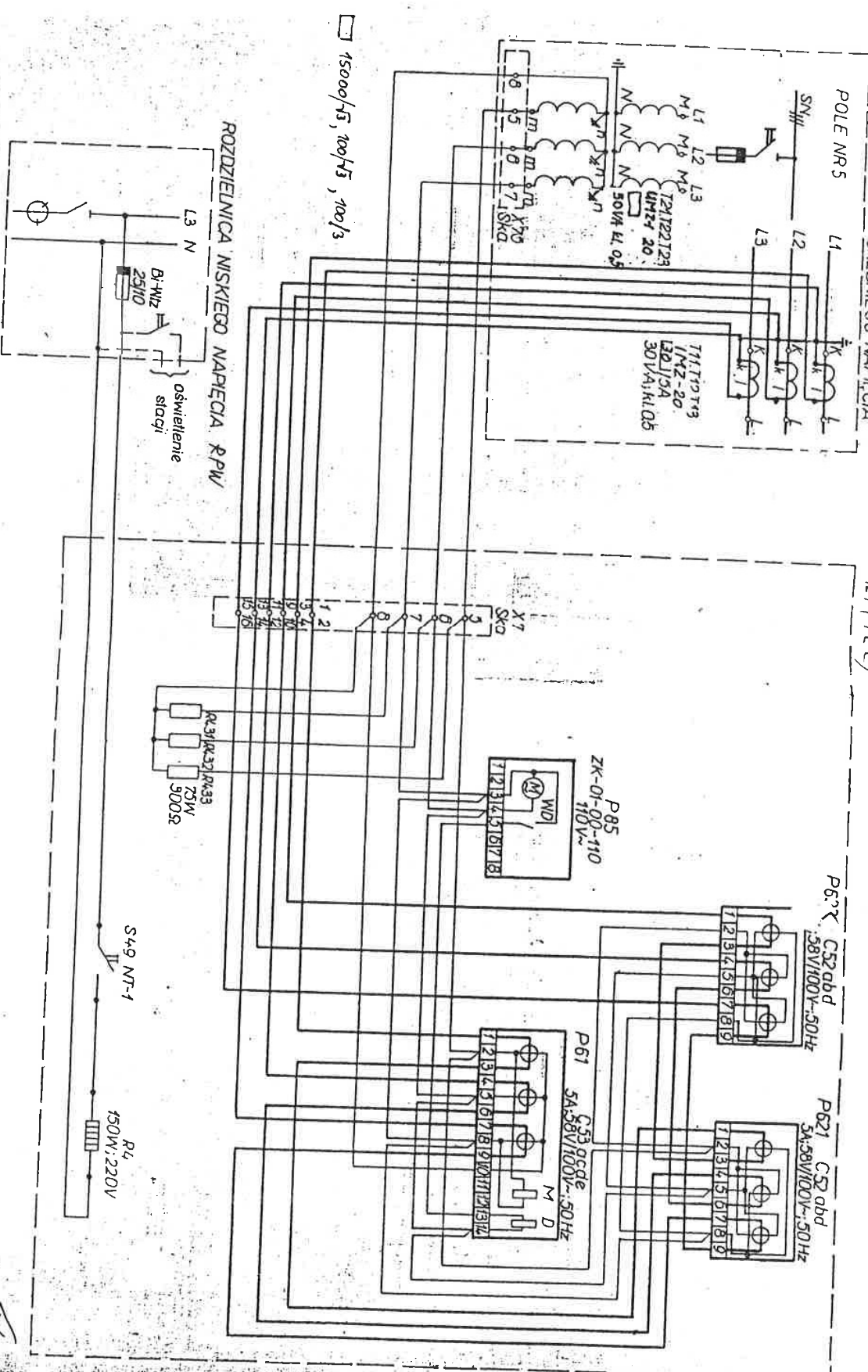


750 750 750 750 750 750 750

7 6 5 4 3 2 1

ROZDZIELNICA ŚREDNIEGO NAPIĘCIA

1L1 (7L2)



15000/43, 100/43, 100/3

ROZDZIELNICA NISKIEGO NAPIĘCIA RPW

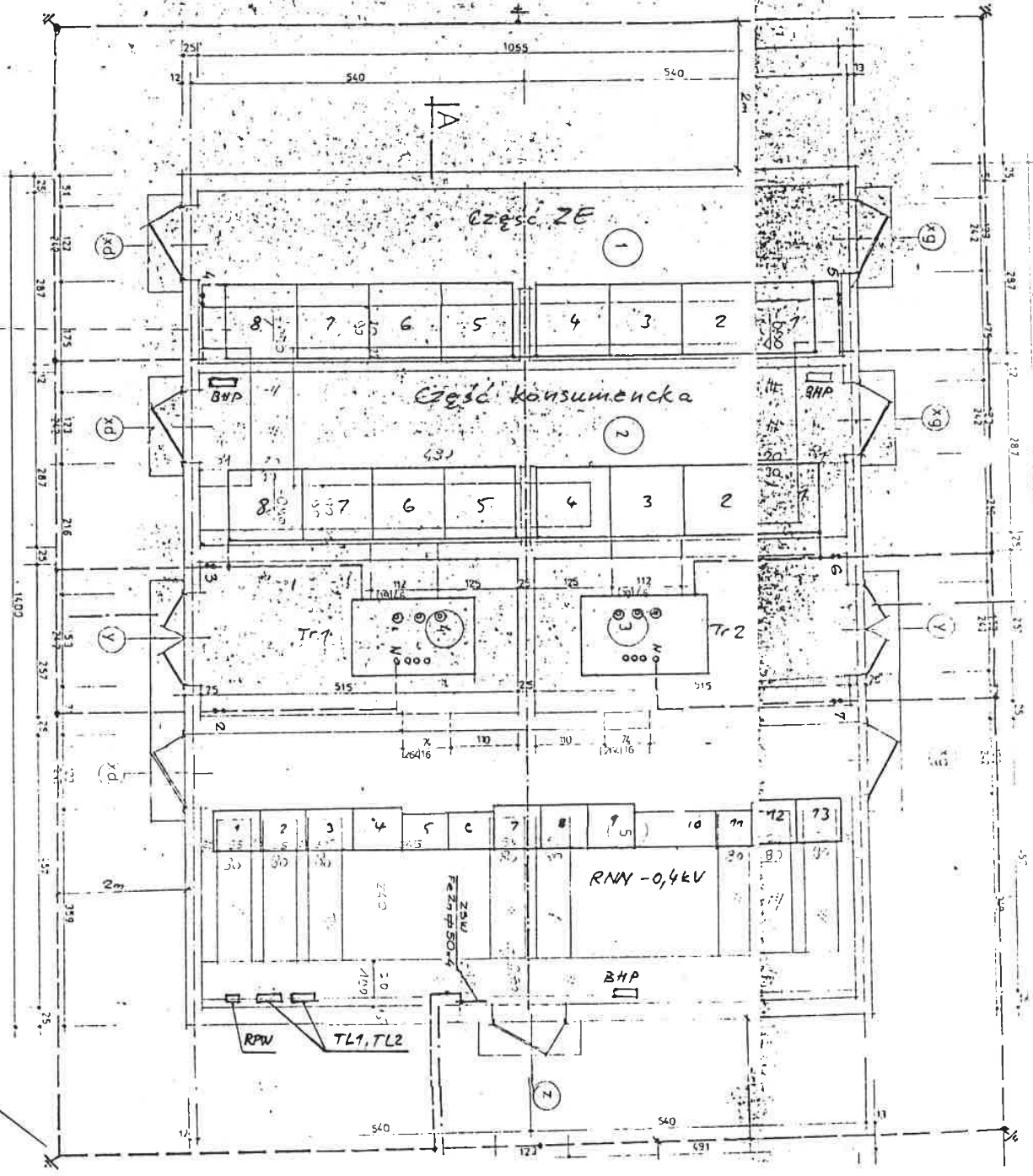
Zobowiązanie		Zmiany	
Adres zmiany		Lp. zmiany	
Data		Poz. zmiany	
Tren			
Schemat zasadniczy podstawowego, dwutyńowego pomiaru energii			
Skala		OBIEKT	
1:1		T-4457	
Opis		Data	
Kreslil		1988-03	
Sprawdzil		1988-05	
Adaptowal		1988-05	
Zastalony		Zastalony	
Nr rys.		33-4457-119	

(Regulacja informacyjna)

X

RZUT PRZYZIEMIA

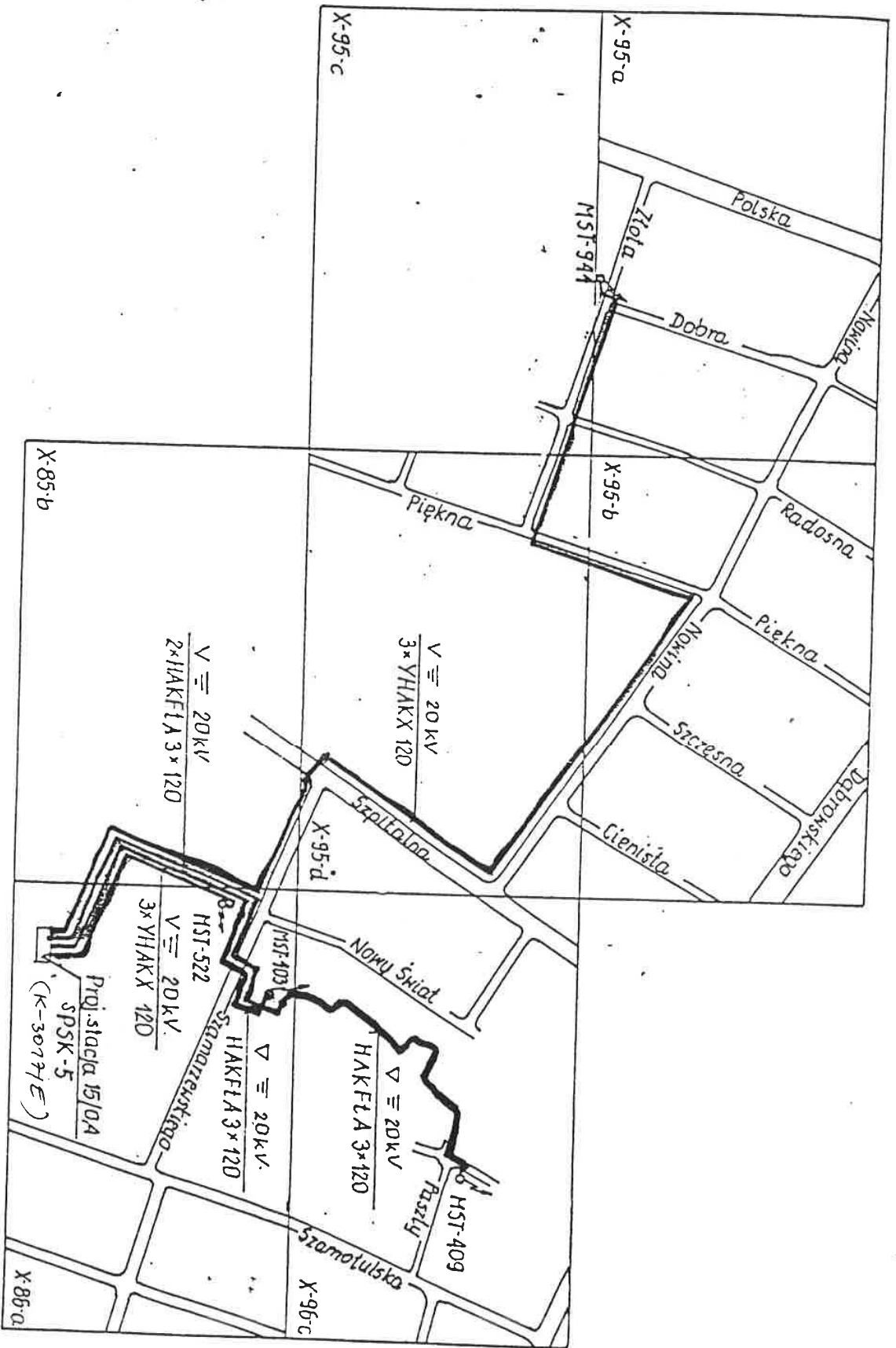
B



TRZĘTY STALOWE OGNIAKOWE
o 200mm i Dr. 6m

Stacja transformatorowa - rozdz. K-3017/E
Plan instalacji uzimiacznej
Zarząd Inwestycji Akademii Medycznej
Inspektor Nadzoru i Rozwierzenie urządzeń
Roboty wykonawcze
mgr inż. Aleksandra
upr. bud nr 2

XV



linia czerw. - kable proj.
 linia czarna - kable istn.
 czarna

Wielkość

15.05.2000 r.

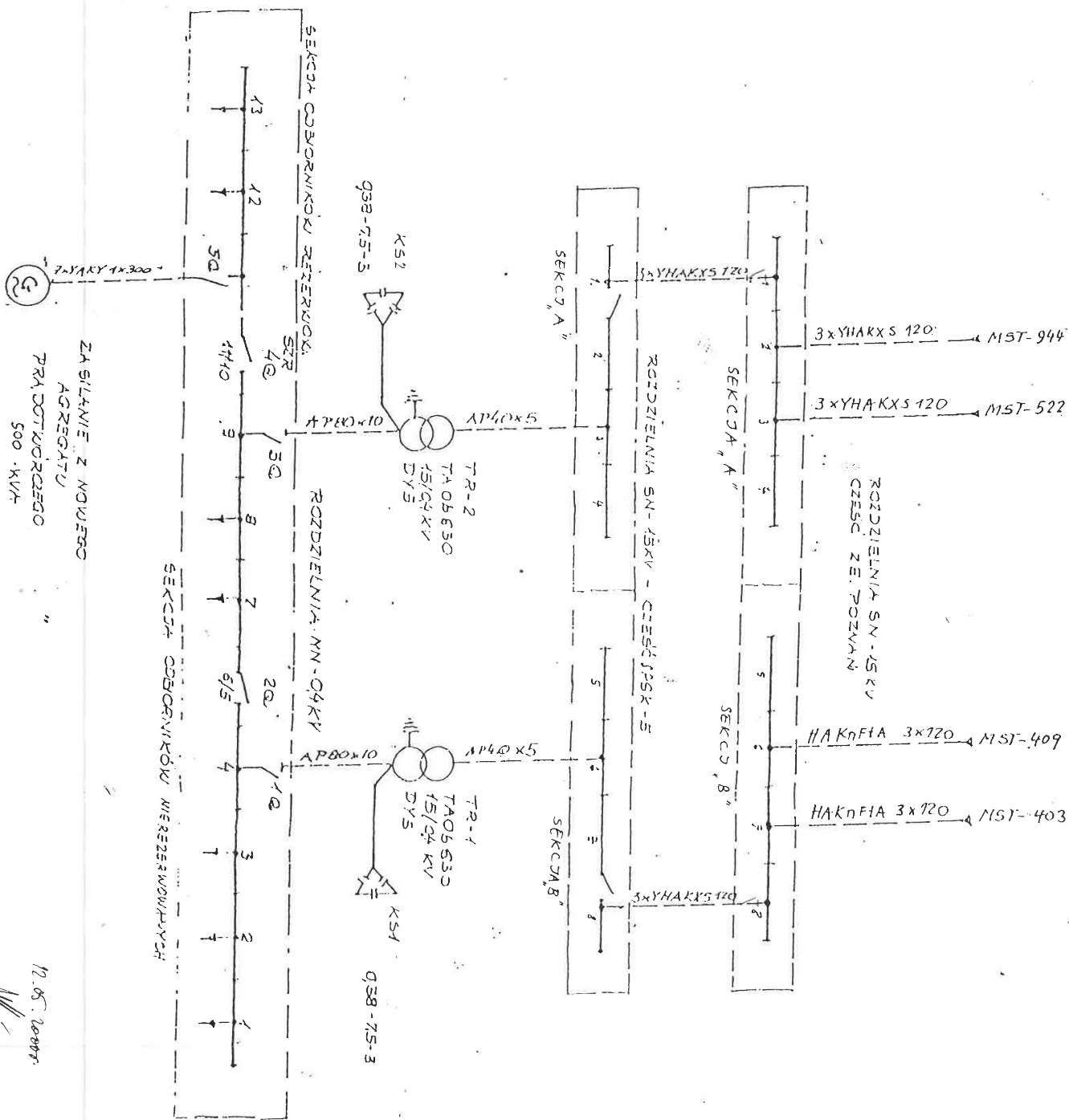
[Signature]

KABLOWE LINIE 20 kV
 do K-30171E
 Plan orientacyjny

skala 1:5000

str. 1

XII



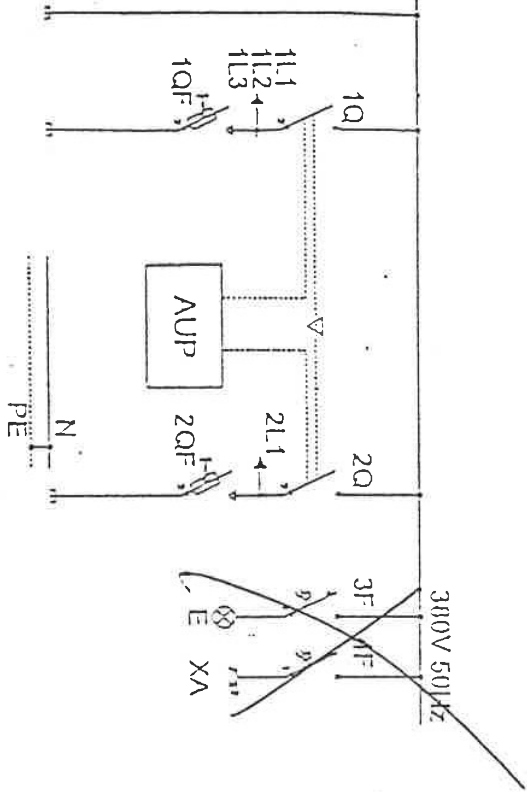
ZA SILNIEM Z NOWEGO
AGREGATU
PRĄDOTWORZEGO
500 · KVH

12.05.2007r.

Blagomy skłamał
potiszeu ihajj K-8017/E
W 8P82-5, Normal, dyshleu 29/8

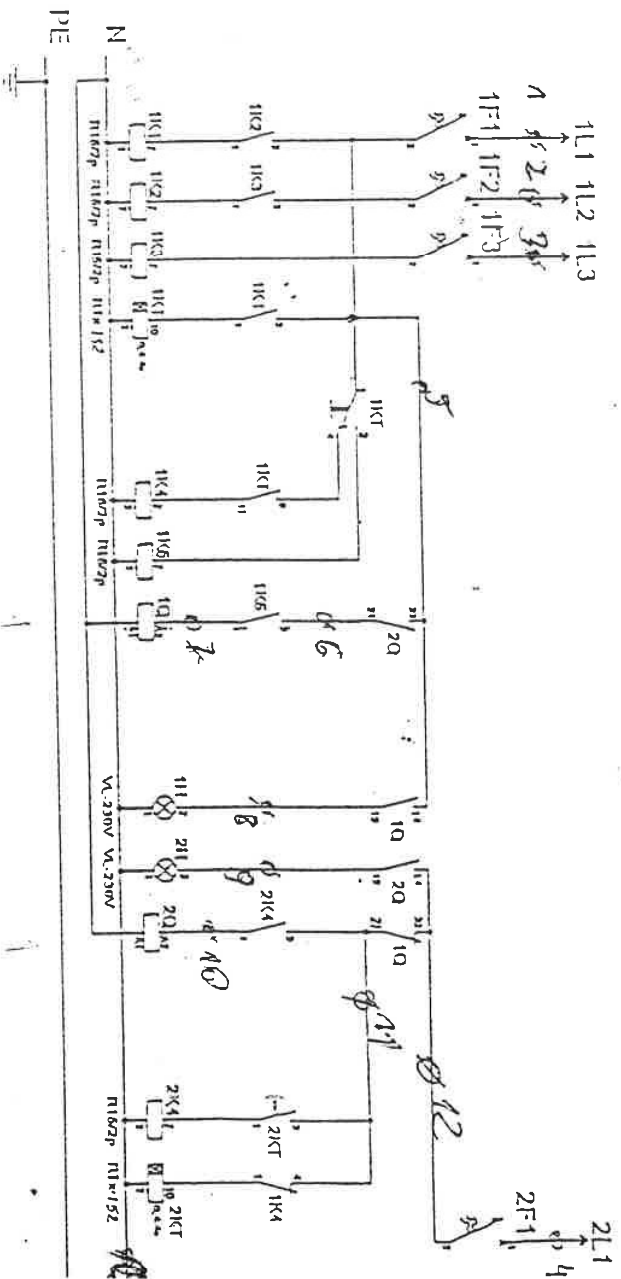
I
12

SCHEMAT STRUKTURALNY



SCHEMAT FUNKCYONALNY

		ZASILANIE 1	ZASILANIE 2	
ZAGROZENIE OWIADU	KONTROLA IMPIĘCIA	OPÓJNIENIE CZASOWE ZALACZANIA	ZALACZENIE	ZALACZENIE
			blokada od 2Q stycznik główny 1Q	blokada od 1Q stycznik główny 2Q
SYGN. ZALACZ.		ZASILANIE		
		1	2	
		ZASILANIE		
		1	2	
		ZASILANIE		
		1	2	



OŚWIADCZENIE

kierownika budowy

Stwierdzam, że wykonano obiekt budowlany: *Siec' kablowa nn - 0,4 kV, SP5K-5 ul. Sypitekma 27*

- a) - zgodnie ze sztuką budowlaną, projektem budowlanym, warunkami pozwolenia na budowę, przepisami i obowiązującymi Polskimi Normami*)
- ~~b) - niezgodnie z projektem budowlanym, warunkami pozwolenia na budowę, wprowadzając zmiany w toku wykonywania robót, które zostały uzgodnione z projektantem i inspektorem nadzoru inwestorskiego*)~~
- b) - po czym teren budowy, jego otoczenie a także, w przypadku korzystania: ~~ulicę, sąsiednią nieruchomość, budynek, lokal*)~~ doprowadzając do należytego stanu i porządku.
- c) - uwagi:

Zarząd Inwestycji Akademii Medycznej
Inspektor Nadzoru
Robót Elektrycznych

mgr inż. Aleksander Minta
.....
podpis
inspektora nadzoru inwestorskiego

inż. JERZY SOBKOVIK
Instalacje elektryczne
upr. bud. 219/79/Pw 302/PW/93
60-258 Poznań, ul. Chocińskiego 22/15

J. Sobkowiak
.....
podpis
projektanta

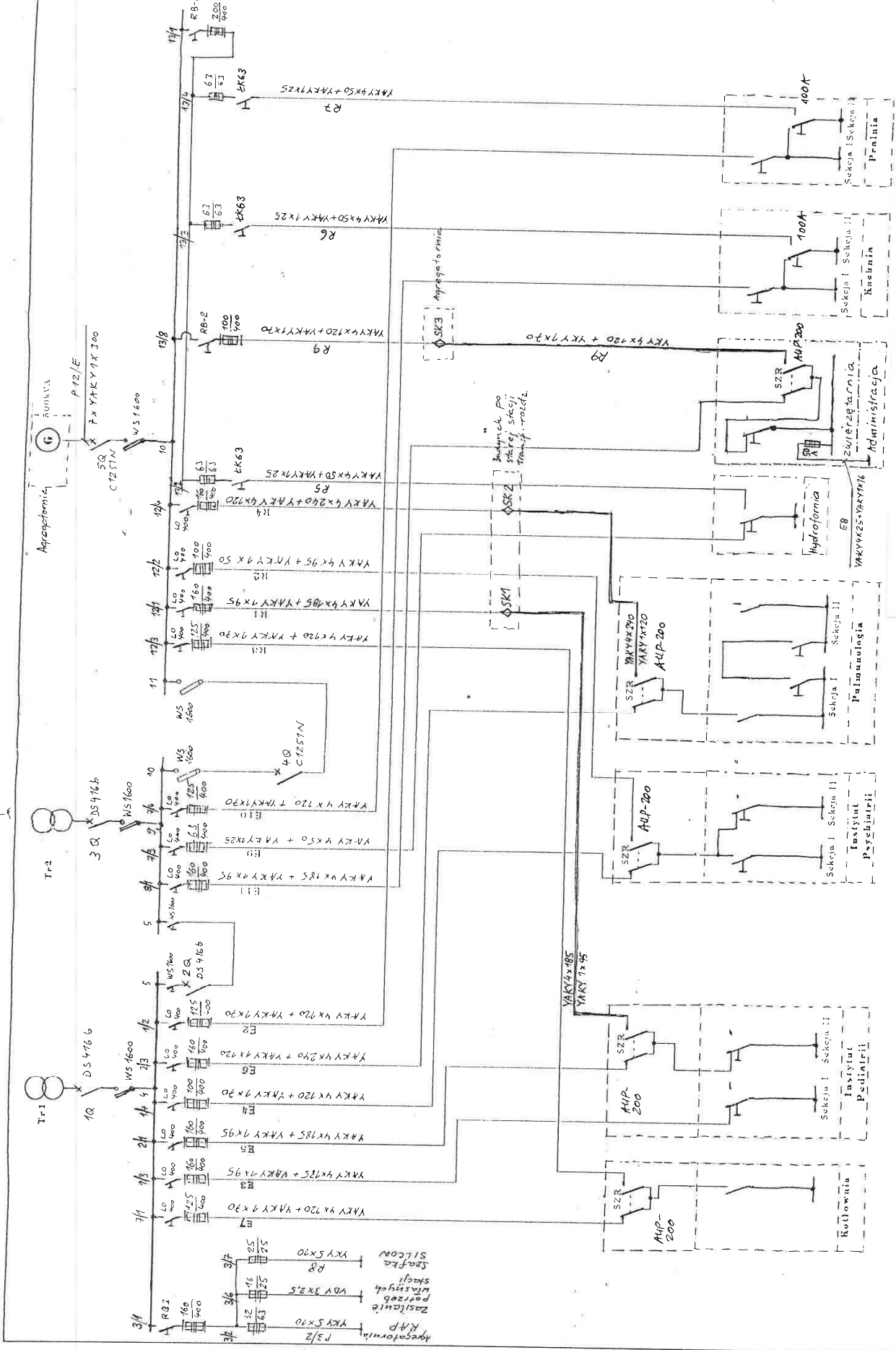
ZAKŁAD ELEKTRO-INSTALACYJNY
mistrz
Tadeusz Bregza
Pelikan, ul. Wielichawska 121
64-000 KOŚCIAN
tel. 12-16-87 upr. pom. 104/L

T. Bregza
.....
podpis
kierownika budowy

Dołączam oświadczenia o braku sprzeciwu:

- Państwowej Inspekcji Ochrony Środowiska
- Państwowej Inspekcji Sanitarnej
- Państwowej Inspekcji Pracy
- Państwowej Straży Pożarnej

*) niepotrzebne skreślić



Oznaczenia (przekład):
 7/1 - Selekta rozdzielcza RMN 0,4kV nr 7 pole 1

Schemat sieci zasilającej n.n. Szpitala SPK-5