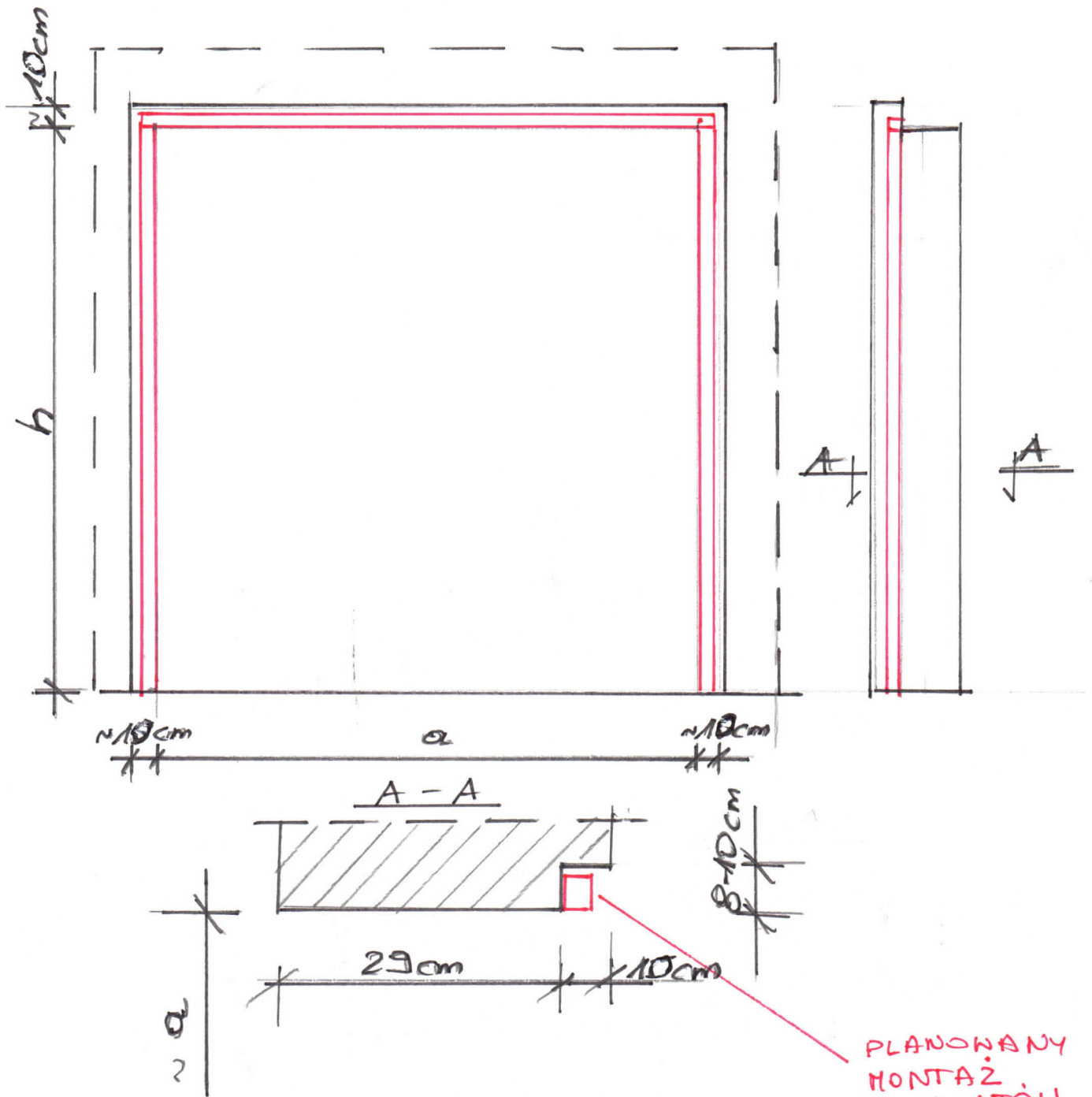


# SCHEMAT MONTAZU BRAMY



PLANOWANY  
MONTAŻ  
ELEMENTÓW  
NOŚNYCH BRAMY