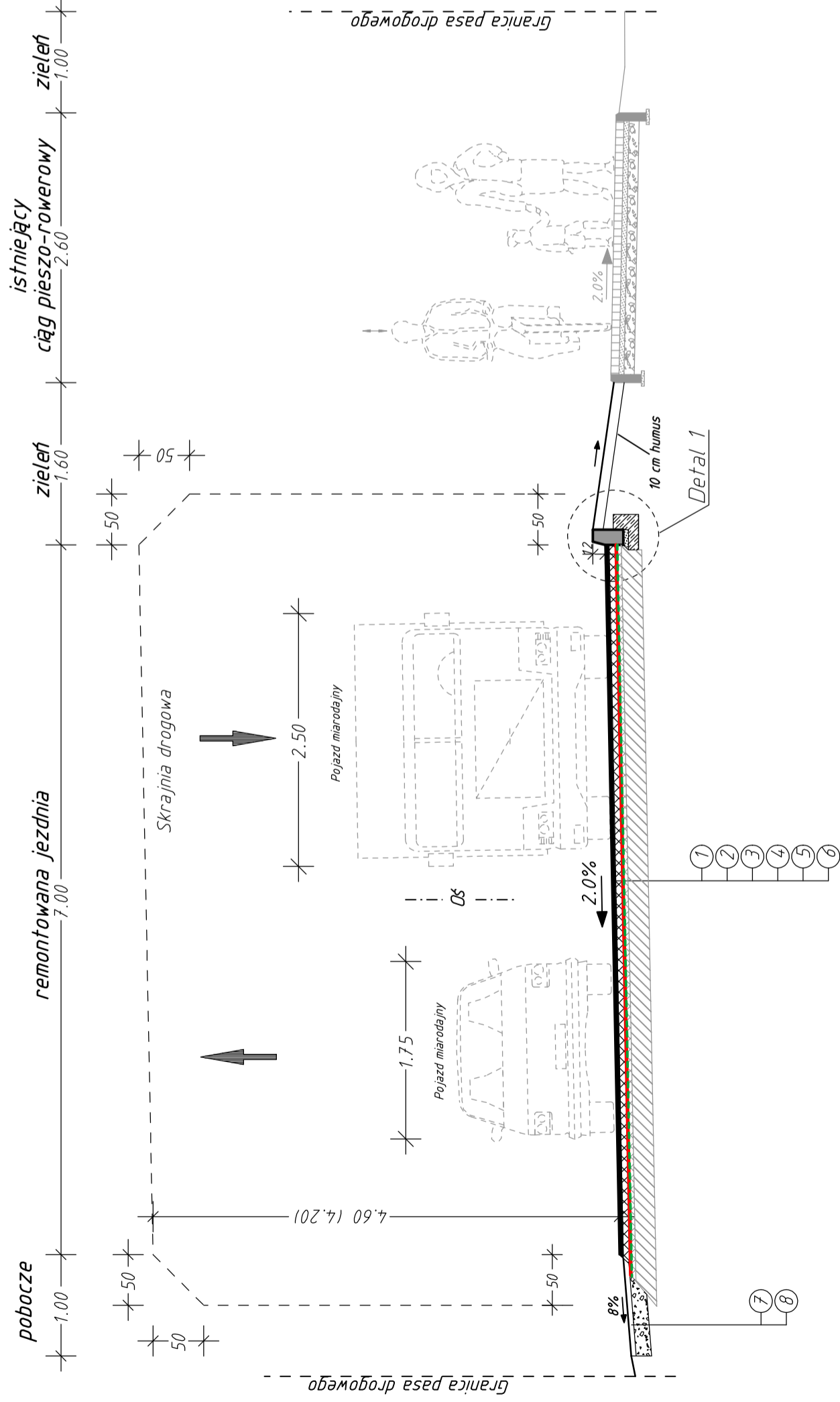
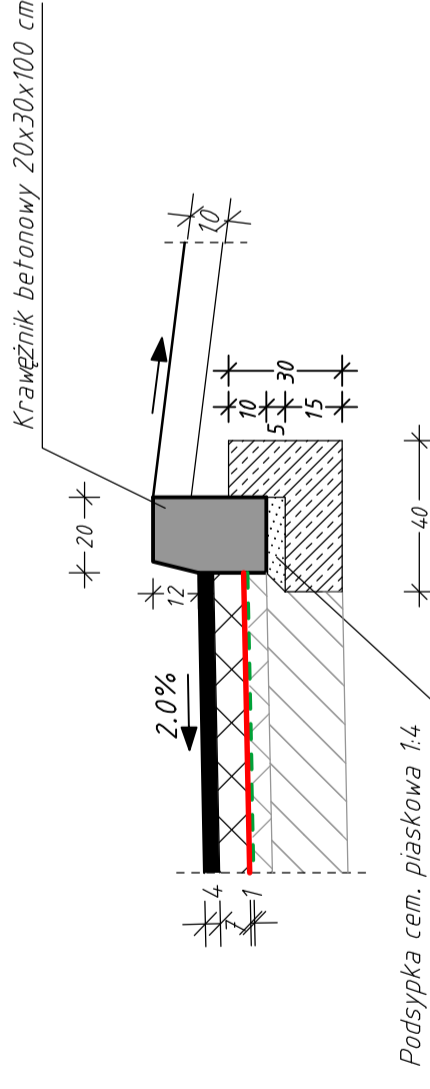


Przekrój E-E skala 1:50



Detail skala 1:20

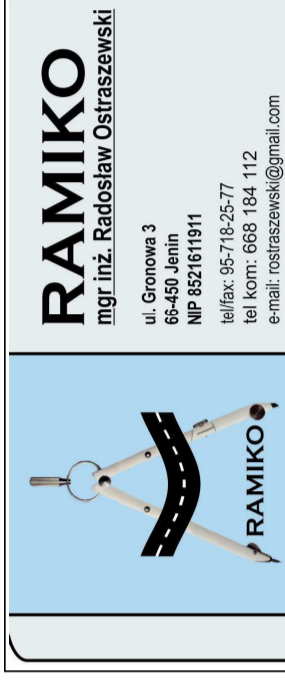
DETAIL 1



MATERIAŁY

- 12 cm frezowanie istniejącej konstrukcji
- 4 cm warstwa ścierna SMA 11 KR 5-7 PMB 4.5/80-65
- 7 cm warstwa wążąca AC16W KRS-7 PM 25/55-60
- 1 cm membrana SLURRY SEAL
- siatka stalowa
- istniejąca konstrukcja
- 5 cm humus
- 15cm pobocze - mieszanka kruszywa niezwiązane C 90/3 0/31,5 stabilizowanego mechanicznie

Os nr 4 - ul. Cmentarna



RAMIKO
mgr inż. Radosław Ostraszewski
ul. Gronowa 3
66-450 Jeleni
NIP: 852161811
tel/fax: 05-718-25-77
tel kom: 668 184 112
e-mail: rostaszewski@gmail.com

INWESTOR



MIASTO KOSTRZYN NAD ODRĄ
ul. Graniczna 2
66-470 Koszryn nad Odrą

FAZA	PROJEKT WYKONAWCZY			
Część	Drogowa			
Obiekt	Remont małej obwodnicy Miasta Koszryn nad Odrą w ulicach : Narutowicza, Cmentarna, Rzemieślnicza Sosnowa, Drzewicka.			
Adres	działka nr: 34, 4.78/13, 4.78/4, 9.4.22, 1332/1, 1367/1, 1367/2, 1300/4, 1299/14.			
Investor	MIASTO KOSTRZYN NAD ODRĄ			
Nr rysunku 3.5	PRZEKRÓJ E-E			
Autor	Imię i Nazwisko	Nr. Uprawnień	Data	Skala
Projektant	mgr inż. Radosław Ostraszewski	LUK6/0024/P000/04	MAJ 2024	1:50/20
				Podpis

V24-12KO 135V2412.PLT 10.07.24

CAAD