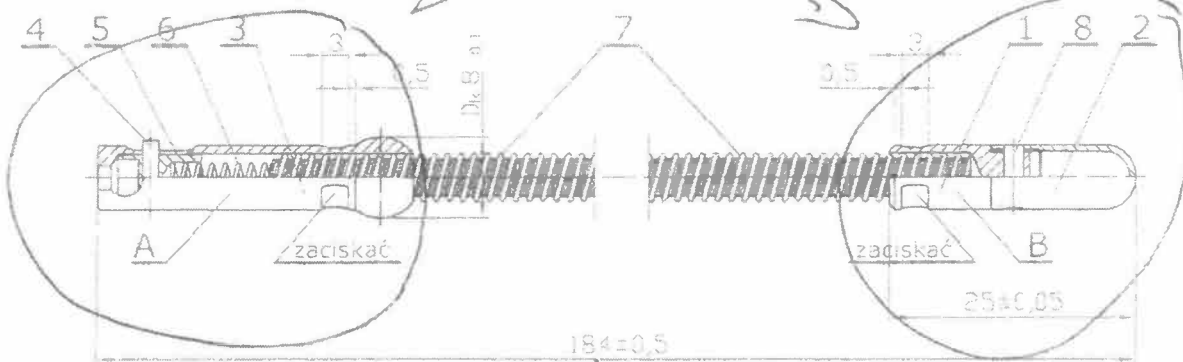


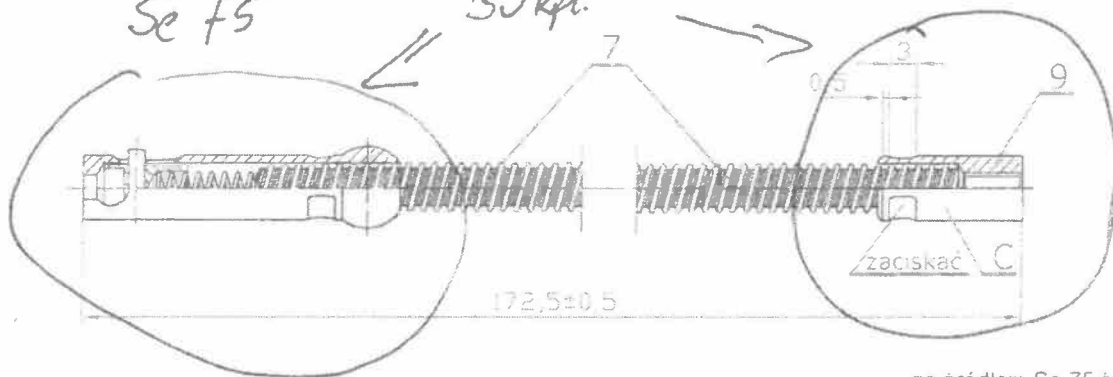
Ir-192 500 kpd.

Uchwyty do defektoskopu typu SENTINEL

ze źródłem Ir-192 /wyk. I/



Se 75 30 kpd.



ze źródłem Se-75 /wyk. II/

Uwaga:

Otwór  $\varnothing 2$  pod kolek (8) w elementach (1) i (2) wykonać wspólnie, po zmontowaniu przez NCBJ OR POLATOM

30 szt.

530 szt.

530 szt.

500 szt.

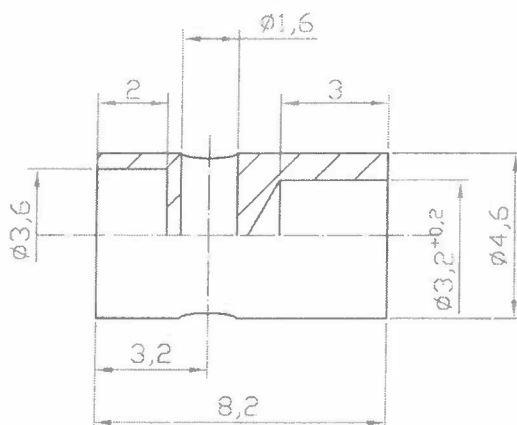
500 szt.

9	Korpus źródła Se-75 /wyk. II/	1	P.121-6	316L	
8	Kolek sprężysty II 2,3 x 6 ( $\varnothing$ x h)	1			cz. handlowa
7	Walek giętki L= ~150	1			cz. handlowa
6	Sprężyna	1	P.121-5		
5	Docisk	1	P.121-4	316L	
4	Kolek sprężysty I 1,7 x 5 ( $\varnothing$ x h)	1			cz. handlowa
3	Konektor	1	P.121-3	316L	
2	Gniazdo /wyk. I/	1	P.121-2	316L	
1	Korpus gniazda Ir-192 /wyk. I/	1	P.121-1	316L	

numer części	nazwa części	ilość części	numer rysunku lub normy	materiał		
Konstr.	03.2012	Nazwisko	Piotr Michalczyk	Podpis	Materiał	Masa
Kreślił	03.2012	Nazwisko	Piotr Michalczyk			
Sprawdził	03.2012	Nazwisko	Henryk Szymański			
Zatwierdził						

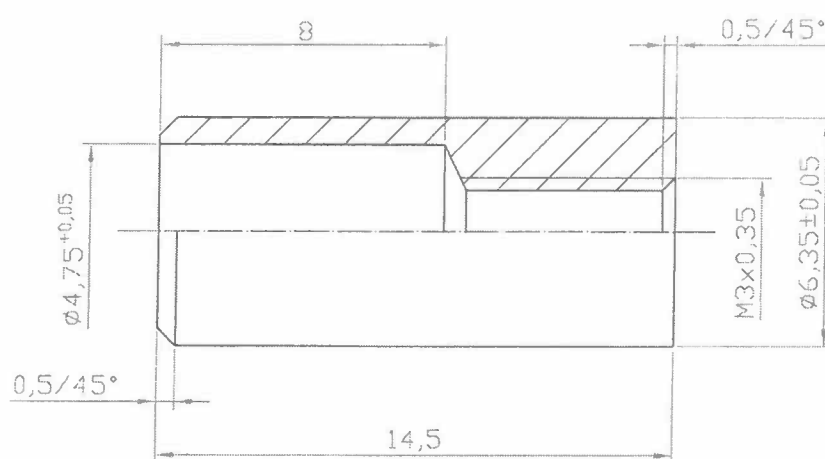
Nazwa  
**UCHWYT DEFEKTOSKOPU typu SENTINEL**  
*Ir-192/Se-75*

Podziałka **1,5:1**      **NARODOWE CENTRUM BADAŃ JĄDROWYCH**  
**OŚRODEK RADIOIZOTOPÓW POLATOM**      Nr rys. **P.121-0**  
 05-400 OTWOCK-ŚWIERK




Uwaga:  
Wymiary nietolerowane: IT 12

Konstr.	09.2013	Nazwisko	Piotr Michalczyk	Podpis 	Materiał	Masa
Kreślił	09.2013		Piotr Michalczyk		316L	
Sprawdził	09.2013		Henryk Szymański			
Zatwierdził						
<p>Nazwa</p> <p style="text-align: center;"><b>DOCISK</b> <i>uchwyt Ir-192 / Se-75</i></p>						
Podziałka	<p><b>NARODOWE CENTRUM BADAŃ JĄDROWYCH</b> OŚRODEK RADIOIZOTOPÓW POLATOM 05-400 OTWOCK-ŚWIERK</p>				Nr rys.	P.121-4
5:1						



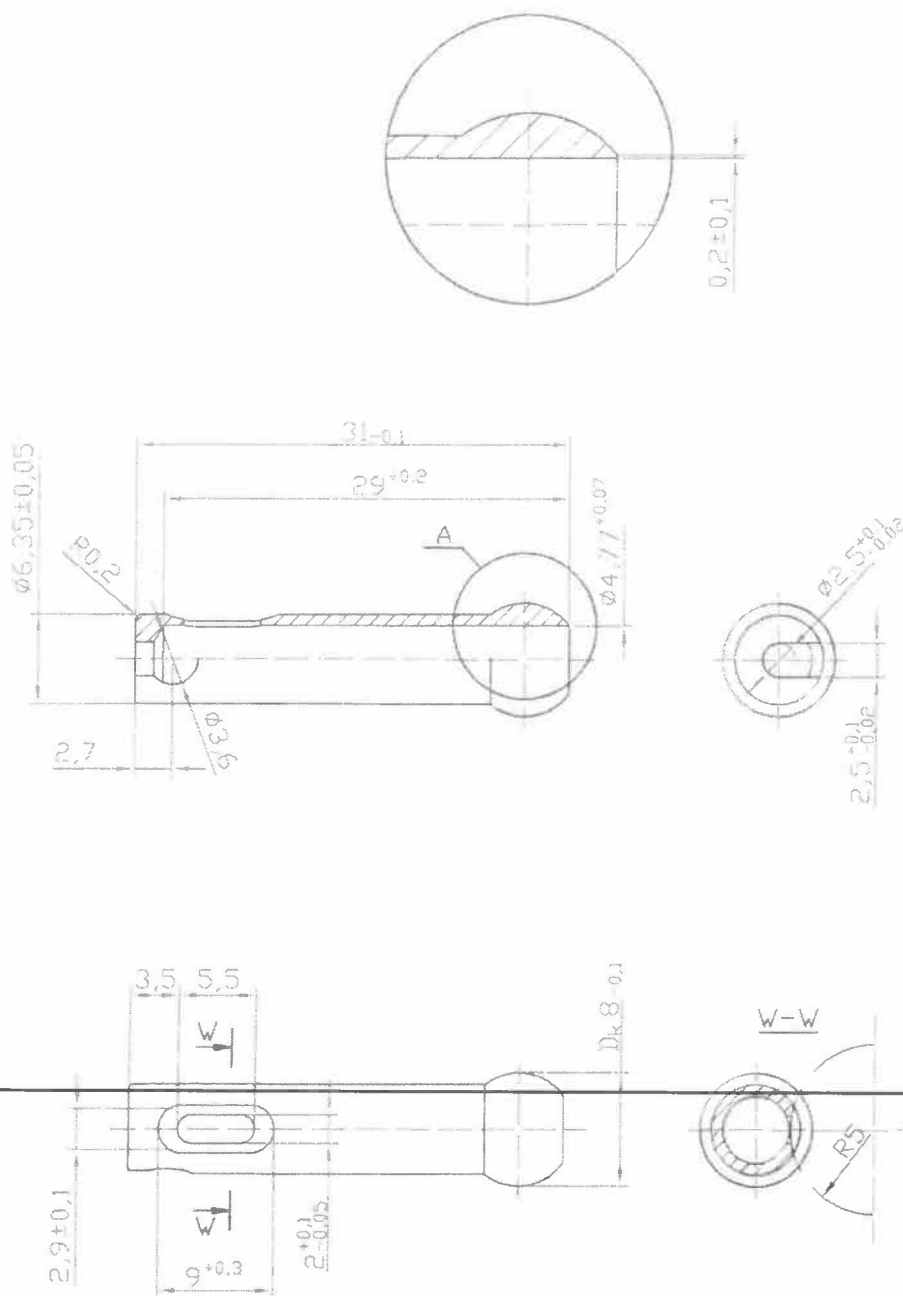
Uwaga:

Wymiary nietolerowane: IT 12

Konstr.	09.2013	Nazwisko	Piotr Michalczyk	Podpis 	Materiał 316L	Masa
Kreślił	09.2013		Piotr Michalczyk			
Sprawdził	09.2013		Henryk Szymański			
Zatwierdził						
Nazwa						
<b>KORPUS ŹRÓDŁA</b> <i>uchwyt Se-75</i>						
Podziałka	NARODOWE CENTRUM BADAŃ JĄDROWYCH OŚRODEK RADIOIZOTOPÓW POLATOM 05-400 OTWOCK- ŚWIERK				Nr rys.	
5:1					P.121-6	

A 4:1

1.25



Uwaga:  
 Wymiary nietolerowane: IT 12  
 Zmiana wymiaru (od 05.12.2022) na prośbę Wykonawcy  $\varnothing=4,77^{+0,07}$  (wcześniej:  $+0,05$ )

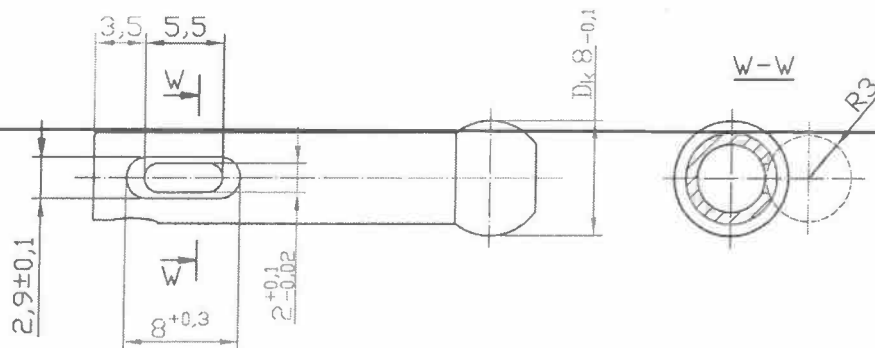
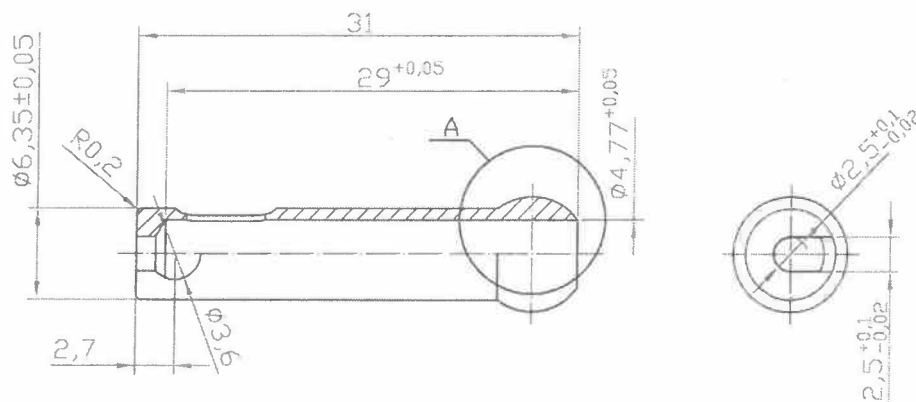
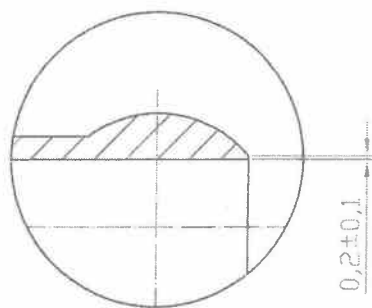
*Piotr Michalczyk*  
 5.12.2022

Konstr.	12.2022	Nazwisko	Piotr Michalczyk	Podpis	Materiał	Masa
Kreślił	12.2022		Piotr Michalczyk			
Sprawdził						
Zatwierdził						
Nazwa						
<b>KONEKTOR</b> <i>uchwyt Ir-192 / Se-75</i>						
Podziałka	NARODOWE CENTRUM BADAŃ JĄDROWYCH OŚRODEK RADIOIZOTOPÓW POLATOM 05-400 OTWOCK - ŚWIERK				Nr rys.	
2:1					P.121-3	

A

4:1

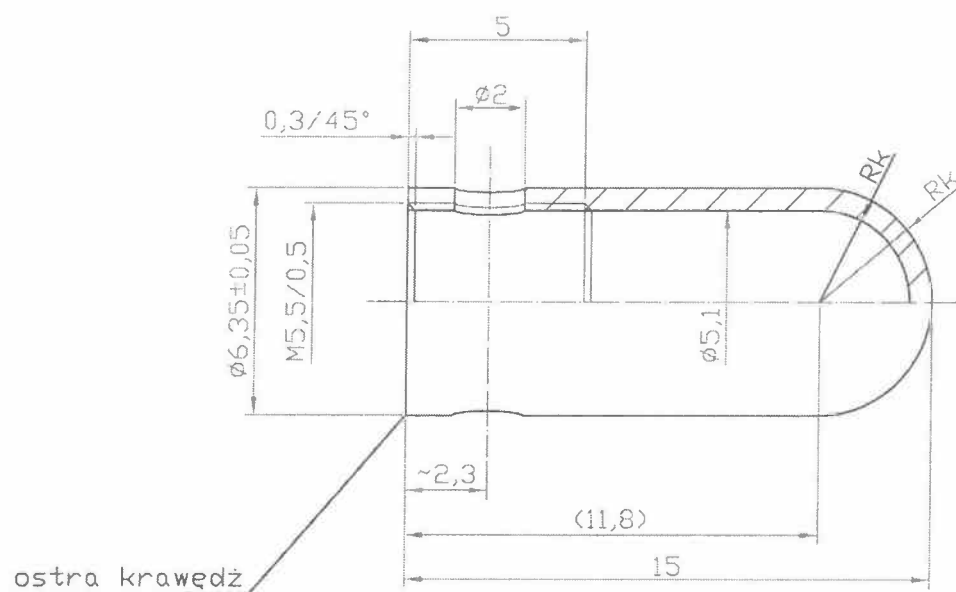
1,25/



Uwaga:

Wymiary nietolerowane: IT 12

Konstr.	09.2013	Nazwisko	Piotr Michalczyk	Podpis 	Materiał	Masa
Kreślił	09.2013		Piotr Michalczyk		316L	
Sprawdził	09.2013		Henryk Szymański			
Zatwierdził						
Nazwa						
<b>KONEKTOR</b> <i>uchwyt Ir-192 / Se-75</i>						
Podziałka	NARODOWE CENTRUM BADAŃ JĄDROWYCH OŚRODEK RADIOIZOTOPÓW POLATOM 05-400 OTWOCK - ŚWIERK				Nr rys.	P.121-3
2:1						



Uwaga:

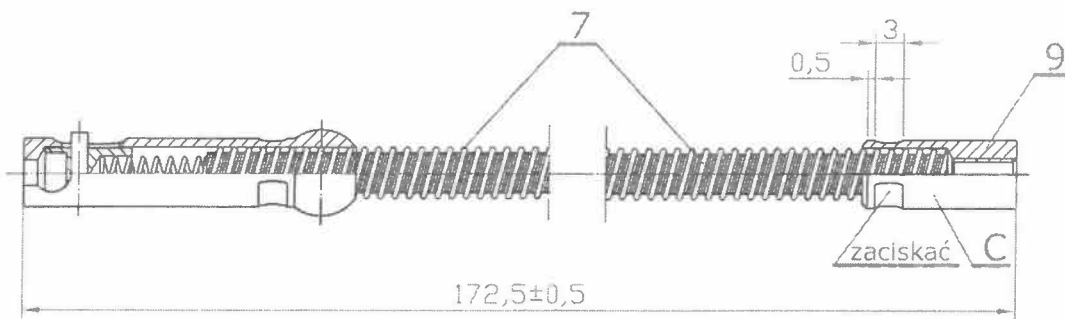
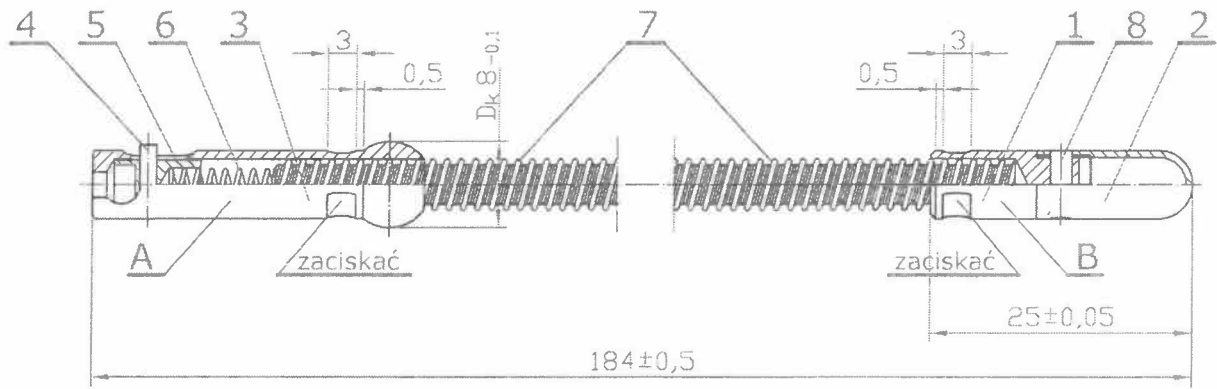
1. Wymiary nietolerowane : IT 12

2. Otwór  $\varnothing 2$  pod kolek (8) w elementach (1) i (2) wykonać wspólnie, podczas montażu przez NCBJ OR POLATOM

Konstr.	09.2013	Nazwisko	Piotr Michalczyk	Podpis 	Materiał 316L	Masa
Kreślił	09.2013		Piotr Michalczyk			
Sprawdził	09.2013		Henryk Szymański			
Zatwierdził						
Nazwa						
<b>GNIAZDO</b> <i>uchwyt Ir-192</i>						
Podziałka	NARODOWE CENTRUM BADAŃ JĄDROWYCH OŚRODEK RADIOIZOTOPÓW POLATOM 05-400 OTWOCK- ŚWIERK				Nr rys.	P.121-2
5:1						

Uchwyty do defektoskopu typu SENTINEL

ze źródłem Ir-192 /wyk. I/



ze źródłem Se-75 /wyk. II/

Uwaga:

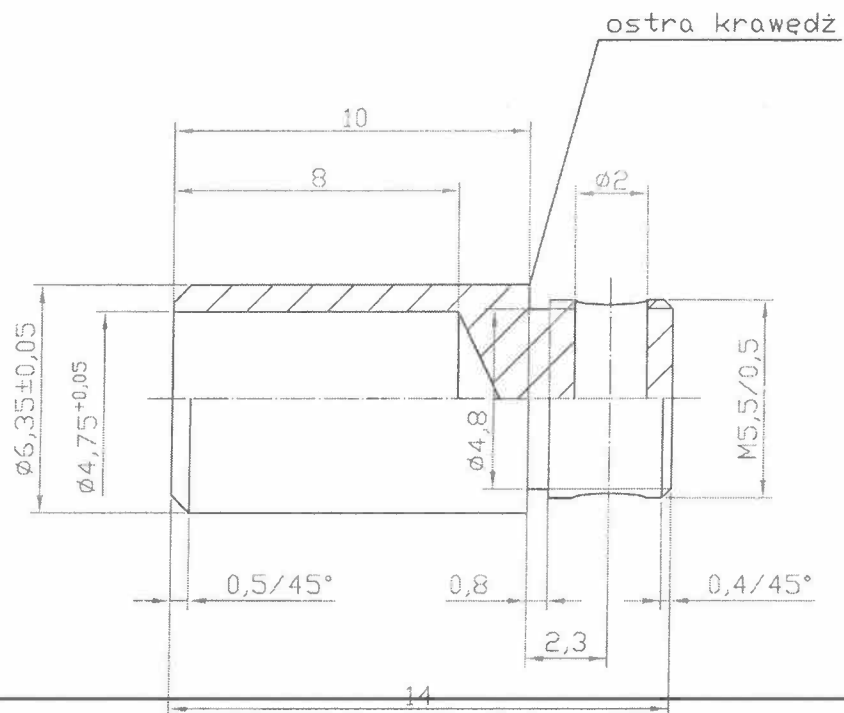
Otwór Ø2 pod kolek (8) w elementach (1) i (2) wykonać wspólnie, po zmontowaniu przez NCBJ OR POLATOM

9	Korpus źródła Se-75 /wyk.II/	1	P.121-6	316L	
8	Kolek sprężysty II 2,3 x 6 (Ø x h)	1			cz. handlowa
7	Walek giętki L= ~150	1			cz. handlowa
6	Sprężyna	1	P.121-5		
5	Docisk	1	P.121-4	316L	
4	Kolek sprężysty I 1,7 x 5 (Ø x h)	1			cz. handlowa
3	Konektor	1	P.121-3	316L	
2	Gniazdo /wyk. I/	1	P.121-2	316L	
1	Korpus gniazda Ir-192 /wyk.I/	1	P.121-1	316L	
numer części	nazwa części	ilość części	numer rysunku lub normy	materiał	

Konstr.	03.2012	Nazwisko	Piotr Michalczyk	Podpis	Materiał	Masa
Kreślił	03.2012		Piotr Michalczyk			
Sprawdził	03.2012		Henryk Szymański			
Zatwierdził						


Nazwa  
**UCHWYT DEFLEKTOSKOPU typu SENTINEL**  
*Ir-192/Se-75*

Podziałka 1,5:1	NARODOWE CENTRUM BADAŃ JĄDROWYCH OŚRODEK RADIOIZOTOPÓW POLATOM 05-400 OTWOCK- ŚWIERK	Nr rys. P.121-0
--------------------	--	--------------------



Uwaga:

1. Wymiary nietolerowane : IT 12
2. Otwór  $\varnothing 2$  pod kolek (8) w elementach (1) i (2) wykonać wspólnie, podczas montażu przez NCBJ OR POLATOM

Konstr.	09.2013	Nazwisko	Piotr Michalczyk	Podpis 	Materiał	Masa
Kreślił	09.2013	Nazwisko	Piotr Michalczyk		316L	
Sprawdził	09.2013	Nazwisko	Henryk Szymański			
Zatwierdził						
Nazwa						
<b>KORPUS GNIAZDA</b> <i>uchwyt Ir-192</i>						
Podziałka	NARODOWE CENTRUM BADAŃ JĄDROWYCH OŚRODEK RADIOIZOTOPÓW POLATOM 05-400 OTWOCK- ŚWIERK				Nr rys.	P.121-1
5:1						