

WYMAGANIA MATERIAŁOWE

Roboty budowlane polegające na remoncie pomieszczeń pokój 101, pokój 102, pokój 104, pokój 128, wymiana klimatyzacji (pokoje 08,09,115,116,117,118,119,120,121,122), wymiana paneli, oświetlenia i malowanie pok. 05a,05,06, malowanie pok.103,129, cyklinowanie, olejowanie i malowanie pok.112, naprawy korytarz, wymiana oświetlenia pokój nr 125, wymiana podłogi 020, malowanie stolarki okiennej pokoje 016,017,2xdrzwi, remont łazienek 2 piętro (Damska + Męska), naprawa sztukaterii na zewnątrz budynku TEREN Zabudowa z przęsł , Oświetlenie zewnętrzne – montaż, GARAŻE - prace renowacyjne
w budynku administracyjnym oraz na terenie RDLP w Gdańsku

INWESTOR: REGIONALNA DYREKCJA LASÓW PAŃSTWOWYCH
W GDAŃSKU
80-804 GDAŃSK, ULICA Ks. ROGACZEWSKIEGO 9/19

SPORZĄDZIŁ : mgr inż. Przemysław Kocięda

**Przemysław
Kocięda**

Elektronicznie podpisany
przez Przemysław Kocięda
Data: 2021.06.01 12:39:45
+02'00'

DATA OPRACOWANIA : kwiecień 2021

1. FARBY

Głęboko matowa, antyrefleksyjna farba do ścian i sufitów, która ukrywa niedoskonałości powierzchni. Produkt o doskonałej sile krycia, opracowany na bazie żywicy PVA (polioctan winylu). Idealny również do poprawek na sufitach, gdzie światło padające z dużych przeszklonych powierzchni podkreśla ślady wałka lub różnice w strukturze. Produkt w 3 klasie odporności na szorowanie na mokro wg normy PN-EN 13300. Dostępny w kolorze białym, czarnym i ultramaryna. Posiada atest higieniczny oraz certyfikat EcoLabel.

Grubopowłokowa farba do ścian i sufitów tworząca jednolitą matową powłokę. Produkt opracowany na bazie żywicy PVA (polioctan winylu).

Rekomendowana na ściany i sufity dużych doświetlonych powierzchni tworząca jednolitą powłokę niezależnie od kąta padania światła. Farba w 2 klasie odporności na szorowanie na mokro wg normy PN-EN 13300. Dostępna w kolorach wg rynkowych wzorników takich jak np.: RAL, NCS, FLÜGGER. Posiada atest higieniczny oraz certyfikat EcoLabel.

2. DESKA/PARKIET PODŁOGOWY

Gotowa podłoga olejowoskowana o konstrukcji dwuwarstwowej. Wierzchnia warstwa szlachetna, wykonana z naturalnego drewna, ma grubość ok. 3,6 mm lub ok. 6 mm. Do jej produkcji wykorzystano drewno dębu lub jesionu.

Część spodnia zwana stabilizującą ułatwia montaż oraz zwiększa odporność na odkształcenia. Wykonana jest także z liściastego drewna. Podłoga pokryta jest trzema warstwami olejowosku.

3. FOLIE ZABEZPIECZAJĄCE

Odporna na tarcie, zerwanie chroniąca przed zabrudzeniami i przebicciem, polietylenowa, osłonowa, grubości minimum 0,20mm.

4. PANELE PODŁOGOWE AC5

Podłoga laminowana – ochrona przed zarysowaniami, plamami, zawilgoceniem od powierzchni, możliwość połączenia podłogi laminowanej z ogrzewaniem podłogowym.

5. GRES DREWNOPODOBNY ANTYPOŚLIZGOWY

Rodzaj powierzchni: Półpoler / Lappato

Gatunek:	1
Położenie:	Podłoga
Pomieszczenie:	Salon, Taras, Kuchnia, Łazienka
Zastosowanie:	Wewnętrzne, Zewnętrzne
Mrozoodporność:	Tak
Rozmiar:	60x17,5 lub 60x30 lub 60x15
Grubość:	8 mm
Klasa ścieralności:	PEI 4 do PEI 5
Antypoślizg:	Od R 9 do R13
Tonalność:	Tak

6. OŚWIETLENIE ZEWNĘTRZNE

Oprawa dogruntowa. Iluminacja fasad budynków czy elementów krajobrazu to główne zastosowanie tych opraw. Zastosowane soczewki zapewniają wąski kąt świecenia, przez co oprawa idealnie oświetla powierzchnie otwarte, ale również ściany narożne, wnęki okienne, nisze, kolumny czy maszty flagowe.

Kolor: stal nierdzewna

Miejsce montażu: najazdowa

Miejsce zastosowania: wewnątrz i na zewnątrz

Minimalna odległość od oświetlanego obiektu: 1m

Możliwość współpracy ze ściemniaczem: nie

Wymienne źródło światła: nie

Kierunek świecenia oprawy: góra

Wysokość [mm]: 145

Średnica [mm]: 260

Długość przewodu [m]: 0.19

Ilość dławic: 1

Zintegrowane źródło światła LED: tak

Napięcie znamionowe [V]: 220-240 AC

Częstotliwość znamionowa [Hz]: 50/60

Moc maksymalna [W]: 30

Klasa ochrony przed porażeniem elektrycznym: I

Rodzaj diody: LED SMD

Strumień świetlny [lm]: 3000

Barwa światła: biała

Temperatura barwowa [K]: 4000

Jednolitość barw [SDCM]: ≤6

Współczynnik oddawania barw Ra: ≥70

Trwałość [h]: 25000

Ilość cykli wł/wył: ≥15000

Kąt świecenia [°]: 40

Skuteczność świetlna lampy [lm/W]: 100

Zakres temperatury otoczenia, na którą może być narażony wyrób [°C]: -25÷35

Materiał obudowy: stop aluminium

Materiał szyby ochronnej: szkło hartowane

Rodzaj przyłącza: wolne końce przewodów

Rodzaj przewodu: H05RN-F

Przekrój przewodu [mm²]: 1

W skład oprawy wchodzi wbudowane lampy LED o klasach energetycznych: A++,A+,A

Czas nagrzewania lampy [s]: ≤1

Czas zapłonu lampy [s]: ≤0,5

Dopuszczalny nacisk statyczny [kN]: 20

Stopień IK: 10

Stopień IP: 67

7. OŚWIETLENIE WEWNĘTRZNE

Dane techniczne:

Stopień szczelności IP20

Barwa światła 4200 K (naturalna)

Gwarancja 2 lata

Strumień świetlny 3950 lm

Napięcie Wej. 230 V

Diody LED-ilość 192 szt.

Diody LED -typ SMD2835

Materiał obudowy Aluminium

Materiał klosza Szkło akrylowe (PMMA)

Trwałość 50000 h

Oddawanie barw (CRI) Ra>80

Typ montażu Uniwersalny

Ściemnianie DIM Nie

Wymiar panelu 1200x300

Moc 40 W

Opis 1195x295x12 [mm]

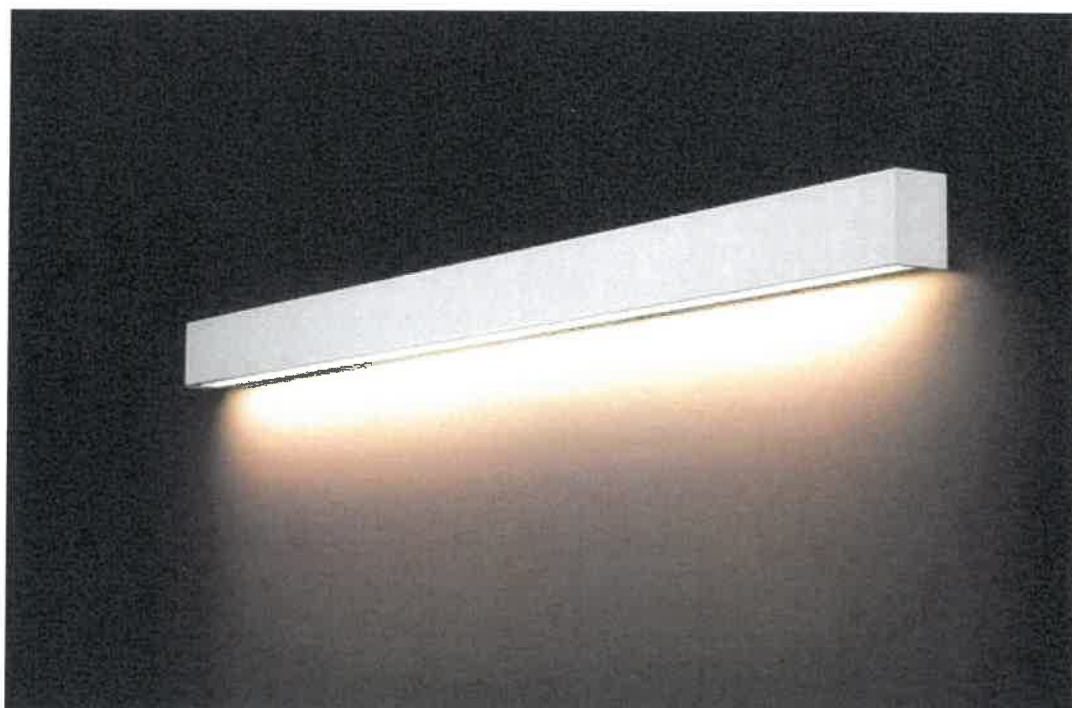
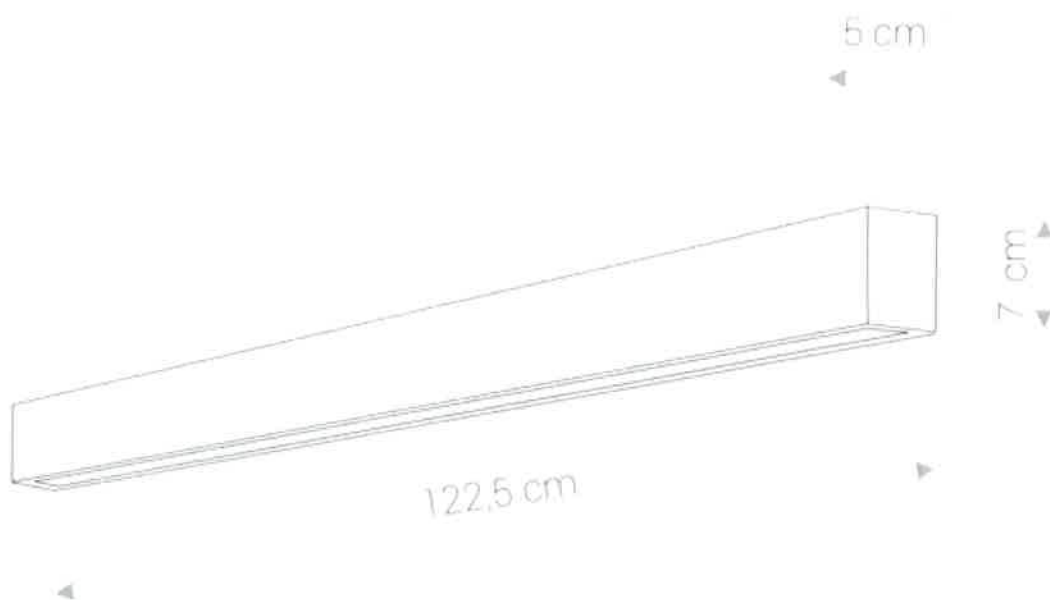
Inne dane 100 000 cykli on/off

Inne dane Współpracuje z czujnikami sterującymi oświetleniem

Zastosowanie Panele polecany jest do biur, kawiarni, sklepów, salonów sprzedaży, salonów urody, poczekalni, gabinetów lekarskich itp

Opis 3 rodzaje montażu: w kasetonowych sufitach podwieszanych, natynkowo (z ramką GXLS197), podwieszane na linkach (GXLS100)

7.1. Oświetlenie LED pokój 104



Zasilanie: 230 V

Materiał: stal lakierowana

Wysokość: 7 cm

Szerokość: 122.5 cm

Źródło światła: LED TUBE T8 22W, 2000-2100lm 3000K IP20

Lampa z źródłem światła

7.2. OŚWIETLENIE POK. 128 Lampa wisząca pojedyncza (śr30cm), zawiesie czarne (120cm) jedna mleczna kula



Nowoczesna, pojedyncza lampa wisząca, mleczny, satynowy klosz – kula zawieszona na kablu zakończonym metalową czarną rurką, z możliwością regulacji wysokości.

Źródło światła – żarówka E27 o mocy max 60W.

8. KLIMATYZACJA

Typ multi split lub VRF

Multi do 2-5 pomieszczeń jednostki zewnętrzne

Zakres wydajności od 2,0 kW do 4,0 kW

Model		Jednostka wewnętrzna					
Klasa kW		kW	2,0	2,5	3,5	4,0	
Zasilanie		jednofazowe, ~230V, 50Hz					
Poziom ciśnienia dźwięku	chłodzenie	H/M/L/Q	dB(A)	38/33/29/21	40/34/29/21	40/35/30/21	43/36/30/21
	grzanie			41/35/31/22	42/36/31/22	42/38/33/22	44/39/33/24
Poziom mocy akustycznej	chłodzenie	H	dB(A)	54	55	55	57
	grzanie			56	57	58	59
Przepływ powietrza	chłodzenie	H/M/L/Q	m ³ /h	650/540/430/270	700/560/430/270	700/560/430/270	770/600/450/280
	grzanie			720/580/460/330	750/610/470/330	770/640/520/330	800/660/520/340
Wymiary netto			mm	270x834x215	270x834x215	270x834x215	270x834x215
Masa			kg(lbs)	10 (22)	10 (22)	10 (22)	10 (22)
Średnica przyłączy		ciecz/gaz	mm	6,35/9,52	6,35/9,52	6,35/9,52	6,35/9,52

SPORZĄDZIŁ: mgr inż. Przemysław Kocięda

