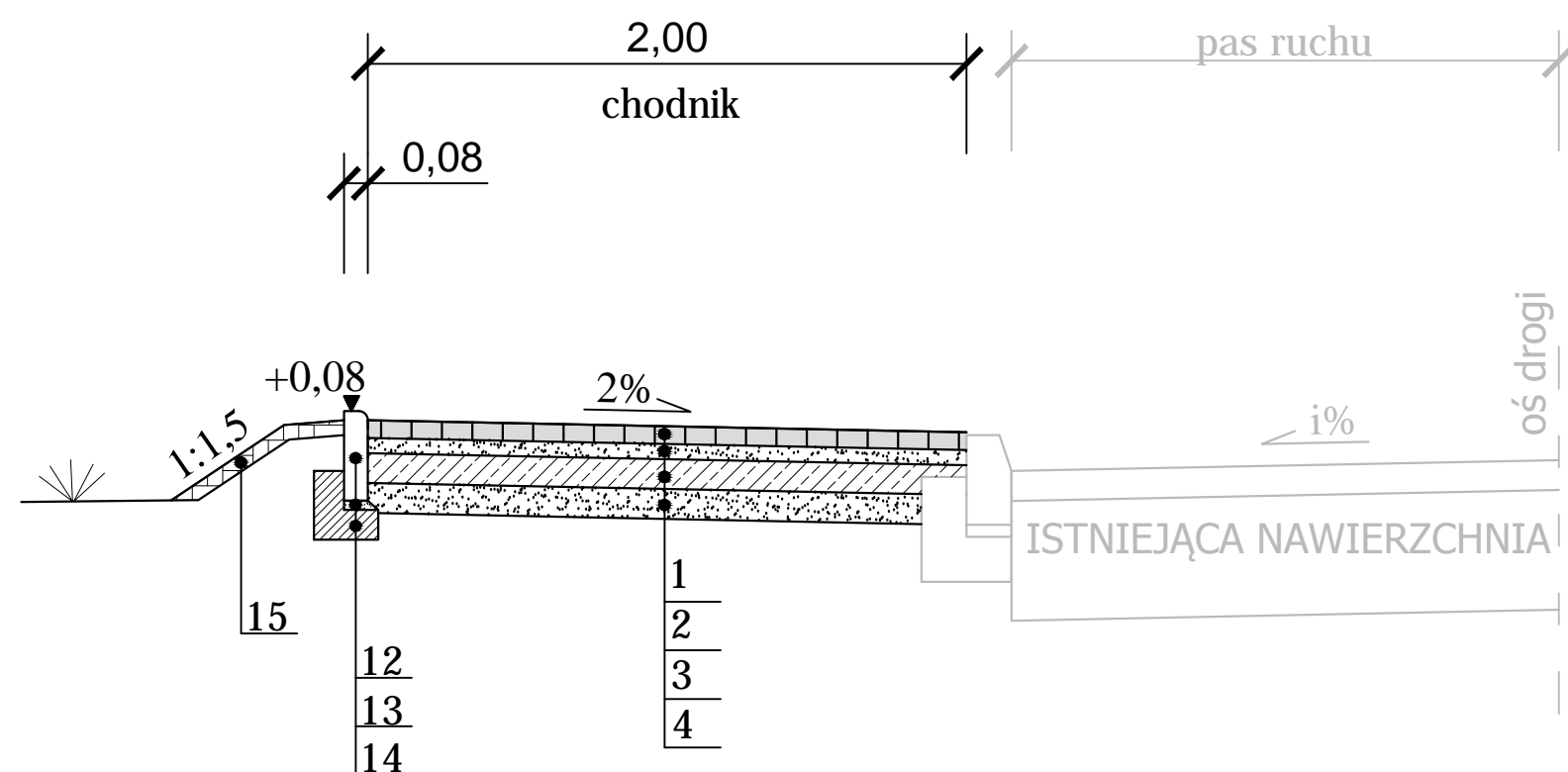
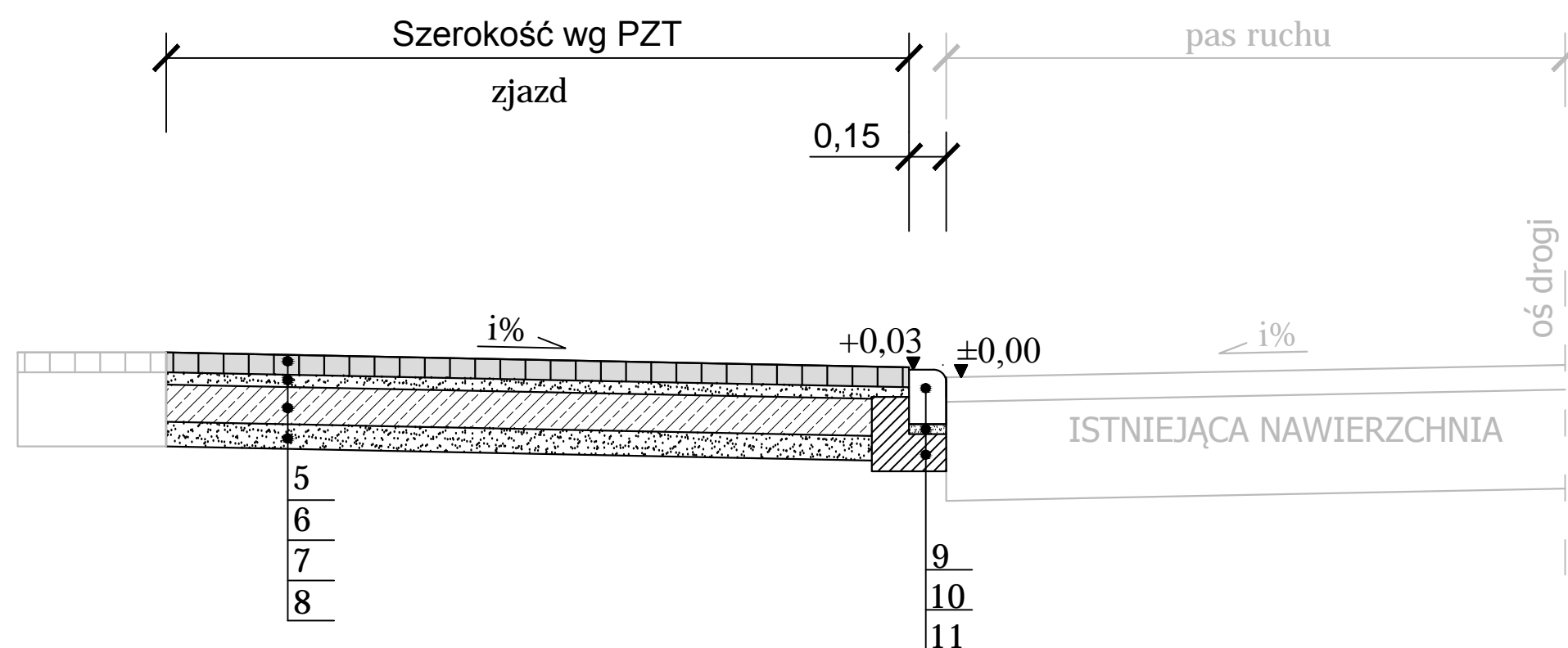


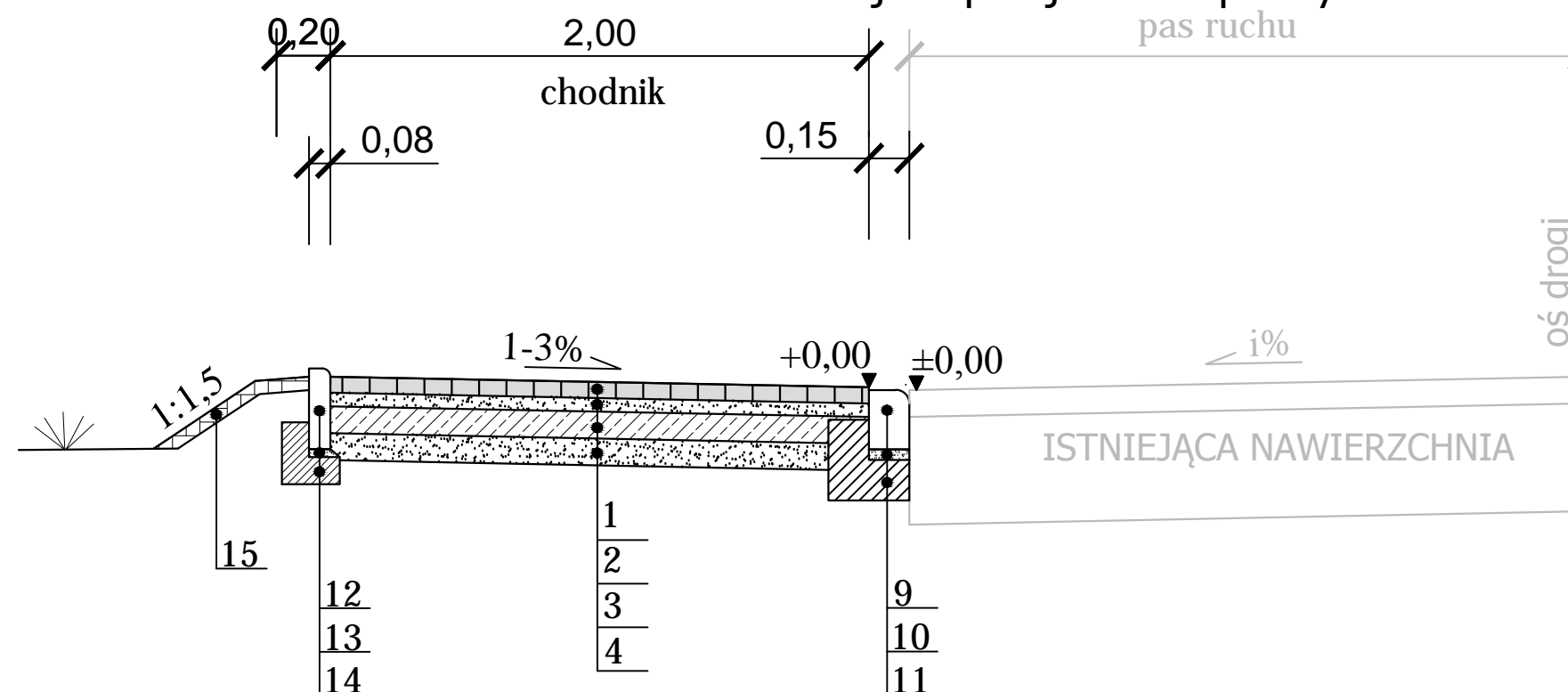
Przekrój konstrukcyjny 1-1
konstrukcja projektowanego chodnika



Przekrój konstrukcyjny 2-2
konstrukcja zjazdu



Przekrój konstrukcyjny 3-3
konstrukcja projektowanego chodnika
w miejscu przejścia dla pieszych



LEGENDA

KONSTRUKCJA CHODNIKA PROJEKTOWANEGO

1. Betonowa kostka brukowa koloru szarego 6x10x20cm
2. Podsypka cementowo - piaskowa (1:4) - gr. 5 cm
3. Podbudowa z betonu C3/4 - gr. 10 cm
4. Warstwa odcinająca z piasku średnioziarnistego - gr. 10 cm

KONSTRUKCJA ZJAZDU

5. Betonowa kostka brukowa koloru grafitowego 8x10x20cm
6. Podsypka cementowo - piaskowa (1:4) - gr. 5 cm
7. Podbudowa z betonu C8/10 - gr. 15 cm
8. Warstwa odcinająca z piasku średnioziarnistego - gr. 10 cm

KRAWĘŻNIK BETONOWY DROGOWY NAJAZDOWY

9. Krawężnik betonowy drogowy o wym. 15x22x100cm
10. Podsypka cementowo - piaskowa (1:4) - gr. 5 cm
11. Ława betonowa z oporem z betonu C12/15

OBRZEŻ BETONOWE CHODNIKOWE

12. Obrzeże betonowe o wym. 8x20x100cm
13. Podsypka cementowo - piaskowa (1:4) - gr. 3 cm
14. Ława betonowa z oporem z betonu C8/10

PAS ZIELENI

15. Warstwa ziemi urodzajnej - gr. 5cm

NAZWA I ADRES OBIEKTU:	Wykonanie bezpiecznego przejścia dla pieszych w ciągu drogi powiatowej nr 3310P w m. Golina		
TYTUŁ:	Przekrój konstrukcyjny		
SKALA: 1:25	NR RYS.: 3		
	IMIĘ I NAZWISKO	NR UPRAWNIENI	DATA I PODPIS:
OPRACOWAŁ:	mgr inż. Arkadiusz Zendlewicz	-	07.2021r.
PROJEKTANT:	mgr inż. Bartosz Urbaniak	WKP/0099/PWOD/10 specjalność drogowa	07.2021r.