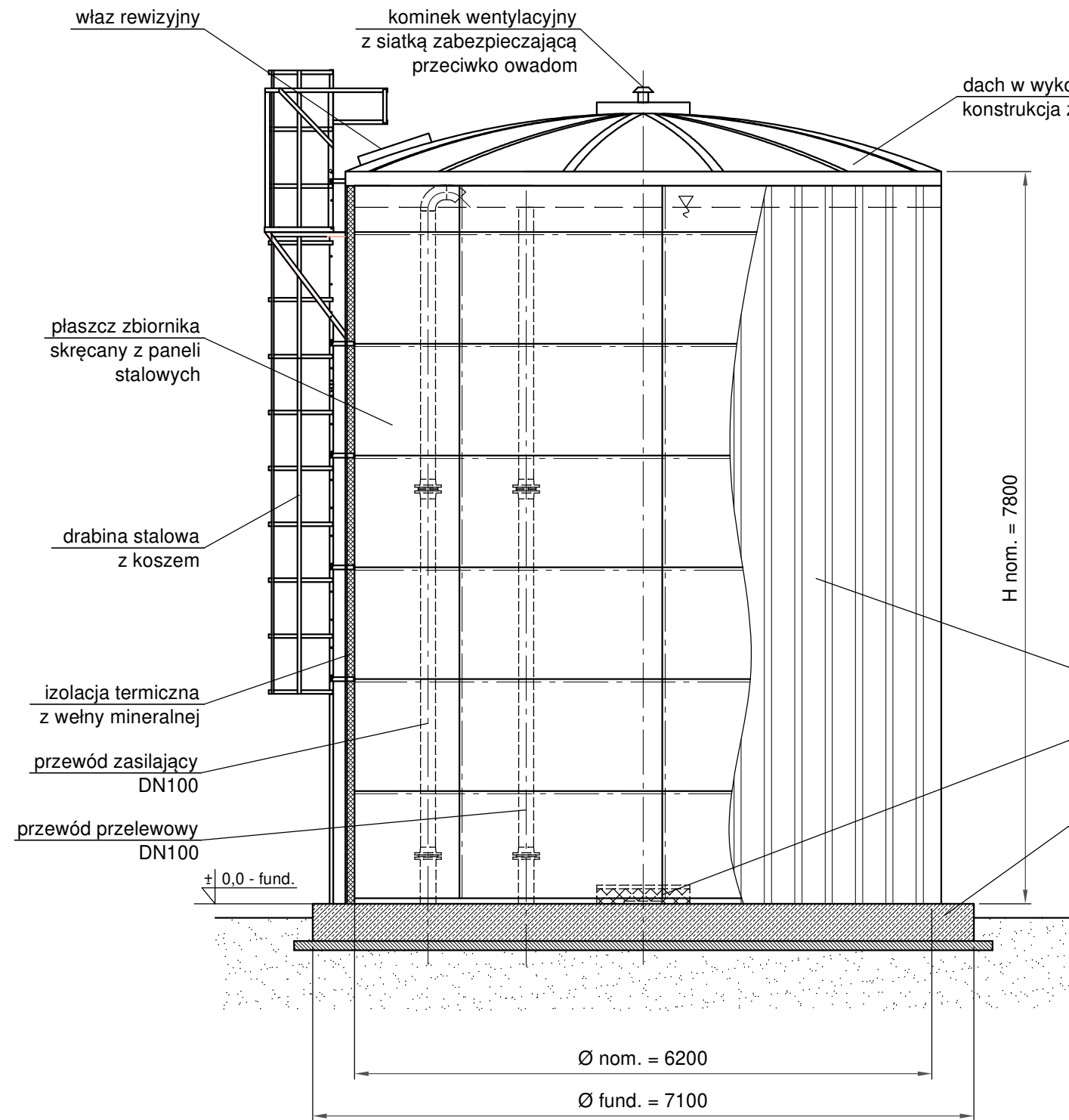
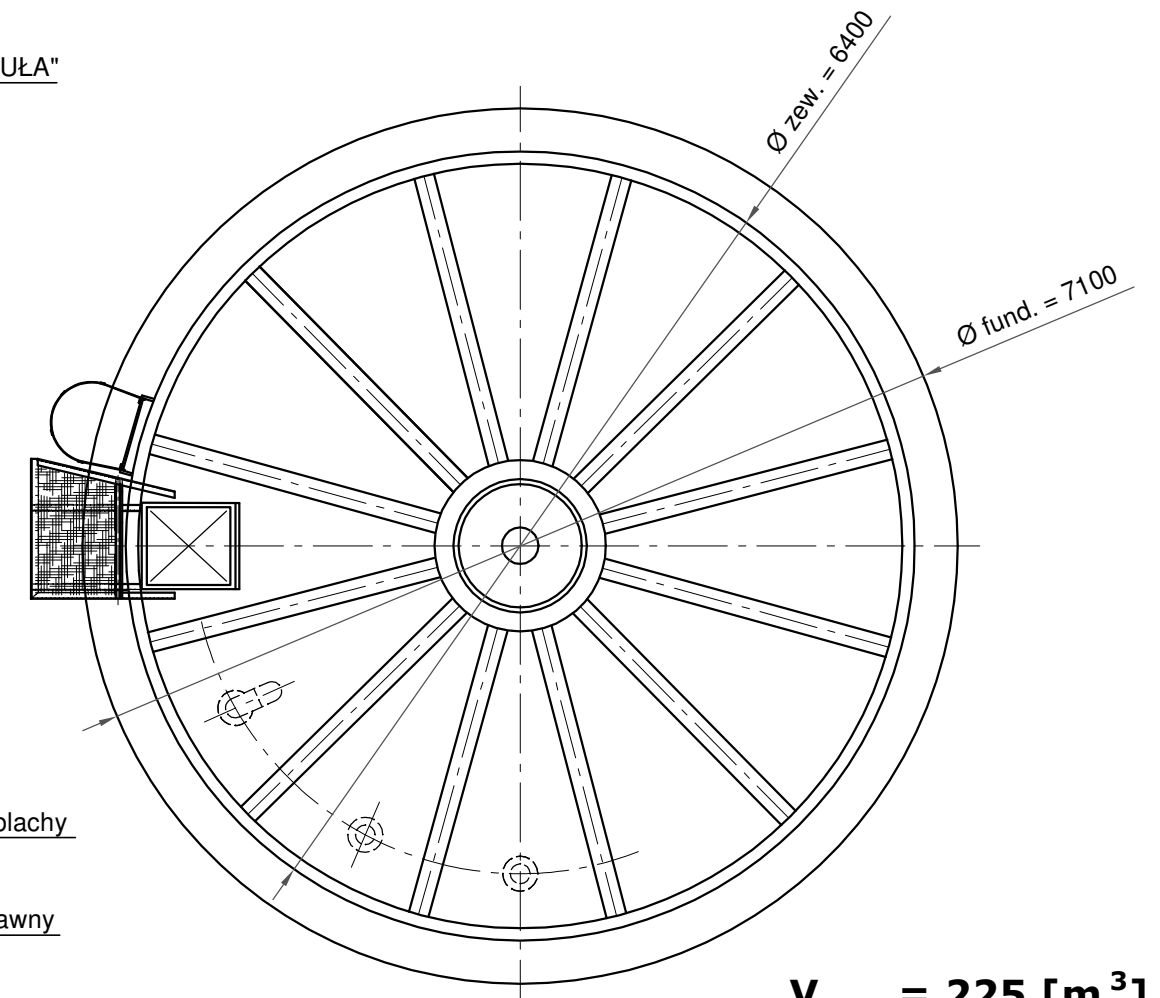


WIDOK Z BOKU



WIDOK Z GÓRY



V_{rob.} = 225 [m³]
Ø_{nom.} = 6,200 [m]
H_{nom.} = 7,800 [m]

Projektant branża sanitarna:	mgr inż. Rodryk Świerczok	Nr upr.:	595/01/DUW	Podpis:	
Sprawdzający branża sanitarna:	mgr inż. Wojciech Tomków	Nr upr.:	130/DOS/10	Podpis:	
Projektant branża konstrukcyjna:	mgr inż. Józef Szybiński	Nr upr.:	286/DOS/14	Podpis:	
Sprawdzający branża konstrukcyjna:	mgr inż. Dariusz Rusnak	Nr upr.:	12/96/ZG	Podpis:	
Inwestor:			Data:		
Gmina Bolków ul. Rynek 1 59-420 Bolków			01.10.2021		
Lokalizacja inwestycji:			Stadium:		
gmina: Bolków, m. Wierzchosławice jedn. ewid. 020502_2 Bolków, obr.0013 Wierzchosławice dz. nr 665/4, 665/2, 675/1, 976, 374, 373, 367/8, 367/4, 365/2, 361/4, 349/3, 970, 348/4, 347, 337/2, 336/1, 331, 330, 326, 968, 325, 320/1, 319, 315, 967 314/2, 313, 1208, 865, 1144/2, 1048, 736			PB		
Branża:	Temat:				Podziałka:
Sanitarna Konstrukcyjna Elektryczna	"Budowa ujęcia wody w miejscowości Wierzchosławice dla Gminy Bolków"				1:50
Obiekt:	Tytuł rysunku:				Nr rysunku:
Ujęcie wody Sieć wodociągowa	Rysunek zbiornika retencyjnego wody pitnej - Aneks				2.0

WODA - KANALIZACJA
EKO-KARAT
 CZYSZCZALNIE ŚCIEKÓW
 BIURO PROJEKTOWE
 ul. Warszawska 12,
 58-500 Jelenia Góra
 e-mail: ekorodryk@op.pl tel. 75 64 74 032