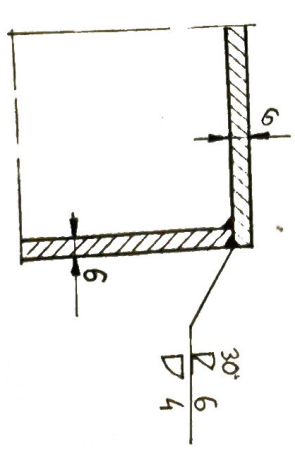


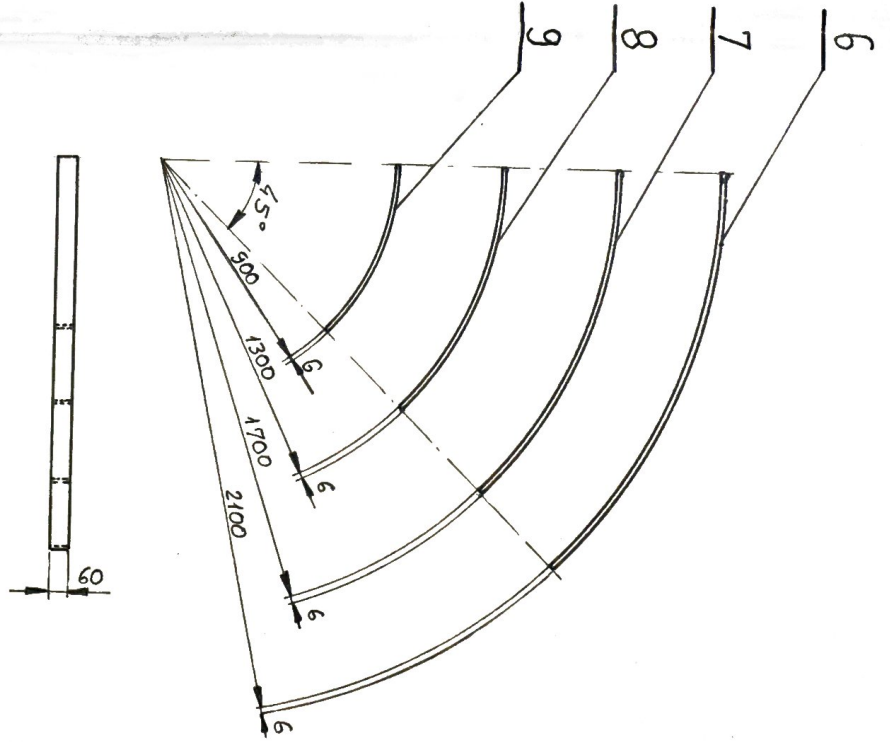
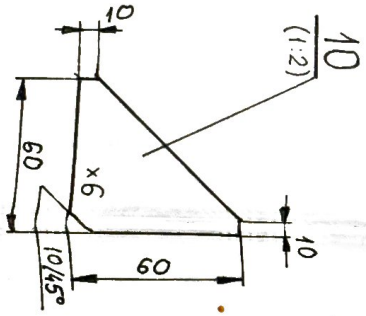
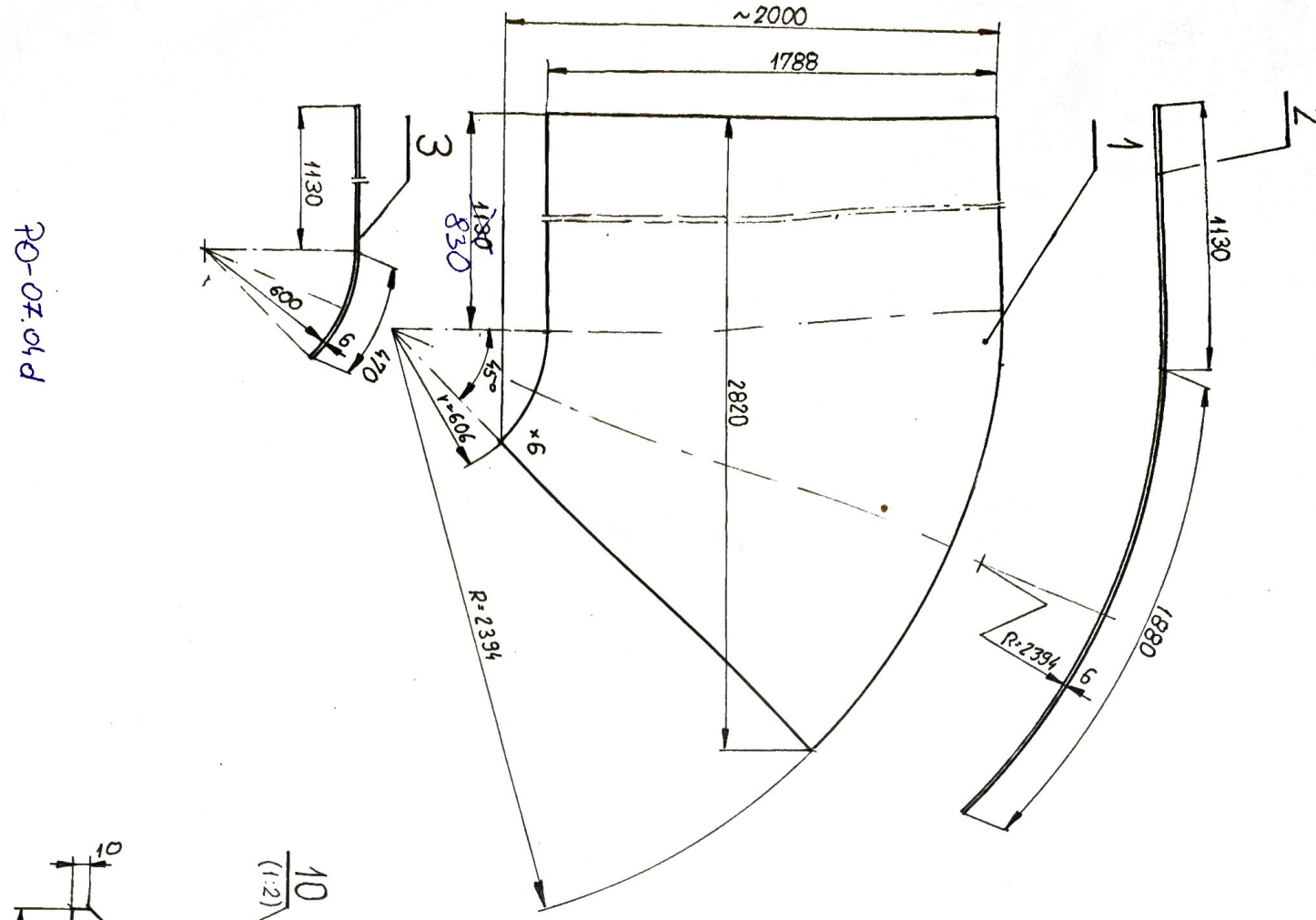
A-A
(1:2)



B-B
(1:2)

Könlere
skosny

$\phi 19-3/4h$



Haso ok. 750 kg

Por.	Nazwa części	Ilość	Materiał	Nr rys.	Grubość
10	Błacha 6x60x60	36	S135		3
9	Prostownik 60x6x709	2	S135		4
8	Prostownik 60x6x1023	2	S135		5
7	Prostownik 60x6x1337	2	S135		7
6	Prostownik 60x6x1650	2	S135		9
5	Prostownik 80x12x1420	4	S135		50
4	Prostownik 80x12x1960	4	S135		36
3	Błacha 6x1420x1600	1	18G2A		97
2	Błacha 6x1420x3010	1	18G2A		196
1	Błacha 6x2000x2820	2	18G2A		350

Cementownia, ODRA S.A. Opole - Prac obrotowy

Konstr.	Wskazywała	2008.04.27	Chłodnik pierco - Odpylanie
Sprowadz.	ESioderek		Kolano rury 1800x1420 kat 45°
Podziatko	Inżynieria Materiałowa, Poczesna	Nr rys.	
1:20 1:2	Inżynierska w Opolu w odwróceniu 2/1	PO-07.04.1e	

PO-07.04.1d