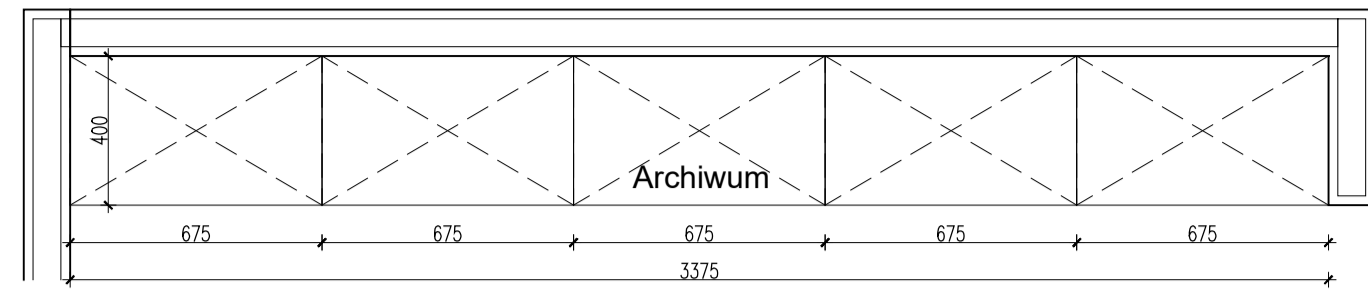


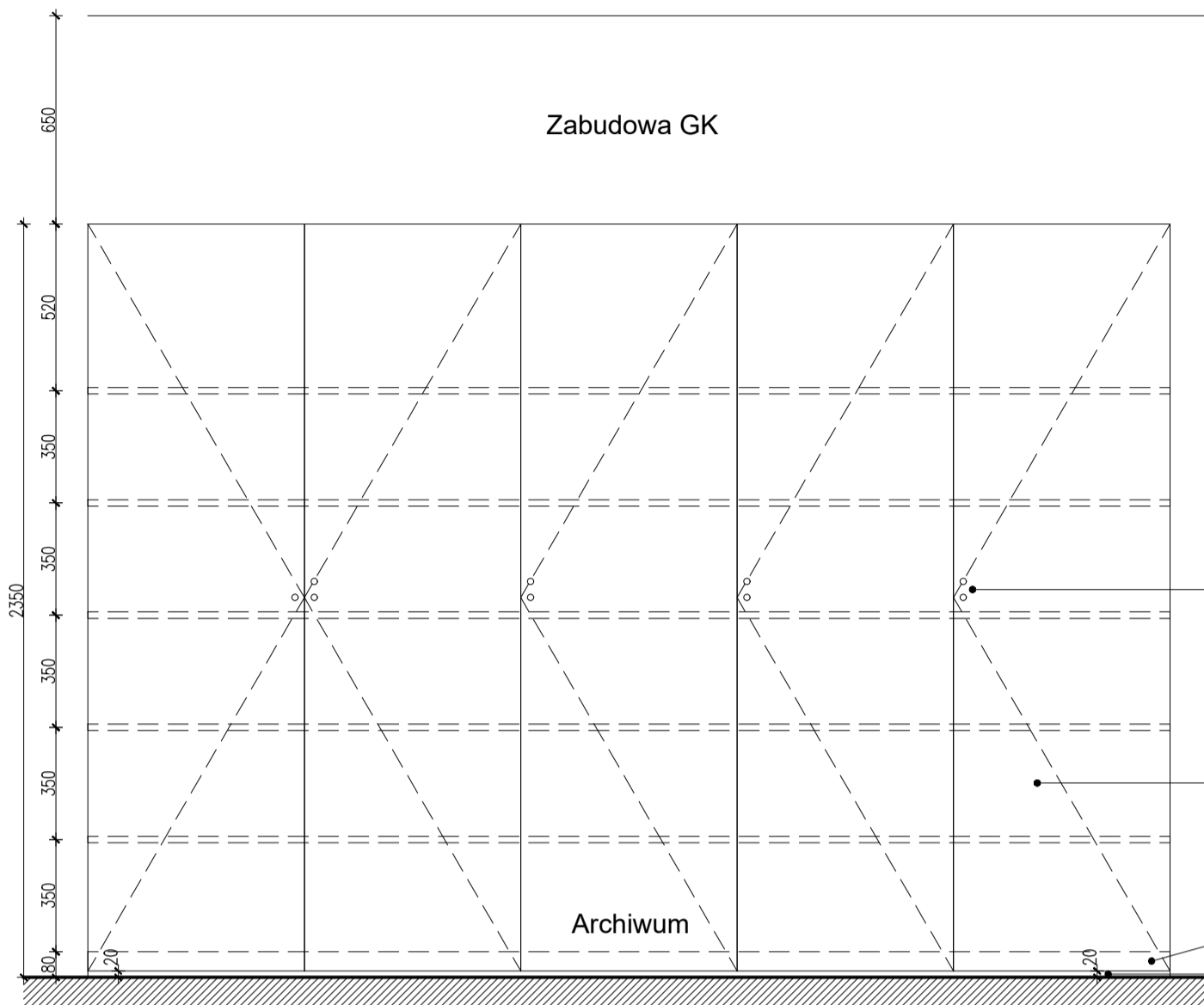
UWAGI:

1. Wszystkie wymiary i zrydy należy sprawdzić i skoordynować na budowie przed rozpoczęciem prac.
2. Wykonawca zobowiązany jest do zapoznania się ze wszystkimi dokumentami branżowymi i budowlanymi przed przystąpieniem do robót.
3. Wszystkie wymiary podawane są w milimetrach. Zabrania się mierzenia bezpodreźnie z rysunku. Obowiązują tylko wymiary podane w warstwach technicznych.
4. Wszystkie wymiary są mierzone do wykończonych powierzchni ścian.
5. Obowiązkiem wykonawcy jest sprawdzenie wykładu w saluzie. W przypadku jakiegokolwiek zmiany lub różnicy zauważonej między projektem a stanem faktycznym wykonawca zobowiązany jest przekazać tę informację do biura projektowego lub do wykonawcy poszczególnych projektowanych elementów.
6. Roboty budowlano-remontowe muszą być prowadzone jednocześnie z równoległą prowadzoną koordynacją międzybranżową.
7. Szczegółowe projekty konstrukcyjne, instalacji sanitarnych i elektrycznych są przedmiotem osobnych opracowań branżowych.
8. Projekt stworzony prawem autorskim. Wszelkie prawa zastrzeżone, kopiowanie i rozpowszechnianie bez zgody autora zabronione.



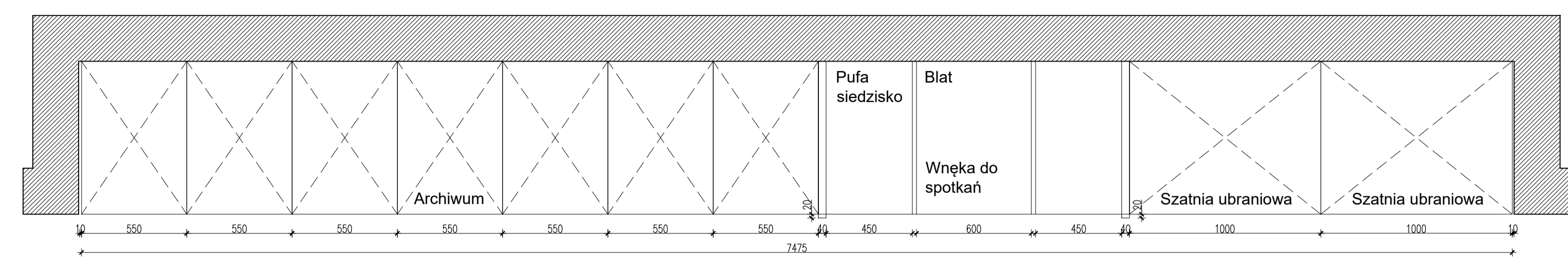
RZUT

ZABUDOWA NR 06



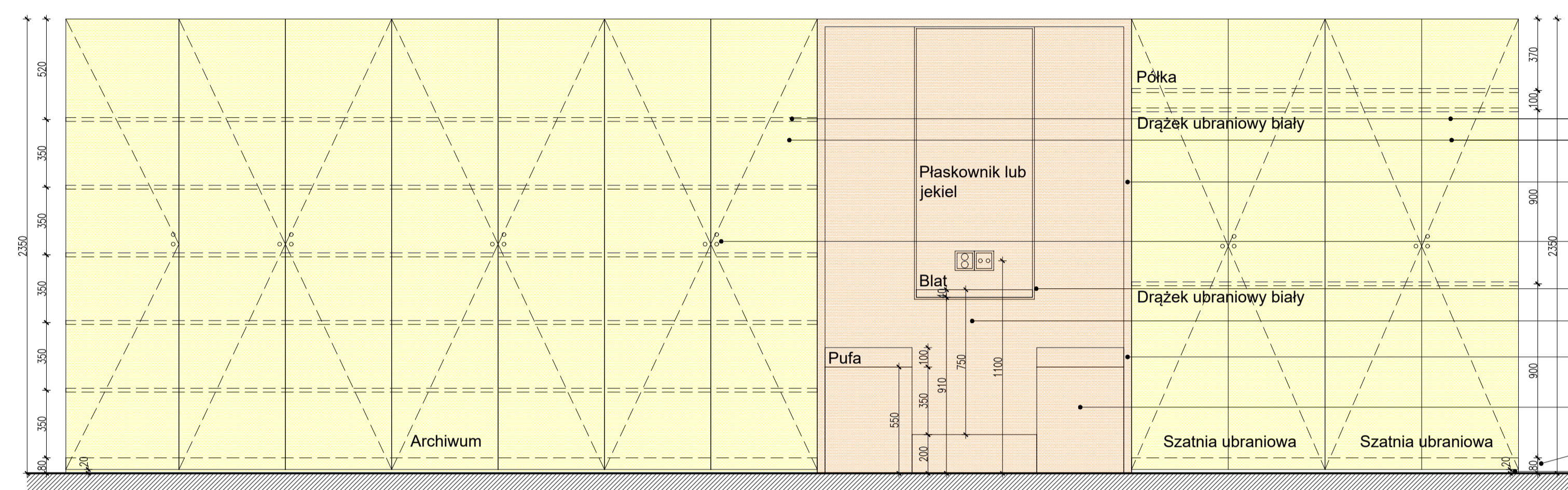
- Zamki we wszystkich frontach drzwiach - system taki sam klucz do całej zabudowy. Uchwyty w drzwiach biała gałka do ustalenia
- Korpusy / półki / fronty / cokół EGGER BIAŁA W1000 ST9
- Cokół 80mm licowany z korpusem Front nad posadzką 20mm

ELEWACJA
ZABUDOWA NR 06 - BIURO 2 - POM. 06B - 1 SZTUKA
CAŁOŚĆ MEBLA - KORPUSY / PÓŁKI / FRONTY - PŁYTA MEBLOWA EGGER BIAŁA W1000 ST9



RZUT

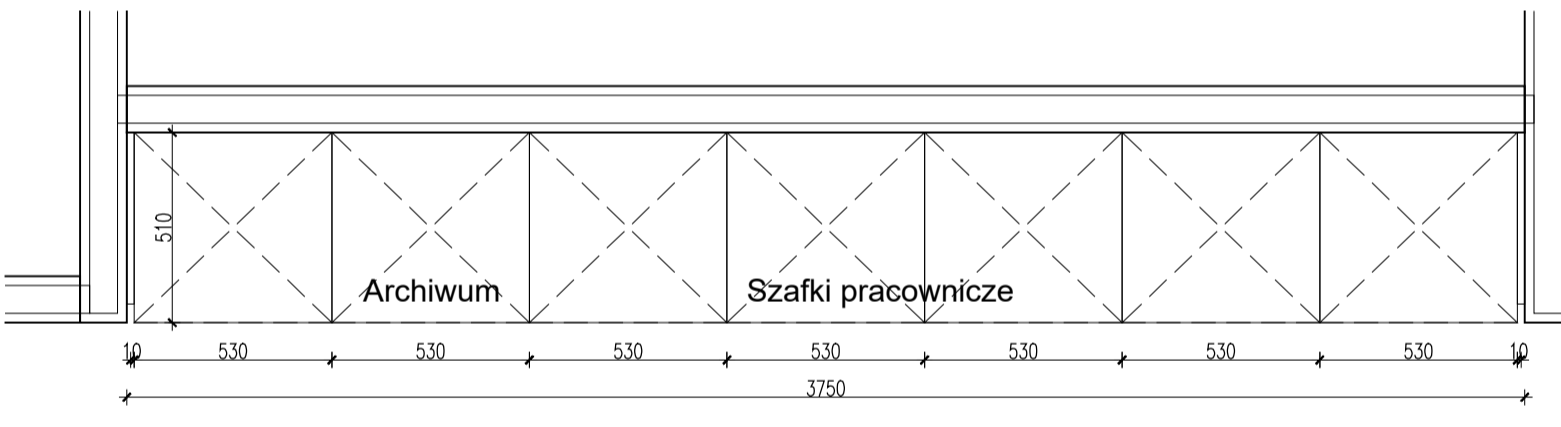
ZABUDOWA NR 07



- Korpusy / półki EGGER BIAŁA W1000 ST9
- Fronty / cokół EGGER U775 ST9 - WHITE GREY
- Obrzeże 40mm, wystające przd zabudowę 20mm - EGGER HIKORA H3730 ST10
- Zamki w drzwiach archiwum - system taki sam klucz do całej zabudowy. Uchwyty w drzwiach biała gałka do ustalenia
- Zawieszki blatu płaskownik 50/3mm do sufitu - czarny mat
- Maskownica / Blat EGGER HIKORA H3730 ST10
- Siedzisko poduchy 100mm grubości - materiał do ustalenia
- Podbudowa / siedzisko EGGER HIKORA H3730 ST10
- Cokół 80mm licowany z korpusem Front nad posadzką 20mm

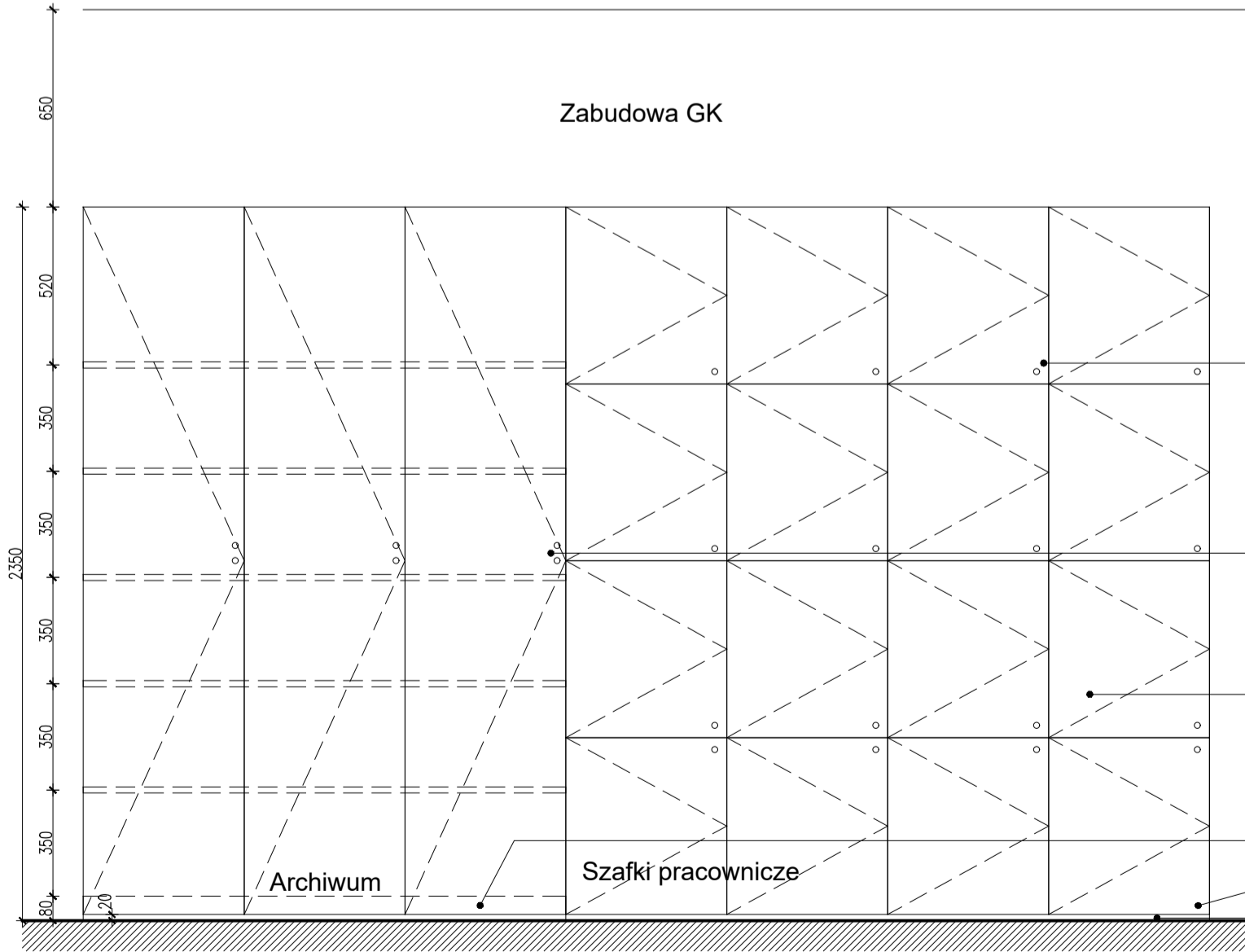
ELEWACJA **ZABUDOWA NR 07** - ARCHIWUM / MIEJSCE SPOTKAŃ / SZATNIA - POM. 14 - 1 SZTUKA

- KORPUSY / PÓŁKI / POBUDOWY - PŁYTA MEBLOWA EGGER BIAŁA W1000 ST9
- FRONTY / COKÓŁ - PŁYTA MEBLOWA EGGER U775 ST9 - WHITE GREY
- FRONTY / OKŁADZINY / COKÓŁ - PŁYTA MEBLOWA EGGER HIKORA H3730 ST10



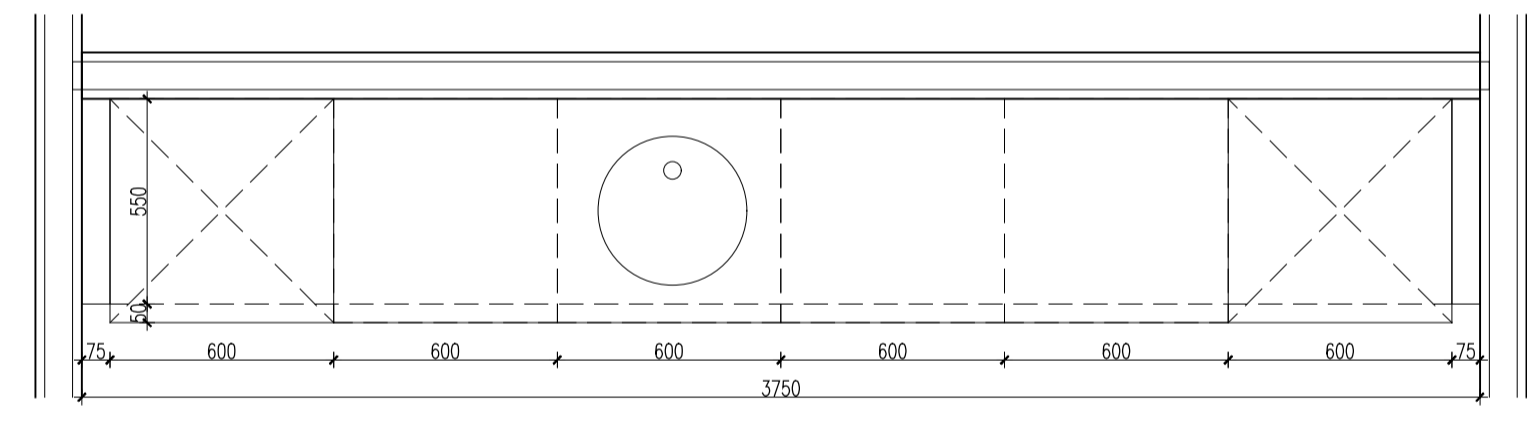
RZUT

ZABUDOWA NR 08



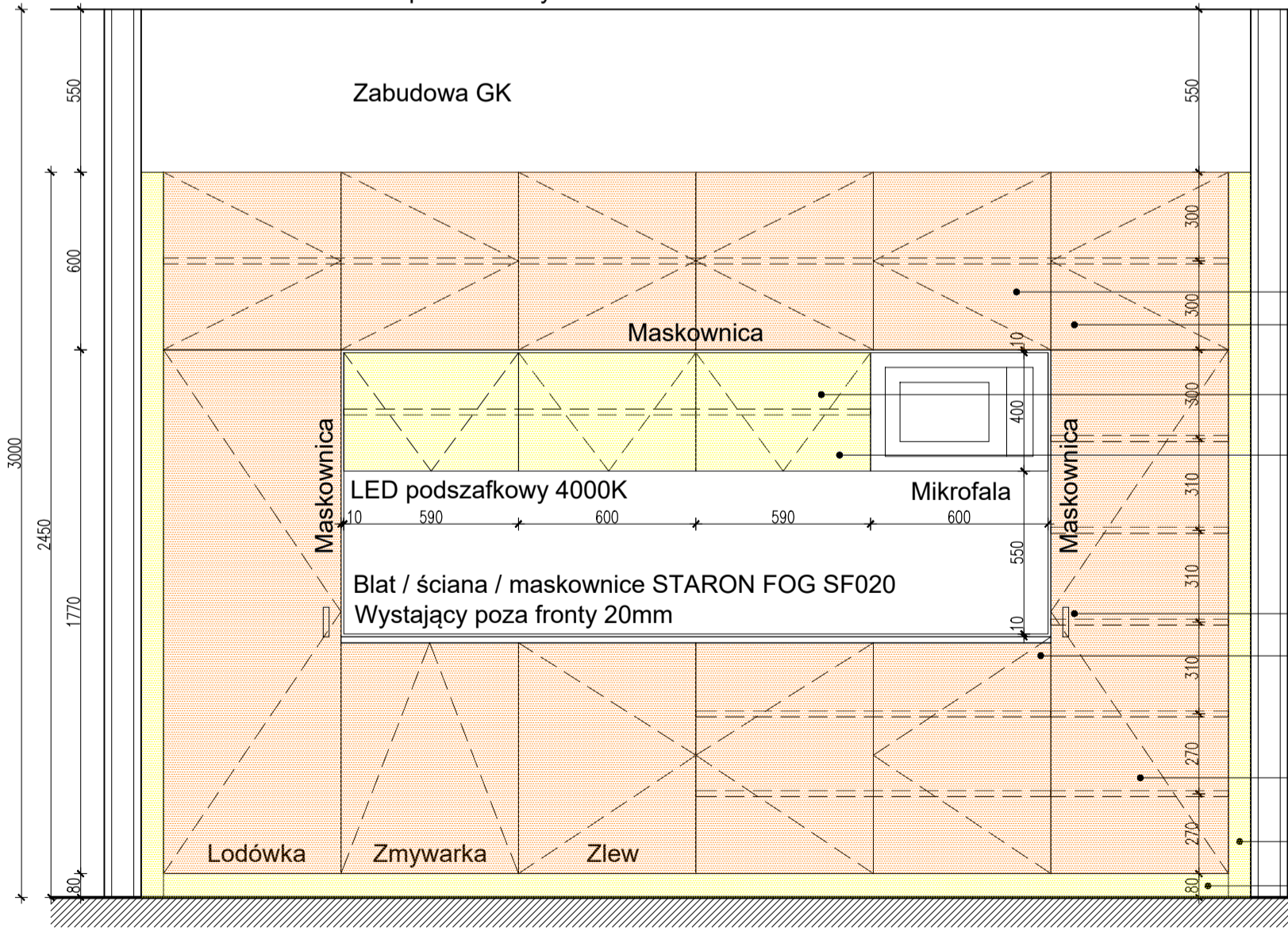
- Zamki we wszystkich frontach drzwiach różne zamki. Brak uchwytów
- Zamki w drzwiach archiwum - system taki sam klucz do całej zabudowy. Uchwyty w drzwiach biała gałka do ustalenia
- Korpusy / półki / fronty / cokół EGGER BIAŁA W1000 ST9
- Cokół 80mm licowany z korpusem Bez cokołu Front nad posadzką 20mm

ELEWACJA
ZABUDOWA NR 08 - ARCHIWUM / SZAFKI PRACOWNICZE - POM. 14 - 1 SZTUKA
CAŁOŚĆ MEBLA - KORPUSY / PÓŁKI / FRONTY - PŁYTA MEBLOWA EGGER BIAŁA W1000 ST9



RZUT

ZABUDOWA NR 09

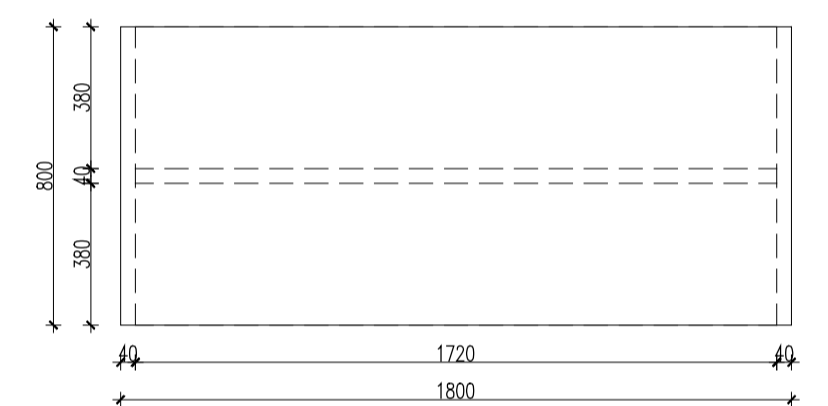


- Sufit podwieszony GK - NIDA SONIC R15 n0
- Zabudowa GK
- Maskownica
- LED podszałkowy 4000K
- Mikrofala
- Blat / ściana / maskownice STARON FOG SF020 Wystający poza fronty 20mm
- Lodówka
- Zmywarka
- Zlew
- Fronty EGGER HIKORA H3730 ST10
- Górne szafki otwierane na TIP-ON
- Fronty EGGER U775 ST9 - WHITE GREY
- Górne szafki otwierane do góry za front bez uchwytu
- Uchwyt czarny, lodówka i szafa
- Otwieranie dolnych drzwi za front, pod blatem listwa aluminiowa czarna
- Uchwyty w drzwiach czarne do ustalenia
- Boczna zabudowa cofnięta 50mm od lica korpusu EGGER U775 ST9 - WHITE GREY
- Cokół 80mm cofnięty 50mm od lica korpusu EGGER U775 ST9 - WHITE GREY

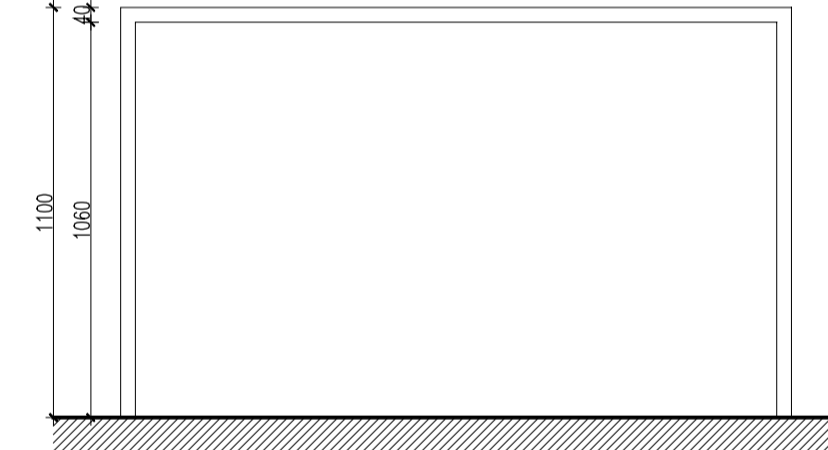
ELEWACJA **ZABUDOWA / KUCHNIA NR 09** - SOCIAL - POM. 12 - 1 SZTUKA

- KORPUSY / PÓŁKI / POBUDOWY - PŁYTA MEBLOWA EGGER BIAŁA W1000 ST9
- FRONTY / MASKOWNICE / COKÓŁ - PŁYTA MEBLOWA EGGER U775 ST9 - WHITE GREY
- FRONTY - PŁYTA MEBLOWA EGGER HIKORA H3730 ST10

ZABUDOWA NR 09



RZUT



ELEWACJA
ZABUDOWA NR 10 - STÓŁ - SOCIAL - POM. 12 - 1 SZTUKA
CAŁOŚĆ MEBLA - PŁYTA MEBLOWA EGGER U775 ST9 - WHITE GREY

- ZESTAWIENIE ELEMENTÓW KUCHNI:**
 LODÓWKA - ELECTROLUX LRS4DF18S
 ZMYWARKA - BOSCH SMV24AX00E
 MIKROFALÓWKA - SAMSUNG MS23A7013AT
 ZLEW KUCHENNY PODBLATOWY - FRANKÉ - ATON ANX 110 - 48
 BATERIA KUCHENNA - OMNIREX - Y1251CR

RYSunEK WSTĘPNY DO WYCENY

T - M		WSTĘPNA		DATA: 05.23	
PROJEKT: SALON DEALERSKI SPRZEDAŻY MASZYN ROLNICZYCH WRAZ Z CZĘŚCIĄ HANDLOWĄ		KOD PROJEKTU: A1		SKALA: A1	
INWESTOR: OSADKOWSKI S.A. KOLEJOWA 8, 56-420 BIERUTÓW		LICZBA STRON: 2203		1:20@A1	
PROJEKTANT: TOMASZ MOROZ ARCHITECTS 651		TYTUŁ: RYSUNKI MEBLI DO ZABUDOWY 2z3 RZUTY / ELEWACJE		MERYTOWY: A10	

OSADKOWSKI S.A. | 26.05.2023 - PIERWSZE WYDANIE