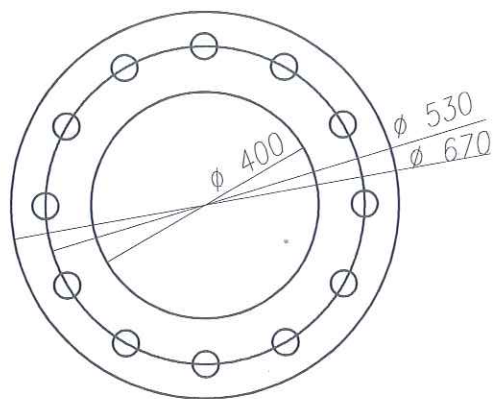


A-A



Dane techniczne:

Słup trakcyjny STR 2000/7,5 należy wykonać z trzech spawanych segmentów rur konstrukcyjnych typu B ze stali R35 o długości 7,83m.

	Nazwisko	Podpis	Data	002-0355-0058-0	MPK - Łódź Sp. z o.o.
Projektował	-				
Kreślił	J. Gałęski	<i>[Signature]</i>	15.05.2017		
Sprawdził	A. Zaryphla	<i>[Signature]</i>	15.05.2017		
Skala	Słup trakcyjny STR 2000/7,5			ZTiS WI-IS	
				rys. SSP-06	