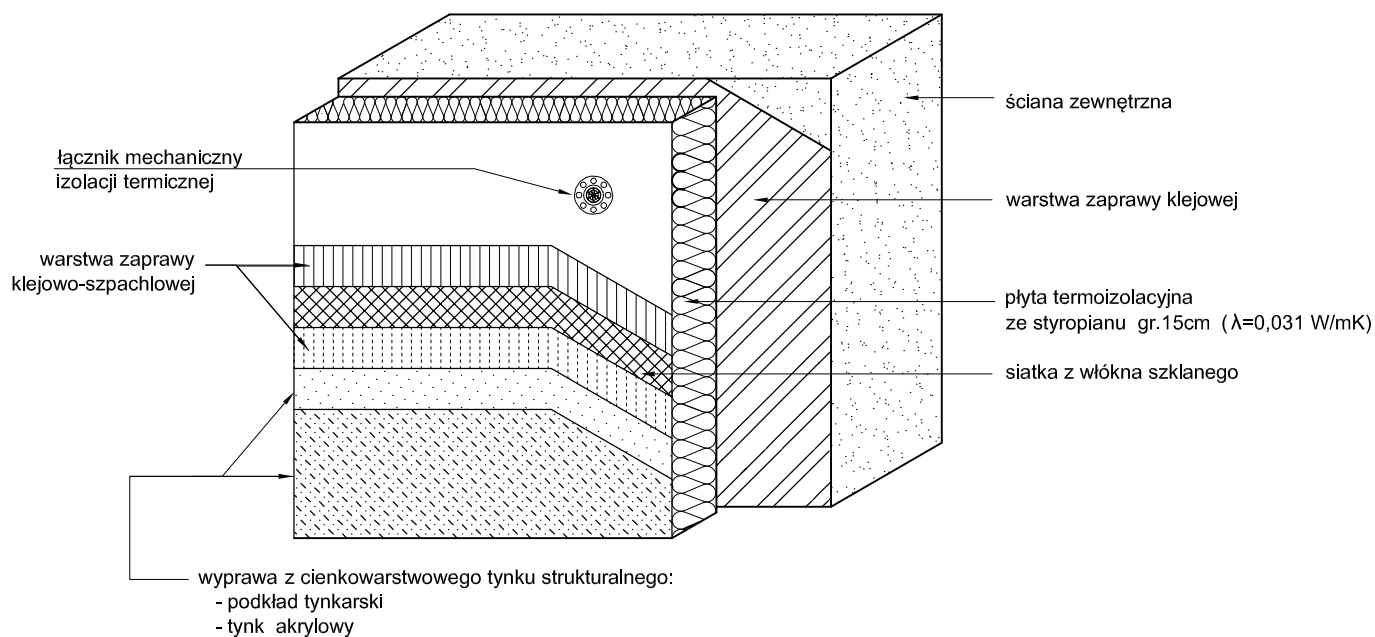
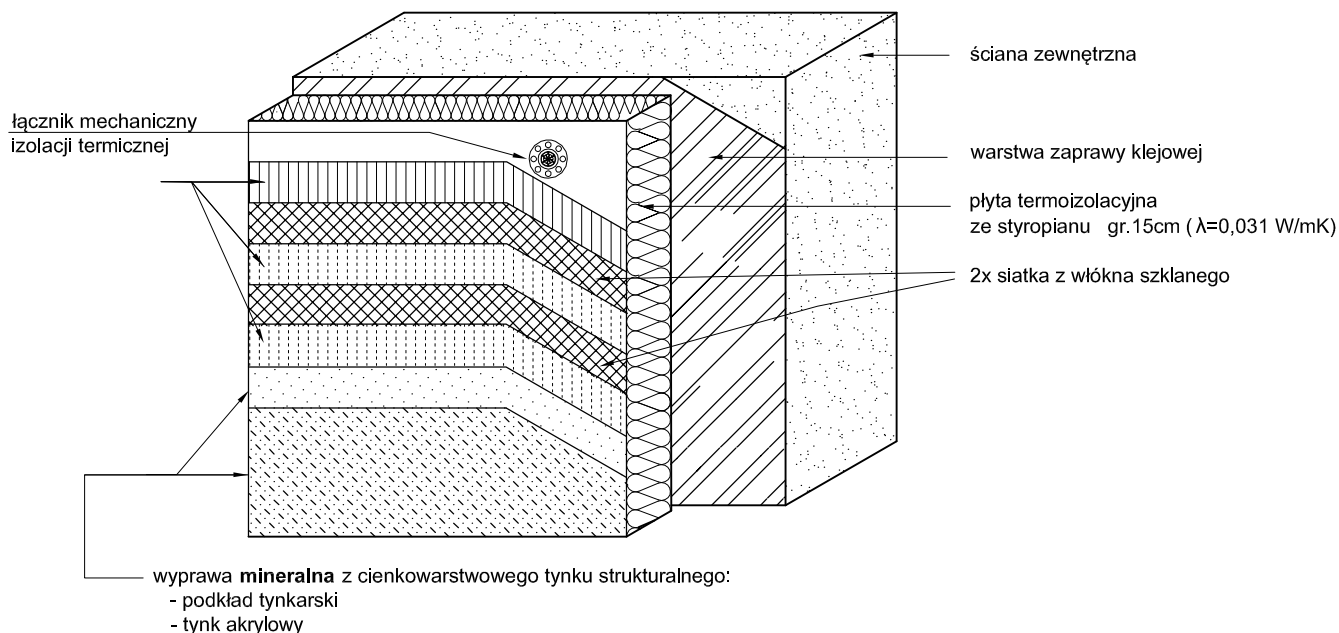


**Układ warstw systemu docieplenia  
ściany elewacyjnej budynku  
(w strefie powyżej 2m mierząc od poziomu  
terenu - z warstwą zbrojącą standardową)**



**Układ warstw systemu docieplenia  
ściany elewacyjnej budynku  
(w strefie do 2m mierząc od poziomu terenu  
-z warstwą zbrojącą wzmocnioną)**



NAZWA INWESTYCJI	MODERNIZACJA BUDYNKU ŚWIETLICY WIEJSKIEJ			
ADRES	PILCZYCA (gm. Kluczewsko) – dz. nr ewid. 767/3			
PROJEKTOWAŁ	mgr inż. TOMASZ PIERZAK	UPR.BUD.	PODPIS	DATA
BRANŻA	ARCHITEKTURA	SWK/0005/P00K/10		LISTOPAD 2022r.
TYTUŁ RYSUNKU	DETAL. UKŁAD WARSTW SYSTEMU DOCIEPLENIA		SKALA:	
			NR RYS.	6