

Egz. 1

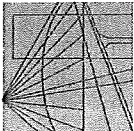
PROJEKT TECHNICZNY
KARTA TYTUŁOWA

INWESTOR	POWIAT OLESKI UL. JANA PIEŁOKA 21 46-300 OLESNO
NAZWA ZAMIERZENIA BUDOWLANEGO	PRZEBUDOWA KOTŁOWNI WĘGLOWEJ NA KOTŁOWNIĘ GAZOWĄ WRAZ Z WEWNĘTRZNĄ INSTALACJĄ GAZU DLA BUDYNKU ZSEiO W OLEŚNIE, UL. DĘBOWA 3
ADRES OBIEKTU	UL. DĘBOWA 3 46-300 OLESNO
KATEGORIA OBIEKTU BUDOWLANEGO	Kategoria obiektu - IX
POZOSTAŁE DANE ADRESOWE	Nazwa jednostki ewidencyjnej: OLESNO MIASTO Nazwa i nr obrębu ewidencyjnego: OLESNO Numery działek ewidencyjnych: 1599
SPIS ZAWARTOŚCI	1) Projekt zagospodarowania działki lub terenu 2) Projekt architektoniczno budowlany 3) Opinie, uzgodnienia, pozwolenia i inne dokumenty, o których mowa w art.33 ust. 2 pkt 1 ustawy - Prawo Budowlane

STRONA TYTUŁOWA PROJEKTU TECHNICZNEGO

INWESTOR	POWIAT OLESKI UL. JANA PIEŁOKA 21 46-300 OLESNO				
NAZWA ZAMIERZENIA BUDOWLANEGO	PRZEBUDOWA KOTŁOWNI WĘGLOWEJ NA KOTŁOWNIĘ GAZOWĄ WRAZ Z WEWNĘTRZNĄ INSTALACJĄ GAZU DLA BUDYNKU ZSEiO W OLEŚNIE, UL. DĘBOWA 3				
ADRES OBIEKTU	UL. DĘBOWA 3 46-300 OLESNO				
KATEGORIA OBIEKTU BUDOWLANEGO	Kategoria obiektu - IX				
POZOSTAŁE DANE ADRESOWE	Nazwa jednostki ewidencyjnej: OLESNO MIASTO Nazwa i nr obrębu ewidencyjnego: OLESNO Numery działek ewidencyjnych: 1599				
ZESPÓŁ AUTORSKI	IMIĘ I NAZWISKO	SPECJALNOŚĆ I NUMER UPRAWNIEŃ BUDOWLANYCH	ZAKRES OPRACOWANIA	DATA OPRACOWANIA	PODPIS
PROJEKTOWAŁ	mgr inż. Andrzej Borkowski	SLK/1453/PWOS/06	Branża sanitarna	CZERWIEC 2023	

Spis treści projektu technicznego		
I.	Dokumenty dołączone do projektu	Str.
1.	Kopia decyzji o nadaniu uprawnień budowlanych projektanta	4
2.	Kopia zaświadczenia o przynależności projektanta do właściwej izby samorządu zawodowego	5
3.	Oświadczenie projektanta o sporządzeniu projektu zgodnie z obowiązującymi przepisami i zasadami wiedzy technicznej	6
II.	Część opisowa	
1.	Przedmiot zamierzenia budowlanego	7
2.	Informacja o obszarze oddziaływania obiektu	10
3.	Wytyczne elektryczne	15
III	Część rysunkowa	
1.	Projekt zagospodarowania terenu skala 1:500	19
2.	Kotłownia gazowa - rzut skala 1:50	20
3A.	Schemat kotłowni gazowej - dla ZSEiO i sali gimnastycznej	21
3B	Schemat kotłowni gazowej - dla internatu	22
4.	Kotłownia gazowa - wytyczne elektryczne	23



SLK/OKK7131.7132/1453/05

Katowice, dnia 14 grudnia 2006 r.

DECYZJA

Na podstawie art. 24 ust. 1 pkt 2 ustawy z dnia 15 grudnia 2000 r. o samorządach zawodowych architektów, inżynierów budownictwa oraz urbanistów (Dz.U. z 2001 r. Nr 5, poz. 42 z późn. zm.), art. 13 ust. 1 pkt 1 i 2 i ust. 2, art. 14 ust. 1 pkt 4 ustawy z dnia 7 lipca 1994 r. Prawo budowlane (Dz.U. z 2003 r. Nr 207, poz. 2016 z późn. zm.) oraz § 11 ust. 1 pkt 1 rozporządzenia Ministra Transportu i Budownictwa z dnia 28 kwietnia 2006 r. w sprawie samodzielnych funkcji technicznych w budownictwie (Dz.U. z 2006 r. Nr 83, poz. 578 z późn. zm.) w związku z art. 104 Kodeksu postępowania administracyjnego (Dz.U. z 2000 r. Nr 98, poz. 1071 z późn. zm.)

Okręgowa Komisja Kwalifikacyjna Śl.OiIB

n a d a j e

Panu(i) Andrzejowi Borkowskiemu

Mgr inż. inżynierii środowiska
ur. dnia 20 grudnia 1977 w Częstochowie

UPRAWNIENIA BUDOWLANE
numer ewidencyjny SLK/1453/PWOS/06

do projektowania i kierowania robotami budowlanymi bez ograniczeń w specjalności instalacyjnej w zakresie sieci, instalacji i urządzeń cieplnych, wentylacyjnych, gazowych, wodociągowych i kanalizacyjnych

UZASADNIENIE

Okręgowa Komisja Kwalifikacyjna Śląskiej Okręgowej Izby Inżynierów Budownictwa w Katowicach na podstawie protokołów z postępowania kwalifikacyjnego oraz z przeprowadzonego egzaminu, stwierdziła, że Pan(i) Andrzej Borkowski posiada wymagane prawem: wykształcenie i praktykę zawodową oraz uzyskał(a) pozytywny wynik egzaminu - konieczne do uzyskania uprawnień budowlanych do projektowania i kierowania robotami budowlanymi bez ograniczeń w specjalności instalacyjnej w zakresie sieci, instalacji i urządzeń cieplnych, wentylacyjnych, gazowych, wodociągowych i kanalizacyjnych.

Szczegółowy zakres uprawnień jest określony na odwołanie niniejszej decyzji.

Pouczenie

1. Zgodnie z art. 12 ust. 7 w/w ustawy Prawo budowlane – podstawę do wykonywania samodzielnych funkcji technicznych w budownictwie stanowi wpis do centralnego rejestru Głównego Inspektora Nadzoru Budowlanego oraz wpis na listę członków właściwej izby samorządu zawodowego.
2. Od niniejszej decyzji służy odwołanie do Krajowej Komisji Kwalifikacyjnej Polskiej Izby Inżynierów Budownictwa w Warszawie, za pośrednictwem Okręgowej Komisji Kwalifikacyjnej Śl.OiIB w Katowicach w terminie 14 dni od dnia jej doręczenia.



- Otrzymują:
1. Pan(i) Andrzej Borkowski
Sportowa 92
42-200 Częstochowa
 2. Okręgowa Rada Izby
Główny Inspektor
 3. Nadzoru Budowlanego
 4. a/a.

Skład orzekający OKK

1. Mgr inż. Zbigniew Dzierżewicz
2. Mgr inż. Bolestaw Jurkiewicz
3. Mgr inż. Tadeusz Lipiński

zakres:

Na podstawie art. 12 ust. 1 pkt 1 i art. 13 ust. 4 Prawa budowlanego w związku z § 23 ust. 1 rozporządzenia Ministra Transportu i Budownictwa z dnia 28 kwietnia 2006 r. w sprawie samodzielnych funkcji technicznych w budownictwie Part(i) Andrzej Borkowski jest uprawniony(a) w specjalności instalacyjnej w zakresie sieci, instalacji i urządzeń cieplnych, wentylacyjnych, gazowych, wodociągowych i kanalizacyjnych do:

- projektowania obiektów budowlanych i kierowania robotami budowlanymi związanymi z obiektem budowlanym, takim jak: sieci i instalacje ciepłone, wentylacyjne, gazowe, wodociągowe i kanalizacyjne z doborom właściwych urządzeń w projekcie budowlanym oraz ich instalowaniem w procesie budowy lub remontu.
- kierowania wytworzeniem konstrukcyjnych elementów budowlanych oraz nadzoru i kontroli technicznej wytworzenia tych elementów,
- wykonywania nadzoru inwestorskiego,
- sprawowania projektów budowlanych i sprawowania nadzoru autorskiego,
- sprawowania kontroli technicznej utrzymania obiektów budowlanych z zastrzeżeniem art. 62 ust. 5 ustawy

bez ograniczeń.

Zgodnie z §15 rozporządzenia Ministra Transportu i Budownictwa z dnia 28 kwietnia 2006 r. w/w uprawnienia upoważniają do sporządzenia projektu zagospodarowania działki lub terenu, w zakresie danej specjalności.

P R Z E W O D N I C Z A C Y
OKRĘGOWEJ KOM. S.Ł. KWALIFIKACYJNEJ
SUSZCZEGÓLNEJ IZBY INŻYNIERÓW BUDOWNICTWA

mgr inż. Zbigniew Dzierżewicz



Zaświadczenie

o numerze weryfikacyjnym:

SLK-H6G-CDK-KMH *

Pan Andrzej Borkowski o numerze ewidencyjnym SLK/IS/4545/07
adres zamieszkania ul. Sportowa 92, 42-200 Częstochowa
jest członkiem Śląskiej Okręgowej Izby Inżynierów Budownictwa i posiada wymagane
ubezpieczenie od odpowiedzialności cywilnej.
Niniejsze zaświadczenie jest ważne do dnia 2024-01-31.

Zaświadczenie zostało wygenerowane elektronicznie i opatrzone bezpiecznym podpisem elektronicznym
weryfikowanym przy pomocy ważnego kwalifikowanego certyfikatu w dniu 2022-12-27 roku przez:

Roman Karwowski, Przewodniczący Rady Śląskiej Okręgowej Izby Inżynierów Budownictwa.

Zgodnie z art. 78¹ K.c.

§ 1. Do zachowania elektronicznej formy czynności prawnej wystarczy złożenie oświadczenia woli w postaci elektronicznej i opatrzenie go kwalifikowanym podpisem elektronicznym.

§ 2. Oświadczenie woli złożone w formie elektronicznej jest równoważne z oświadczeniem woli złożonym w formie pisemnej.

* Weryfikację poprawności danych w niniejszym zaświadczeniu można sprawdzić za pomocą numeru weryfikacyjnego zaświadczenia na stronie Polskiej Izby Inżynierów Budownictwa www.piib.org.pl lub kontaktując się z biurem właściwej Okręgowej Izby Inżynierów Budownictwa.

OŚWIADCZENIE PROJEKTANTA

Ja niżej zgodnie z art. 34 ust. 3d pkt. 3 Prawo budowlane oświadczam, że zgodnie projekt techniczny : „PROJEKT PRZEBUDOWY KOTŁOWNI WĘGLOWEJ NA KOTŁOWNIĘ GAZOWĄ WRAZ Z WEWNĘTRZNĄ INSTALACJĄ GAZU DLA BUDYNKU ZSEiO W OLEŚNIE, UL. DĘBOWA 3, DZIAŁKA 1599, OBRĘB OLESNO” został wykonany zgodnie z obowiązującymi przepisami i zasadami wiedzy technicznej oraz jest kompletny z punktu widzenia celu, któremu ma służyć.

OŚWIADCZENIE projektanta

dotyczące możliwości podłączenia projektowanego obiektu budowlanego do istniejącej sieci ciepłowniczej, w związku ze złożonym wnioskiem o pozwolenie na budowę

Na podstawie art. 33 ust. 2 pkt 10 ustawy z dnia 7 lipca 1994 r. – Prawo budowlane (Dz. U. 2019, poz.1186 z póź. zm.) dotyczące możliwości podłączenia projektowanego obiektu budowlanego do sieci ciepłowniczej, zgodnie z warunkami określonymi w art. 7 ustawy z dnia 10 kwietnia 1997 r. – Prawo energetyczne (Dz.U. z 2019 r. poz. 755, z póź. zm.)

OŚWIADCZAM że projektowany obiekt budowlany :

PROJEKT PRZEBUDOWY KOTŁOWNI WĘGLOWEJ NA KOTŁOWNIĘ GAZOWĄ WRAZ Z WEWNĘTRZNĄ INSTALACJĄ GAZU DLA BUDYNKU ZSEiO W OLEŚNIE, UL. DĘBOWA 3, DZIAŁKA 1599, OBRĘB OLESNO

1. nie ma możliwości podłączenia do sieci ciepłowniczej*

~~2. ma możliwość podłączenia do sieci ciepłowniczej*~~

* niewłaściwe skreślić

Jestem świadomy(-ma) odpowiedzialności karnej za złożenie fałszywego oświadczenia, zgodnie z art. 233§6 ustawy z dnia 6 czerwca 1997 r. Kodeks karny (Dz.U. z 2019 r. poz. 1950 i 2128).

Projektant

.....

II. Część opisowa

1. Przedmiot zamierzenia budowlanego.

Przedmiotem zamierzenia budowlanego jest przebudowa kotłowni węglowej na gazową wraz z wewnętrzną instalacją gazu dostarczającej ciepło do budynków ZSEiO w Oleśnie, ul. Dębowa 3.

Projektuje się przebudowę kotłowni węglowej na kotłownię gazową wraz z wewnętrzną instalacją gazu dla budynków ZSEiO w Oleśnie, ul. Dębowa 3.

II. Część graficzna projektu architektoniczno-budowlanego instalacji gazowej

Rzut kotłowni i schemat kotłowni gazowej określają lokalizację szafki z zaworem odcinającym i elektrozaworem na elewacji, sposób odprowadzenia spalin z kotłów kondensacyjnych.

Pomieszczenie kotłowni, do którego projektuje się wewnętrzną instalację gazu dla potrzeb kotłów kondensacyjnych spełnia wymogi Rozporządzenia Ministra Infrastruktury z dnia 12 kwietnia 2002 r. w sprawie warunków technicznych, jakim powinny odpowiadać budynki i ich usytuowanie Dz.U.2019.0.1065.

Pomieszczenie kotłowni posiada sprawne przewody wentylacyjne, a przewody powietrzno-spalinowe z blachy kwasoodpornej zostaną wyprowadzone ponad dach (dla każdego kotła osobno) zgodnie z częścią rysunkową.

Źródłem zasilania instalacji gazu będzie projektowane przyłącze gazu (wg odr. opracowania). Przedmiotem opracowania jest wykonanie projektu przebudowy kotłowni węglowej na kotłownię gazową wraz z wewnętrzną instalacją gazu dla budynków ZSEiO w Oleśnie, ul. Dębowa 3. Kotły gazowe kondensacyjne z zamkniętą komorą spalania projektuje się w pomieszczeniu technicznym - kotłowni. Odcinek wewnętrzny gazu do kotłów wykonany zostanie z rur stalowych bez szwu łączonych przez spawanie. Dopuszcza się stosowanie połączeń gwintowych jedynie do podłączenia armatury pieca i kurka. Rury prowadzone będą na tynku 10 cm pod sufitem i 10 cm od ścian, zgodnie z zaznaczeniem trasy na rysunkach. Cała instalacja powinna być dwukrotnie pomalowana farbą antykorozyjną, a następnie na kolor docelowy. Uchwyty służące do mocowania przewodów muszą być wykonane z materiału ognioodpornego, odległości między uchwytami w zależności od sposobu prowadzenia przewodów i ich średnicy (dla rur układanych w poziomie 1,50 m, dla rur układanych w pionie 2,50 m). Przewody instalacji gazowej w stosunku do przewodów innych instalacji stanowiących wyposażenie budynku lokalizować w sposób zapewniający ich bezpieczeństwo – odległości w świetle przewodów od prowadzonych równolegle innych przewodów instalacyjnych (wodnych, centralnego ogrzewania, kanalizacyjnych, elektrycznych) – powinna wynosić co najmniej 0,10 m i umożliwiać wykonywanie prac konserwatorskich. Przy skrzyżowaniu z innymi przewodami odległość ta powinna wynosić 20 mm. Urządzenia elektryczne, w których może występować iskrzenie należy sytuować w odległości co najmniej 0,60

m od pionowych przewodów instalacji gazowej. Przewody użytkowe należy układać ze spadkiem 4 ‰ w kierunku odbiorników.

PRÓBA SZCZELNOŚCI

Po wykonaniu instalacji należy instalację gazową poddać dwukrotnie próbie szczelności zgodnie z obowiązującymi przepisami sprężonym powietrzem lub gazem obojętnym (azot, dwutlenek węgla) pod ciśnieniem 100 kPa – czas trwania próby 30 minut. Instalację gazową uznaje się za szczelną i nadającą do uruchomienia, jeżeli podczas próby szczelności nie zostanie stwierdzony spadek ciśnienia przez urządzenia pomiarowe. Próbę szczelności wykonuje wykonawca w obecności kierownika budowy. Instalację zgłasza do odbioru przedkładając komplet wymaganych dokumentów (zatwierdzony projekt budowlany, protokół odbioru instalacji, zaświadczenie kominiarskie stwierdzające prawidłowość podłączenia instalacji wentylacyjnej i spalinowej). Czynną instalację gazową poddawać kontroli co najmniej raz w roku. Osoby dokonujące kontroli powinny posiadać odpowiednie kwalifikacje i uprawnienia.

WENTYLACJA NAWIEWNO-WYWIEWNA

Odprowadzenie spalin będzie następować za pomocą systemowego kanału powietrzno-spalinowego Ø 100/150 dla każdego z kotłów wyprowadzonego pionowo ponad dach. Wentylacja pomieszczenia kotłowni poprzez istniejący kanał grawitacyjny z kratką wentylacyjną 14x24cm zamontowaną pod stropem.

DANE KOTŁOWNI:

pow. - 10,7 m²

wys. - 2,58 m

kubatura - 27,6 m³

Pomieszczenie na montaż kotłów spełnia wymogi Rozporządzenia Ministra Infrastruktury z dnia 12 kwietnia 2002 r. w sprawie warunków technicznych, jakim powinny odpowiadać budynki i ich usytuowanie Dz.U.2019.0.1065

PUNKT REDUKCYJNO-POMIAROWY (bez zmian)

Rodzaj i ilość urządzeń gazowych, które będą połączone do instalacji gazowej

- Kocioł gazowy jednofunkcyjny – 5 szt.

Parametry urządzeń

- Kocioł gazowy jednofunkcyjny do 90 kW - 5 szt.
- Gaz ziemny wysokometanowy symbol E wg PN-C-04750:2011
- Ciśnienie paliwa gazowego w sieci dystrybucyjny: min. 100kPa, max. 350kPa.

KOTŁOWNIA GAZOWA

Opracowanie obejmuje wykonanie przebudowy kotłowni węglowej na kotłownię gazową wraz z wewnętrzną instalacją gazu dla budynków ZSEiO w Oleśnie, ul. Dębowa 3. Kotłownia gazowa zlokalizowana zostanie w pomieszczeniu technicznym obecnie wykorzystywanym jako warsztat.

1. Opis stanu istniejącego

Istniejący budynek kotłowni jest budynkiem 1-kondygnacyjnym. Budynek wykonany w technologii tradycyjnej. Źródłem ciepła dla budynku są dwa kotły stałopalne o mocy 350 kW i 250 kW. Kotły usytuowane są w pomieszczeniu kotłowni (w niższej części, do której prowadzą schody z komunikacji).

Istniejąca instalacja c.o. pracuje w układzie otwartym na parametrach 80/60°C. Całość instalacji c.o. w budynku wykonana jest z rur stalowych czarnych łączonych przez spawanie. Instalacja grzewcza doprowadza ciepło do pomieszczeń ZSEiO (budynek szkolny, sala gimnastyczna, internat). Elementy grzejne – grzejniki żeliwne. Rozdzielacz z układem pompowym znajdujący się w zaniżonej części kotłowni doprowadza czynnik grzewczy do rurociągów zasilających budynek internatu i budynki ZSEiO oraz sali gimnastycznej. Budynki ZSEiO i sali gimnastycznej zasilane są wspólnym rurociągiem preizolowanym (o zbyt małej średnicy, wewnętrzne instalacje w tych budynkach wspomagane są dodatkowymi pompami obiegowymi).

2. Opis stanu projektowanego

Z uwagi na zły stan techniczny urządzeń kotłowni, a przede wszystkim kotłów, projektuje się dwie kaskady kotłów gazowych kondensacyjnych o mocy 168,4 kW dla potrzeb internatu oraz 252,6 kW (dla pozostałych pomieszczeń). Takie rozwiązanie pozwoli na oszczędności w ogrzewaniu dla pomieszczeń szkolnych w weekendy, kiedy istnieje konieczność stałego ogrzewania pomieszczeń internatu. Zastosowano kotły wiszące o mocy nominalnej 14,1-84,2 kW każdy. Kotły zlokalizowane będą w pomieszczeniu technicznym - kotłowni. Zapotrzebowanie na ciepło zostało określone na podstawie audytów energetycznych z 2015 opracowanych przez dr inż. Norberta Szmolke. Kotły posiadają 20% rezerwę. Kotły wyposażone w automatykę pogodową umożliwiającą naprzemienną pracę urządzeń wchodzących w skład kaskady. Należy zlikwidować naczynia wzbiorze zamontowane w układzie instalacji centralnego ogrzewania (w budynku ZESiO i budynku internatu)

W celu umożliwienia rozdziału obiegów grzewczych na budynek ZSEiO i osobno na budynek sali gimnastycznej należy od projektowanego rozdzielacza doprowadzić odrębny obieg grzewczy dla sali gimnastycznej z zastosowaniem rur stalowych dn 40 w otulinie ciepłochronnej (prowadzonych w pomieszczeniach piwnicznych i kanałach) oraz systemowy rurociąg preizolowany elastyczny Ø50x4,6 o długości 45mb prowadzony w gruncie (przykrycie rurociągu 1,0m), z włączeniem w istniejącą instalację w sali gimnastycznej. Po wykonaniu rurociągu preizolowanego istniejące podłączenie sali gimnastycznej należy zaślepić, tak aby istniejący rurociąg preizolowany zasiliał jedynie budynek ZSEiO. Pompy wspomagające zamontowane w budynku sali gimnastycznej i ZESiO należy odłączyć.

3. Opis technologii kotłowni

Dla potrzeb centralnego ogrzewania internatu projektuje się 2 wiszące, gazowe kotły kondensacyjne pracujące w kaskadzie. Kotły wyposażone w konsolę sterowniczą umożliwiającą sterowanie obiegiem grzewczym z zaworem mieszającym. Odprowadzenie spalin z kotłów kanały powietrzno-spalinowe Ø100/150mm wyprowadzone pionowo ponad dach. Dla potrzeb centralnego ogrzewania pozostałych pomieszczeń projektuje się 3 wiszące, gazowe kotły kondensacyjne pracujące w kaskadzie. Kotły wyposażone w konsolę sterowniczą umożliwiającą sterowanie obiegiem grzewczym z zaworem mieszającym. Odprowadzenie spalin z kotłów kanały powietrzno-spalinowe Ø100/150mm wyprowadzone pionowo ponad dach. Powietrze do kotłowni doprowadzane będzie z zewnątrz poprzez projektowany kanał "Z" 20x20 (wlot na wysokości min. 2,0m nad terenem, wylot 0,3m nad posadzką kotłowni).

Włączenie w istniejącą instalację grzewczą dokonać w miejscu obecnie zamontowanego rozdzielacza (przed wyprowadzeniem instalacji kanałami ciepłowniczymi do poszczególnych części budynków ZSEiO - konieczna wizja lokalna w celu określenia warunków montażu).

Po zakończeniu robót instalacyjnych należy wykonać ciśnieniową próbę szczelności na ciśnienie 4,5 bar. Próbę szczelności instalacji należy wykonać przy odciętych urządzeniach z zabezpieczeniem oraz odciętej instalacji wewnętrznej.

Przegrody budowlane (ściany, strop, drzwi) w kotłowni muszą spełniać wymagania przeciwpożarowe REI 60. Zamontować do kotłowni drzwi ppoż EI 30.

Wszystkie roboty montażowe należy wykonać zgodnie z „Warunkami technicznymi wykonania i odbioru kotłowni” oraz warunkami COBRTI „Instal” tom II „Instalacje sanitarne i przemysłowe”.

Armatura odcinająca – zawory kulowe do wody gorącej z końcówkami gwintowanymi na ciśnienie nominalne 1,0 MPa dowolnej produkcji, posiadające aktualne dopuszczenie do stosowania w budownictwie COBRTI „Instal”.

Instalację w kotłowni wykonać z rur stalowych ze szwem spawanych. Otuliny z wełny mineralnej z płaszczem aluminiowym na zewnątrz o grubościach podanych w tabeli. Wymagania izolacji cieplnej przewodów i komponentów

Lp.	Rodzaj przewodu lub komponentu	Minimalna grubość izolacji cieplnej (materiał 0,035 W/(m · K) ¹)
1	Średnica wewnętrzna do 22 mm	20 mm
2	Średnica wewnętrzna od 22 mm do 35 mm	30 mm
3	Średnica wewnętrzna od 35 mm do 100 mm	równa średnicy wewnętrznej rury
4	Średnica wewnętrzna ponad 100 mm	100 mm

Uwaga:

1) przy zastosowaniu materiału izolacyjnego o innym współczynniku przenikania ciepła niż podano w tabeli, należy odpowiednio skorygować grubość warstwy izolacyjnej,

Wykaz podstawowych urządzeń kotłowni:

1. Kocioł gazowy kondensacyjny o mocy nominalnej 90 kW (zakres modulacji 14,1-84,2kW dla parametrów 80/60°C)
2. Zawór bezpieczeństwa kotła WATTS SV 3/4", 3 bar (element systemu kaskadowego)
3. Pompa obiegu kotła (element systemu kaskadowego)
4. Sprzęgło hydrauliczne do zestawów kaskadowych z wyjściami DN65 (wraz z pompami kotłowymi - element systemu kaskadowego)
5. Naczynie wzbiorcze N 200 i N 140
6. Zawór antyskażeniowy CA dn 20
7. Zmiękczac jonowymienny automatyczny
8. Filtr narurowy mechaniczny
9. Neutralizator kondensatu grawitacyjny dla mocy do 450kW
10. Filtroomulnik FOM 80 i FOM 65
11. Złącze SU 1"
12. Moduł MD-2.ZA, zasilacz PS-3, akumulator AKU 7
13. Zawór odcinający klapowy MAG-3 dn 80
14. Detektor gazu DEX-12/N - 2 szt.
15. Sygnalizacja akustyczno-optyczna SL-32 - 1 szt.
16. Pompa obiegowa Q=8,9m³/h, H=4,8mH₂O
17. Pompa obiegowa Q=3,8m³/h, H=3,2mH₂O
18. Pompa obiegowa Q=7,8m³/h, H=3,8mH₂O
19. Zawór 3-drogowy dn 50 z siłownikiem
20. Zawór 3-drogowy dn 32 z siłownikiem
21. Zawór 3-drogowy dn 50 z siłownikiem

W kotłowni zostanie zamontowanych pięć kotłów gazowych kondensacyjne z zamkniętą komorą spalania o mocy 84,2 kW każdy. Przed kotłami należy zamontować zawór odcinający oraz filtr siatkowy. Dla kotłowni przewidziano zastosowanie systemu ASBiG Gazex (moduł sterujący MD.2.ZA, DEX-12/N, głowica MAG-3 dn 80, sygnalizacja akustyczno-optyczna SL-32). Zawór MAG-3 wraz z zaworem odcinającym zamontować w wentylowanej szafce na elewacjibudynku. Nad kotłami zamontować detektor DEX-12.N. Sygnalizację akustyczno-optyczną SL-32 zamontować w miejscu dostępnym dla obsługi kotłowni (np. nad wejściem do kotłowni).

3.1. Próba szczelności i odbiór instalacji gazu

Po wykonaniu instalacji należy instalację gazową poddać 2- krotnie próbie szczelności zgodnie z obowiązującymi przepisami sprężonym powietrzem lub gazem obojętnym pod ciśnieniem 100 kPa - czas trwania próby 30 minut.

Instalację gazową uznaje się za szczelną i nadającą do uruchomienia, jeżeli podczas próby szczelności nie zostanie stwierdzony spadek ciśnienia przez urządzenia pomiarowe. Próbę szczelności wykonuje wykonawca w obecności dostawcy gazu.

Odbiór instalacji:

Instalację zgłasza do odbioru wykonawca przedkładając komplet dokumentacji.
Wymagane dokumenty:

- zatwierdzony projekt budowlany

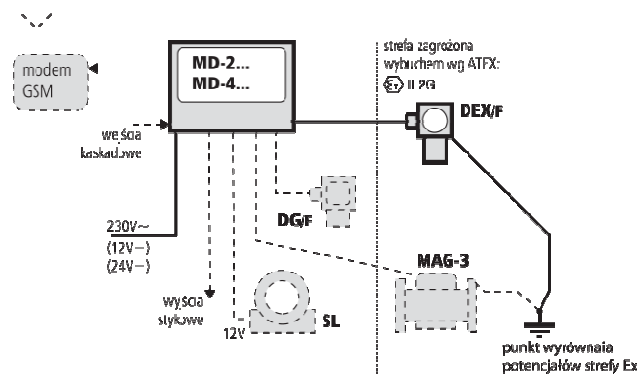
- protokół odbioru instalacji

- zaświadczenie kominiarskie stwierdzające prawidłowość połączenia instalacji wentylacyjnej i spalinowej.

Po dokonaniu próby i pozytywnym odbiorze rury pomalować farbą antykorozyjną podkładową i farbą nawierzchniową w kolorze żółtym.

Czynną instalację gazową poddawać kontroli co najmniej raz w roku. Osoby dokonujące kontroli powinny posiadać odpowiednie kwalifikacje i uprawnienia.

Schemat blokowy połączenia systemu ASBiG



3.2. Wytyczne wod-kan

Napełnienie zładu wodą instalacji c.o. odbywać się będzie automatycznie z istniejącej instalacji wodociągowej poprzez projektowany zmiękcacz wody oraz filtr narurowy. Skropliny z kotłów odprowadzane będą poprzez grawitacyjny neutralizator skroplin (zlokalizowany pod kotłami) do kanalizacji.

3.3 Dobór urządzeń

Dobór przeponowego naczynia wzbiorczego dla instalacji C.O. - kotłownia dla internatu

Pojemność instalacji c.o. i kotła.: $V = 1400 \text{ dm}^3$
przyrost objętości wody: $\Delta V = 0,0224 \text{ dm}^3/\text{kg}$
gęstość wody: $\rho = 0,9778 \text{ kg}/\text{dm}^3$

Orientacyjna pojemność użytkowa naczynia wzbiorczego

$$V_u = V \cdot \rho \cdot \Delta V$$

$$V_u = 30,7 \text{ dm}^3$$

Średnica rury wzbiorczej:

$$d = 0,7 \cdot \sqrt{V_u} [\text{mm}]$$

$$d = 6,72 [\text{mm}]$$

przyjęto średnicę nominalną rury wzbiorczej dn25mm.

Pojemność całkowita:

$$V_n = V_u \frac{P_{max} + 1}{P_{max} - P_{wst}} [dm^3]$$

$$V_n = V_u \frac{3 + 1}{3 - 1} [dm^3]$$

$$V_n = 81,56 [dm^3]$$

Dobrano przeponowe naczynie zbiorcze Reflex N 140 o pojemności 140l.

Dobór przeponowego naczynia zbiorczego dla instalacji C.O. - kotłownia dla pozostałych pomieszczeń (3x90kW)

Orientacyjna pojemność instalacji c.o. i kotła.: $V = 2100 dm^3$

przyrost objętości wody: $\Delta V = 0,0224 dm^3/kg$

gęstość wody: $\rho = 0,9778 kg/dm^3$

Pojemność użytkowa naczynia zbiorczego

$$V_u = V \cdot \rho \cdot \Delta V$$

$$V_u = 46,0 dm^3$$

Średnica rury zbiorczej:

$$d = 0,7 \cdot \sqrt{V_u} [mm]$$

$$d = 6,72 [mm]$$

przyjęto średnicę nominalną rury zbiorczej dn25mm.

Pojemność całkowita:

$$V_n = V_u \frac{P_{max} + 1}{P_{max} - P_{wst}} [dm^3]$$

$$V_n = V_u \frac{3 + 1}{3 - 1} [dm^3]$$

$$V_n = 122,36 [dm^3]$$

Dobrano przeponowe naczynie zbiorcze Reflex N 200 o pojemności 200l.

3.4. Wytyczne branżowe

Budowlane

- ułożyć terakotę na posadzce w projektowanej kotłowni,
- Ściany projektowanej kotłowni obłożyć płytami GK w wykonaniu ppoż do klasy przegrody REI 60, a następnie pomalować farbą emulsyjną,
- pomalować strop kotłowni farbą emulsyjną,
- zamontować drzwi ppoż EI 30 w projektowanej kotłowni.

Wytyczne ppoż.

- wykonać instalacje z materiałów nie palnych
- przy przejściach instalacji przez strefy oddzielenia pożarowego zastosować przejścia ppoż. w klasie przegrody, przez którą przechodzi.
- kotłownię wyposażać w gaśnicę proszkową GP 6 ABC oraz koc gaśniczy.

Płukanie i próba ciśnienia instalacji

Po zakończeniu robót montażowych instalację grzewczą przepłukać a następnie poddać próbie szczelności na ciśnienie $p=4,5\text{bara}$.

Roboty demontażowe

Roboty demontażowe obejmują:

- demontaż kotłów węglowych
- demontaż czopuchów.
- demontaż zbędnego orurowania i armatury w kotłowni
- demontaż rur do naczynia wzbiorczego wraz z naczyniami
- demontaż pomp kotłowych i obiegowych.
- demontaż orurowania od kotłów, armatury,
- demontaż otuliny z demontowanych rurociągów.

4. Informacja o obszarze oddziaływania obiektu

Zgodnie z Rozporządzeniem Ministra Gospodarki z dnia 26.04.2013 r. w sprawie warunków technicznych, jakimi powinny odpowiadać sieci gazowe i ich usytuowanie par. 10 ust. 6 pkt. 1 szerokość strefy kontrolnej dla instalacji gazu wynosi 1,0 m (po 0,5 m w obie strony od osi instalacji gazowej). W tej strefie nie można wznosić budynków, urządzać stałych składów i magazynów, sadzić drzew oraz nie może być podejmowana żadna działalność mogąca zagrozić trwałości gazociągu podczas eksploatacji.

Obszar oddziaływania nie wykracza poza obszar działki inwestycyjnej.

Podstawa prawna:

- Rozporządzeniem Ministra Infrastruktury z dnia 12 kwietnia 2002 roku w sprawie warunków technicznych, jakim powinny odpowiadać budynki i ich usytuowanie (Dz.U. Nr 75, poz. 690 z 2002 roku z późniejszymi zmianami).

INSTALACJE ELEKTRYCZNE - WYTYCZNE

1. Zasilanie w energię elektryczną

Zasilanie kotłowni istniejące doprowadzone do tablicy rozdzielczej znajdującej się w dotychczasowej kotłowni węglowej.

2. Tablica rozdzielcza

Dla rozdziału energii elektrycznej oraz zabezpieczenia obwodów zainstalować w kotłowni tablicę rozdzielczą wyposażoną wg schematu.

Stosować tablicę – obudowę szczelną wyposażoną w szyny montażowe 35 mm do zatraskowego montażu wyłączników instalacyjnych nadprądowych, służących do zabezpieczenia obwodów przed skutkami zwarć i przeciążeń oraz innych aparatów. Wyłączniki między sobą łączyć szynami łączeniowymi o obciążalności 63A. Dla dodatkowej ochrony przeciwporażeniowej wszystkie obwody odbiorcze łączyć przez wyłączniki ochronne różnicowoprądowe o prądzie $I_{\Delta n}=30$ mA. Na dopływie zasilania do tablicy zainstalować rozłącznik z widocznym rozłączeniem wyposażony w wyzwalacz oraz lampki sygnalizujące obecność napięcia. Zdalne wyłączenie zasilania wyłącznikiem awaryjnym (p.poż) przy wejściu do kotłowni – na zewnątrz.

3. Instalacja oświetleniowa

Instalację oświetleniową wykonać przewodami Cu 3(4)x1,5 mm² i układać rurkach instalacyjnych sztywnych n/t. Do rozgałęzień instalacji instalować puszkę uniwersalną n/t.

Sterowanie oświetleniem łącznikiem klawiszowym, montowanym na wysokości 140 cm od podłogi. Osprzęt uszczelniony, min. do IP44, natynkowy.

Oświetlenie kotłowni za pomocą opraw nastropowych o stopniu szczelności IP66, dla źródeł LED, z kloszem z tworzywa.

Wszystkie oprawy wyposażone w źródła światła LED, oprawy o temp. barw. – 4000 K.

W pomieszczeniu kotłowni przyjęto wartość natężenia oświetlenia 200lx.

Instalację awaryjnego oświetlenia ewakuacyjnego zaprojektowano wg: PN-EN 1838:2013-11, PN-EN 50172:2005, PN-EN-60598-2-22:2015-01, PN-EN 62034:2012.

Oprócz oświetlenia ogólnego w pomieszczeniu kotłowni zainstalować oprawy wyposażone w moduł 1 godzinowego zasilania rezerwowego, pełniące funkcję opraw awaryjnego oświetlenia ewakuacyjnego. Instalację wykonać z dodatkowym czwartym przewodem (czwarta żyła) do oprawy sygnalizującym zanik napięcia. Instalację wykonać w sposób pozwalający na uzyskanie minimalnego średniego natężenia oświetlenia o wartości 1 lx na drogach ewakuacji.

Wszystkie oprawy z autotestem. Oprawy ewakuacyjne pracujące w trybie awaryjnym. Wszystkie oprawy posiadające aktualne dopuszczenia CNBOP.

4. Instalacja gniazd wtykowych ogólnego przeznaczenia

Instalację wykonać przewodami Cu 3x2,5mm² układanymi w rurkach instalacyjnych, tak jak przewody instalacji oświetleniowych. Instalować gniazda o IP 44, na wys. 120cm.

5. Instalacja zasilania urządzeń

W kotłowni wykonać zasilanie urządzeń technologicznych takich jak: kotły gazowe, pompa c.o., detekcja gazu. Przed wykonaniem instalacji zapoznać z się z DTR faktycznie stosowanych urządzeń – instalację wykonać zgodnie z wytycznymi producentów urządzeń.

W zakresie systemu detekcji gazu wykonać zasilanie od centralki do detektora(ów) gazu, sygnalizatora optyczno-akustycznego nad wejściem (na zewnątrz) oraz zaworu odcinającego.

6. Instalacja wyrównawcza

W pomieszczeniu kotłowni wykonać miejscowe połączenia wyrównawcze przewodami zgodnie z wymaganiami normy PN-EN 60364-5-54:2010, przewodami LgYżo. Do szyny wyrównawczej dołączyć części przewodzące i obce. Szynę wykonać w postaci bednarki Fe/Zn 30x4 (żółto-zielona) układanej n/t na wys. ok. 30 cm. Połączeniom wyrównawczym podlegają: metalowe rurociągi, armatura, obudowy urządzeń, konstrukcje wsporcze, itp. Uziemienie istniejące do istniejącego uziomu budynku. Rezystancja uziemienia nie może przekraczać 10 W. Wykonać prace kontrolno-pomiarowe. W przypadku niezyskania wymaganej rezystancji uziemienia wykonać dodatkowe uziomy pionowe.

7. Ochrona dodatkowa od porażeń

Dla projektowanych obwodów ochrona dodatkowa od porażeń – samoczynne wyłączenie zasilania w układzie sieciowym TN-S (sprawdzić na miejscu układ sieciowy), w instalacji za pomocą wyłączników ochronnych różnicowoprądowych o prądzie wyłączenia 30 mA. Ochronie podlegają wszystkie dostępne części maszyn i urządzeń mogące znaleźć się pod napięciem oraz bolce ochronne gniazd wtykowych. Do ww urządzeń prowadzić dodatkowy przewód ochronny (trzecia żyła w instalacji 230 V), który od pozostałych powinien odróżniać się żółto-zielonym kolorem izolacji. Rozdział przewodu PEN na PE i N istniejący w rozdzielnicy zasilającej. Dodatkowe w tablicy kotłowni przewód PE dołączyć poprzez zacisk kontrolny do miejscowej szyny wyrównawczej.

8. Instalacja odgromowa

Zainstalować iglice odgromowe dla ochrony proj. wkładek kominowych o wysokości zapewniającej kąta ochrony wymagany dla kl. IV LPS. Iglicę dołączyć do systemu odgromowego budynku lub sprowadzić połączenie do uziomu budynku. Rezystancja uziemienia nie może przekraczać 10 W.

9. Ochrona przeciwpożarowa

a. Obiekt w remontowanym zakresie projektuje się wyposażyć w oprawy oświetlenia ewakuacyjnego z własnymi akumulatorami, dające wymagane natężenie oświetlenia w przypadku zaniku napięcia przez co najmniej 1 godzinę. Na drogach ewakuacyjnych należy zapewnić natężenie oświetlenia ewakuacyjnego min. 1 lx.

b. Przejścia instalacyjne (przepusty) przez elementy oddzielenia przeciwpożarowego muszą mieć klasę EI wymaganą dla tych elementów.

10. Prace demontażowe

Istniejące instalacje w pomieszczeniach kotłowni zdemontować w koniecznym zakresie. Odpady zutylizować.

Dopuszcza się wykorzystanie istniejących elementów instalacji, np. przewodów, aparatów w tablicy rozdzielczej, pod warunkiem stwierdzenia dobrego stanu technicznego.

11. Bilans mocy

Urządzenia kotłowni zainstalowane zostaną w miejsce istniejących podlegających demontażowi, przebudowa kotłownia nie wpływa na zwiększenie mocy przyłączeniowej.

12. Wykonanie instalacji

W kotłowni instalacje wykonać zgodnie z przepisami wynikającymi z rozporządzenia CPR 305/2011 (DzU.2016 poz. 1966), tj.: przewodami w klasie Eca, np. typu YDYżo.

Instalacje wykonać natynkowo w rurkach instalacyjnych sztywnych.

Uwagi końcowe

a. Po wykonaniu instalacji należy wykonać pomiary oporności izolacji i uziemień, ochrony przeciwporażeniowej, natężenia oświetlenia oraz inne wymagane przepisami i protokoły przekazać inwestorowi.

b. Instalacje wykonywać w porozumieniu z wykonawcami pozostałych robót pozostałych branż.

UWAGI KOŃCOWE

- Materiały użyte do wykonania instalacji powinny posiadać odpowiednie atesty i dopuszczenia do stosowania w budownictwie.
- Oznakowanie rurociągów wykonać zgodnie z normą PN-70/N-01270.
- Przy realizacji należy ściśle przestrzegać ustaleń podanych w Rozporządzeniu M.G.P i B z dnia 14,12,1994r §156 do §179 (jednolity tekst w Dz.U w.15 z 2000r).
- Całość robót wykonać zgodnie z Warunkami Technicznymi Wykonania i odbioru robót budowlano-montażowych część II Instalacje sanitarne i przemysłowe, oraz przepisami bhp.
- Prace wykonywać zgodnie z „Instrukcja robót związanych z eksploatacją sieci i instalacji gazowych” -Zarządzenie nr 11 z 22.08.1994 roku-Dyrektor GOZG-Zabrze z późniejszymi zmianami.
- Rozporządzeniu Ministra Przemysłu i Handlu z dnia 31 sierpnia 1993 roku w sprawie bezpieczeństwa i higieny pracy w zakładach produkcji, przesyłania i rozprowadzania gazu (paliw gazowych) oraz prowadzących roboty budowlano-montażowe sieci gazowych (Dz. U. Nr 83/93, poz. 392) wraz ze zmianami wprowadzonymi w § 90 Rozporządzenia (Dz.U. nr 139/95, poz. 686).
- Ramowa Instrukcja BHP dla Zakładów Przemysłu Gazowniczego wprowadzona Zarządzeniem nr 10 Naczelnego Dyrektora Zjednoczenia Górnictwa Naftowego i Gazownictwa, znak ZGB-3-142/81.
- „Instrukcja robót związanych z eksploatacją sieci i instalacji gazowych” -Zarządzenie nr 11 z 22.08.1994 roku-Dyrektor GOZG-Zabrze z późniejszymi zmianami.
- Zarządzenie nr 18 Naczelnego Dyrektora Zjednoczenia Górnictwa Naftowego i Gazownictwa z dnia 30 lipca 1982 roku w sprawie wymagań technicznych wykonywania i kontroli robót spawalniczych sieci gazowych z rur stalowych oraz wymagań kwalifikacyjnych osób uprawnionych do wykonywania robót spawalniczych.
- Instalacja powinna być zabezpieczona przed działaniem prądów błądzących.

Podane nazwy producentów urządzeń mają znaczenie jedynie dla określenia standardów i parametrów technicznych wyrobów oraz procedur ich wbudowania. Dopuszcza się zastosowanie odmiennych materiałów aniżeli wskazane w projekcie pod warunkiem zachowania niezmiennych parametrów technicznych.

Wszelkie zmiany należy konsultować z projektantem i uzyskać pisemną zgodę na zamianę.



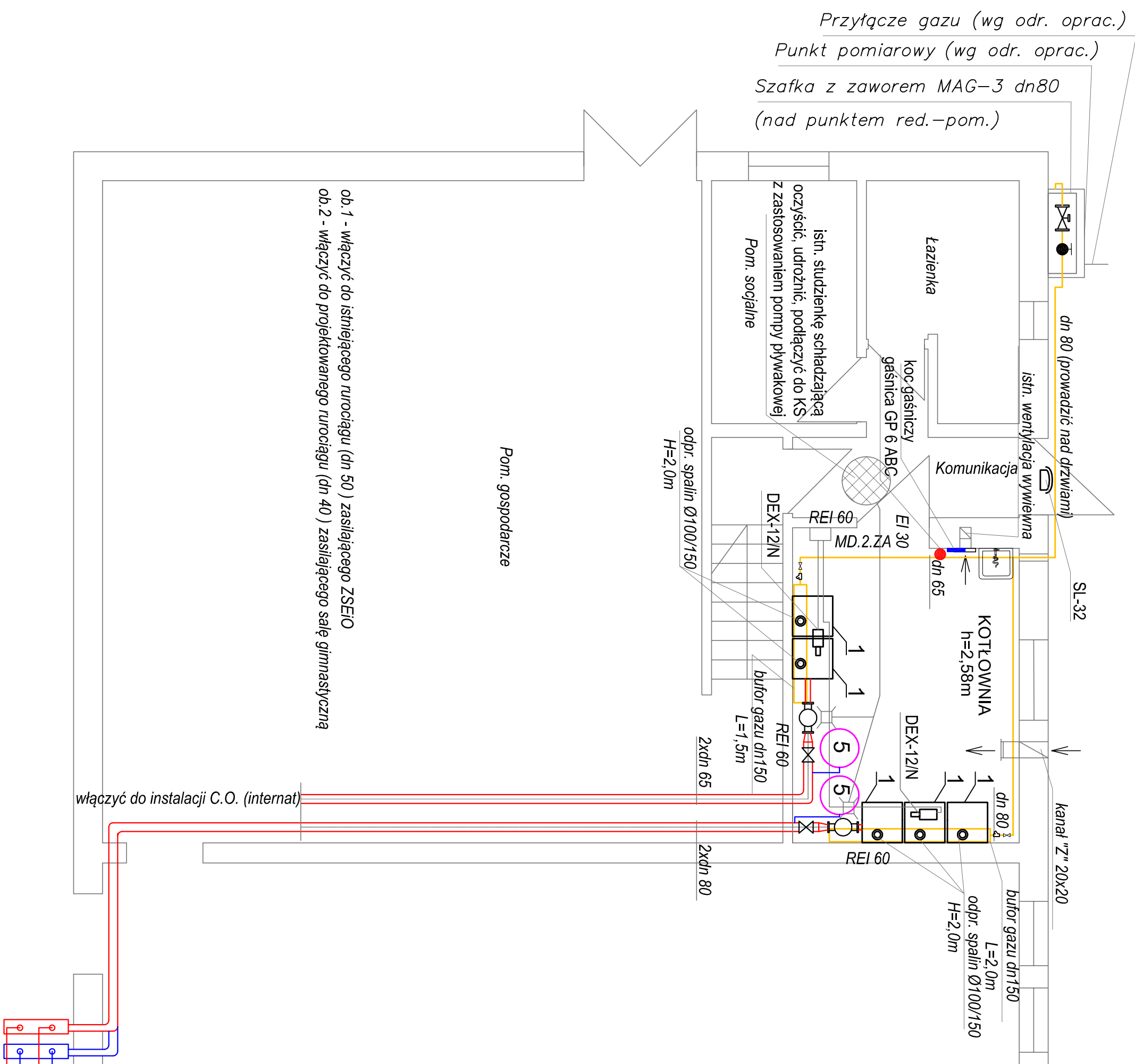
SG - PROJEKTOWANA SZAFKA GAZOWA
WG ODR. OPRAC.

ZA ZGODNOŚĆ Z ORYGINAŁEM:

Usługi Projektowo - Instalacyjne
mgr inż. Andrzej Borkowski

ul. Sportowa 92
42-229 Częstochowa

NAZWA OPRACOWANIA	PROJEKT TECHNICZNY PRZEBUDOWY KOTŁOWNI WĘGLOWEJ NA KOTŁOWNIĘ GAZOWĄ WRAZ Z WEWNĘTRZNĄ INSTALACJĄ GAZU DLA BUDYNKU ZSEIO W OLEŚNIE, UL. DĘBOWA 3, 46-300 OLEŚNO, DZ. 1599		
INWESTOR	POWIAT OLESKI UL. JANA PIEŁOKA 21, 46-300 OLEŚNO	SKALA	DATA
PRZEDMIOT RYSUNKU	INSTALACJA GAZU PROJ. ZAGOSP. TERENU	1:500	06.2023
PROJEKTOWAŁ	mgr inż. ANDRZEJ BORKOWSKI	NR UPR.	PODPIS
SPRAWDZIŁ	mgr inż. WOJCIECH NOWAK	NR UPR.	PODPIS
		SLK3774/PWOS/11	



Usługi Projektowo - Instalacyjne
mgr inż. Andrzej Borkowski

ul. Sportowa 92
42-229 Częstochowa

**NAZWA
OPRACOWANIA**
PROJEKT TECHNICZNY PRZEBUDOWY KOTŁOWNI WĘGLOWEJ
NA KOTŁOWNIĘ GAZOWĄ WRAZ Z WEWNĘTRZNĄ
INSTALACJĄ GAZU DLA BUDYNKU ZSEIO W OLEŚNIE,
UL. DĘBOWA 3, 46-300 OLEŚNO, DZ. 1599

INWESTOR
POWIAT OLESKI
UL. JANA PIELOKA 21,
46-300 OLEŚNO

**PRZEDMIOT
RYSUNKU**
KOTŁOWNIA GAZOWA
RZUT

SKALA
1:50

DATA
06.2023

RYS.
2

PROJEKTOWAŁ
mgr inż.
ANDRZEJ BORKOWSKI

NR UPR.
SLK1453/PWOS/06

PODPIS

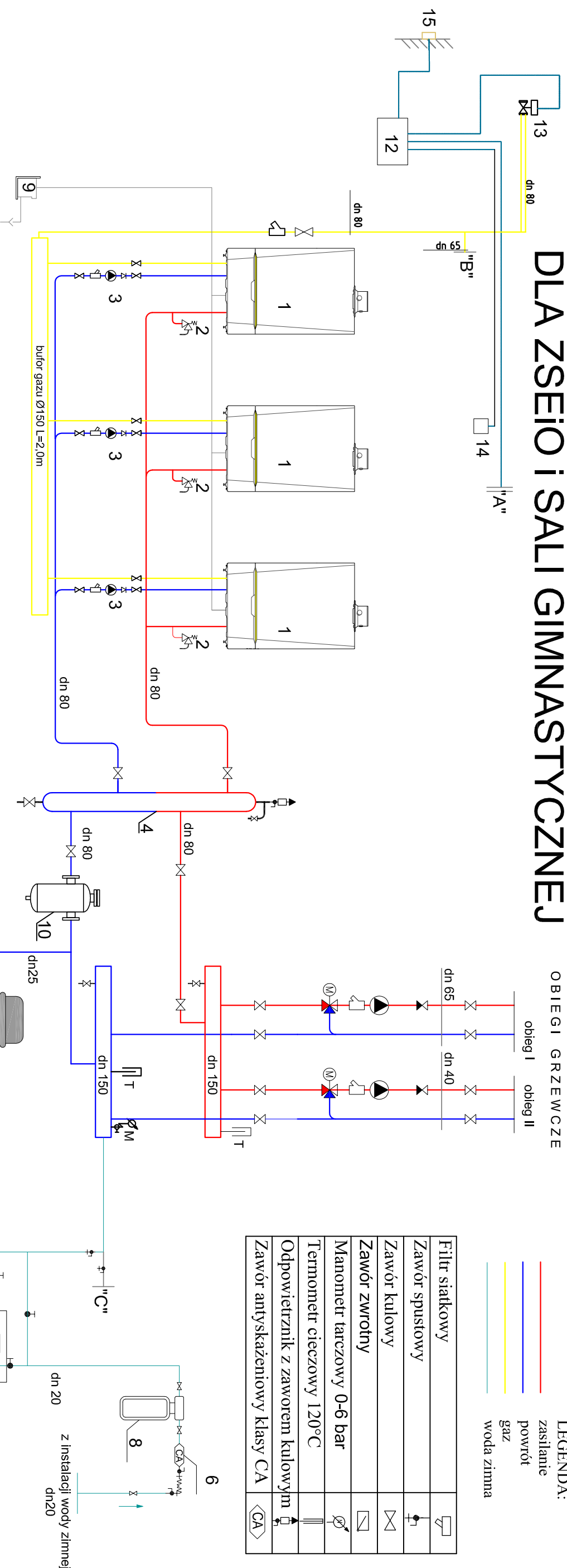
SPRAWDZIŁ
mgr inż.
WOJCIECH NOWAK

NR UPR.
SLK3774/PWOS/11

PODPIS

SCHEMAT TECHNOLOGICZNY KOTŁOWNI DLA ZSEIO i SALI GIMNASTYCZNEJ

OBIEGI GRZEWCZE



LEGENDA:

—	zasilanie
—	powrót
—	gaz
—	woda zimna

Filter siatkowy	
Zawór spustowy	
Zawór kulowy	
Zawór zwrotny	
Manometr tarczowy 0-6 bar	
Termometr cieczowy 120°C	
Odpowietrznik z zaworem kulowym	
Zawór antyskażeniowy klasy CA	

Oznaczenia:

1. Kocioł kondensacyjny o mocy 14,1–84,2 kW – 3 szt.
2. Zawór bezpieczeństwa WATTS SV dn 20 ciśnienie otwarcia 0,3MPa (element systemu kaskadowego)
3. Pompa obiegu kotła 3,96 m³/h, wys. podnoszenia 1,3mH₂O (element systemu kaskadowego)
4. Sprzęgło hydrauliczne SH 100/200 przepływ max. 18,0 m³/h (element systemu kaskadowego)
5. Naczynie zbiorcze N 200
6. Zawór antyskażeniowy CA dn 20
7. Zmięczacz jonowymienny automatyczny
8. Filtr narurowy mechaniczny
9. Neutralizator kondensatu grawitacyjny dla mocy do 450kW
10. Filtr odmulnik FOM 80
11. Złogce SU 1"
12. Moduł MD-2.ZA, zasilacz PS-3, akumulator AKU 7
13. Zawór odcinający klapowy MAG-3 dn 80
14. Detektor gazu DEX-12/N – 1 szt.
15. Sygnalizacja akustyczno-optyczna SL-32 – 1 szt.
16. Pompa obiegowa Q=8,9m³/h, H=4,8mH₂O
17. Pompa obiegowa Q=3,8m³/h, H=3,2mH₂O
18. Zawór 3-drogowy dn 50 z siłownikiem
19. Zawór 3-drogowy dn 32 z siłownikiem

Usługi Projektowo - Instalacyjne
mgr inż. Andrzej Borkowski

ul. Sportowa 92
42-229 Częstochowa

PROJEKT TECHNICZNY PRZEBUDOWY KOTŁOWNI WĘGLOWEJ
NA KOTŁOWNIĘ GAZOWĄ WRAZ Z WEWNĘTRZNĄ
INSTALACJĄ GAZU DLA BUDYNKU ZSEIO W OLEŚNIE,
UL. DĘBOWA 3, 46-300 OLEŚNO, DZ. 1599

INWESTOR
POWIAT OLESKI
UL. JANA PIELOKA 21,
46-300 OLEŚNO

PRZEDMIOT
RYSUNKU
KOTŁOWNIA GAZOWA
SCHEMAT TECHNOLOGICZNY -/-

SKALA
-/-

DATA
06.2023

RYS.
3a

PROJEKTOWAŁ

mgr inż.
ANDRZEJ BORKOWSKI

NR UPR.
SLK1453/PWOS/06

PODPIS

SPRAWDZIŁ

mgr inż.
WOJCIECH NOWAK

NR UPR.
SLK3774/PWOS/11

PODPIS

SCHEMAT TECHNOLOGICZNY KOTŁOWNI DLA INTERNATU

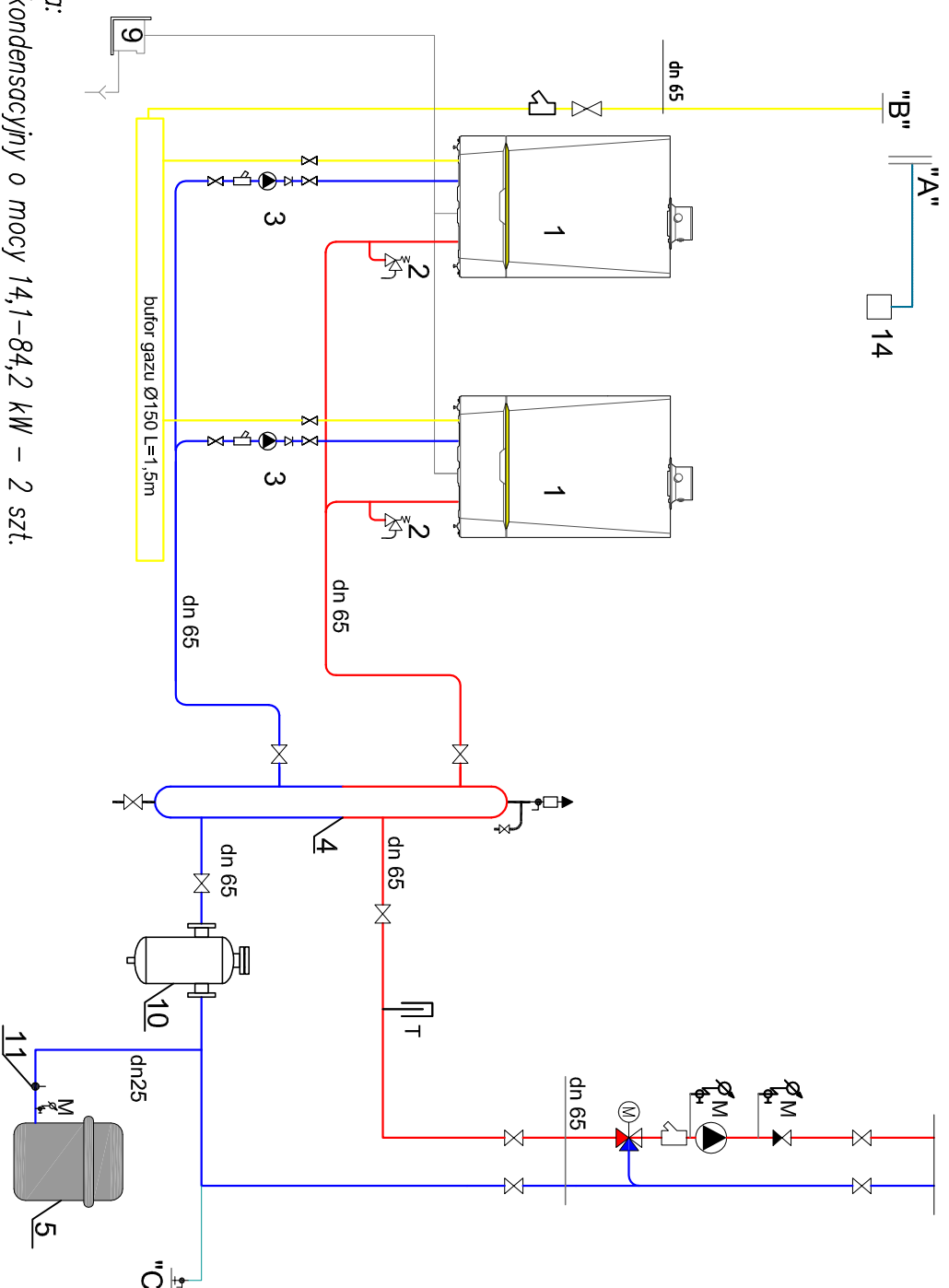
OBIEGI GRZEWCZE

do Internatu

LEGENDA:

—	zasilanie
—	powrót
—	gaz
—	woda zimna

Filtr siatkowy	
Zawór spustowy	
Zawór kulowy	
Zawór zwrotny	
Manometr tarczowy 0-6 bar	
Termometr cieczowy 120°C	
Odpowietrznik z zaworem kulowym	
Zawór antyskażeniowy klasy CA	



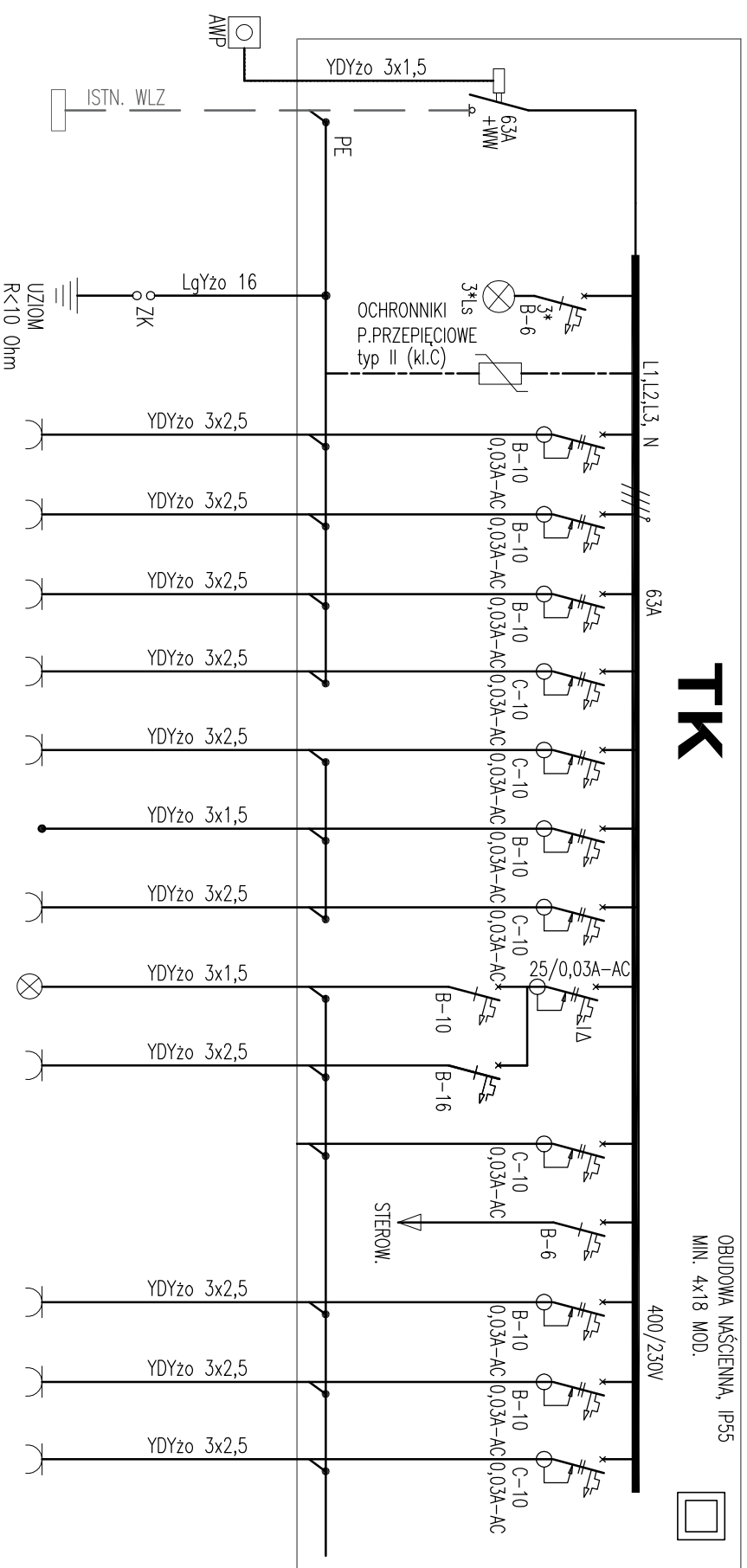
Oznaczenia:

1. Kocioł kondensacyjny o mocy 14,1–84,2 kW – 2 szt.
2. Zawór bezpieczeństwa WATTS SV dn 20 ciśnienie otwarcia 0,3MPa (element systemu kaskadowego)
3. Pompa obiegu kotła 3,96 m³/h, wys. podnoszenia 1,3mH₂O (element systemu kaskadowego)
4. Sprzęgło hydrauliczne SH 100/200 przepływ max. 18,0 m³/h (element systemu kaskadowego)
5. Naczynie wzbiorcze N 140
6. Zawór antyskażeniowy CA dn 20 (wspólny dla kotłowni ZSEiO)
7. Zmiękczac jonowymyenny automatyczny (wspólny dla kotłowni ZSEiO)
8. Filtr narurowy mechaniczny (wspólny dla kotłowni ZSEiO)
9. Neutralizator kondensatu grawitacyjny dla mocy do 450kW (wspólny dla kotłowni ZSEiO)
10. Filtroodmulnik FOM 65
11. Złącze SU 1"
12. Moduł MD-2.ZA, zasilacz PS-3, akumulator AKU 7 (wspólny dla kotłowni ZSEiO)
13. Zawór odcinający klapowy MAG-3 dn 80 (wspólny dla kotłowni ZSEiO)
14. Detektor gazu DEX-12/N – 1 szt.
15. Sygnalizacja akustyczno-optyczna SL-32 – 1 szt. (wspólna dla kotłowni ZSEiO)
16. Pompa obiegowa Q=7,8m³/h, H=3,8mH₂O
17. Zawór 3-drogowy dn 50 z siłownikiem

Usługi Projektowo - Instalacyjne mgr inż. Andrzej Borkowski

ul. Sportowa 92
42-229 Częstochowa

NAZWA OPRACOWANIA	PROJEKT TECHNICZNY PRZEBUDOWY KOTŁOWNI WĘGLOWEJ NA KOTŁOWNIĘ GAZOWĄ WRAZ Z WEWNĘTRZNA INSTALACJĄ GAZU DLA BUDYNKU ZSEiO W OLEŚNIE, UL. DĘBOWA 3, 46-300 OLESNO, DZ. 1599			
INWESTOR	POWIAT OLESKI UL. JANA PIELOKA 21, 46-300 OLESNO	SKALA	DATA	RYS. 3b
PRZEDMIOT RYSUNKU	KOTŁOWNIA GAZOWA	NR UPR.	06.2023	PODPIS
PROJEKTOWAŁ	mgr inż. ANDRZEJ BORKOWSKI	SLK1453/PWOS/06		
SPRAWDZIŁ	mgr inż. WOJCIECH NOWAK	NR UPR. SLK3774/PWOS/11		PODPIS



Nr obwodu	TK.1	TK.2	TK.3	TK.4	TK.5	TK.6	TK.7	TK.8	TK.9	TK.10	TK.11	TK.12	TK.13	TK.14
Ilość/typ odbioru	KG	KG	KG	PO	PO	ODG	POD	3	2	XX	STEROW.	KG	KG	PO
Moc zainstalowana [kW]	0,40	0,40	0,40	0,50	0,50	0,05	0,30	0,10	0,40	XX	0,01	0,40	0,40	0,50
Opis	KOCIOL	KOCIOL	KOCIOL	POMPA C.O.	POMPA C.O.	DETEKCJA GAZU	POMPA ODWADN.	OŚW.	GNIAZDA 230V	REZ		KOCIOL	KOCIOL	POMPA C.O.

UWAGA: W PRZYPADKU ZASILANIA 1-FAZOWEGO TABLICĘ WYKONAĆ JAKO 1-FAZOWĄ
 UWAGA: DLA URZĄDZEŃ STĄTYCH (TECHNOLOGICZNYCH) ZMIERYKOWAĆ TRY I WARTOŚCI ZABEZPIECZEŃ NA PODST. DTR FAKTYCZNIE STOSOWANYCH URZĄDZEŃ.

WYTYCZNE WYKONANIA INSTALACJI ELEKTRYCZNYCH

1. INSTALACJE WYKONAĆ NATYKOWO W RURKACH INSTALACYJNYCH

2. OBWODY DLA URZĄDZEŃ STĄTYCH (TECHNOLOGICZNYCH) ZAKOŃCZONE GNIAZDEM/
 PUSZKĄ Z LISTWĄ ZACISKOWĄ/ WPROWADZONE DO PUSZKI PRZYŁĄCZENIOWEJ – WYKONAĆ
 WG DTR STOSOWANYCH URZĄDZEŃ.

3. W KOTŁOWNI WYKONAĆ NOWĄ INST. OŚWIETLIENIA:

– ŁĄCZNIK OŚW. IP44, POJEDYNCZY, N/T – 1 SZT.,

– OPRAWY OŚW. SZCZELNE, LINIOWE, LED, 4000 K, ~4100 lm, IP66 – 2 SZT.,

– OPRAWA AWARYJNEGO OŚW. EWAKUACYJNEGO, LED, Z MOD. AW. 1H, AUTOTEST, IP65, ~220 lm, OPTYKA ANTYPANICZNA, PRACA AWARYJNA – 1 SZT.

4. W KOTŁOWNI WYKONAĆ NOWĄ INST. GNIAZD 230V:

– GNIAZDA 230V, IP44, N/T – 2 SZT.

5. W KOTŁOWNI WYKONAĆ INSTALACJE POŁĄCZEŃ WYRÓWNAWCZYCH:

– UKOZYĆ SZYNE WTR.: Fe/Zn 30x4, NAŚCIENNE,

– SZYNE DOŁĄCZYĆ POPRZĘZ ZACISK KONTROLNY DO UZIOMU OTOKOWEGO LUB WYKONAĆ UZIOM PIONOWY,

– DO SZYNY WTR. DOŁĄCZYĆ PRZEWODAMI LgYzo O PRZEKROJU MIN. 6mm² CZĘŚCI PRZEWODZĄCE DOSTĘPNE I OBCE,

– SYSTEMEM POŁĄCZEŃ WYRÓWNAWCZYCH OBUĄŻ METALOWE OBUDOWY URZĄDZEŃ, RUROCIĄGI (GAZ, WODA, C.O.),
 KANAŁY WENTYLACYJNE, PRZEWÓD PE, itp.

6. WYKONAĆ PODŁĄCZENIE DO CENTRALI ELEMENTÓW SYSTEMU DETEKЦИИ GAZU (DETEKTORY, SYGNALIZATOR, ZAWÓR).

7. POŁĄCZENIA STEROWNICZE URZĄDZEŃ WG WYTYCZNYCH TECHNOLOGII KOTŁOWNI.

8. DLA OCHRONY ODGROMOWEJ WKŁADEK KOMINOWYCH ZAINSTALOWAĆ IGLICE ODGROMOWE KOMINOWE, NP. Fe/Zn 16, WYS. 200cm,
 KTÓRE DOŁĄCZYĆ DO INST. ODGROMOWEJ NA DACHU.

Usługi Projektowo - Instalacyjne mgr inż. Andrzej Borkowski ul. Sportowa 92 42-229 Częstochowa

NAZWA OPRACOWANIA PROJEKT TECHNICZNY PRZEBUDOWY KOTŁOWNI WĘGLOWEJ NA KOTŁOWNIĘ GAZOWĄ WRAZ Z WEWNĘTRZNĄ INSTALACJĄ GAZU DLA BUDYNKU ZSEIO W OLEŚNIE, UL. DĘBOWA 3, 46-300 OLESNO, DZ. 1599

INWESTOR POWIAT OLESKI UL. JANA PIELOKA 21, 46-300 OLESNO

PRZEDMIOT RYSUNKU KOTŁOWNIA GAZOWA WYTYCZNE ELEKTRYCZNE **SKALA** -/- **DATA** 06.2023 **RYS.** 4

PROJEKTOWAŁ mgr inż. ANDRZEJ BORKOWSKI **NR UPR.** SLK14453/PWOS/06 **PODPIS**

SPRAWDZIŁ mgr inż. WOJCIECH NOWAK **NR UPR.** SLK3774/PWOS/11 **PODPIS**

SPIS ZAŁĄCZNIKÓW

DO PROJEKTU

INWESTOR	POWIAT OLESKI UL. JANA PIEŁOKA 21 46-300 OLESNO
NAZWA ZAMIERZENIA BUDOWLANEGO	PRZEBUDOWA KOTŁOWNI WĘGLOWEJ NA KOTŁOWNIĘ GAZOWĄ WRAZ Z WEWNĘTRZNĄ INSTALACJĄ GAZU DLA BUDYNKU ZSEiO W OLEŚNIE, UL. DĘBOWA 3
ADRES OBIEKTU	UL. DĘBOWA 3 46-300 OLESNO
KATEGORIA OBIEKTU BUDOWLANEGO	Kategoria obiektu - IX
POZOSTAŁE DANE ADRESOWE	Nazwa jednostki ewidencyjnej: OLESNO MIASTO Nazwa i nr obrębu ewidencyjnego: OLESNO Numery działek ewidencyjnych: 1599
SPIS ZAWARTOŚCI	1. Informacja dotycząca bezpieczeństwa i ochrony zdrowia

INFORMACJA DOTYCZĄCA BEZPIECZEŃSTWA I OCHRONIE ZDROWIA

DLA PROJEKTU KOTŁOWNI WĘGLOWEJ NA KOTŁOWNIĘ GAZOWĄ
WRAZ Z WEWNĘTRZNĄ INSTALACJĄ GAZU DLA BUDYNKU ZSEiO W OLEŚNIE,
UL. DĘBOWA 3, DZIAŁKA 1599, OBREB OLESNO

INWESTOR:

POWIAT OLESKI

UL. JANA PIELOKA 21

46-300 OLESNO

Informacje ogólne

Budynek objęty opracowaniem jest obiektem istniejącym, jednokondygnacyjnym niepodpiwniczonym. Roboty związane z wykonaniem przebudowy kotłowni w budynku polegać będą na: demontażu istniejących kotłów węglowych, demontażu armatury i rurociągów, a następnie montażu kotłów kondensacyjnych wraz z odprowadzeniem spalin, filtroomulnikiem, sprzęgłem hydraulicznym, rozprowadzeniu przewodów, doprowadzeniu instalacji gazu do odbiorników, instalacja armatury kotłów, podłączeniu przewodów powietrzno – spalinowych.

Ilość jednocześnie zatrudnionych na budowie pracowników przy wykonywaniu przebudowy – przewidziano 8 osoby. Roboty budowlane wymagają stałego nadzoru technicznego ze strony kierownika budowy i kierownika robót. Przy pracach budowlanych (roboty budowlano – montażowe, prace przy obsłudze i konserwacji budowlanego sprzętu zmechanizowanego i pomocniczego oraz na placach składowych materiałów budowlanych na terenie budowy) może być zatrudniony wyłącznie pracownik, który: posiada kwalifikacje przewidziane stosownymi przepisami dla danego stanowiska pracy, został przeszkolony w zakresie przepisów i wymagań BHP, na danym stanowisku pracy. Przewidywany okres realizacji inwestycji – 30 dni

Do obowiązków kierownika prowadzącego roboty budowlane należą między innymi:

- organizowanie i kierowanie pracami podległych pracowników,
- kontroli stanu pozostawienie miejsca pracy w stanie nie stwarzającym zagrożenia.
- kontroli stanu technicznego stosowanych narzędzi i sprzętu ochrony osobistej pracowników,
- przeprowadzenia instruktażu bezpiecznych metod pracy,
- dopilnowanie usunięcia narzędzi i materiałów po skończonej pracy.

Wszyscy pracownicy zatrudnieni na budowie powinni posiadać dokument stwierdzający aktualne szkolenie BHP oraz aktualne badania lekarskie dopuszczające pracownika do wykonywania określonych prac budowlanych zgodnych z jego kwalifikacjami zawodowymi, z badaniami do pracy na wysokości włącznie. Przed przystąpieniem do prac budowlanych kierownik budowy powinien przeprowadzić dodatkowe szkolenie całej załogi odnośnie specyfiki konkretnej budowy: odnośnie

sprzętu który będzie użyty, ewentualnych zagrożeń i niebezpieczeństw, wymogów i ograniczeń.

Zalecenia

Przed przystąpieniem do wykonania robót budowlanych należy wykonać wszystkie niezbędne zabezpieczenia: oznakowanie i ogrodzenie terenu, zgromadzenie potrzebnych narzędzi i sprzętu, zainstalowanie niezbędnych urządzeń.

Nie można wykonywać prac bez odpowiedniego zabezpieczenia osoby wykonującej te prace.

Miejsca i powierzchnię wykonywania przedmiotowych robót należy zabezpieczyć pod względem wysokości oraz bezpośredniego sąsiedztwa kabli energetycznych i elektroenergetycznych. Roboty budowlane należy prowadzić zgodnie z Rozporządzeniem Ministra Infrastruktury z dnia 06 lutego 2003 r. w sprawie bezpieczeństwa i higieny pracy przy wykonywaniu robót budowlanych (Dz.U. Nr 47 poz. 401). Przed dopuszczeniem pracownika do pracy, zakład zobowiązany jest zaopatrzyć go w odzież ochronną i roboczą, zgodnie z obowiązującymi w tym zakresie przepisami oraz okulary ochronne, rękawice, obuwie ochronne, pasy bezpieczeństwa przy pracy na wysokości i inne. Sprzęt ochronny oraz narzędzia powinny posiadać aktualne atesty oraz instrukcje określające sposób ich użytkowania.

Wszystkie przejścia i przejazdy powinny być drożne, pozbawione jakichkolwiek przeszkód (deski, gruz itp.). Wszystkie prace należy prowadzić pod nadzorem osoby posiadającej uprawnienia budowlane do kierowania pracami budowlanymi, po uprzednim wydaniu pracownikom środków zabezpieczających i przeprowadzeniu instruktażu obejmującego podział prac, kolejność wykonywanych zadań, wymogów bezpieczeństwa i higieny pracy. Przy obsłudze urządzeń transportu zmechanizowanego mogą być zatrudnione tylko osoby o kwalifikacjach właściwych do obsługi określonego urządzenia. Plac budowy powinien być zaopatrzony w podstawowe urządzenia gaśnicze w postaci gaśnic proszkowych, koców p.poż, piasku, szpadli.

Drogi ewakuacyjne prowadzące bezpośrednio na teren otwartej przestrzeni powinny być drożne nie zablokowane żadnymi urządzeniami czy materiałami budowlanymi. Pracownicy narażeni na urazy mechaniczne, porażenia prądem, upadki z wysokości, oparzenia, zatrucia, wibrację oraz inne szkodliwe czynniki i zagrożenia związane z wykonywaną pracą, powinni być zaopatrzeni w sprzęt ochrony osobistej. Sprzęt ten winien posiadać stosowne atesty i certyfikaty.

Na budowie powinien być urządzony punkt pierwszej pomocy obsługiwany przez wyszkolonych w tym zakresie pracowników. Na budowie powinna być umieszczona tablica informacyjna z wykazem ważnych telefonów takich jak: Pogotowie Ratunkowe, Straż Pożarna, Policja.

Warunki techniczne wykonania robót budowlanych

Wszystkie roboty budowlane – montażowe należy wykonać zgodnie z projektem budowlanym, zatwierdzonym w odpowiednich urzędach i instytucjach, zgodnie z przepisami Prawa Budowlanego, zgodnie z przepisami BHP, pod nadzorem i kierunkiem osób z odpowiednimi uprawnieniami budowlanymi.