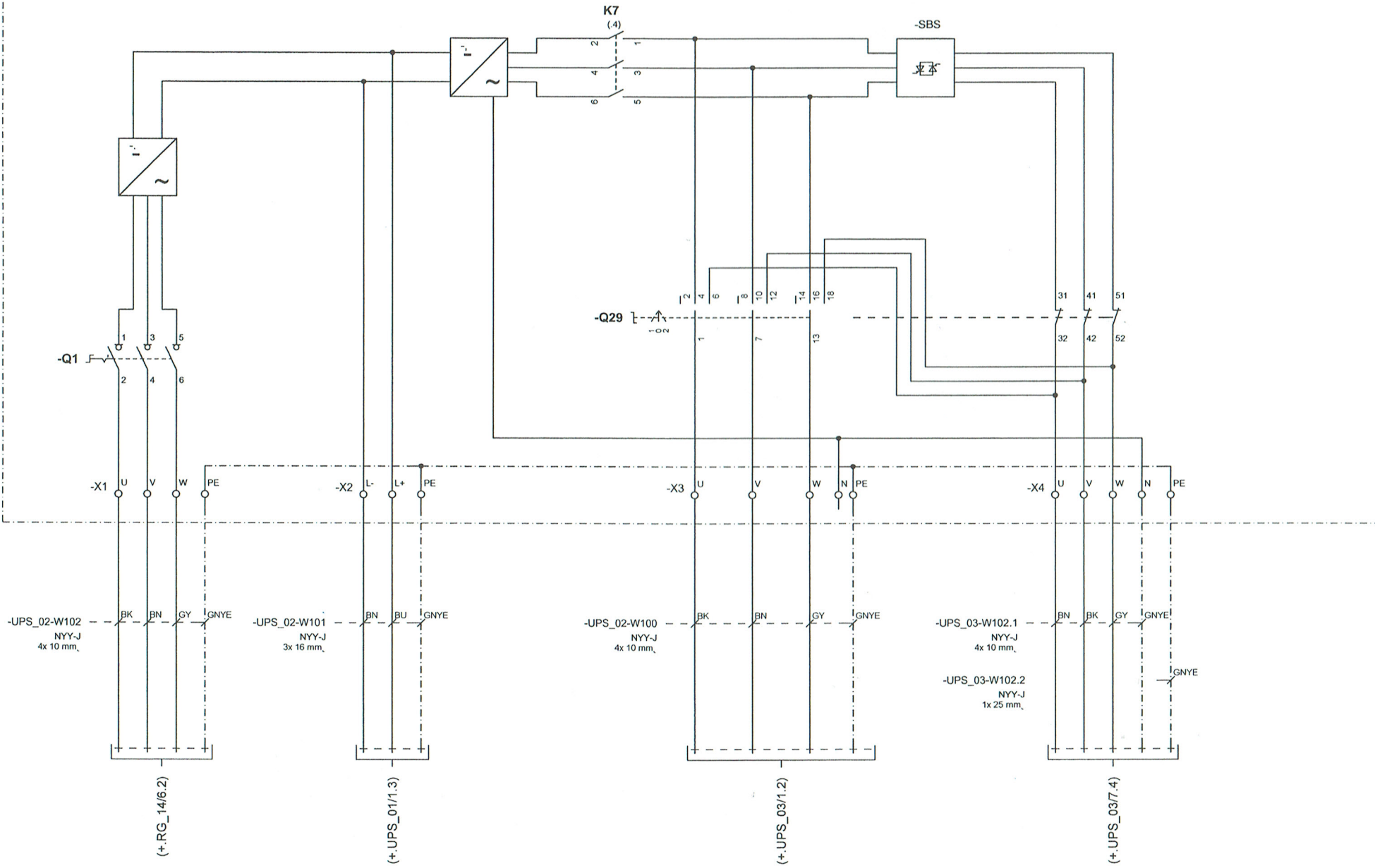


UPS Fa.: Short Description Protect 3.33



Przekazywanie, powielanie albo wykorzystywanie zawartości na zawinątrz jest dozwolone tylko za zgodą Elpro.

11486

01	Korekta tekstu	09.07.2010	Stä	Oprac.	29.04.09	Nazwisko	Hildebrand	Oczyszczalnia ścieków „Pomorzany” w Szczecinie	Elpro	zasilanie UPS budynek techniczny pole 2	+UPS_02
02	as built	02.06.2010	Stä	Spraw.	30.04.09	Dr. Schoof					
Ind.	Zmiana	Data	Nazw.	Norma		Poprzedni	Zastępuje	Zastąpiony		UPS_02	
1	2	3	4	5	6	7	8				