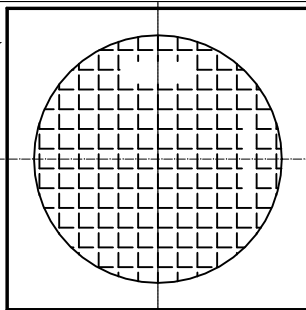


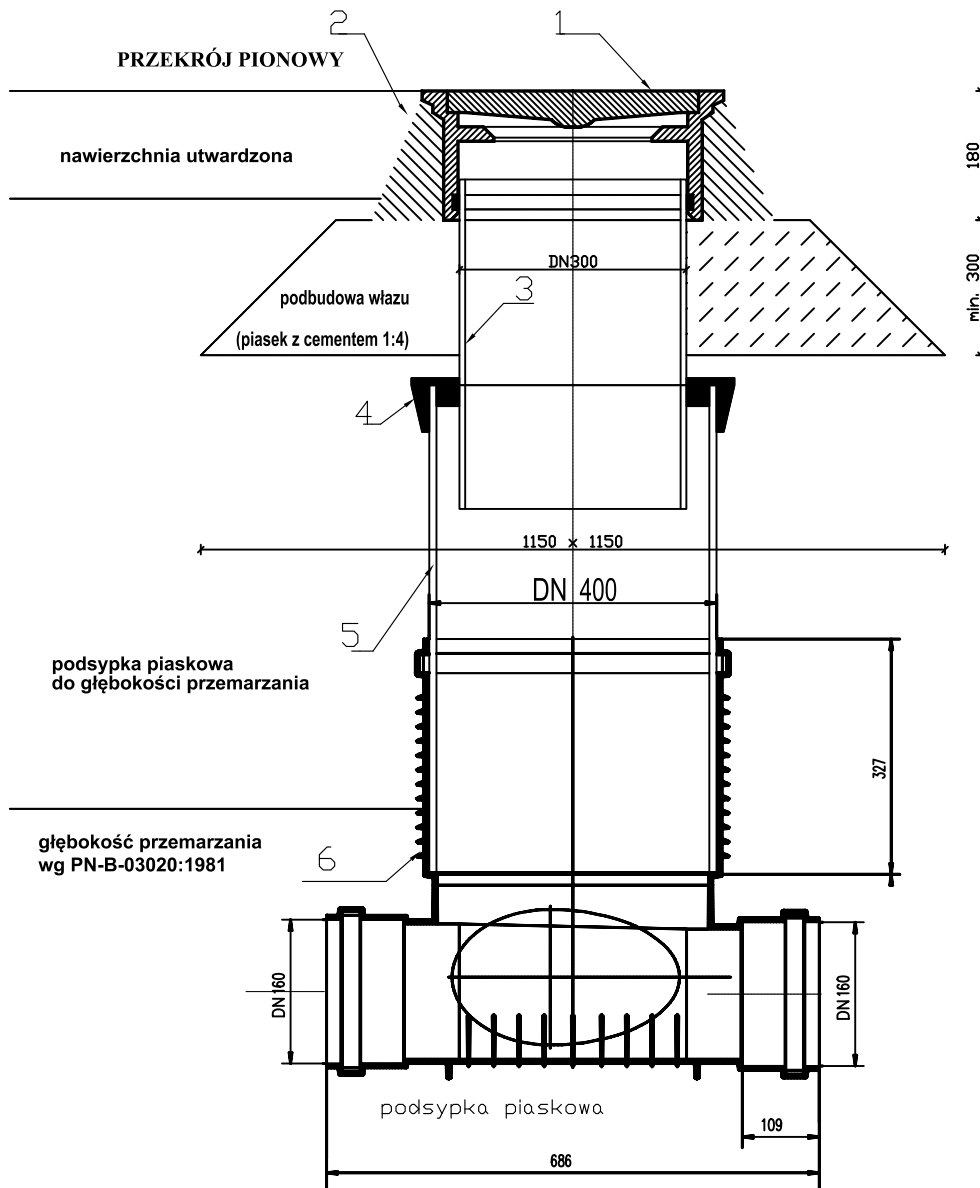
RZUT Z GÓRY

420 x 420



STUDNIA KANALIZACYJNA  
PVC Ø400

PRZEKRÓJ PIONOWY



Elementy złożeniowe studzienki		
L.p.	Element	Materiał
1	właz żeliwny DN300 z uszczelką i z pokrywą pełną	żeliwo
2	pierścień betonowy	beton B20
3	rura teleskopowa DN300	PVC
4	uszczelka przejściowa DN400/300	EPDM
5	rura wznosna (trzonowa) DN400	PVC
6	kineta przelotowa lub zbiorcza	PVC (PP)

Pracownia Projektowa DROGOM 83-400 Kościerzyna, Moniuszki 19/38

Projekt Budowlany – branża sanitarna

BUDOWA SIECI WODOCIĄGOWEJ, KANALIZACJI SANITARNEJ I DESZCZOWEJ W UL. KOWALSKIEJ I JEZIORNEJ W KOŚCIERZYNIE

Inwestor: Burmistrz Miasta Kościerzyna, 83-400 Kościerzyna, 3-Maja 9A

STUDNIA KANALIZACYJNA Ø400

Projektant branża sanitarna: inż. Jędrzej Myszka – upr. nr POM/0040/P00S/07 w specjalności instalacyjnej w zakresie sieci, instalacji i urządzeń ciepłych, wentylacyjnych, gazowych, wodociągowych i kanalizacyjnych

Data: marzec 2023 r.

Skala

1:10

Rys. nr