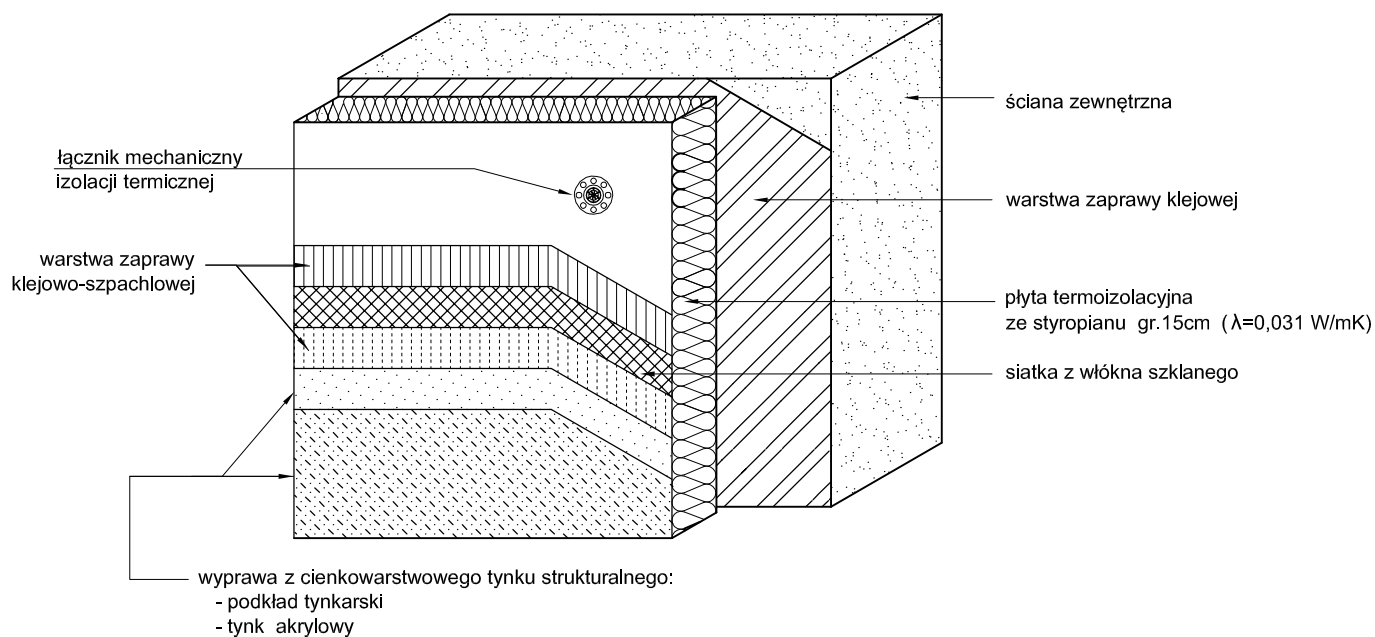
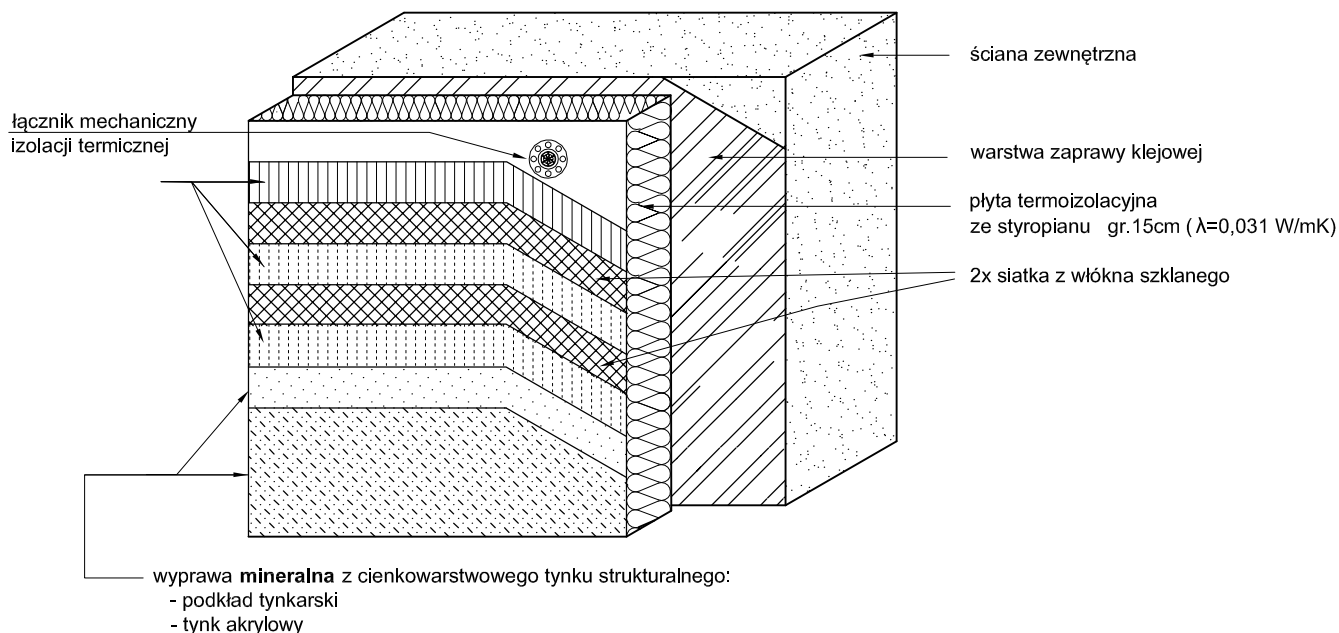


**Układ warstw systemu docieplenia
ściany elewacyjnej budynku
(w strefie powyżej 2m mierząc od poziomu
terenu - z warstwą zbrojącą standardową)**



**Układ warstw systemu docieplenia
ściany elewacyjnej budynku
(w strefie do 2m mierząc od poziomu terenu
-z warstwą zbrojącą wzmocnioną)**



NAZWA INWESTYCJI	MODERNIZACJA BUDYNKU OŚRODKA ZDROWIA			
ADRES	DOBROMIERZ (gm. Kluczewsko)			
PROJEKTOWAŁ	mgr inż. TOMASZ PIERZAK	UPR.BUD.	PODPIS	DATA
BRANŻA	ARCHITEKTURA	SWK/0005/P00K/10		LISTOPAD 2022r.
TYTUŁ RYSUNKU	DETAL. UKŁAD WARSTW SYSTEMU DOCIEPLENIA		SKALA:	
			NR RYS.	5