

Załącznik Nr 1.1.

do Ogłoszenia o wszczęciu postępowania prowadzonego w trybie przetargu w oparciu o „Regulamin udzielania zamówień na dostawy, usługi i roboty budowlane służące działalności sektorowej przez Miejskie Przedsiębiorstwo Energetyki Ciepłej S.A. w Tarnowie” na dostawę armatury różnej do realizacji zadania pn. „Budowa modułu silników gazowych do skojarzonego wytwarzania energii elektrycznej i ciepła” (PN/23/2024/D).

Rysunki zaślepek okularowych

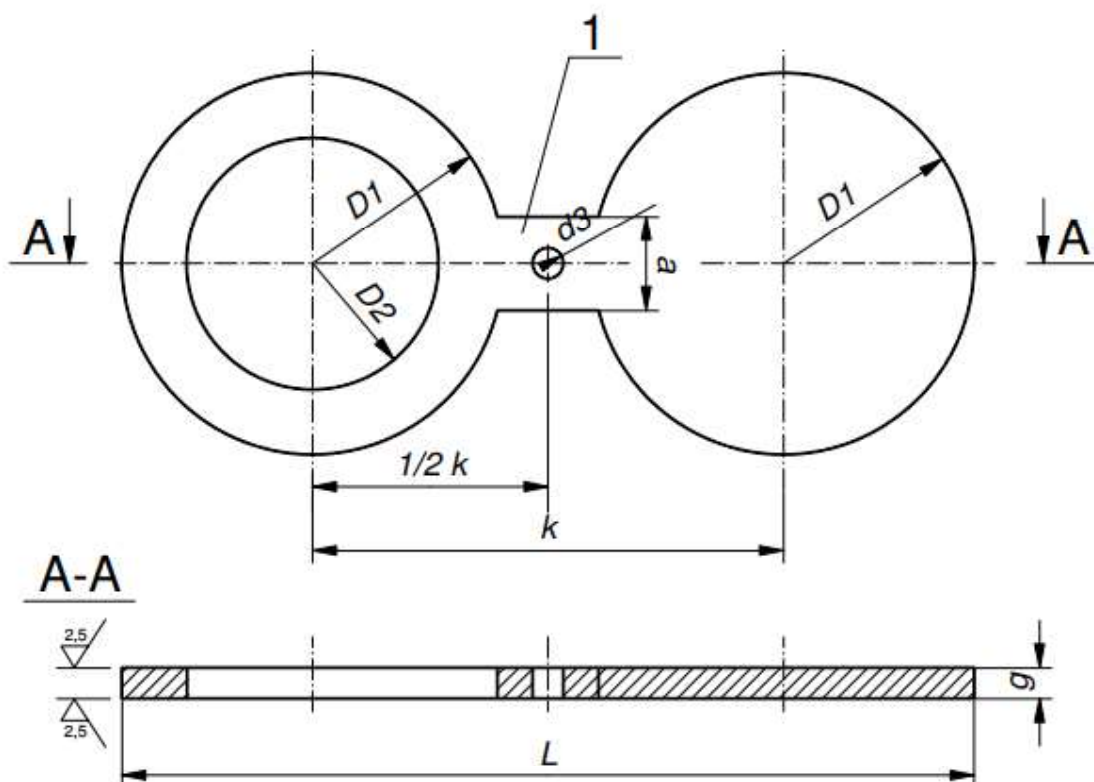


Tabela wymiarowa										
Lp.	średnica DN	Klasa ciśnienia PN	D1 [mm]	D2 [mm]	d3 [mm]	a [mm]	k [mm]	L [mm]	g [mm]	material
1	100	63	165	115	12	42	200	365	10	P355NH
2	50	63	112	62	6	28	160	272	8	P355NH
3	100	16	160	108	16	34	180	338	10	P245GH
4	50	16	102	64	8	25	125	227	8	P245GH

Wymiary w tabeli podano w [mm].

Beata Jagoda
Elektronicznie podpisany przez Beata Jagoda
Data: 2024.03.13 13:48:55 +01'00'

Tadeusz Sieńczak
Elektronicznie podpisany przez Tadeusz Sieńczak
Data: 2024.03.13 13:42:47 +01'00'