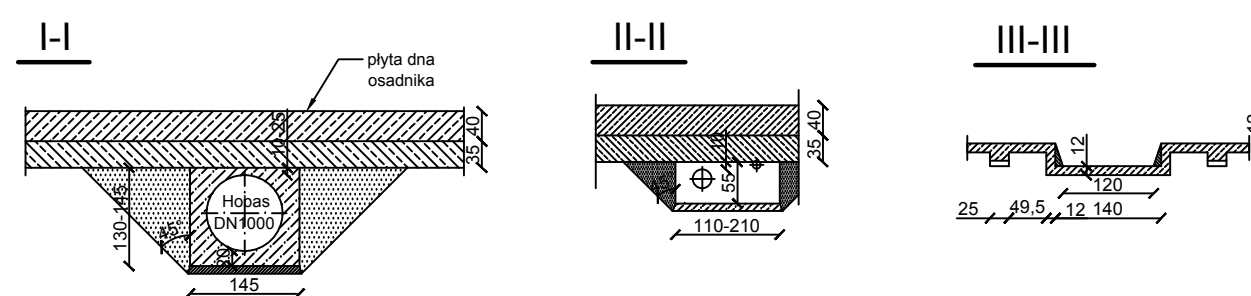
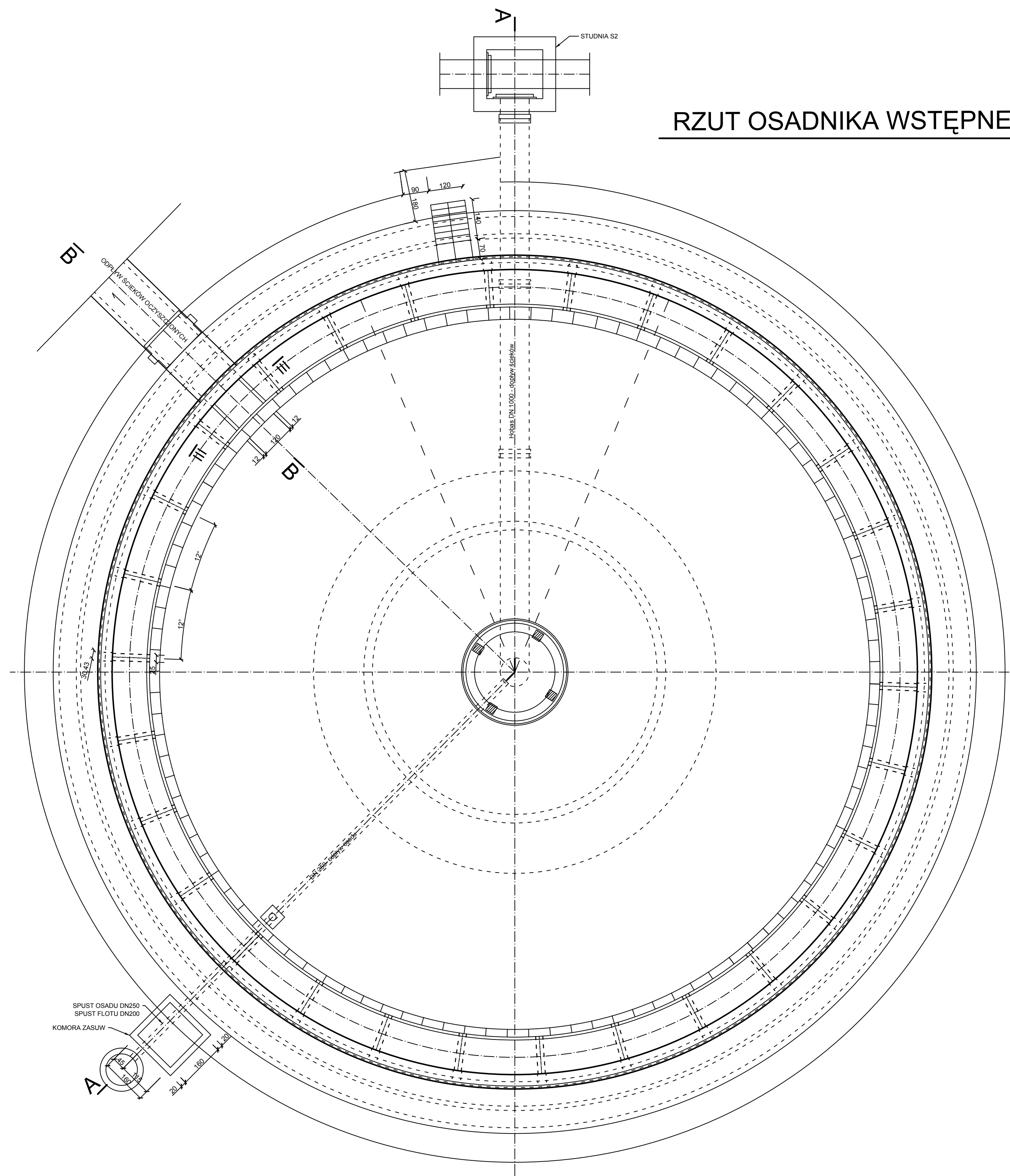
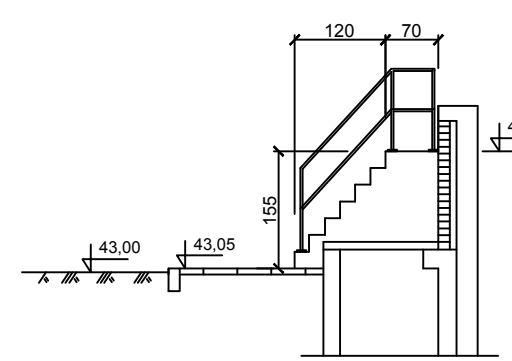


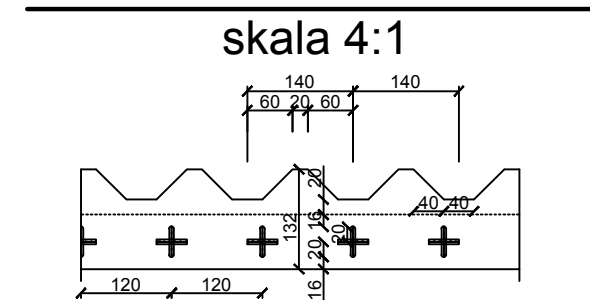
RZUT OSADNIKA WSTĘPNEGO



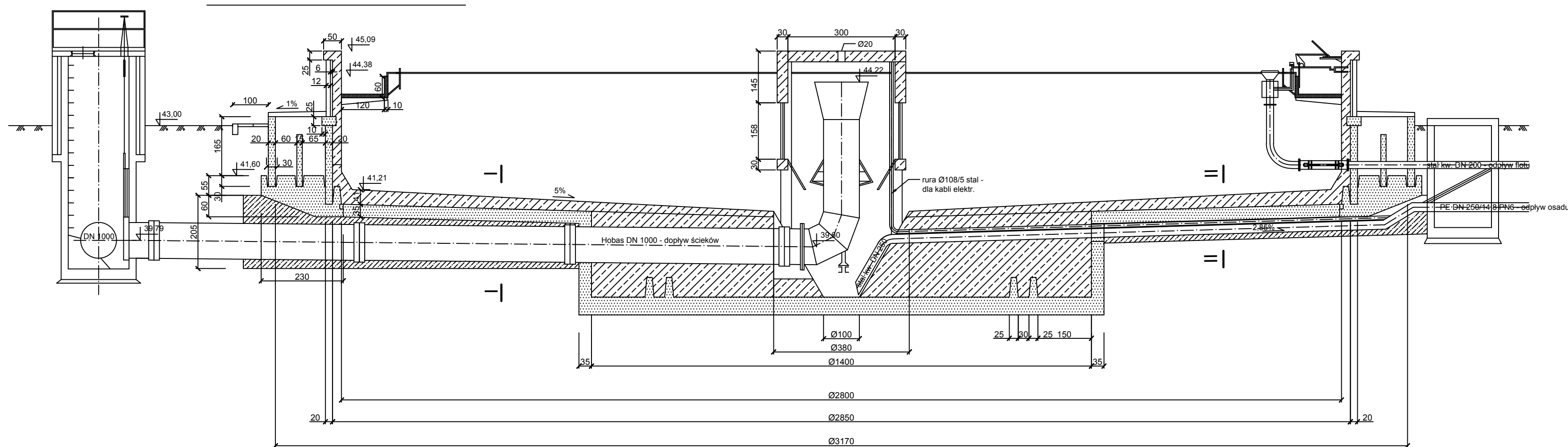
WEJŚCIE NA OSADNIK



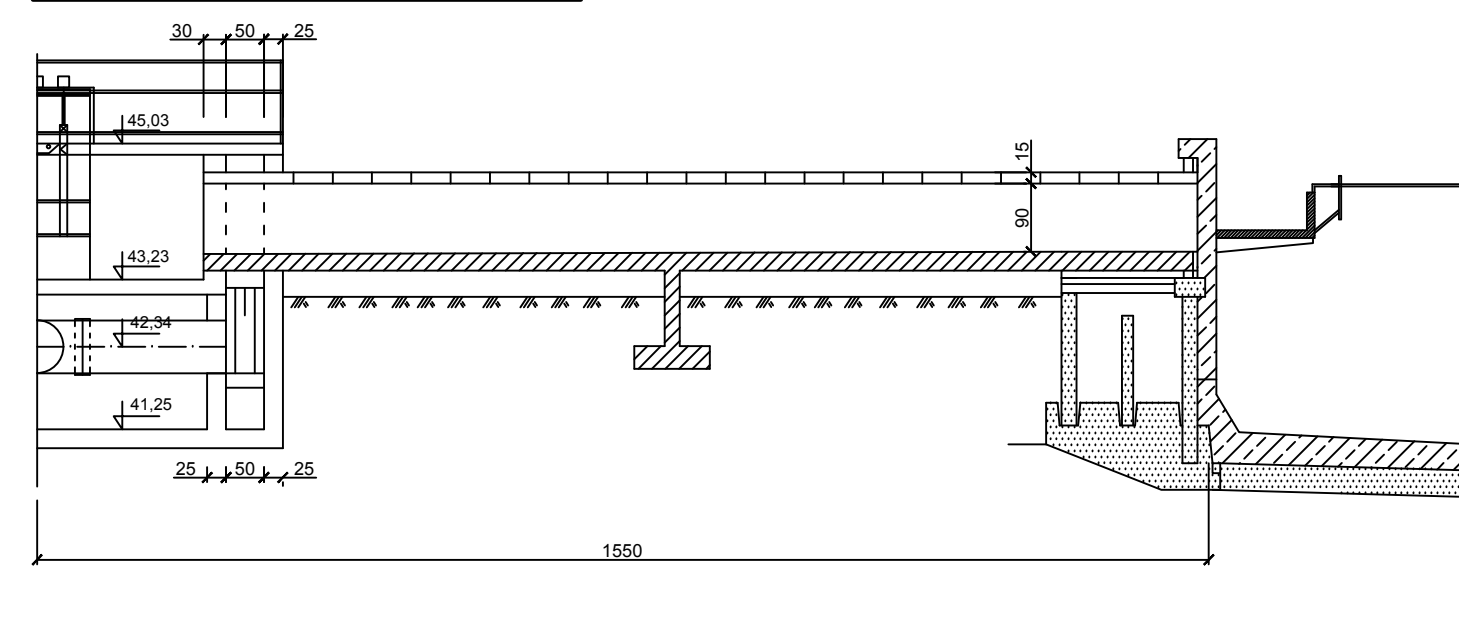
SZCZEGÓŁ PRZELEWU



PRZEKRÓJ A-A



PRZEKRÓJ B-B



INWENTARYZACJA OSADNIKA WSTĘPNEGO SKALA 1:100

KONSORCJUM: HUSAR HUSAR Budownictwo Inżynieryjne S.A. ul. Płocka 15, 87-800 Włocławek WUPRINZ WUPRINZ S.A. ul. Straty Ludowej 35, 60-465 Poznań	
WYKONAWCA: PROJEKTOWA:	"IZOL" Biuro Projektów i Realizacji Inwestycji ul. Łęgska 51B, 87-800 Włocławek
NR KONTRAKTU (NR ZAMÓWIENIA): TYTUŁ PROJEKTU:	KONTRAKT NR. 123HB/2014 MODERNIZACJA OCZYSZCZALNI ŚCIEKÓW W GORZOWIE WIELKOPOLSKIM W ZAKRESIE TECHNOLOGII ŚCIEKÓW I WYMAJANA URZĄDZEN
INWESTOR:	PRZEDSIĘBIORSTWO WODOCIĄGÓW I KANALIZACJI SP. Z O.O. UL. KOSZYŃSKICH 47 66-400 GORZÓW WIELKOPOLSKI
NAZWA RYSUNKU:	INWENTARYZACJA OSADNIKA WSTĘPNEGO
OBIEKT:	OCZYSZCZALNIA ŚCIEKÓW
BRANŻA:	ARCHITEKTONICZNA, KONSTRUKCYJNA, SANITARNA, ELEKTRYCZNA
ADRES:	GORZÓW WIELKOPOLSKI, UL. KOSTRZYŃSKA, DZ NR. EW. 6 OBRĘB 8 LASY
OPRACOWAŁ:	mgr inż. Dawid Skobel
OPRACOWAŁ:	mgr inż. Zofia Duma
PROJEKTOWAŁ:	mgr inż. Agnieszka Majewska
SPRAWDZIŁ:	mgr inż. Krysztyna Bielecka
DATA:	ETAP PRAC:
15.12.2014	PROJEKT WYKONAWCZY
NR EWID:	SKALA:
--296.2.3.2	1:100
NR RYS:	STR.
11	11

PLAN SYTUACYJNY WYMIANA URZĄDZEŃ SKALA 1:500

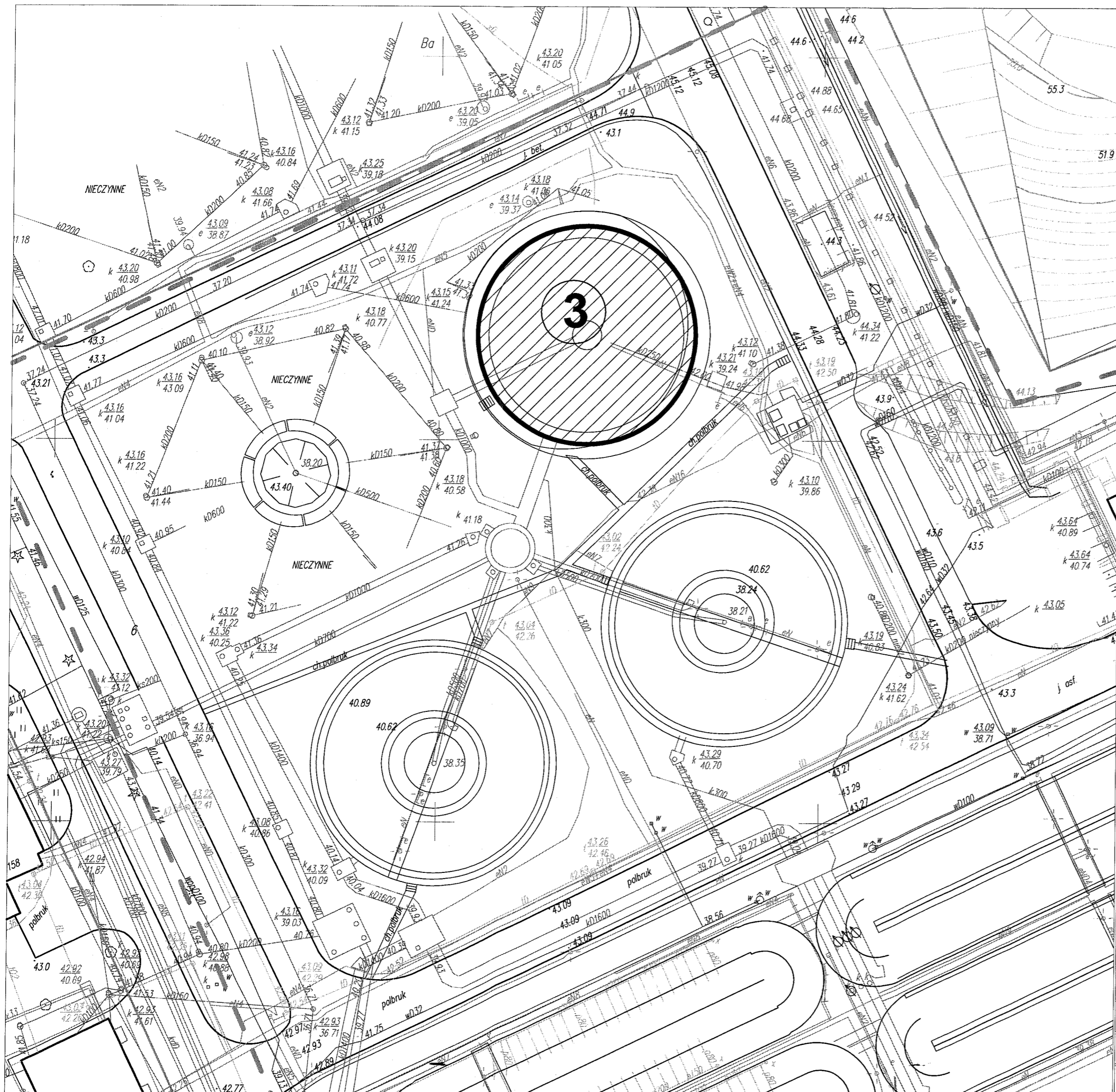


LEGENDA:

3 OSADNIK WSTĘPNY
-wymiana zgarniacza,

UWAGA:

NUMERACJE PRZYJĘTO ZGODNIE Z ARCHIWALNYM SCHEMATEM OCZYSZCZALNI



KONSORCJUM:

HUSAR HUSAR Budownictwo Inżynieryjne S.A.
ul. Płocka 15, 87-800 Włocławek

WUPRINŻ WUPRINŻ S.A.
ul. Straży Ludowej 35, 60-465 Poznań

WYKONAWCA:

JEDNOSTKA
PROJEKTOWA:



"IZOL" Biuro Projektów i Realizacji Inwestycji
ul. Łęska 51B, 87 - 800 Włocławek

NR KONTRAKTU
(NR ZAMÓWIENIA):

KONTRAKT NR 123/HB/2014

TYTUŁ PROJEKTU:

MODERNIZACJA OCZYSZCZALNI ŚCIEKÓW W GORZOWIE WIELKOPOLSKIM
W ZAKRESIE TECHNOLOGII ŚCIEKOWEJ - WYMIANA URZĄDZEŃ

INWESTOR:

PRZEDSIĘBIORSTWO WODOCIĄGÓW I KANALIZACJI SP Z O O
UL. KOSYNIERÓW GDYŃSKICH 47
66-400 GORZÓW WIELKOPOLSKI

NAZWA RYSUNKU:

PLAN SYTUACYJNY - WYMIANA URZĄDZEŃ

OBIEKT:

OCZYSZCZALNIA ŚCIEKÓW

BRANŻA:

SANITARNA,

ADRES:

GORZÓW WIELKOPOLSKI, UL. KOSTRZYŃSKA, DZ NR EW. 6 OBRĘB 8 LASY

OPRACOWAŁ:

mgr inż. Dawid Skobel

OPRACOWAŁ:

mgr inż. Zofia Duma

PROJEKTOWAŁ:

inż. Agnieszka Majewska

KUP/0175/PWOS/09
w specj. sieci
i instalacje sanitarne

SPRAWDZIŁ:

mgr inż. Krystyna Bieniecka

KUP/0045/POOS/05
w specj. sieci
i instalacje sanitarne

DATA:

15.12.2014

**PROJEKT
WYKONAWCZY**

ELEMENT:

NR EWID.
-- 296.2.3.2

SKALA:

1:500

NR RYS:

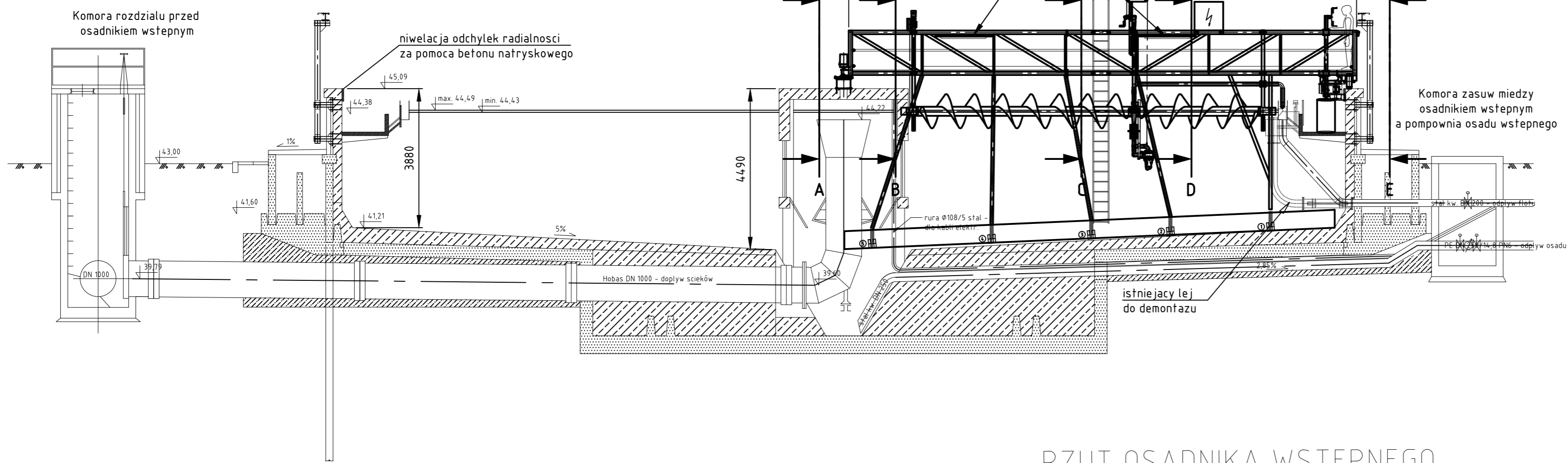
1

STR

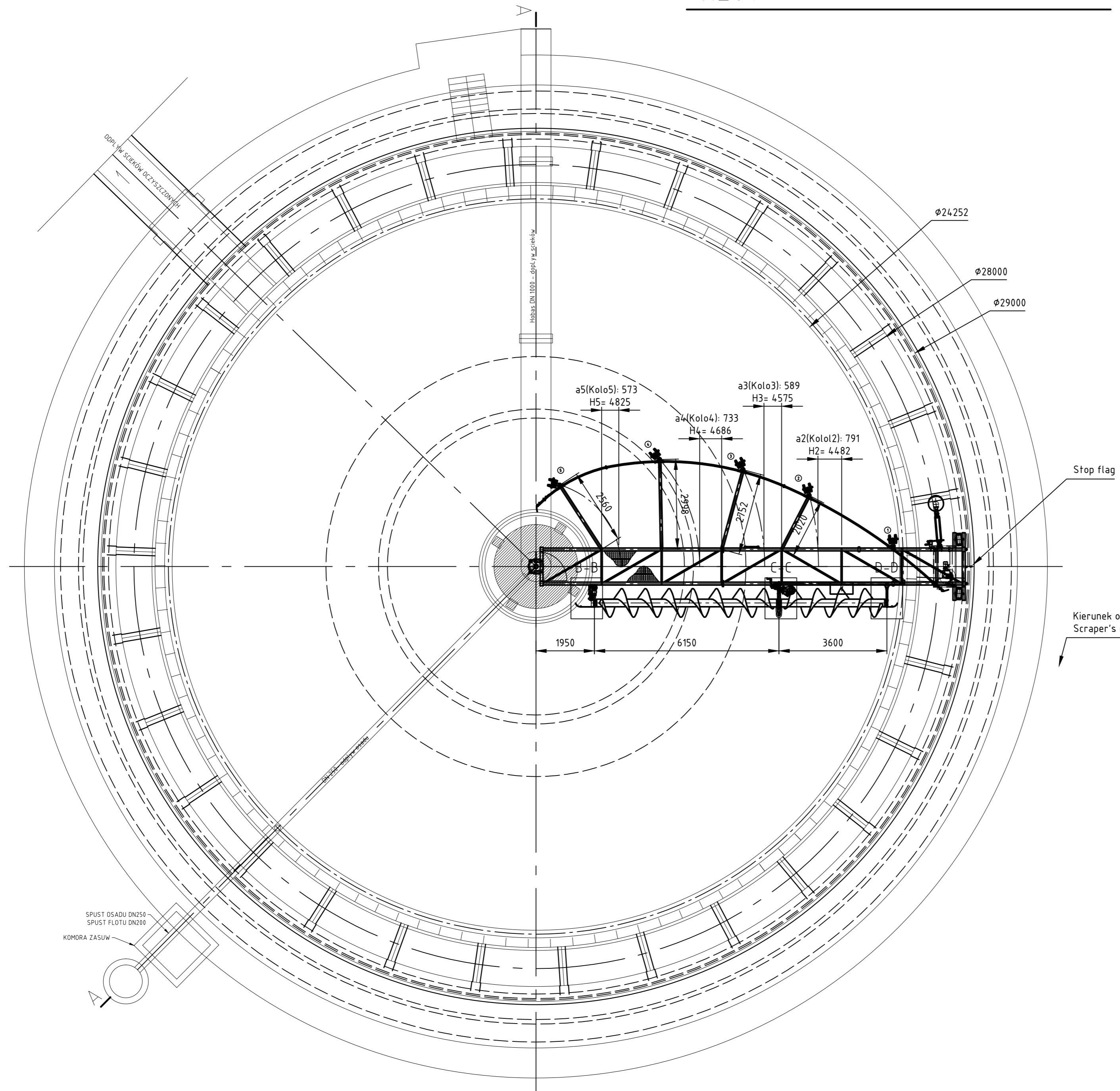
-

Skobel
Duma
Majewska
Bieniecka

PRZEKRÓJ A-A



RZUT OSADNIKA WSTĘPNEGO



RZUT POZIOMY - PRZEKRÓJ
OSADNIK WSTĘPNY
SKALA 1:100

UWAGA:

Wszystkie wymiary w projekcie są podane w milimetrach. Wymiary w metrach są podane z dokładnością do dwóch miejsc po przecinku.

KONSORCJUM: WYKONAŁCA: HUSAR Budownictwo Inżynieryjne S.A. WUPRINZ WUPRINZ S.A.	
JEDNOSTKA PROJEKTOWA:	"IZOL" Biuro Projektów i Realizacji Inwestycji
NR KONTRAKTU	KONTRAKT NR. 123/HB/2014
WYWIĄTUROSŁWK	MODERNIZACJA OCZYSZCZALNI ŚCISY Y ADUŁUZY D WIELKOPOLSKIM Y /ZOBÓUBAÓÓPpUÓD ÓDŠUY ÖRE WYMIANA URZĄDZEN
INWESTOR:	ALUZOÓD ÓBŁUZY U/ UÓUÓ ÖY Y ABÖB-ÖSZDÓRÓDZU/ÖE
NAZWA RYSUNKU:	PLAN SYTUACYJNY - WYMIANA URZĄDZEN
OBIEKT:	UÓZYÓZÓDŠ-ÖD ÖDŠY
ÖÜB ÖK:	SANITARNA.
ADRES:	ÖÜZŞ Y / ÖŠSUÓŠÖD/ÖŠUÓUÖZY ÖSÖZB-ÖDÖY Ö / ÖD / Ö / Ö / Ö / Ö / Ö
UÓÖDÜY ÖŞK	[...]
UÓÖDÜY ÖŞK	[...]
ÖÜÖRÖŠÜY ÖŞK	[...]
ÖÜÖY ÖZÖK	[...]
DATA:	15.12.2014
PROJEKT WYKONAŁCZY	
ELEMENT:	NR EWID. 296.2.3.2
SKALA:	1:100
NR RYS.	2
STR.	-