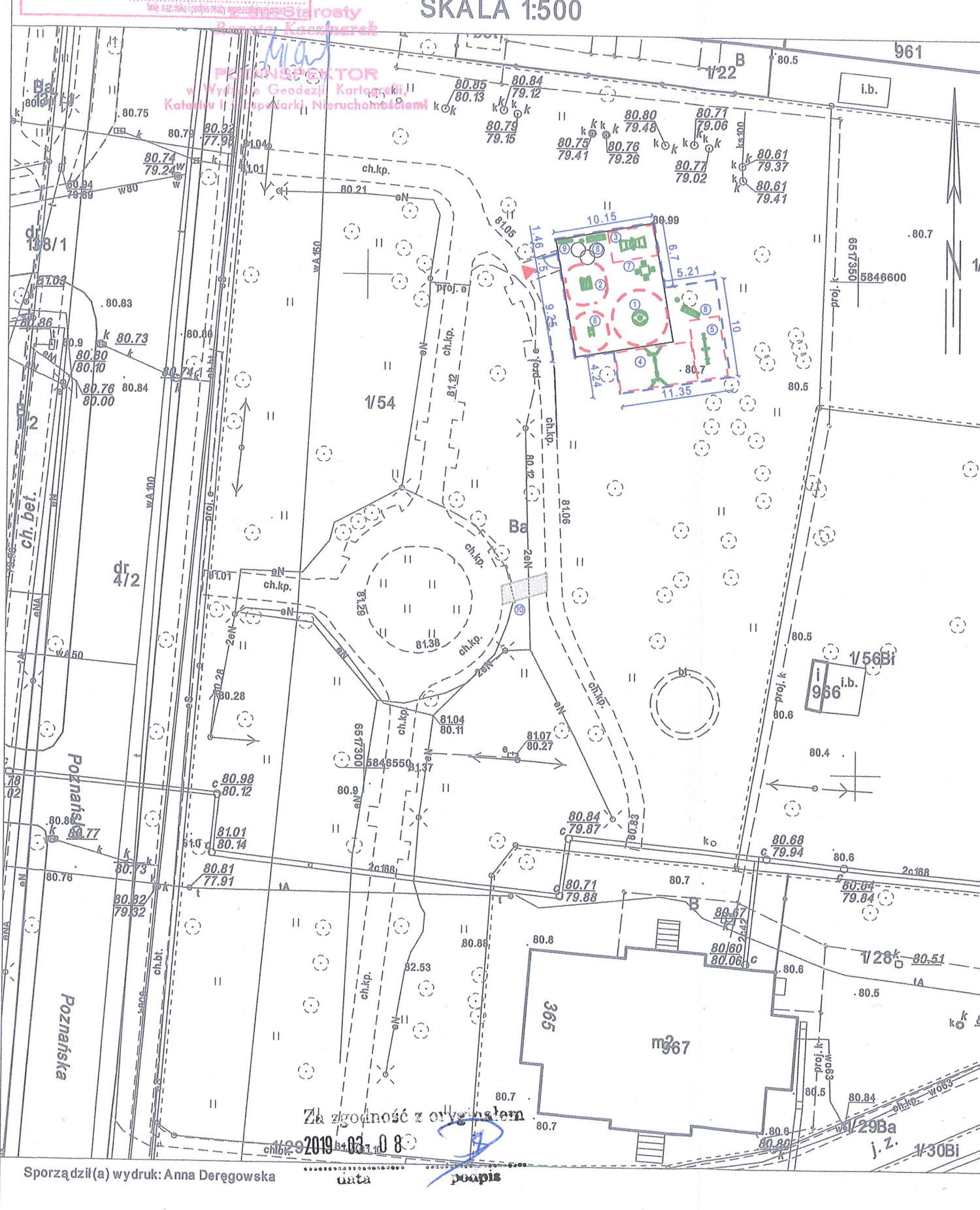


STAROSTA INOWROCŁAWSKI
 Poświadczam zgodność niniejszej kopii z treścią materiału państwowego zasobu geodezyjnego i kartograficznego
MAPA ZASADNICZA
 Nazwa materiału zasobu
 GN I 66k2.1 59k 2019
 Identyfikator ewidencyjny materiału zasobu
 1.5 LUT 2019
 Data wykonania kopii

Województwo: kujawsko-pomorskie
 Powiat: Inowrocławski
 Jednostka ewidencyjna: 040701_1, Inowrocław - M
 Obręb: 0007, Inowrocław Obr. 7
 Arkusz: 111
 Działka: 1/54

MAPA ZASADNICZA
SKALA 1:500



LEGENDA:

1. Karuzela integracyjna trzmiel
2. Piaskownica integracyjna
3. Huśtawka wagowa integracyjna
4. Huśtawka wahadłowa podwójna, mieszana
5. Huśtawka wagowa
6. Bujak (huśtawka sprężynowa)
7. Stolik do gry w szachy
8. Ławki, kosze
9. Regulamin
10. Chodnik-łącznik

► Wejście

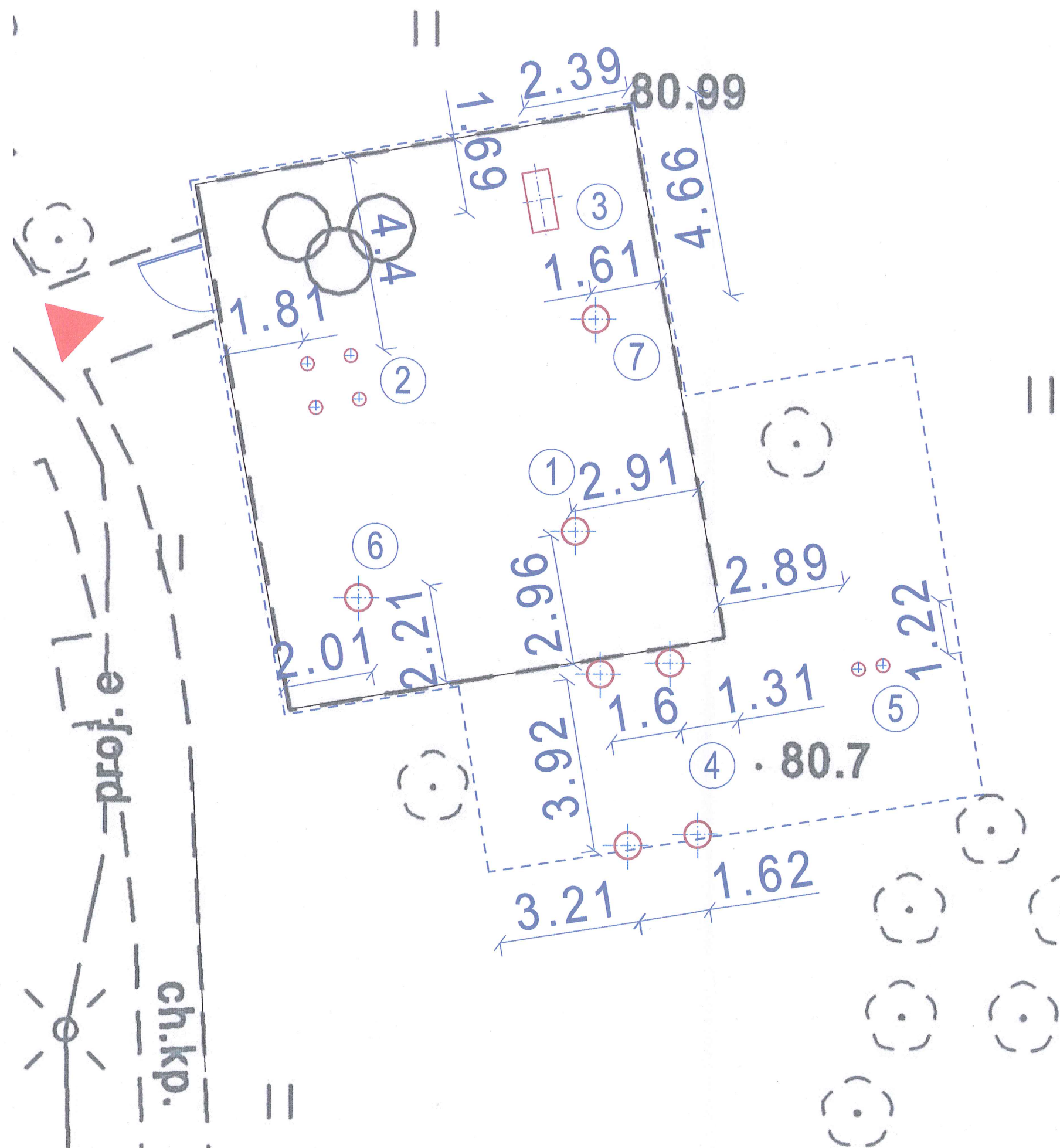
--- Ogrodzenie

		BIURO USŁUG BUDOWLANYCH mgr inż. Zbigniew Rybak Inwestor: Miasto Inowrocław, ul. Prezydenta Franklina Roosevelta 36, 88-100 Inowrocław,	
		Obiekt: Budowa placu zabaw Inowrocław, ul. Poznańska, dz. ew. nr 1/54	SKALA: 1:500
Treść rysunku: PROJEKT ZAGOSPODAROWANIA	BRANŻA:	PROJEKTANT: mgr inż. Zbigniew Rybak Upr. nr WBPP-NB-7210/11/81 mgr inż. Piotr Czarniak Upr. nr KUPI0089/PBKb/17	
Data: 08-03-2019r.	ZAGOSPODAROWANIE:	PODPIS:	

Sporządził(a) wydruk: Anna Deręgowska

79.02

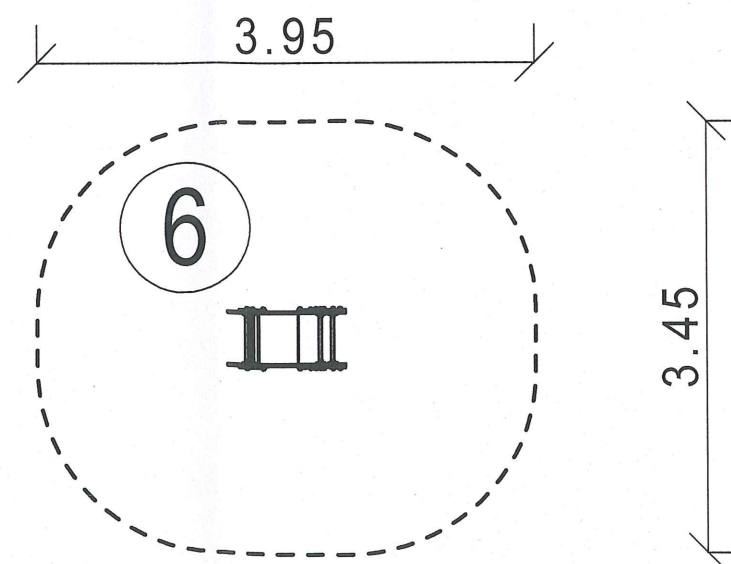
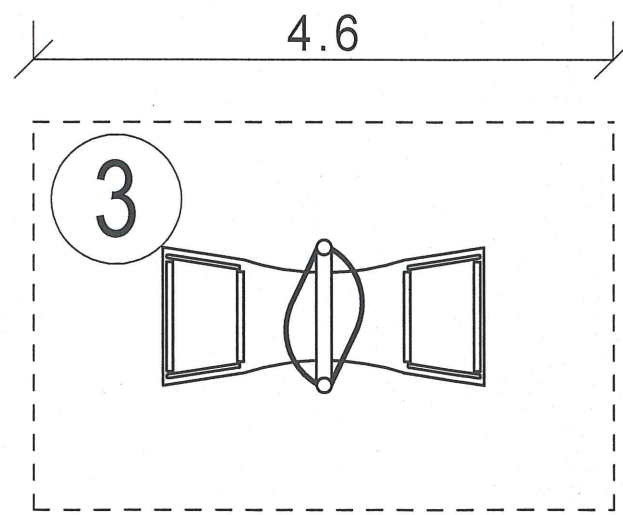
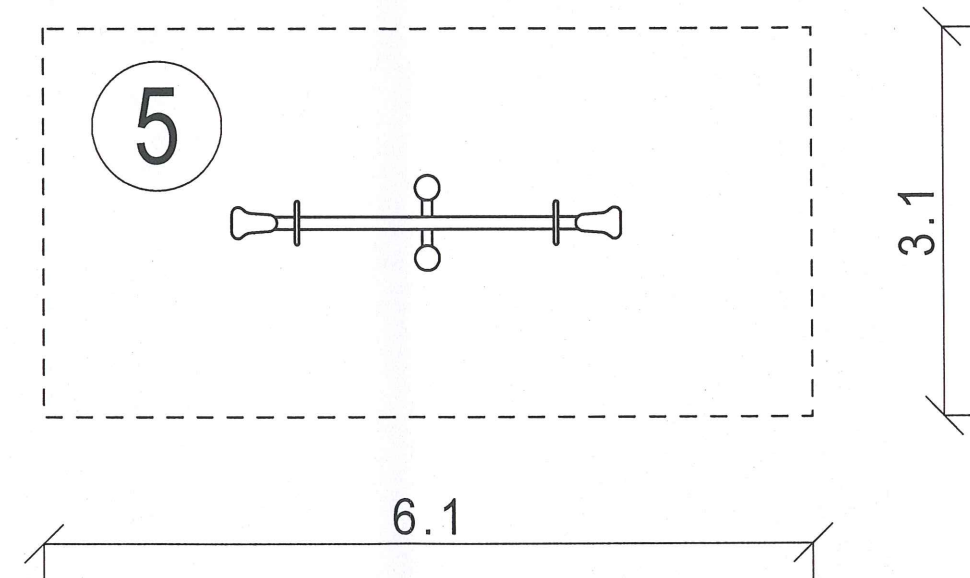
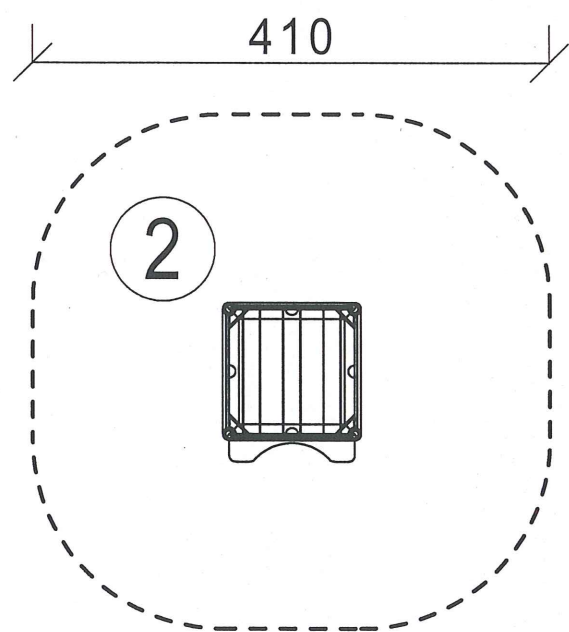
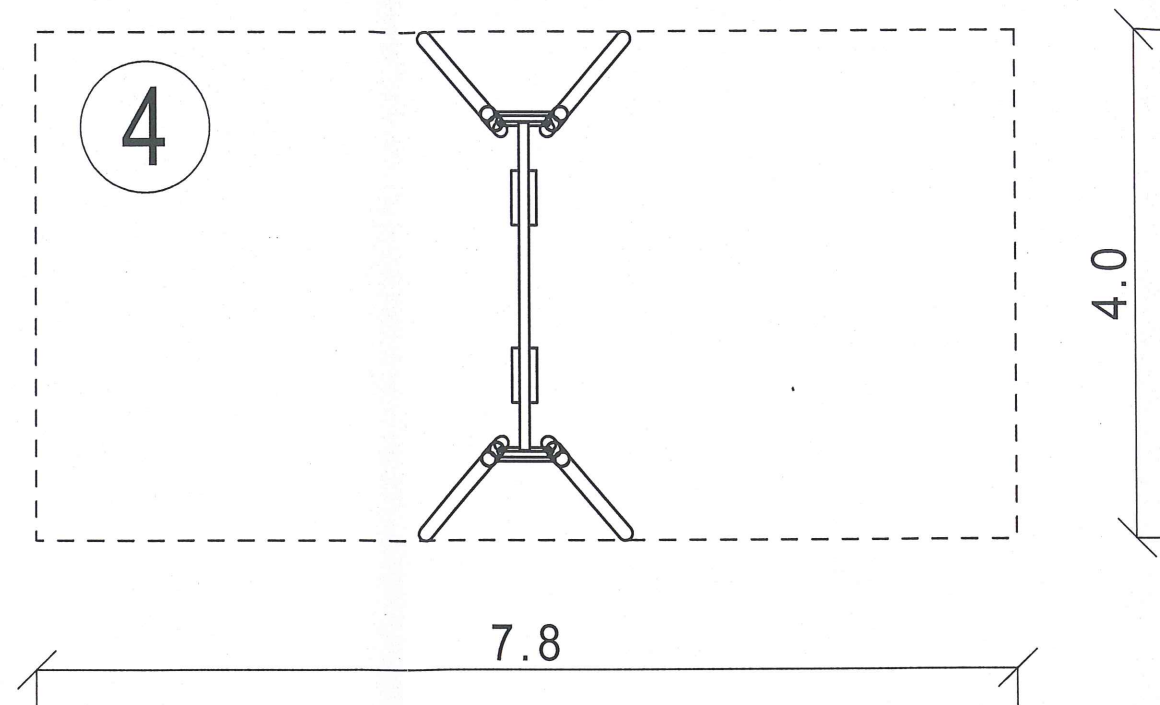
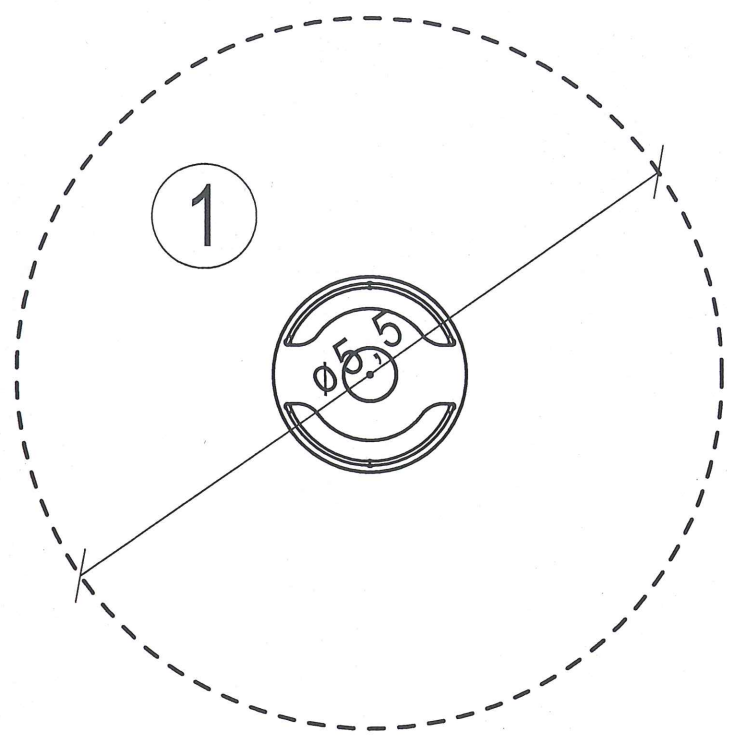
k^o
k




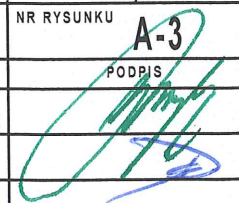
LEGENDA:

1. Karuzela integracyjna trzmiel
2. Piaskownica integracyjna
3. Huśtawka wagowa integracyjna
4. Huśtawka wahadłowa podwójna, mieszana
5. Huśtawka wagowa
6. Bujak (huśtawka sprężynowa)
7. Stolik do gry w szachy

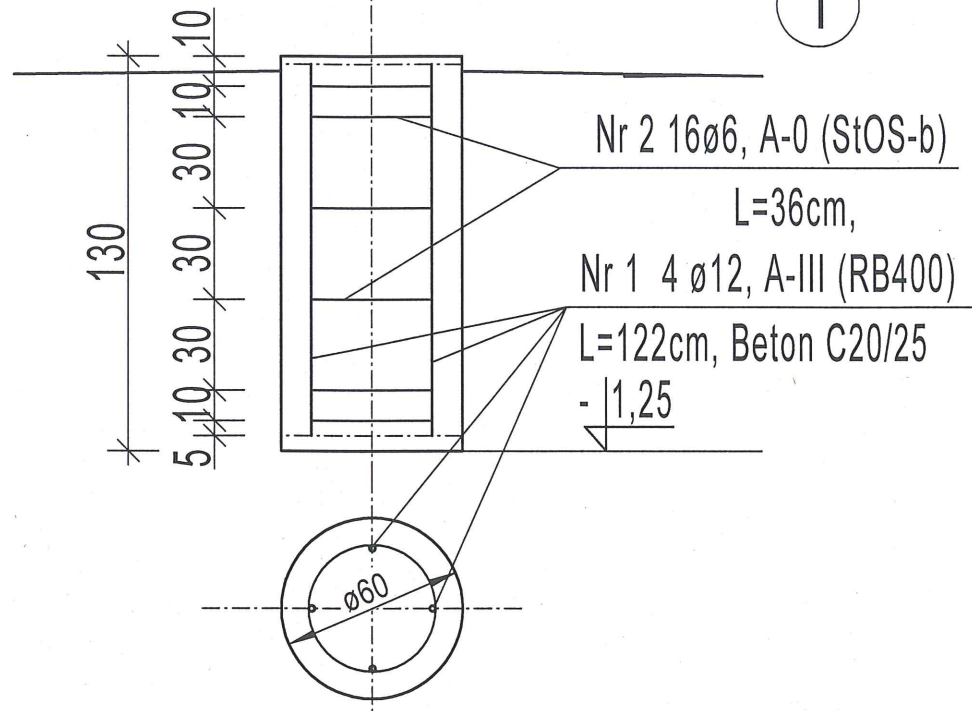
BUB		BIURO USŁUG BUDOWLANYCH mgr inż. Zbigniew Rybak	
Inwestor		Miasto Inowrocław, ul. Prezydenta Franklina Roosevelta 36, 88-100 Inowrocław,	
Obiekt	Budowa placu zabaw Inowrocław, ul. Poznańska, dz. ew. nr 1/54	SKALA	1:100
Treść rysunku		BRANŻA	PROJEKTANT
USYTOWANIE FUNDAMENTÓW		BUDOWLANA	mgr inż. Zbigniew Rybak Upr. nr WBPP-NB-7210/11/81 mgr inż. Piotr Czarniak Upr. nr KUP/0089/PBKb/17
Data	08-03-2019r.	NR RYSUNKU	A2
		PODPIS	



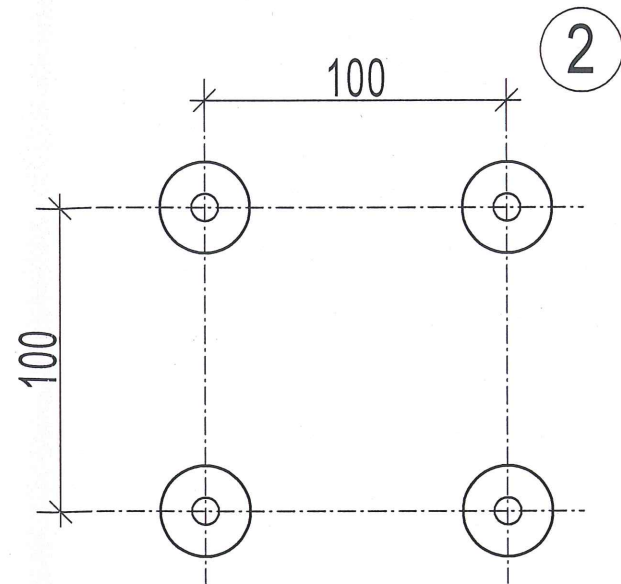
1. Karuzela integracyjna trzmiel
2. Piaskownica integracyjna
3. Huśtawka wagowa integracyjna
4. Huśtawka wahadłowa podwójna, mieszana
5. Huśtawka wagowa
6. Bujak (huśtawka sprężynowa)

 BIURO USŁUG BUDOWLANYCH mgr inż. Zbigniew Rybak Inwestor Miasto Inowrocław, ul. Prezydenta Franklina Roosevelta 36, 88-100 Inowrocław,			
Obiekt Budowa placu zabaw Inowrocław, ul. Poznańska, dz. ew. nr 1/54	SKALA BRANŻA	NR RYSUNKU A-3 PODPIS	PROJEKTANT mgr inż. Zbigniew Rybak Upr. nr WBPP-NB-7210/11/81 mgr inż. Piotr Czarniak Upr. nr KUP/0089/PBKb/17
Treść rysunku STREFY BEZPIECZEŃSTWA	BUDOWLANA		
Data 08-03-2019 r.			

Fundament d:60x130cm, szt. 1

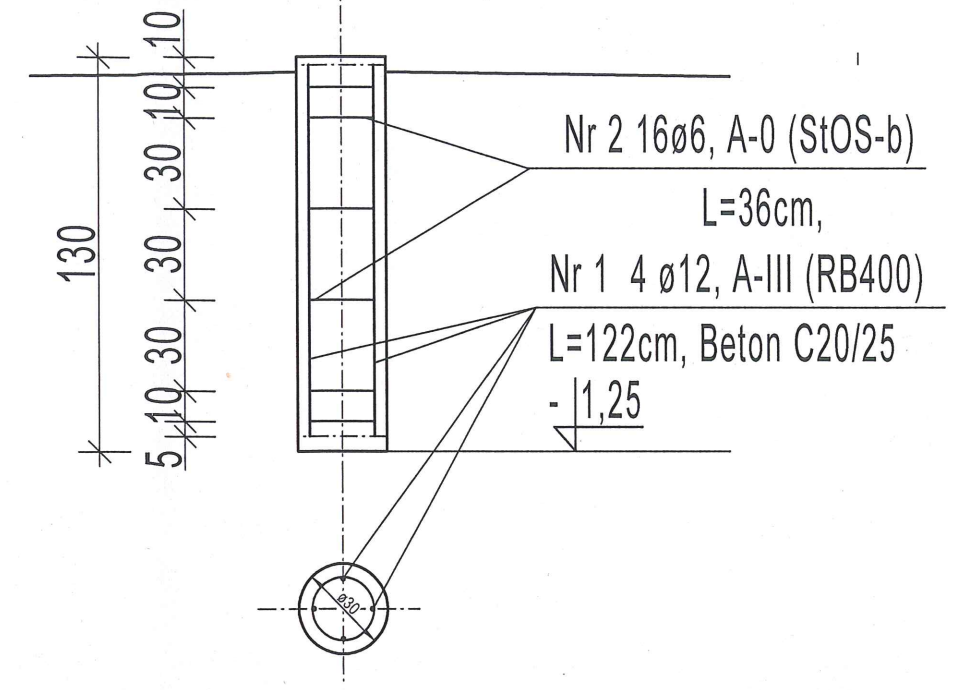


1



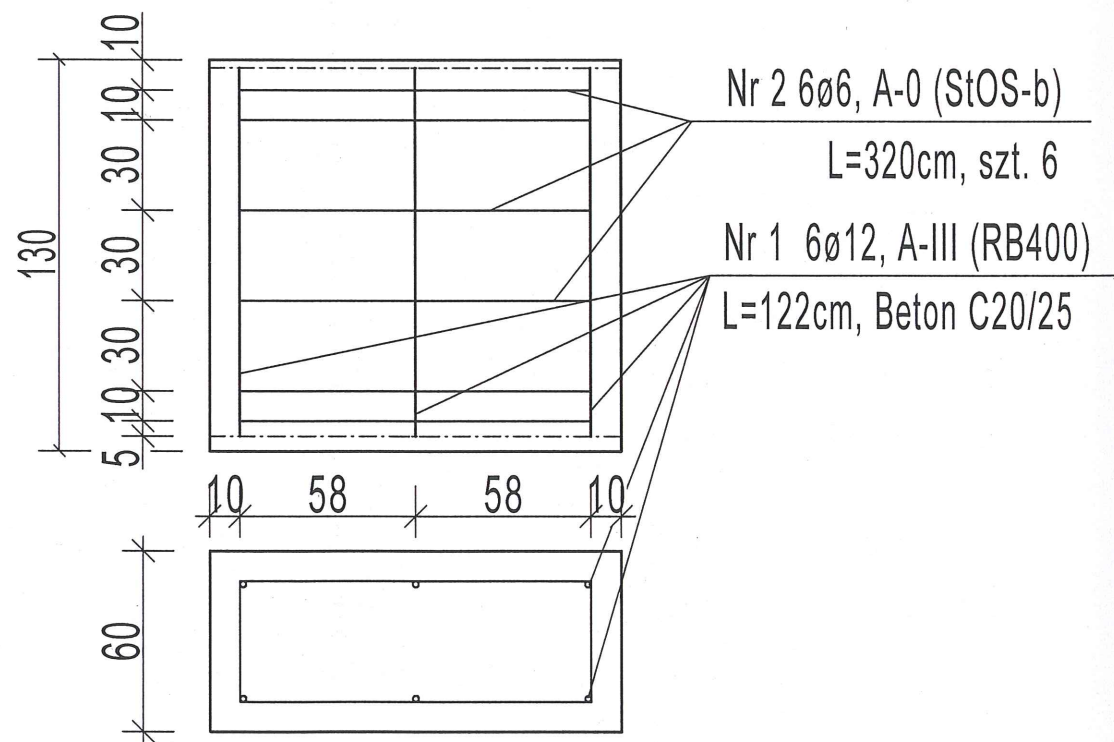
2

Fundament d:30x130cm, szt. 4



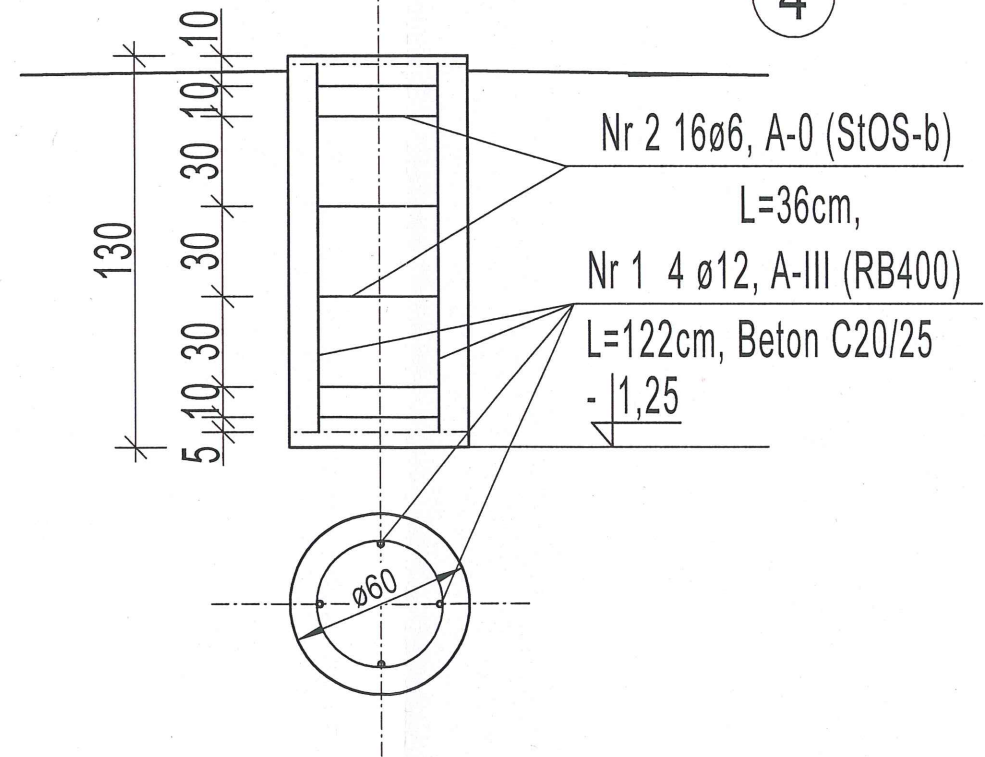
4

Fundament 60x136x130cm, szt. 1


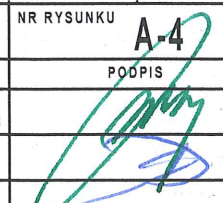


3

Fundament d:60x130cm, szt. 4



1. Karuzela integracyjna trzmiel
2. Piaskownica integracyjna
3. Huśtawka wagowa integracyjna
4. Huśtawka wahadłowa podwójna, mieszana

 BIURO USŁUG BUDOWLANYCH mgr inż. Zbigniew Rybak Inwestor Miasto Inowrocław, ul. Prezydenta Franklina Roosevelta 36, 88-100 Inowrocław,		SKALA 1:25		NR RYSUNKU A-4
		BRANŻA	PROJEKTANT	POOPIS
Treść rysunku FUNDAMENTY URZĄDZEŃ		BUDOWLANA	mgr inż. Zbigniew Rybak Upr. nr WBPP-NB-7210/11/81	
Data 08-03-2019r.			mgr inż. Piotr Czarniak Upr. nr KUP/0089/PBKb/17	

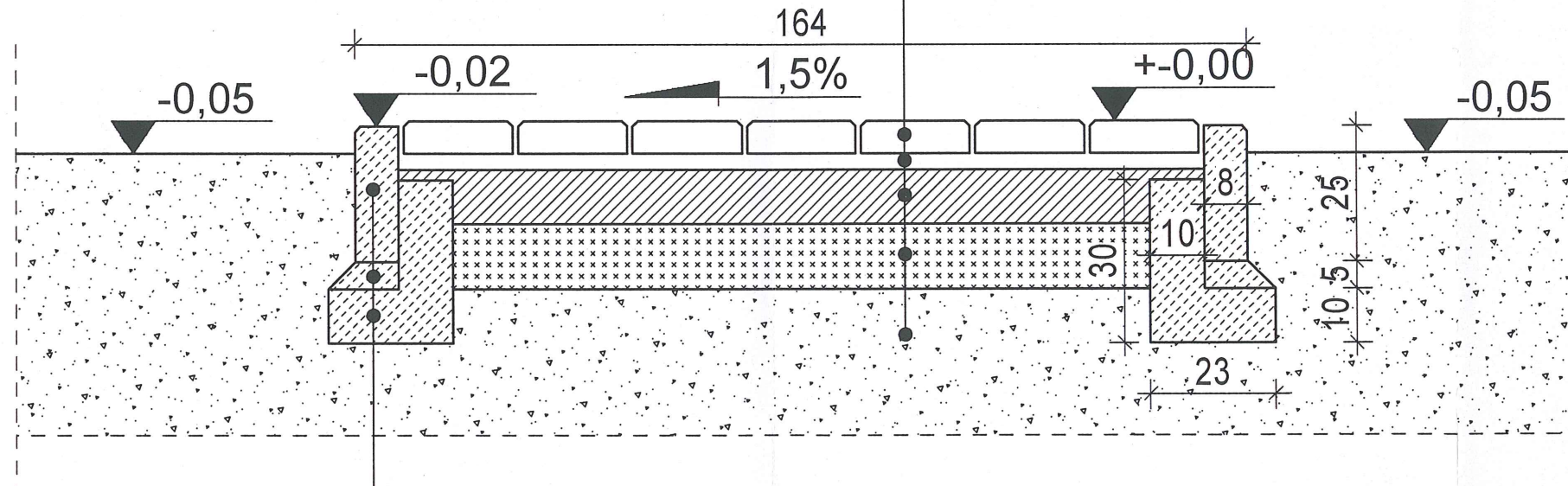
Warstwa ścieralna z kostki betonowej zgodnie z PN-EN 1338 klasy min. 2B, 3D, 4I, kol. antracyt gr.6cm

Podsyпка cem-piaskowa 1:3 zgodnie z PN-EN 13242 gr.3cm


Podbudowa z chudego betonu C8/10 min 6-9 MPa, gr.10cm

Warstwa gruntu stabilizowanego cementem o $R_m=1,5\text{MPa}$, gr.10cm

Istniejące podłoże gruntowe zagęszczone mechanicznie do $I_s=1,0$

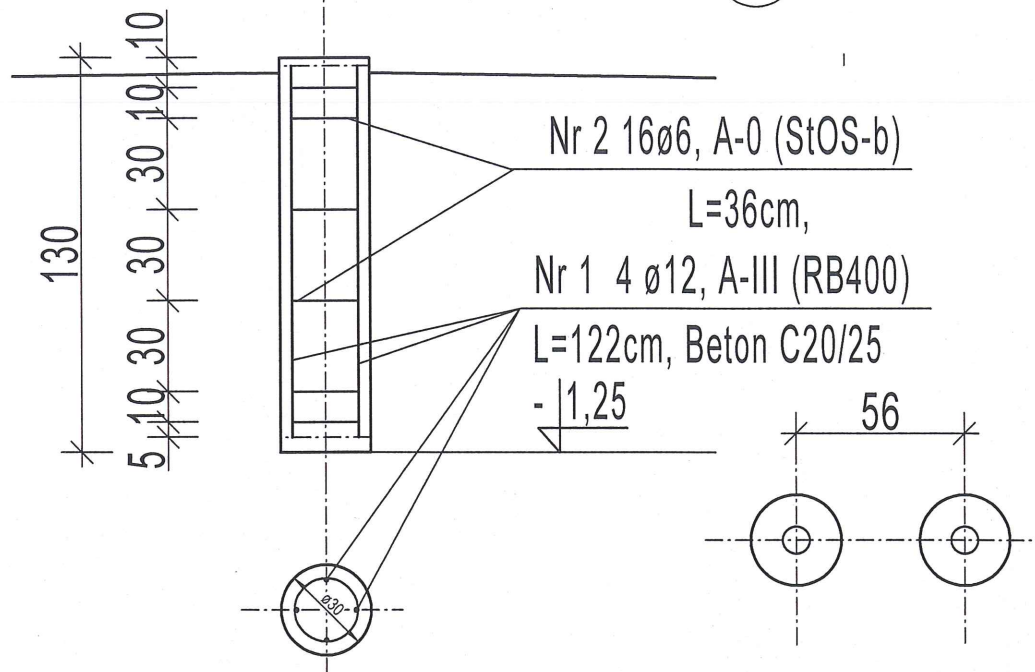


Obrzeże betonowe 8x25 cm
 Podsyпка cem-piaskowa 1:3
 Ława betonowa C12/15 z oporem

 BIURO USŁUG BUDOWLANYCH mgr inż. Zbigniew Rybak Inwestor Miasto Inowrocław, ul. Prezydenta Franklina Roosevelta 36, 88-100 Inowrocław,		NR RYSUNKU	
		A-6	
Obiekt Budowa placu zabaw Inowrocław, ul. Poznańska, dz. ew. nr 1/54		SKALA	PÓDPIS
Treść rysunku NAWIERZCHNIA Z KOSTKI BETONOWEJ PRZEKRÓJ NORMALNY A-A		BRANŻA	PROJEKTANT
Data 08-03-2019r.		KONSTRUKCJA	mgr inż. Zbigniew Rybak Upr. nr WBPP-NB-7210/11/81 mgr inż. Piotr Czarniak Upr. nr KUPI/0089/PBKb/17

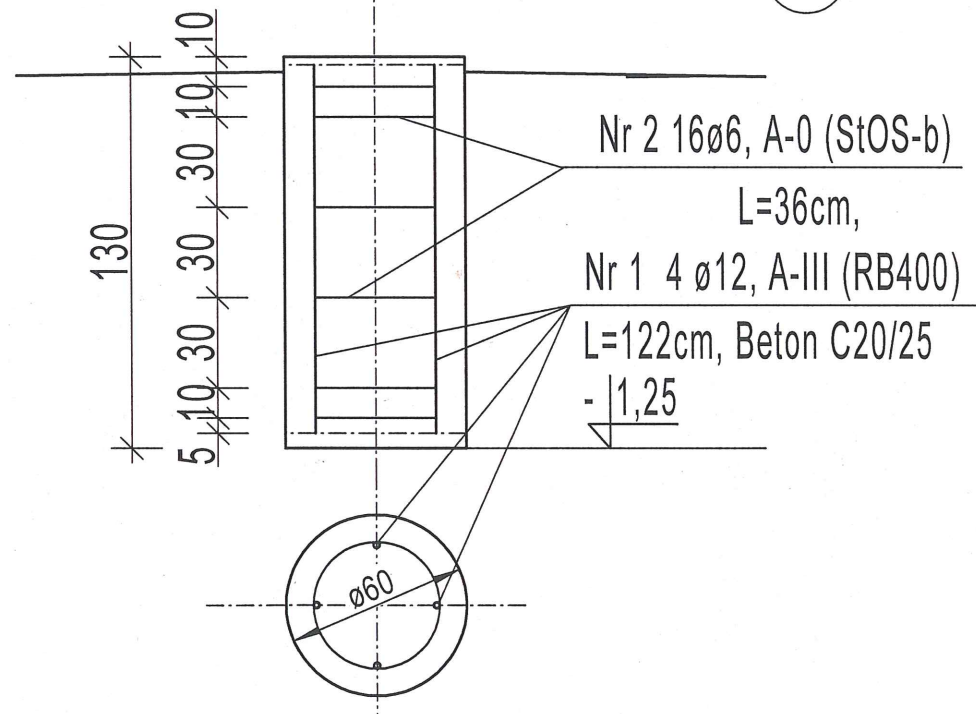
Fundament d:30x130cm, szt. 2

5




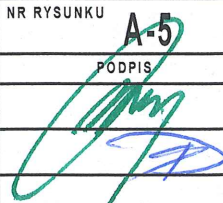
Fundament d:60x130cm, szt. 1

6



5. Huśtawka wagowa

6. Bujak (huśtawka sprężynowa)

 BIURO USŁUG BUDOWLANYCH mgr inż. Zbigniew Rybak			
Inwestor Miasto Inowrocław, ul. Prezydenta Franklina Roosevelta 36, 88-100 Inowrocław,			
Obiekt Budowa placu zabaw Inowrocław, ul. Poznańska, dz. ew. nr 1/54	SKALA 1:25	NR RYSUNKU A-5	
Treść rysunku FUNDAMENTY URZĄDZEŃ	BRANZA	PROJEKTANT	PODPIS
	BUDOWLANA	mgr inż. Zbigniew Rybak Upr. nr WBPP-NB-7210/11/81 mgr inż. Piotr Czarniak Upr. nr KUP/0089/PBKb/17	
Data	08-03-2019r.		