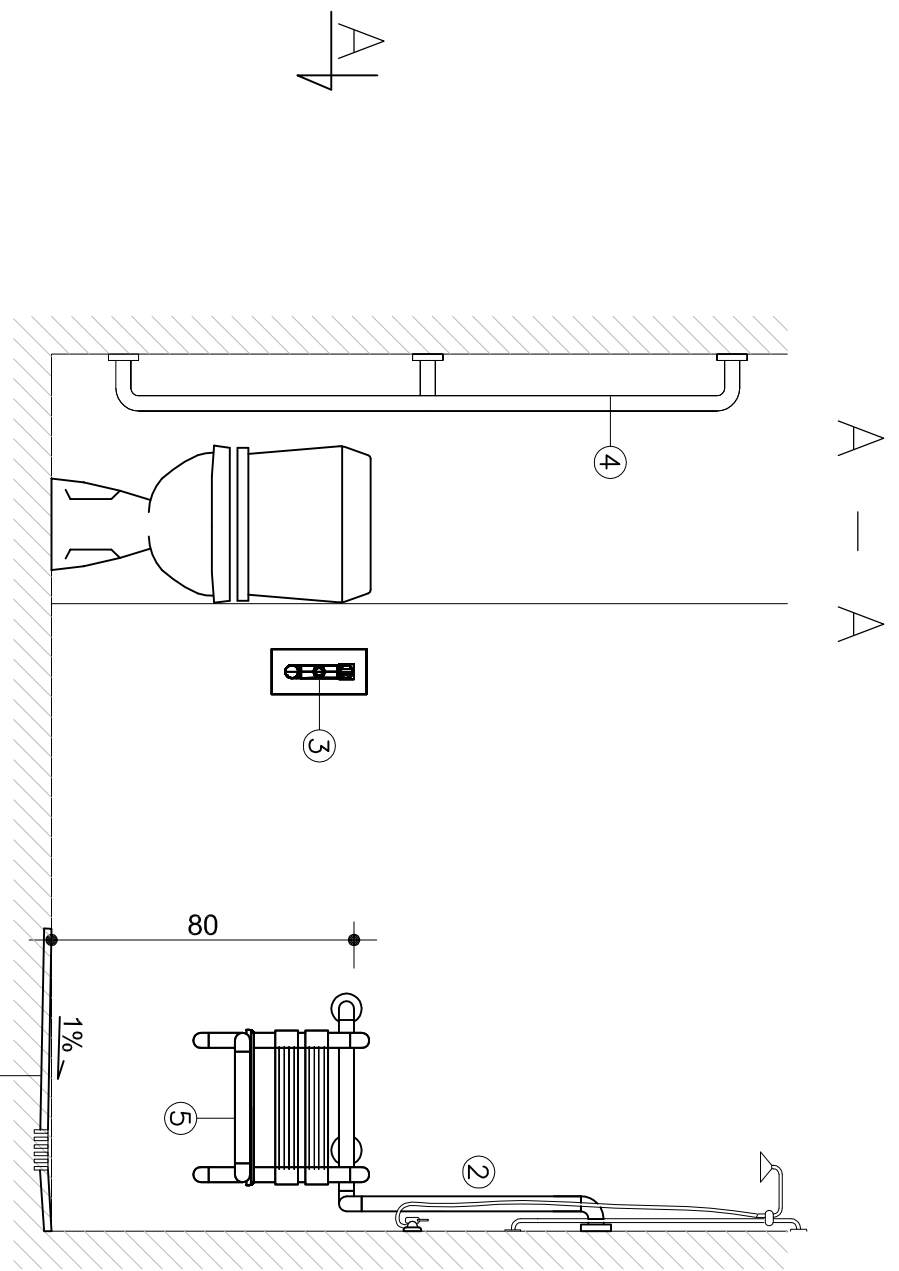
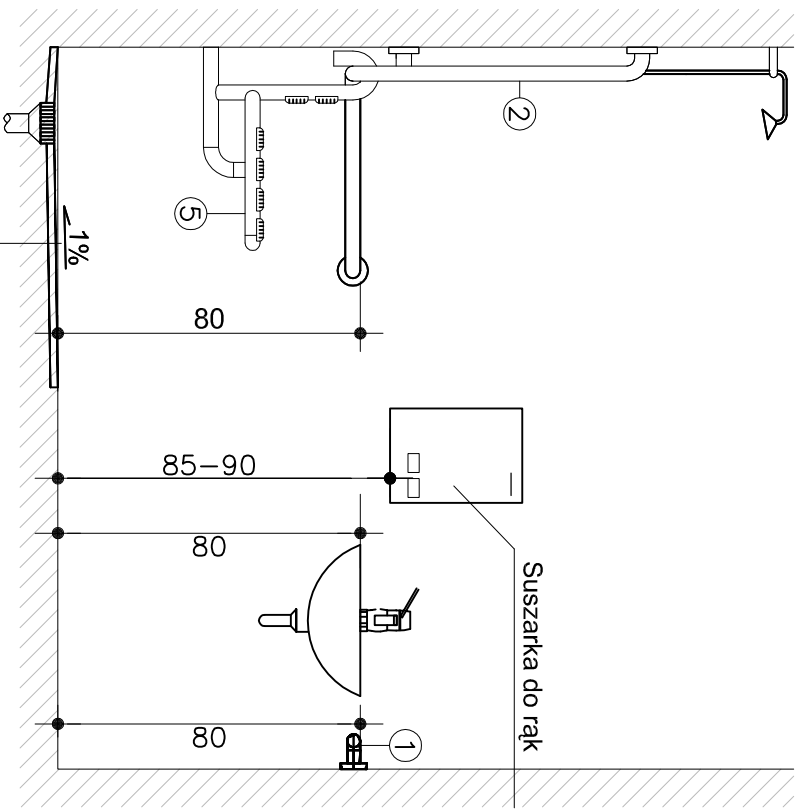


| L.P. | NAZWA  | WYMIARY                         | ŚREDNICA | LICZBA SZT. |
|------|--|---------------------------------|----------|-------------|
| 1    | UCHWYT PROSTY  | L=485mm                         | ∅=35mm   | 9           |
| 2    | UCHWYT NATRYSKOWY                                    | L1=760mm<br>L2=610mm<br>H=702mm | ∅=35mm   | 9           |
| 3    | UCHWYT DO WC<br>UCHYLNÝ                              | L=800mm                         | ∅=35mm   | 9           |
| 4    | UCHWYT PROSTY<br>PODWOJNY                            | H=1695mm                        | ∅=35mm   | 9           |
| 5    | SIEDZISKO<br>PRYSZNICOWE<br>ZAWIESZANE NA<br>PORĘCZY | —                               | —        | 9           |



B — B



ŁAZIENKI DLA NPS – NA PARTERZE WYKONAĆ 8SZT;  
NA PODDASZU 1 SZT.

**investprojekt**

Sp z o.o., 38-400 KROSNO, ul. KRAKOWSKA 13  
e-mail: investprojekt\_krosno@interia.pl, tel.(013) 432 43 32

Przebudowa i rozbudowa kompleksu sanatoryjnego Samodzielnego Publicznego Sanatorium Rehabilitacyjnego im. Janusza Korczaka w Krasnobrodzie. Działka nr ew. 1228, obręb Krasnobród, kategorię IX

ADRES BUD.: 22-440 Krasnobród, ul. Sanatoryjna 1

INWESTOR: Samodzielne Publiczne Sanatorium Rehabilitacyjne im. Janusza Korczaka w Krasnobrodzie

TYTUŁ RYS.: SZCZEGÓŁ WC NPS

BRANŻA: ARCHITEKTURA

RYS. NR **1**

10.2020

SKALA 1:20