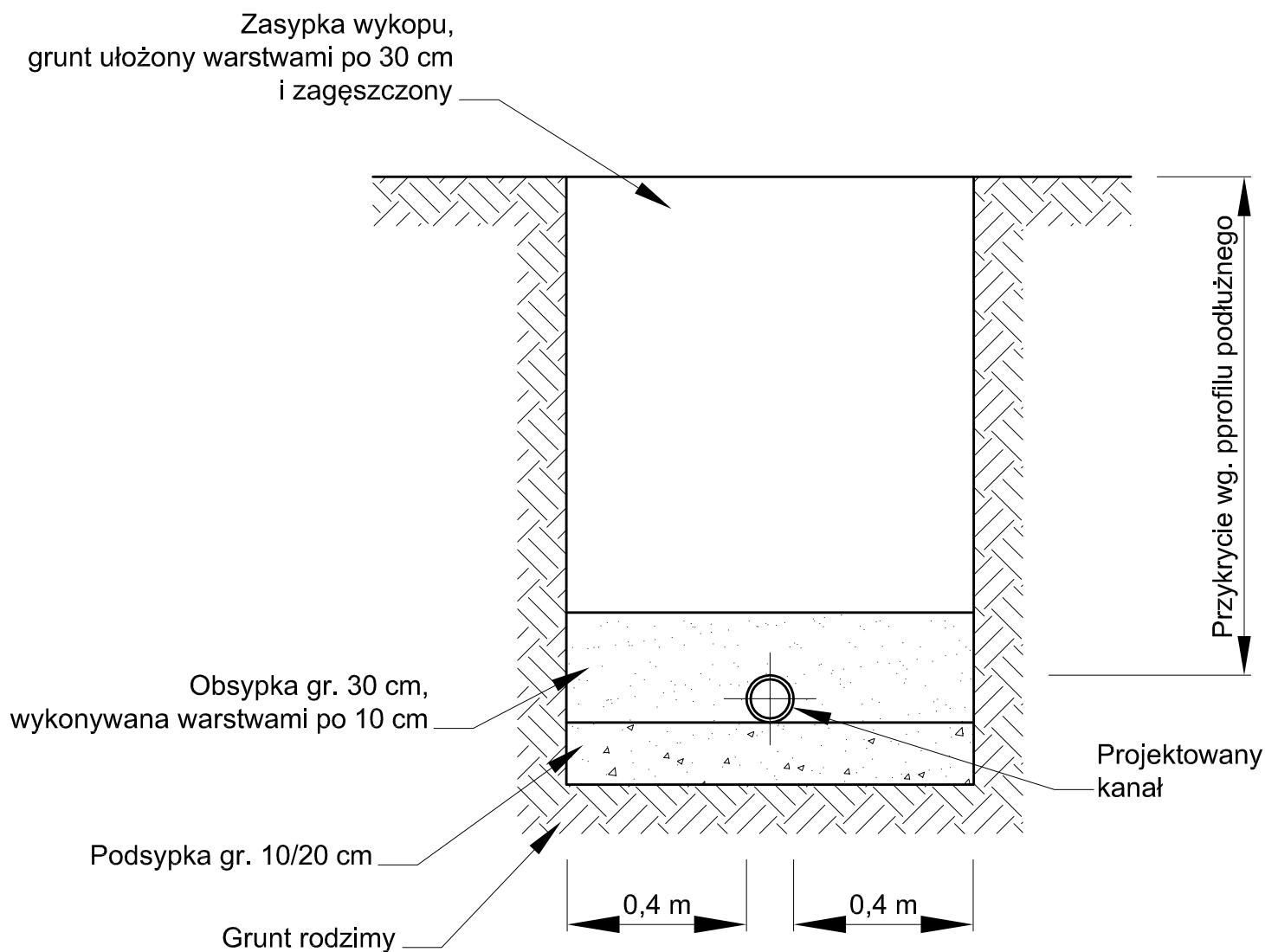


# Schemat ułożenia wodociągu w wykopie



<b>BIPRO</b>		BIURO PROJEKTÓW "BIPRO" 15-139 Białystok, ul. Ks. A. Syczewskiego 8/301	
OBIEKT: Przebudowa drogi gminnej nr 106442B ul. Spółdzielcza w Łapach - przebudowa kanalizacji deszczowej		STADIUM: Projekt wykonawczy	
Opracował: mgr inż. Marek Bałdak		Podpis:	
Projektował: mgr inż. Violetta Chańko upr. nr BŁ/192/01		Nazwa rysunku:  Schemat ułożenia kanalizacji w wykopie	
		Data: 07.11.2022	
		Skala: .....	Rys. nr <b>5</b>