

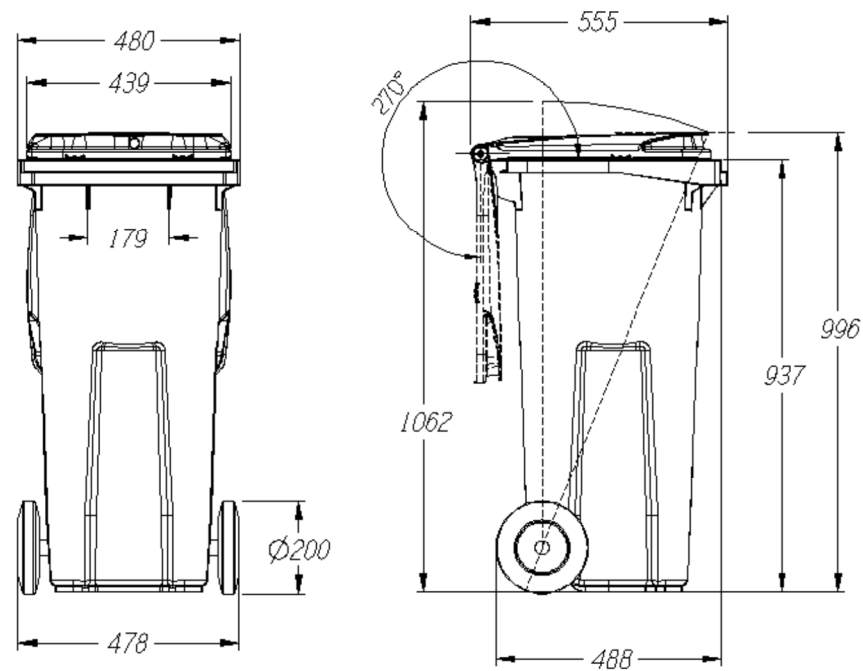
## Specyfikacja techniczna

Pojemniki przeznaczone do gromadzenia odpadów komunalnych muszą spełniać wymagania Polskich Norm lub posiadać deklarację zgodności wystawioną przez producenta.

**Pojemniki MGB 120 I :**

- obciążenie nominalne max. 50 kg,
- materiał HDPE, stabilizowany UV,
- 2 koła na gumowych litych oponach o średnicy 200 mm, ośka (wolna od korozji),
- łączenie pokrywy z korpusem: 2 sworznie zawiasu,
- jedna ciągła rączka
- kolor zielony
- oznaczenie CE

Zamawiający dopuszcza pojemniki zgodnie z normą EN-840.

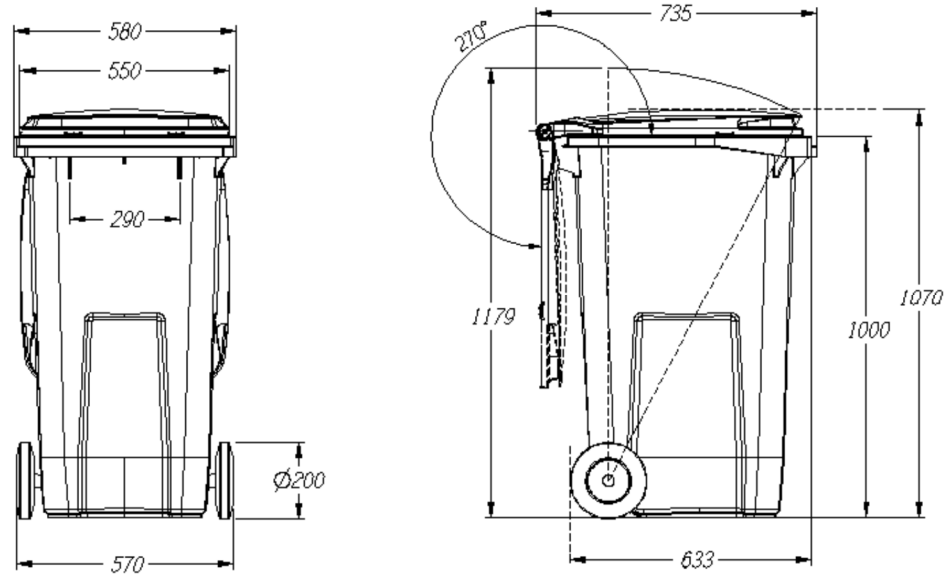
**Wymiary:**

**Pojemniki MGB 240 I:**

- obciążenie nominalne max. 110 kg,
- materiał HDPE, stabilizowany UV,
- 2 koła na gumowych litych oponach o średnicy 200 mm, ośka (wolna od korozji),
- łączenie pokrywy z korpusem: 2 sworznie zawiasu,
- jedna ciągła rączka
- kolor zielony,
- oznaczenie CE.

Zamawiający dopuszcza pojemniki zgodnie z normą EN-840.

**Wymiary:**



**Pojemniki MGB 1100 I :**

- obciążenie nominalne 440 kg,
- certyfikat jakości zgodny ze światową normą RAL-GZ 951/1 oraz atest Państwowego Zakładu Higieny (PZH),
- zgodność ze wszystkimi normami europejskimi (EN 840) – spełnia normę DIN dla rozładunku grzebieniowego,
- wzmocniona przednia i tylna ściana korpusu,
- mechanizm docisku pokrywy,
- wzmocnione czopy boczne z zabezpieczeniem przed kołysaniem,
- usztywnione dno pojemnika,
- materiał odporny na kwasy, mróz i promieniowanie UV – wzmocnione,
- ocynkowane zawieszenie kół,
- wytrzymałe i ciche koła o średnicy 200 mm,
- kolor zielony lub granatowy.

**Wymiary:**