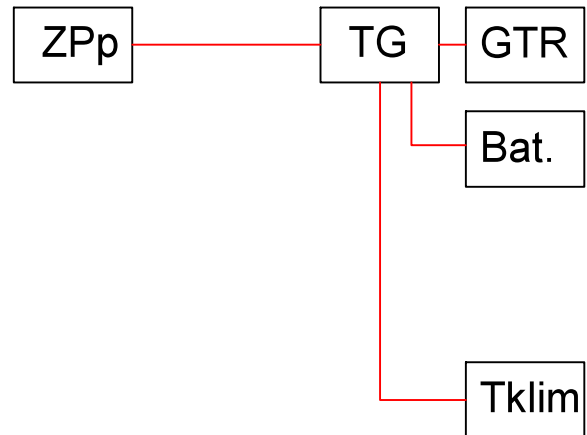


TG



T1 istniejący, zdemontowane z GTR
 PWG istniejące, należy przedłużyć przewód HDGs z GTR

Układ sieci TN-C-S

ZLECENIODAWCA: SĄD OKRĘGOWY W BYDGOSZCZY ul. WAŁY JAGIELLOŃSKIE 2 85-128 Bydgoszcz				
Opracował:	Imię i nazwisko inż. Marek Kalka UAN-NB-7210/157/84	Data 12.2021	Podpis	OBIEKT: BUDYNEK SĄDU REJONOWEGO W TUCHOLI UL. SWIECKA 28 DZ. NR 2109/1
ZAKRES	Schemat zasilania. Schemat TG			
TEMAT	Wewnętrzna instalacja zasilająca Główną Rozdzielnię elektryczną oraz jej przebudowa			
Skala 1:100	WYKONAWCA: PUPH MAREK KALKA			
Nr Rys E-1	85-631 Bydgoszcz, ul. Modrzewiowa 8/16			