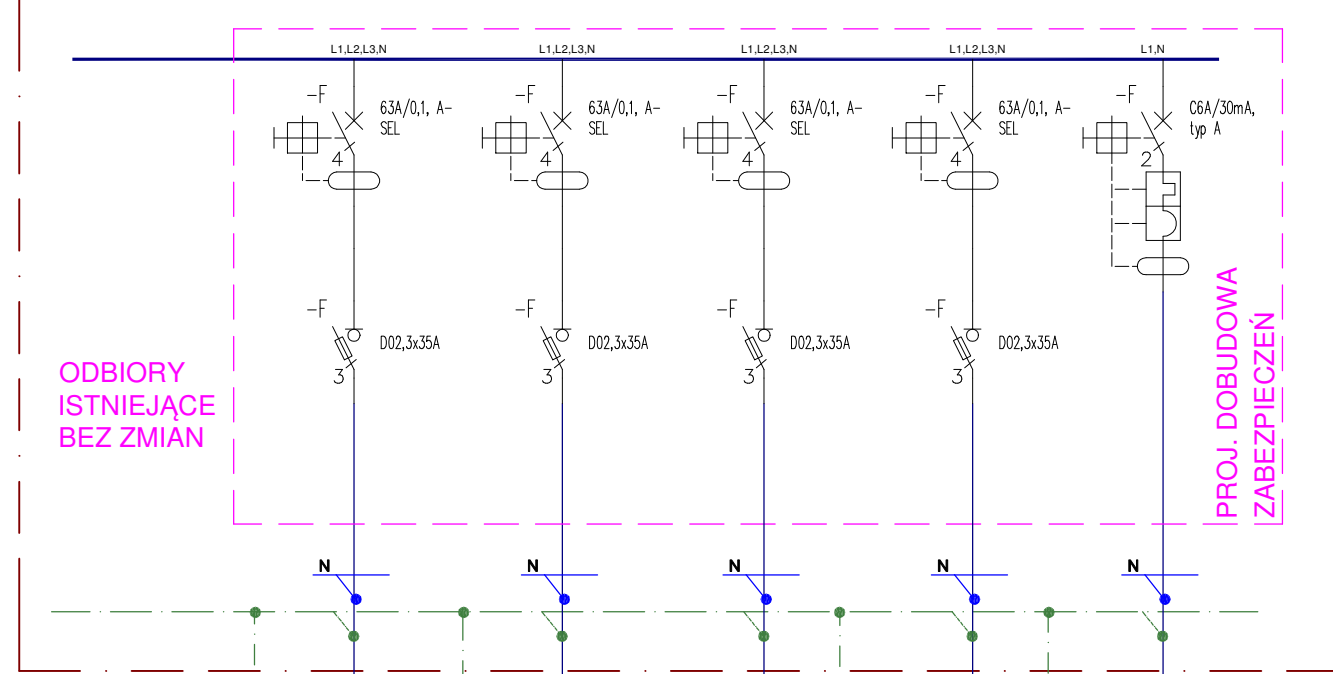
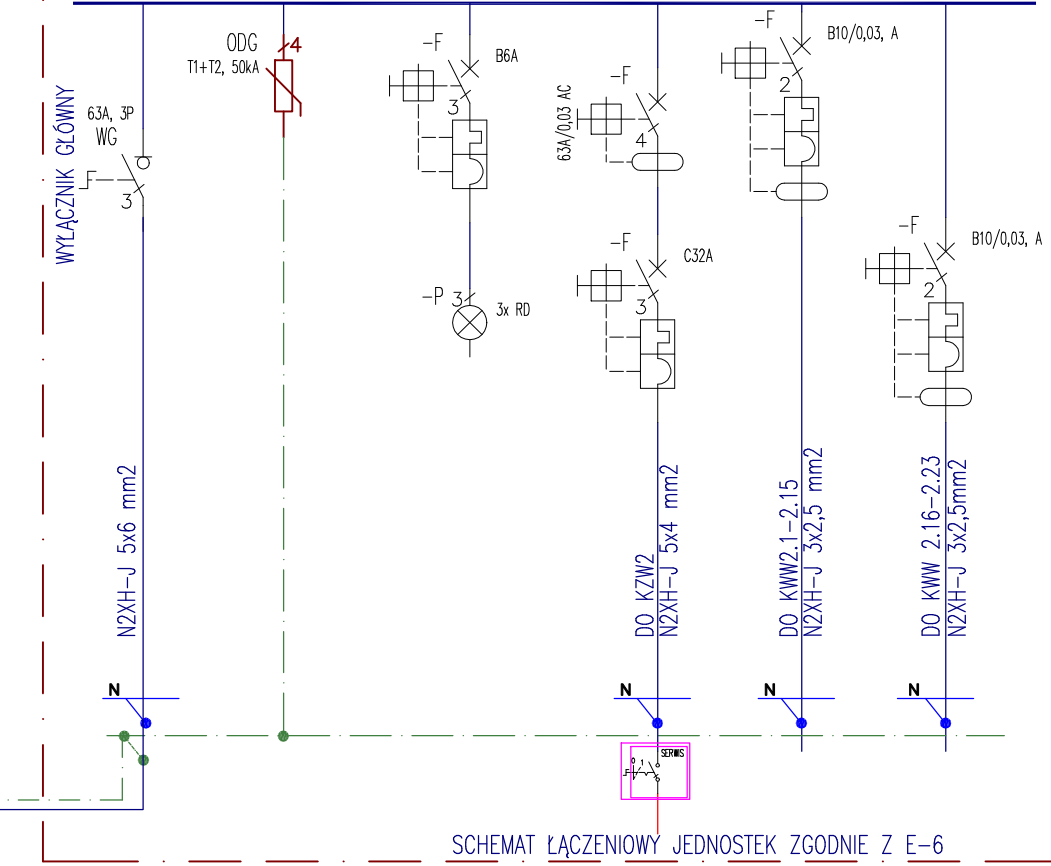


ISTN. ROZDZIELNICA RGnn 400/230V TN-S



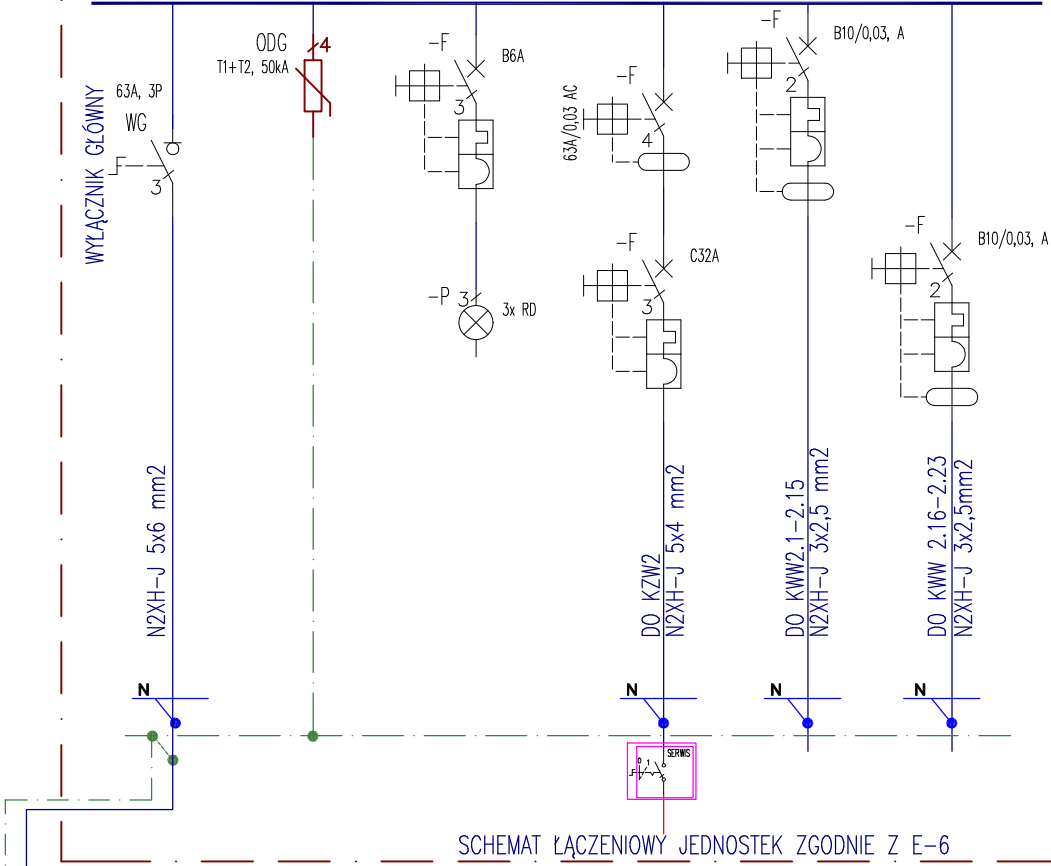
KZWA	KZW1	KZW2	KZW3	MOD
9,4 kW	5,6 kW	5,6 kW	6,6 kW	STEROWNIK CENTRALNY MODBUS
ZASILANIE UKŁADU KLIMATYZACJI ARCHIWUMU NR 2 POZ. 0,12	ZASILANIE UKŁADU KLIMATYZACJI NR 1 POZ. PARTER	ZASILANIE UKŁADU KLIMATYZACJI NR 2 POZ. 1 PIĘTRO	ZASILANIE UKŁADU KLIMATYZACJI NR 2 POZ. 2 PIĘTRO	NZXH-J 3 x 1,5 mm ²
NZXH-J 5 x 6 mm ²	NZXH-J 5 x 6 mm ²	NZXH-J 5 x 6 mm ²	NZXH-J 5 x 6 mm ²	

PROJ. ROZDZIELNICA TKZW3 TN-S 400/230V



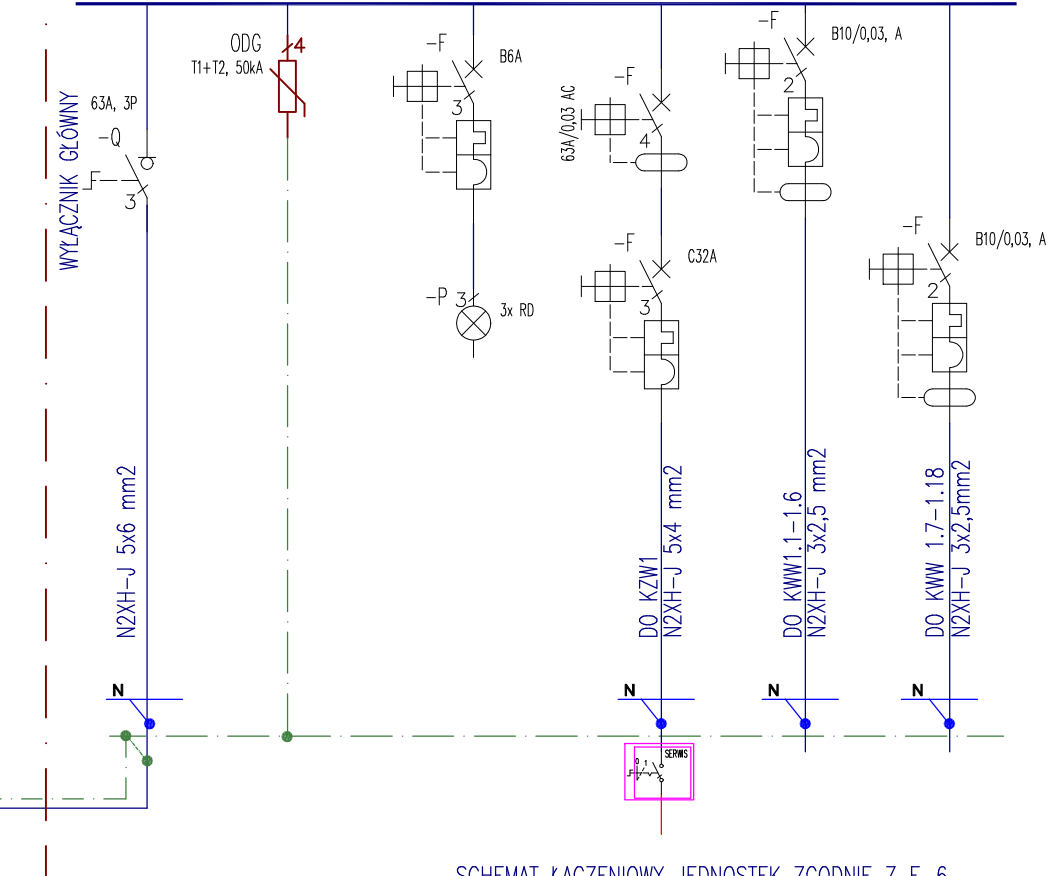
SCHEMAT ŁĄCZENIOWY JEDNOSTEK ZGODNIE Z E-6

PROJ. ROZDZIELNICA TKZW2 TN-S 400/230V



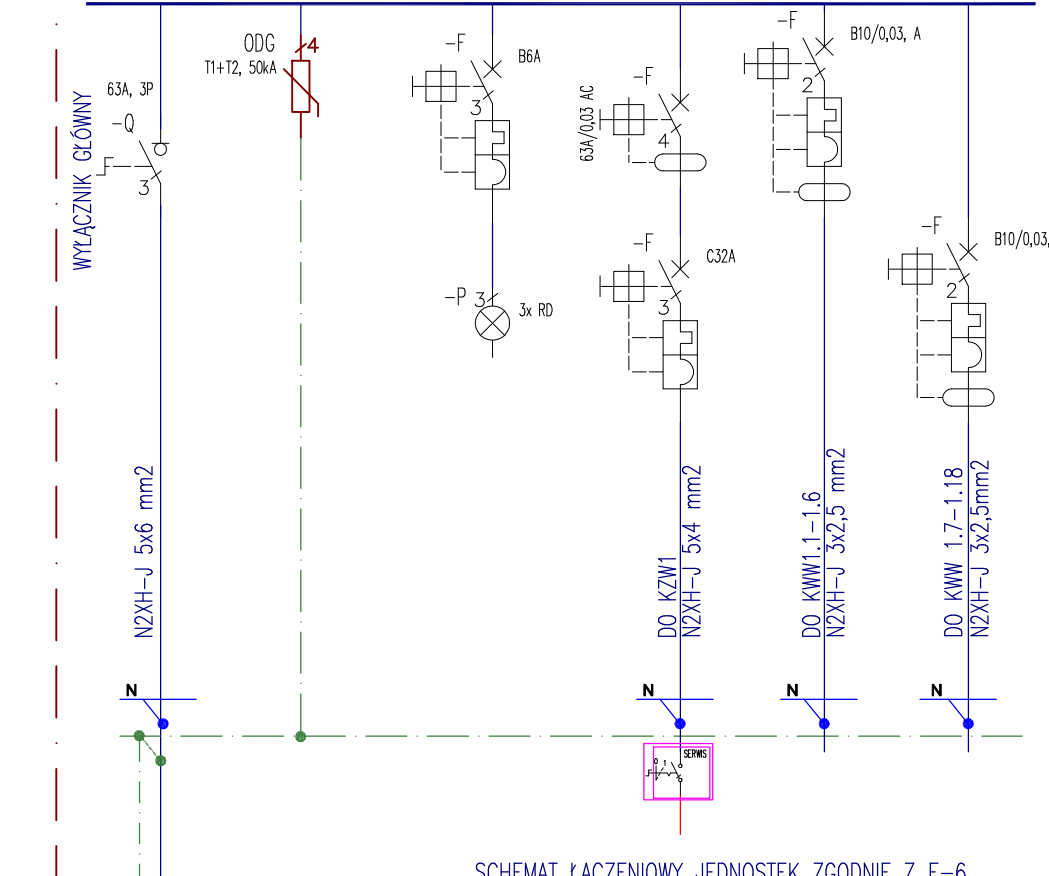
SCHEMAT ŁĄCZENIOWY JEDNOSTEK ZGODNIE Z E-6

PROJ. ROZDZIELNICA TKZW1 TN-S 400/230V



SCHEMAT ŁĄCZENIOWY JEDNOSTEK ZGODNIE Z E-6

PROJ. ROZDZIELNICA TKZWA TN-S 400/230V



SCHEMAT ŁĄCZENIOWY JEDNOSTEK ZGODNIE Z E-6

OCHRONA PRZED PORAZENIEM:
SAMOCZYNNY WYŁĄCZENIE W UKŁADZIE TN-S
WYŁĄCZNIKI OCHRONNE INSTALACJA WYRÓWNAWCZA

WSZYSTKIE POLA ODPLYWOWE ORAZ APARATY WYPOSAŻYC W SZYLDZIKI OPISOWE - ZGODNIE Z ICH PRZEZNACZENIEM I ZASILANYMI POMIESZCZENIAMI (URZĄDZENIAMI) ROZDZIELNIĘ WYPOSAŻYC W AKTUALNY SCHEMAT

GLOBAL Albert Dragan
ul. Ponikwoda 28, 20-135 Lublin, +48 516-126-333
instalatorzy@ten.pl www.globalprojekt.pl

INSTALACJA KLIMATYZACJI POMIESZCZEŃ WYDZIAŁU KOMUNIKACJI W RADZYMINIE
UL. KOMUNALNA 8a

INWESTOR: POWIAT WOŁOMIŃSKI
UL. PRADZYŃSKIEGO 3
05-200 WOŁOMIŃ

RYSunEK: SCHEMAT ZASADNICZY ZASILANIA CENTRAL KLIMATYZACYJNYCH
SKALA: nd
NR RYS.: E-5

FUNKCJA	SPECJALNOŚĆ, IMIĘ I NAZWISKO	NR UPRAWNIENI	DATA	PODPIS
PROJEKTOWAŁ	mgr inż. Tomasz Kopeć	LUB/0132/PW/OE/10	10 2020	
SPRAWDZIŁ	inż. Krzysztof Kędziński	LUB/0146/PO/OE/10	10 2020	
OPRACOWAŁ	inż. Marcin Kędziński			

OPRACOWANIE CHRONIONE USTAWĄ O PRAWIE AUTORSKIM I PRAWACH POKREWNYCH (DZ.U. NR 24/94 POZ. 83 Z DNIA 4 LUTEGO 1994R.) Z PÓŹNIEJSZYMI ZMIANAMI