

SCHEMAT TECHNOLOGICZNY KOTŁOWNI OLEJOWEJ WILCZE GARDŁO

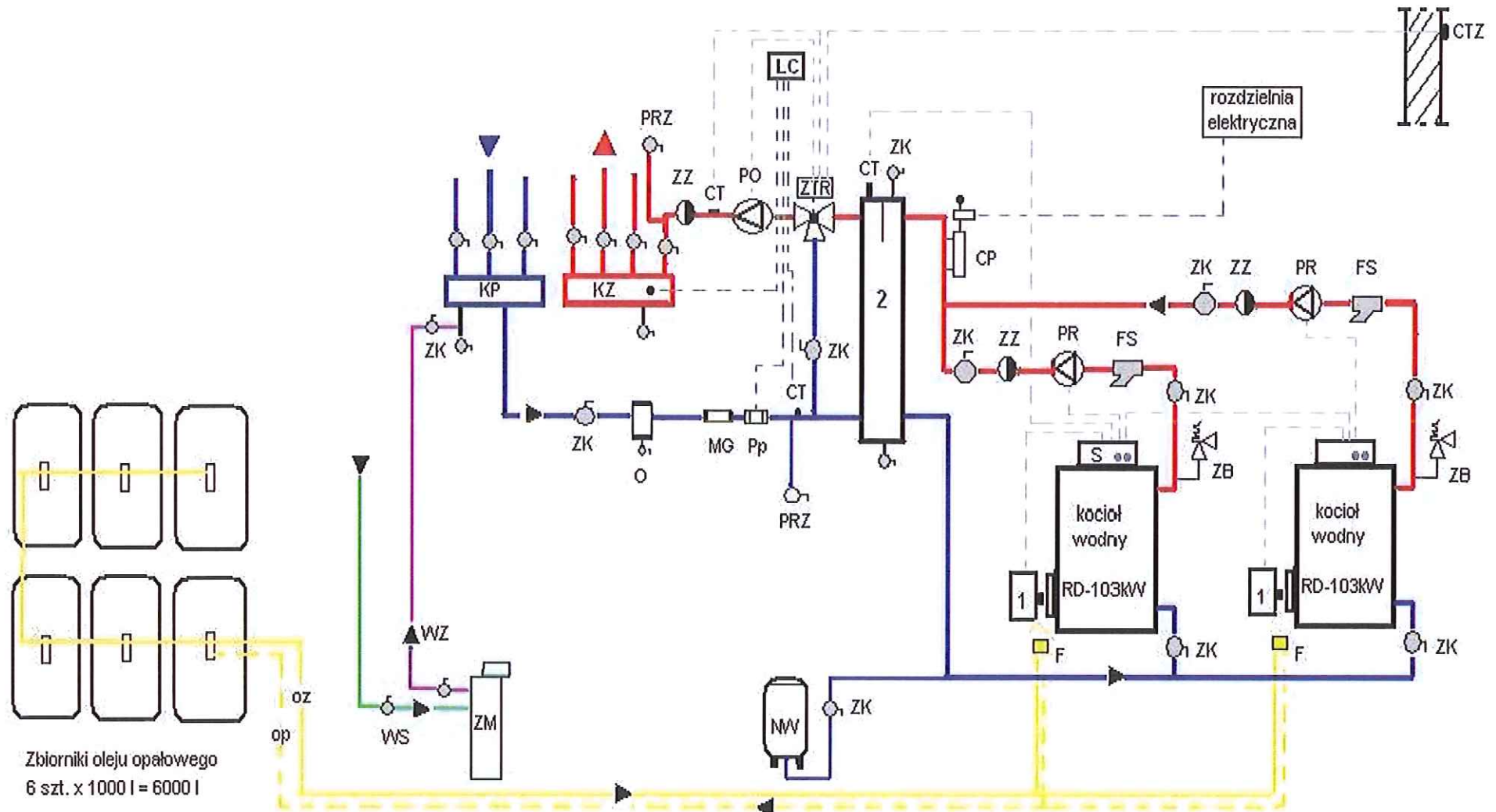
- przewód zasilający
- przewód powrotny
- przewód olejowy
- przewód wody zmiękczonej
- przewód wody surowej
- - - przewody aparatury kontr-pomiarowej
- ▶ kierunek przepływu

- 1-palnik olejowy kotła
- 2-sprzęgło hydrauliczne
- PR-pompa recyrkulacyjna
- PO-pompa obiegowa
- Pp-przetwornik przepływu
- KP-kolektor powrotu co
- KZ-kolektor zasilania co

- ZK-zawór kulowy
- ZB-zawór bezpieczeństwa
- ZZ-zawór zwrotny
- WS-woda surowa
- WZ-woda zmięczona
- PRZ-przychodnia
- LC-licznik ciepła

- FS-filtr siatkowy
- O -odmulacz
- F-filtr olejowy
- MG-magnetyzer
- ZM-zmięczalnia wody
- oz-przewód oleju zasilającego
- op-przewód oleju powrotnego

- CP-czujnik poziomu wody
- CT-czujnik temperatury
- CTZ- czujnik temp. zewnątrz.
- ZTR-zawór trójdrogowy z regulatorem
- IIV-naczynie wzbiorcze
- S-sterownik kotłów



Zbiorniki oleju opałowego
6 szt. x 1000 l = 6000 l