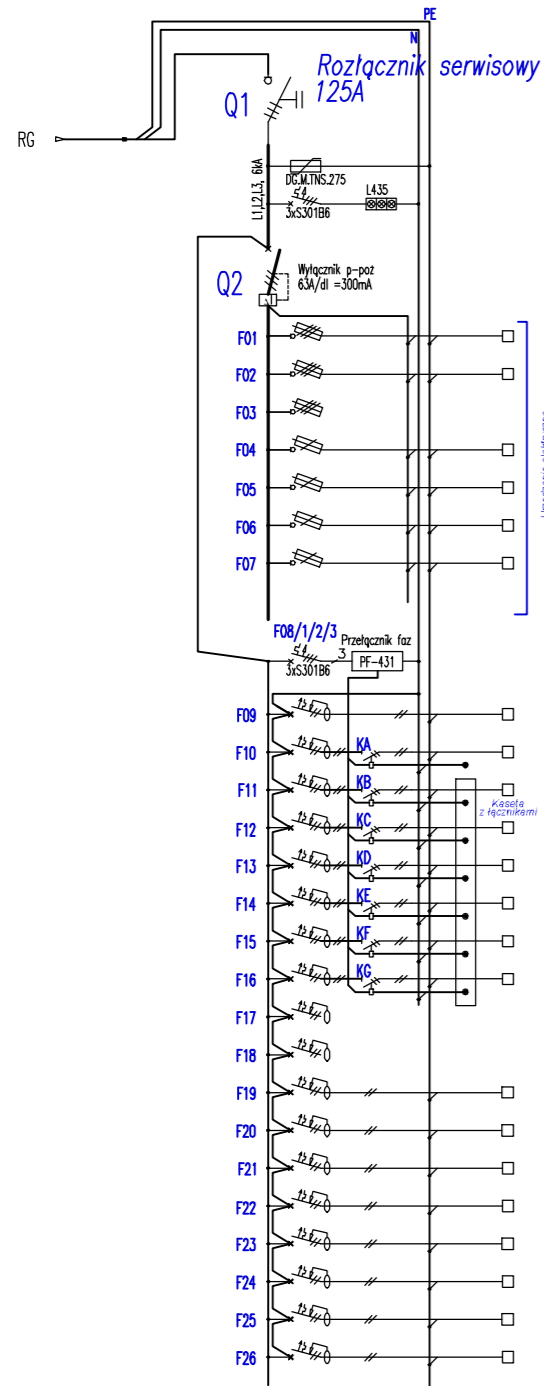
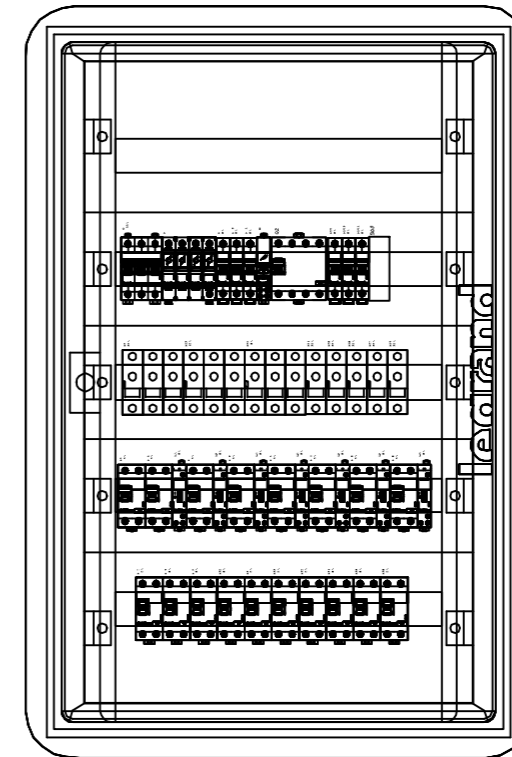


## Schemat projektowanej rozdzielnicy TE-33



Nr obwodu	Odbiornik lub miejsce odbioru en.el.	Odbiornik	Zabezpieczenie	Kabel/przewód	Długość	dU	P / I
1	Agregat centrali wentylacyjnej	ACW	20 A/gG DO2	YKY 5 x 6	10 m	0.1 %	6.4 kW 10.2 A
2	RZS wentylacji	RZS	40 A/gG DO2	YKY 5 x 16	12 m	0.2 %	21.0 kW 33.7 A
4	Jednostka zewn.klimatyzacji - 1	JZ-1	20 A/gG DO2	YKY 3 x 4	6 m	0.1 %	2.2 kW 13.7 A
5	Jednostka zewn.klimatyzacji - 2	JZ-2	20 A/gG DO2	YKY 3 x 4	8 m	0.2 %	2.2 kW 13.7 A
6	Jednostka zewn.klimatyzacji - 3	JZ-3	20 A/gG DO2	YKY 3 x 4	38 m	0.7 %	2.2 kW 13.7 A
7	Jednostka zewn.klimatyzacji - 4	JZ-4	20 A/gG DO2	YKY 3 x 4	40 m	0.8 %	2.2 kW 13.7 A
9	Oświetlenie awaryjne w strefie #	OA	10 A/B/dI30mA	YnDY 3 x 1.5	55 m	0.4 %	0.3 kW 1.6 A
10	Ośw. Sala audytoryjna - sekcja A	O1	10 A/B/dI30mA	YnDY 3 x 1.5	26 m	0.1 %	0.2 kW 1.3 A
11	Ośw. Sala audytoryjna - sekcja B	O2	10 A/B/dI30mA	YnDY 3 x 1.5	36 m	0.1 %	0.2 kW 0.9 A
12	Ośw. Sala audytoryjna - sekcja C	O3	10 A/B/dI30mA	YnDY 3 x 1.5	33 m	0.1 %	0.2 kW 0.9 A
13	Ośw. Sala audytoryjna - sekcja D	O4	10 A/B/dI30mA	YnDY 3 x 1.5	30 m	0.1 %	0.2 kW 0.9 A
14	Ośw. Sala audytoryjna - sekcja E	O5	10 A/B/dI30mA	YnDY 3 x 1.5	27 m	0.1 %	0.2 kW 0.9 A
15	Ośw. Sala audytoryjna - sekcja F	O6	10 A/B/dI30mA	YnDY 3 x 1.5	24 m	0.1 %	0.2 kW 0.9 A
16	Ośw. Sala audytoryjna - sekcja G	O6	10 A/B/dI30mA	YnDY 3 x 1.5	21 m	0.1 %	0.2 kW 0.9 A
17	REZERWA		10 A/B				
18	REZERWA		10 A/B				
19	Gniazda do sprzętu porządkowego	P	16 A/B/dI30mA	YDYżo 3 x 2.5	35 m	1.2 %	2.4 kW 13.0 A
20	Gniazda ogólnego przeznaczenia	2	10 A/B/dI30mA	YDYżo 3 x 2.5	30 m	0.5 %	1.2 kW 6.5 A
21	Gniazda ogólnego przeznaczenia	2	10 A/B/dI30mA	YDYżo 3 x 2.5	25 m	0.4 %	1.2 kW 6.5 A
22	Gniazda ogólnego przeznaczenia	2	10 A/B/dI30mA	YDYżo 3 x 2.5	22 m	0.4 %	1.2 kW 6.5 A
23	Gniazda do sprzętu nagłaśniającego	2	16 A/B/dI30mA	YDYżo 3 x 2.5	32 m	0.7 %	1.5 kW 8.2 A
24	Gniazda do sprzętu nagłaśniającego	2	16 A/B/dI30mA	YDYżo 3 x 2.5	32 m	0.7 %	1.5 kW 8.2 A
25	Gniazda do zasilania ruter a WiFi	WF	10 A/B/dI30mA	YDYżo 3 x 2.5	29 m	0.1 %	0.3 kW 1.6 A
26	Gniazda do zasilania rzutnika	R	10 A/B/dI30mA	YDYżo 3 x 2.5	28 m	0.2 %	0.5 kW 2.7 A

## Widok rozdzielnicy TE-33



### UWAGI MONTAŻOWE

- ZESTAW ROZDZIELCZY PREFABRYKOWANY II kl OCHRONNOŚCI I MONTOWAĆ WE WNĘCE ŚCIANY NA WYS 1,8M OD PODŁOGI (GÓRNA KRAWĘDŹ)
- DRZWI ZAMYKANE NA KLUCZ BĘDĄCY W POSIADANIU ADMINISTRATORA
- WYKONAĆ LOKALNĄ SZYNĘ POŁĄCZEŃ WYRÓWNAWCZYCH
- Kolorystyka przewodów łączeniowych – zgodna z normą;
- Wszystkie aparaty wewnątrz tablicy opisać metodą trwałą zgodnie ze schematem;
- Na zewnątrz tablicy wykonać trwałe oznaczenie tablicy;
- Na wewnętrznej stronie drzwiczek wykonać kieszeń na dokumentację oraz umieścić aktualny schemat danej tablicy, schemat zabezpieczyć przed wilgocią;
- Wewnątrz tablicy przewiduje się montaż aparatów markowych firm
- Przewidzieć rezerwę miejsca na ewentualną rozbudowę.

UKŁAD SIECI TT  
Ochrona od porażen:  
Samoczynne wyłączenie zasilania

**INWEST - BUD Sp. z o.o.**  
87-100 TORUŃ  
ul.Szosa Bydgoska 60A

INWESTOR: **Miasto Bydgoszcz**  
Ul. Jezuicka 1, 85-100 Bydgoszcz

NAZWA INWESTYCJI:

Zmiana sposobu użytkowania sali gimnastycznej na salę szkoleniową

OBIEKT: BUDYNEK PORADNI  
PSYCHOLOGICZNO-PEDAGOGICZNEJ

ADRES: dz. nr 35/1, 115/1, obręb 113, ul. Jana III  
Sobieskiego 10, 85-060 Bydgoszcz

BRANŻA: **ELEKTRYCZNA**

PROJEKTANT: **mgr inż. Mirosław Siolkowski**  
Upr. budowlane do projektowania nr GP-KZ-734/261/92  
w specjalności instalacyjno-inżynieryjnej w zakresie  
sieci i instalacji elektrycznych bez ograniczeń

SPRAWDZAJĄCY: **mgr inż. Arkadiusz Górski**  
Upr. budowlane nr KUP/0076/PW/OE/10  
w specjalności instalacyjnej w zakresie sieci, instalacji i  
urządzeń i elektrycznych i elektroenergetycznych

NUMER RYSUNKU: **E-1**

NAZWA RYSUNKU:  
Schematy: elektryczny rozdzielnic TE-33  
i obwodów niskoprądowych

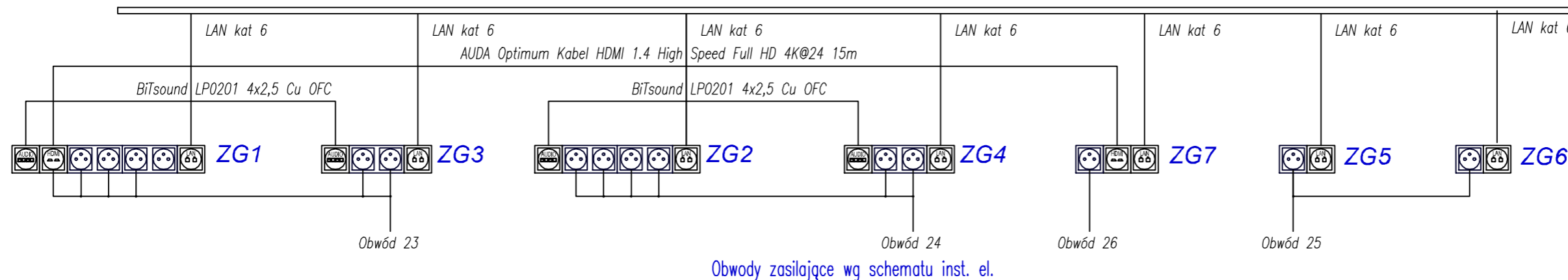
SKALA:

ETAP: **PROJEKT WYKONAWCZY**

REWIZJA: DATA: **30.07.2021**

## Schemat instalacji niskoprądowych

Istniejąca szafa RACK (podłączyć do wolnych RJ45)



Obwody zasilające wg schematu inst. el.