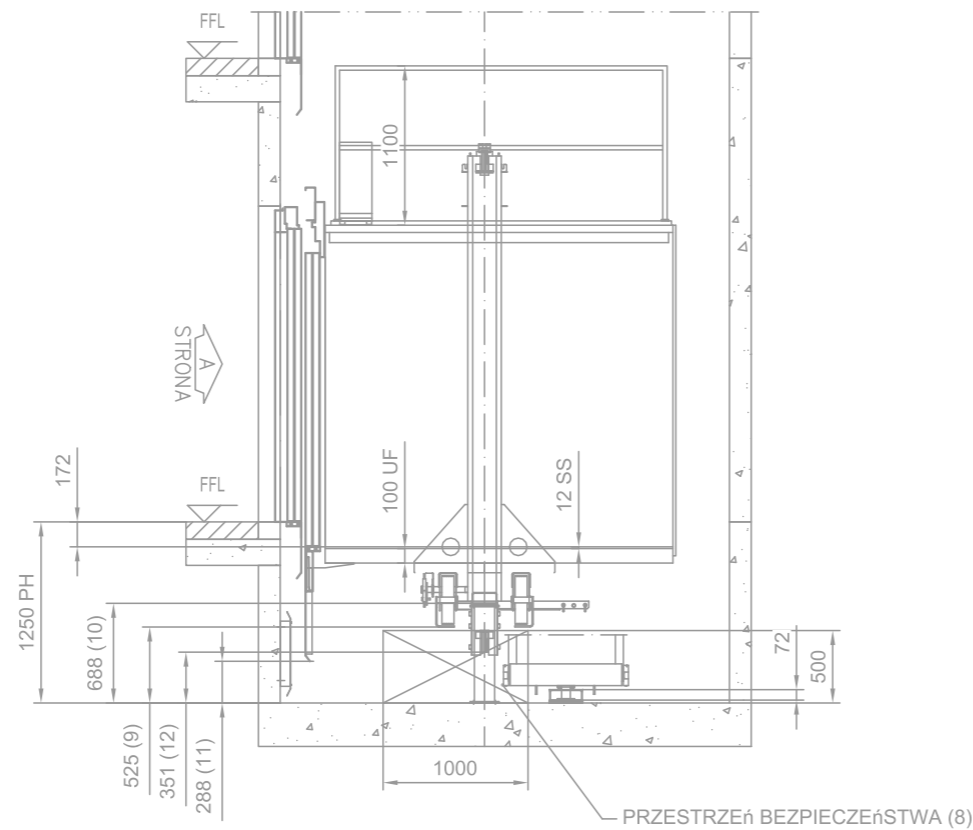
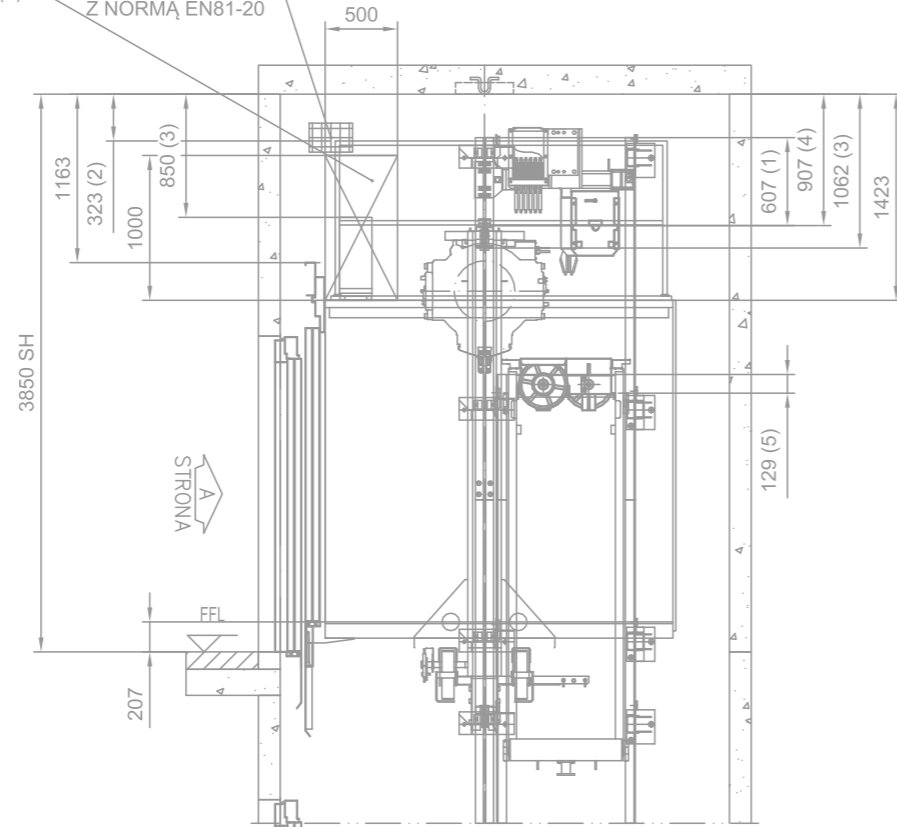


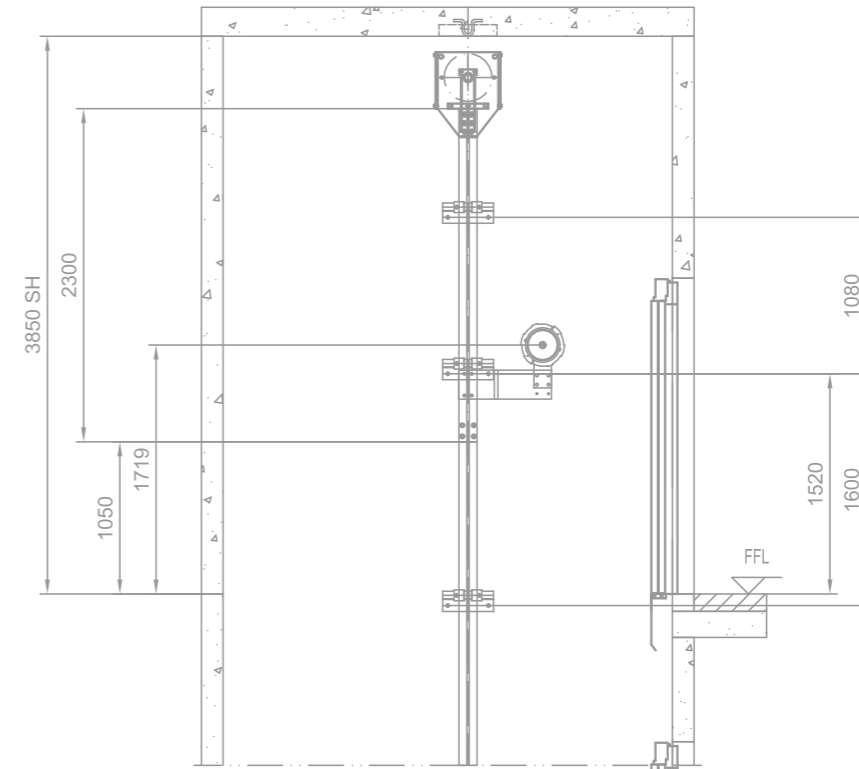
PRZESTRZEŃ BEZPIECZEŃSTWA (6) WENTYLACJA ZGODNA Z NORMĄ EN81-20



PRZEKRÓJ A-A PRZESTRZENIE BEZPIECZEŃSTWA W PODSZYBIU I NADSZYBIU

Skala 1:50

Przejazd kabiny	: 100 mm
Ugięcie zderzaka kabiny	: 72 mm
SUMA	: 172 mm
Podskok kabiny	: 35 mm
Przejazd przeciwwagi	: 100 mm
Ugięcie zderzaka przeciwwagi	: 72 mm
SUMA	: 207 mm



PROGRAM FUNKCJONALNO UŻYTKOWY
DZWIG SZPITALNY

inwestor: WOJEWÓDZKI SZPITAL SPECJALISTYCZNY W LEGNICY

adres budowy: UL. J. IWASZKIEWICZA 5; LEGNICA

obiekt:
ROZBUDOWA, PRZEBUDOWA I MODERNIZACJA SOR
W WOJEWÓDZKIM SZPITALU SPECJALISTYM W LEGNICY

branża: ARCHITEKTURA/KONSTRUKCJE	nr uprawnień: podpis: DOS/BO/1648/01; 691/01//DUW
projektant: Piotr Rajca	specjalność: architektura/konstrukcja

branża: SANITARNA	nr uprawnień: podpis: 347/00/DUW
projektant: Karol Grzondziel	specjalność: sanitarnej b.c.

branża: ELEKTRYCZNA	nr uprawnień: podpis: UAN.VI-f/3/227/87
projektant: Rafał Czechowicz	specjalność: elektrycznej

branża: TECHNOLOGIA MEDYCZNA	nr uprawnień: podpis: 347/00/DUW
projektant: Karol Grzondziel	specjalność: technologia medyczna

stadium: nr rysunku: PFU_A4A	data: 10 marzec 2023 roku	skala: 1:100
------------------------------	---------------------------	--------------

SK DESIGN
ul. Włocławska 29
58-300 Włocławek
+48 571 903 014
skdesign@gmail.com

Zastrzeżenie: Wszelkie prawa wynikające z Ustawy o prawie autorskim i prawach pokrewnych należą do autora. Niezgodnie z tymi prawami nie może być w całości lub w części kopiowany, rozpisywany lub udostępniany komercyjnie, bez pisemnej zgody firmy projektowej.