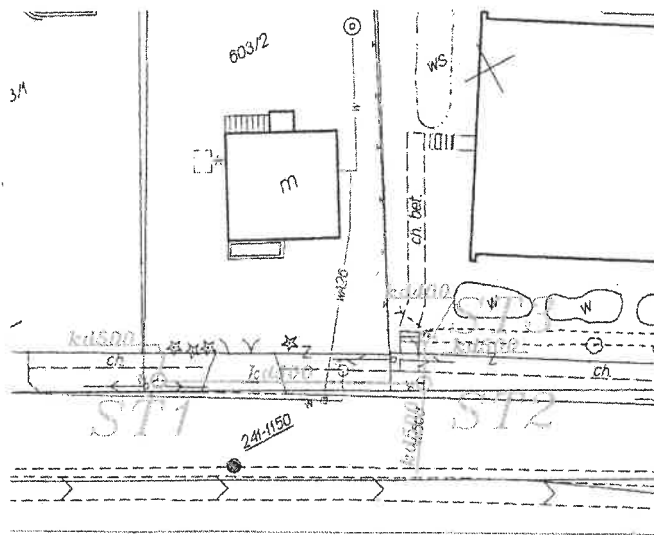
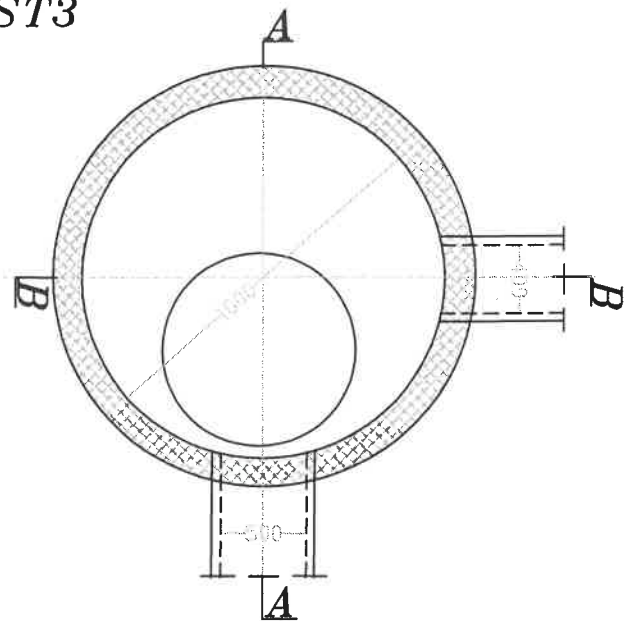


Karta pomiarowa

| | | |
|--|--------------------------|------------------------------|
| Nr studni: ST3 | Data pomiaru: 14.08.2014 | Adres: ul. Bema (Okuniewska) |
| Współrzędne środka studni: X=578692.93 | | Y=7512661.78 |
| Wartość rzędnej dołu studni: 116.07m | | |
| Wartość rzędnej wjazdu: 117.34m | | |
| Wartość rzędnej dołu rury A-A: 116.38m | | |
| Wartość rzędnej dołu rury B-B: 116.35m | | |



ST3



ST3 A-A

ST3 B-B

