



Otwock, dnia 17.12.2021

IZP.273.475.3.2021

ZAPROSZENIE DO SKŁADANIA OFERT

Dostawa ołowiu.

Zamawiający:

Narodowe Centrum Badań Jądrowych,
ul. Andrzeja Sołtana 7
05-400 Otwock-Świerk
Tel.: (22) 273 1694;
e-mail: zp@ncbj.gov.pl;

I Przedmiot zamówienia:

1. Przedmiotem zamówienia jest **dostawa ołowiu**.

2. Szczegółowy opis przedmiotu zamówienia określa **załącznik Nr 1**.

3. Termin wykonania zamówienia: **do 14 tygodni od zawarcia umowy**

4. Warunki realizacji i odbioru:

Szczegółowe warunki realizacji zamówienia określa wzór umowy – **załącznik Nr 3** do niniejszego ogłoszenia

5. Warunki płatności:

- 1) Oferowana cena musi obejmować wszystkie elementy składające się na przedmiot zamówienia wraz z uwzględnieniem podatku od towarów i usług.
- 2) Płatność za wykonanie przedmiotu zamówienia będzie realizowana na podstawie faktury wystawionej na podstawie protokołu odbioru usługi, podpisanego bez zastrzeżeń przez przedstawiciela Zamawiającego, przelewem bankowym na rachunek bankowy Wykonawcy wskazany w umowie, do 30 dni od dnia prawidłowo wystawionej faktury. Faktura VAT będzie wystawiona w terminie do 7 dni od dnia realizacji umowy.

II Kryteria oceny:

- cena „C” - 95%,
- termin realizacji „T” - 5%,

2. Sposób oceny ofert

- a) **Kryterium cena „C”** – maksymalnie 95 punktów

Cena oferty najniższej x 95

Liczba punktów oferty badanej = -----

Cena oferty badanej



b) **Kryterium termin realizacji „T”** - maksymalnie 5 punktów

Za zaoferowany termin realizacji przyznane będą punkty wg poniższego zestawienia:

Lp.	Oferowany termin realizacji	Ilość punktów
1	do 14 tygodni	0
2	od 7 do 13 tygodni	2
3	6 tygodni i mniej	5

3. Za najkorzystniejszą ofertę zostanie uznana oferta, która uzyska największą sumę punktów „C”+„T”.

III. Opis sposobu przygotowania oferty:

1. Oferta musi być sporządzona w formie pisemnej i powinna zawierać:

- Wypełniony formularz oferty – Załącznik Nr 2,
- Podpisany wzór umowy – Załącznik Nr 3.

2. Oferta musi być podpisana przez osoby uprawnione do reprezentacji.

3. Zamawiający nie dopuszcza składania ofert częściowych lub wariantowych.

IV. Miejsce i termin składania ofert:

1. Ofertę należy złożyć za pośrednictwem Platformy zakupowej dostępnej pod adresem:

<https://platformazakupowa.pl/pn/ncbj>

2. Wyjaśnienia treści zapytania oraz wszelkie informacje dotyczące przedmiotowego postępowania zamieszczane będą za pośrednictwem Platformy zakupowej dostępnej pod adresem:

<https://platformazakupowa.pl/pn/ncbj>

3. Zamawiający dopuszcza podpisany przez osobę uprawnioną do reprezentacji Wykonawcy skan oferty.

4. Termin składania ofert – **28.12.2021 godz. 10.00**

5. Termin otwarcia ofert – **28.12.2021 godz. 11.00**

V. Badanie i ocena ofert:

- Zamawiający wybierze jako najkorzystniejszą ofertę, która spełnia wszystkie wymagania formalno-prawne i uzyska najwyższą ilość punktów w ocenie dokonanej w oparciu o kryteria oceny.
- Zamawiający odrzuci ofertę, jeżeli:
 - została złożona po terminie składania ofert,
 - jest niezgodna z wymaganiami niniejszego ogłoszenia,
 - będzie niekompletna lub nie będzie zawierała wszystkich wymaganych przez Zamawiającego dokumentów lub oświadczeń,
 - zawiera rażąco niską cenę.



3. Zamawiający może wezwać wykonawcę do wyjaśnień lub uzupełnień złożonej oferty w zakresie dokumentów dotyczących przedmiotu umowy .
4. Jeżeli zaoferowana cena wydaje się rażąco niska w stosunku do przedmiotu zamówienia i budzi wątpliwości Zamawiającego co do możliwości wykonania przedmiotu zamówienia Zamawiający może wezwać wykonawcę do wyjaśnień. Obowiązek wykazania, że oferta nie zawiera rażąco niskiej ceny spoczywa na Wykonawcy.
5. Informację o wyborze najkorzystniejszej oferty lub unieważnieniu postępowania Zamawiający zamieści na Platformie zakupowej dostępnej pod adresem: <https://platformazakupowa.pl/pn/ncbj>

VI. Informacje dodatkowe:

1. Postępowanie prowadzone jest w języku polskim. Wszelkie dokumenty składane w trakcie postępowania sporządzone w języku obcym należy składać wraz z tłumaczeniem na język polski.
2. Każdy wykonawca może złożyć jedną ofertę.
3. Zamawiający zastrzega sobie prawo w szczególności do:
 - a) odwołania zamówienia, unieważnienia go w całości lub części w każdym czasie i bez podania przyczyn,
 - b) zmiany treści zaproszenia do składania ofert,
 - c) żądania szczegółowych informacji i wyjaśnień na każdym etapie rozpatrywania ofert.
4. Jeżeli Wykonawca wybrany do realizacji zamówienia odmówi podpisania umowy lub jego realizacji Zamawiający może powierzyć realizację przedmiotu zamówienia Wykonawcy, którego oferta była następna w kolejności.
5. Klauzula informacyjna o ochronie danych osobowych stanowi załącznik nr 4 do niniejszego ogłoszenia.

VII. Załączniki:

- 1.Szczegółowy opis przedmiotu zamówienia (zał. nr 1)
- 2.Formularz oferty (zał. nr 2)
- 3.Wzór umowy (zał. nr 3)
- 5.Klauzula informacyjna o ochronie danych osobowych (zał. nr 4)

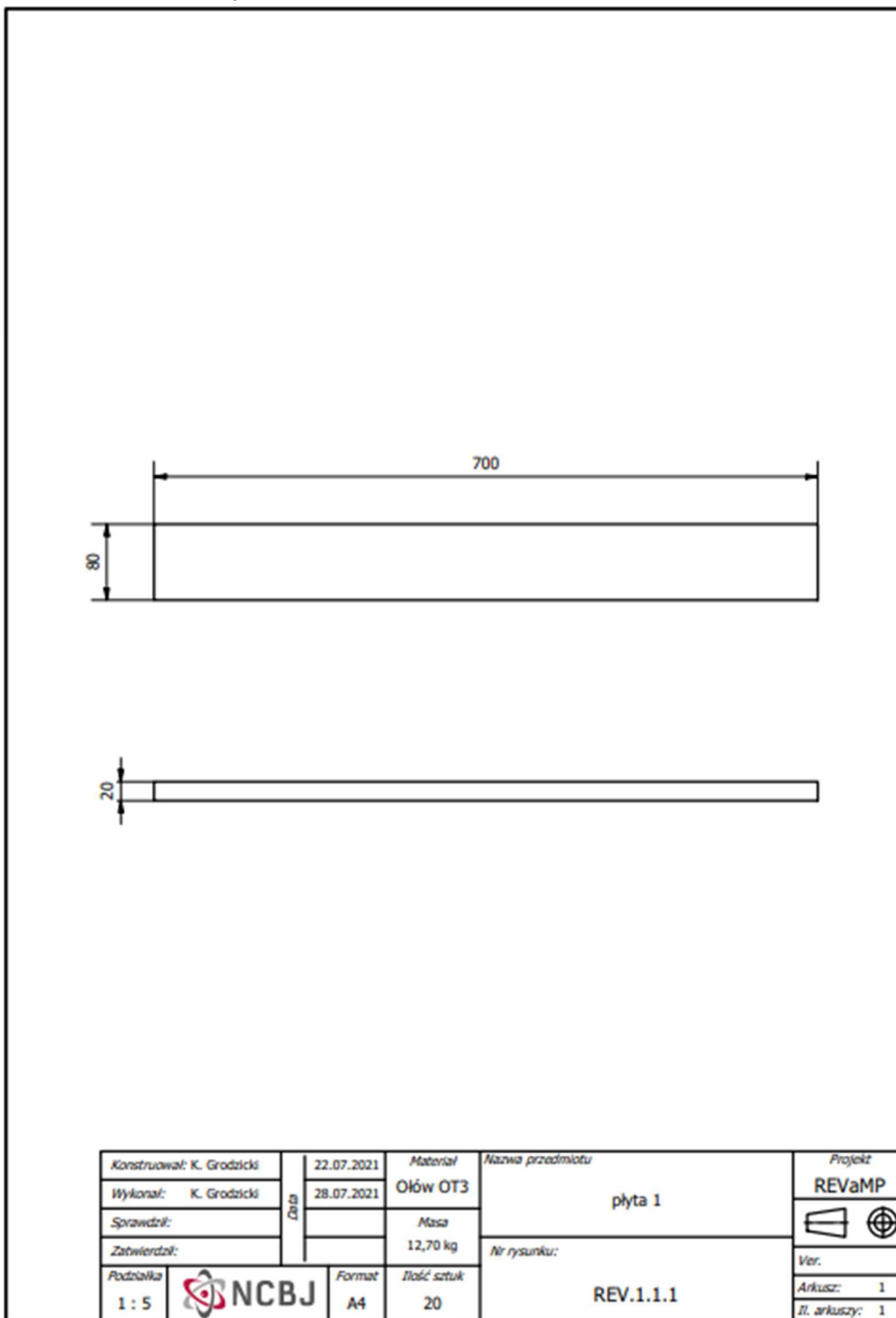
.....
(podpis Zamawiającego)



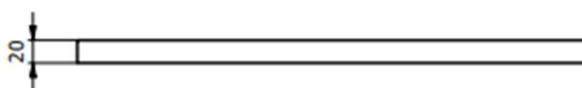
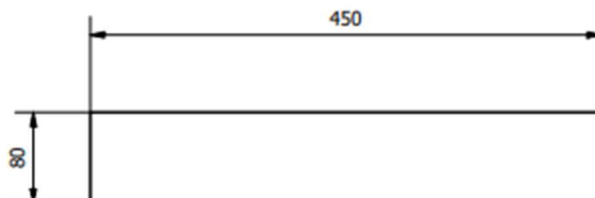
Załącznik Nr 1 do zaproszenia IZP.273.475.3.2021


Szczegółowy opis przedmiotu zamówienia przedstawiają poniższe rysunki.

Płyta 1– 20 sztuk (kolor RAL 7037 lub podobny)

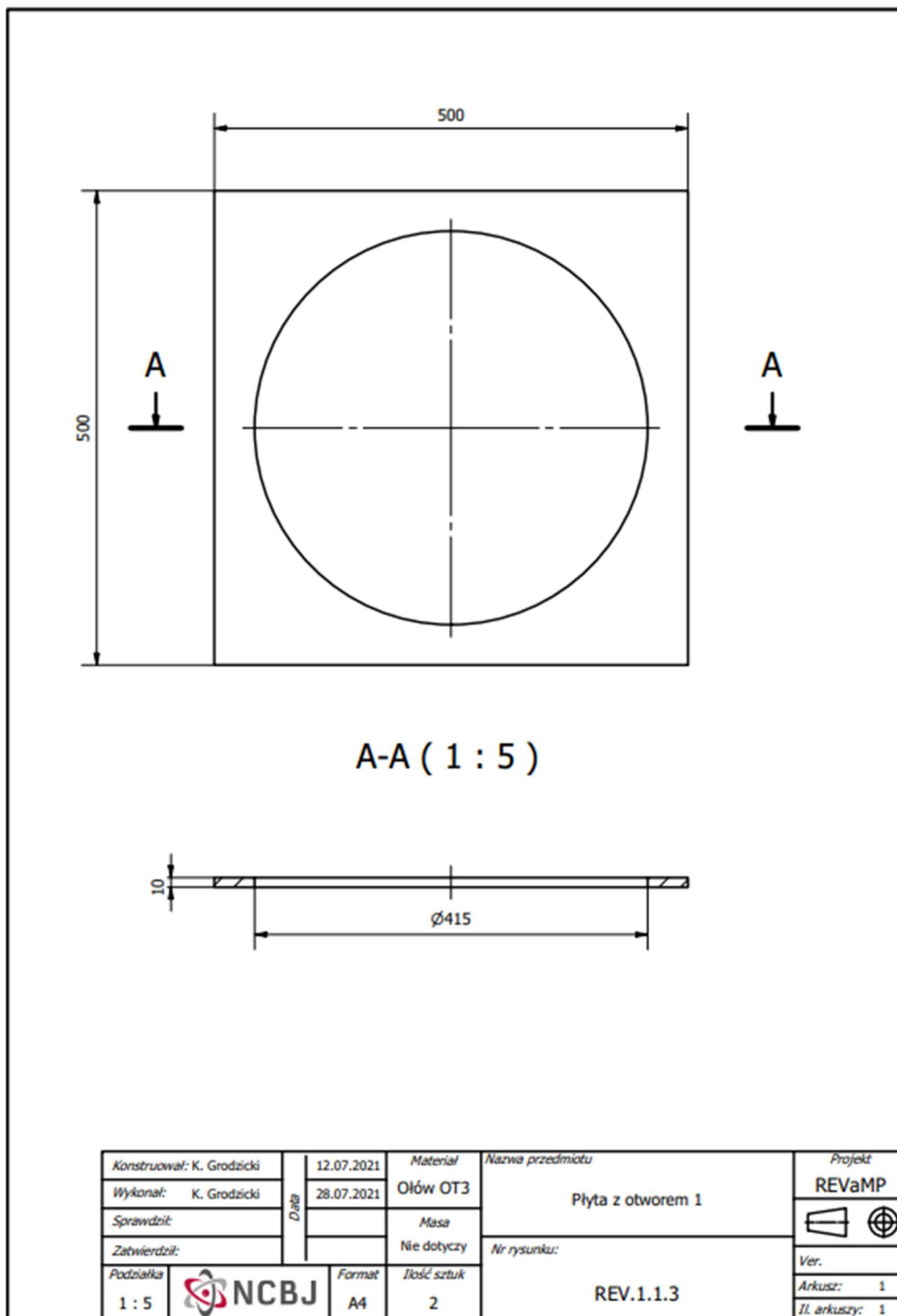




Płyta 2– 50 sztuk(kolor RAL 7037 lub podobny)



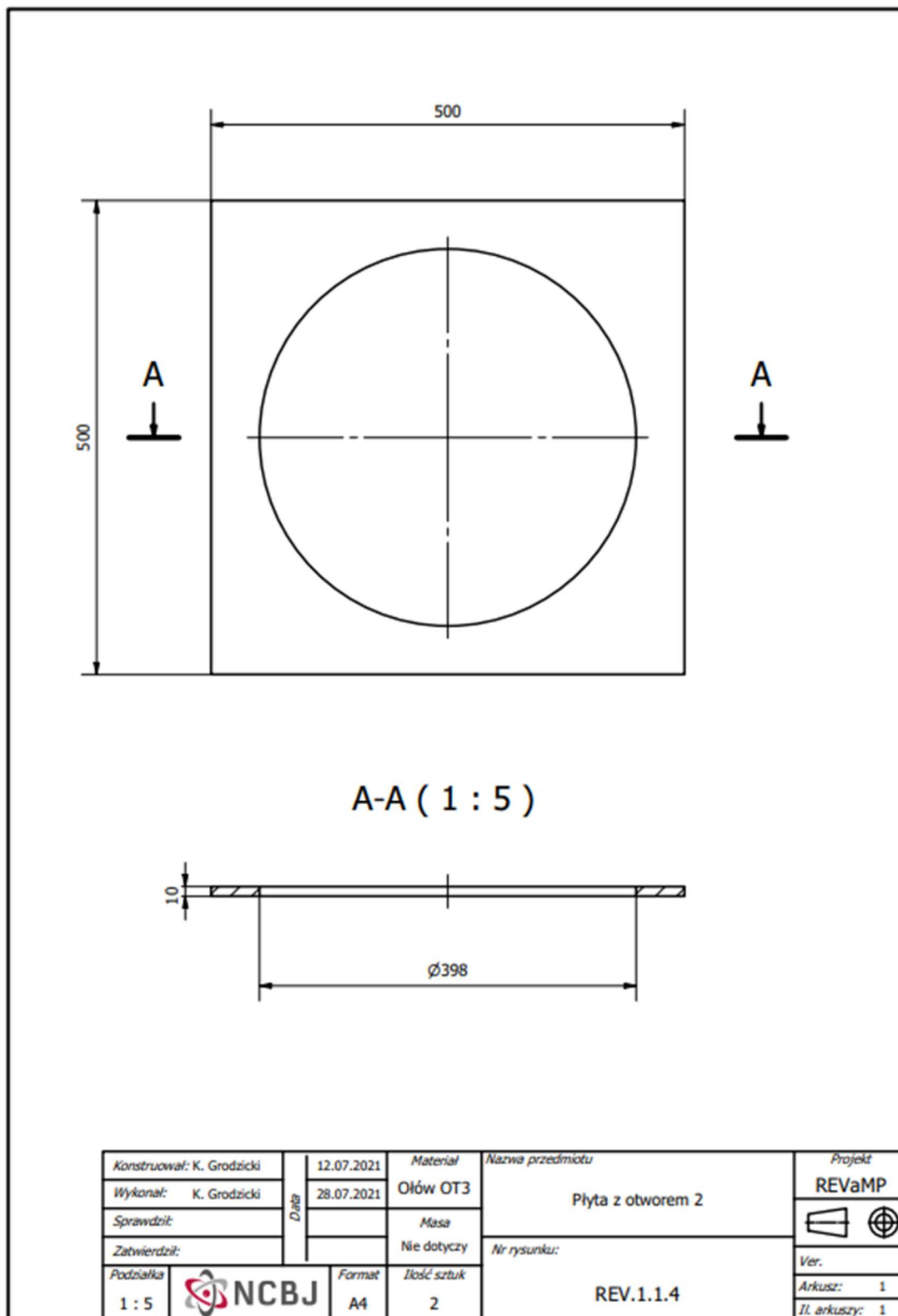
Konstruował: K. Grodzicki		Data	22.07.2021	Materiał	Nazwa przedmiotu	Projekt
Wykonał: K. Grodzicki			28.07.2021	Olów OT3		Płyta 2
Sprawdził:				Masa	Nr rysunku:	
Zatwierdził:				8,16 kg		REV.1.1.2
Podziałka		Format	Ilość sztuk	Arkusze: 1		
1 : 5		A4	50	II. arkuszy: 1		



Płyta z otworem 1– 2 sztuki (kolor RAL 7037 lub podobny)



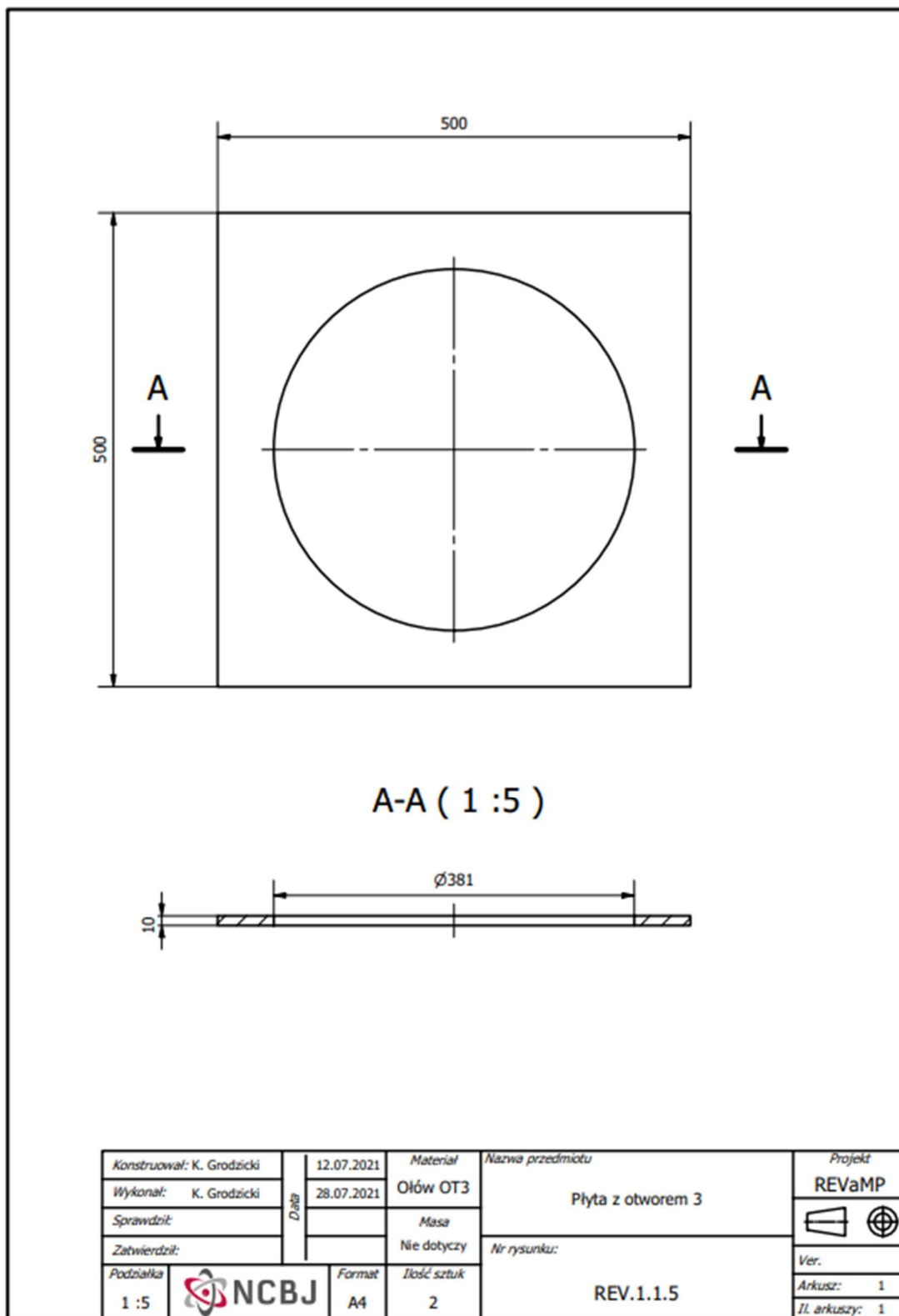
Konstruował: K. Grodzicki	Data	12.07.2021	Materiał	Nazwa przedmiotu	Projekt
Wykonał: K. Grodzicki		28.07.2021	Olów OT3	Płyta z otworem 1	REVaMP
Sprawił:			Masa		
Zatwierdził:			Nie dotyczy	Nr rysunku:	Ver.
Podziałka 1 : 5		Format A4	Ilość sztuk 2	REV.1.1.3	Arkusz: 1 Il. arkuszy: 1

Płyta z otworem 2– 2 sztuki (kolor RAL 7037 lub podobny)

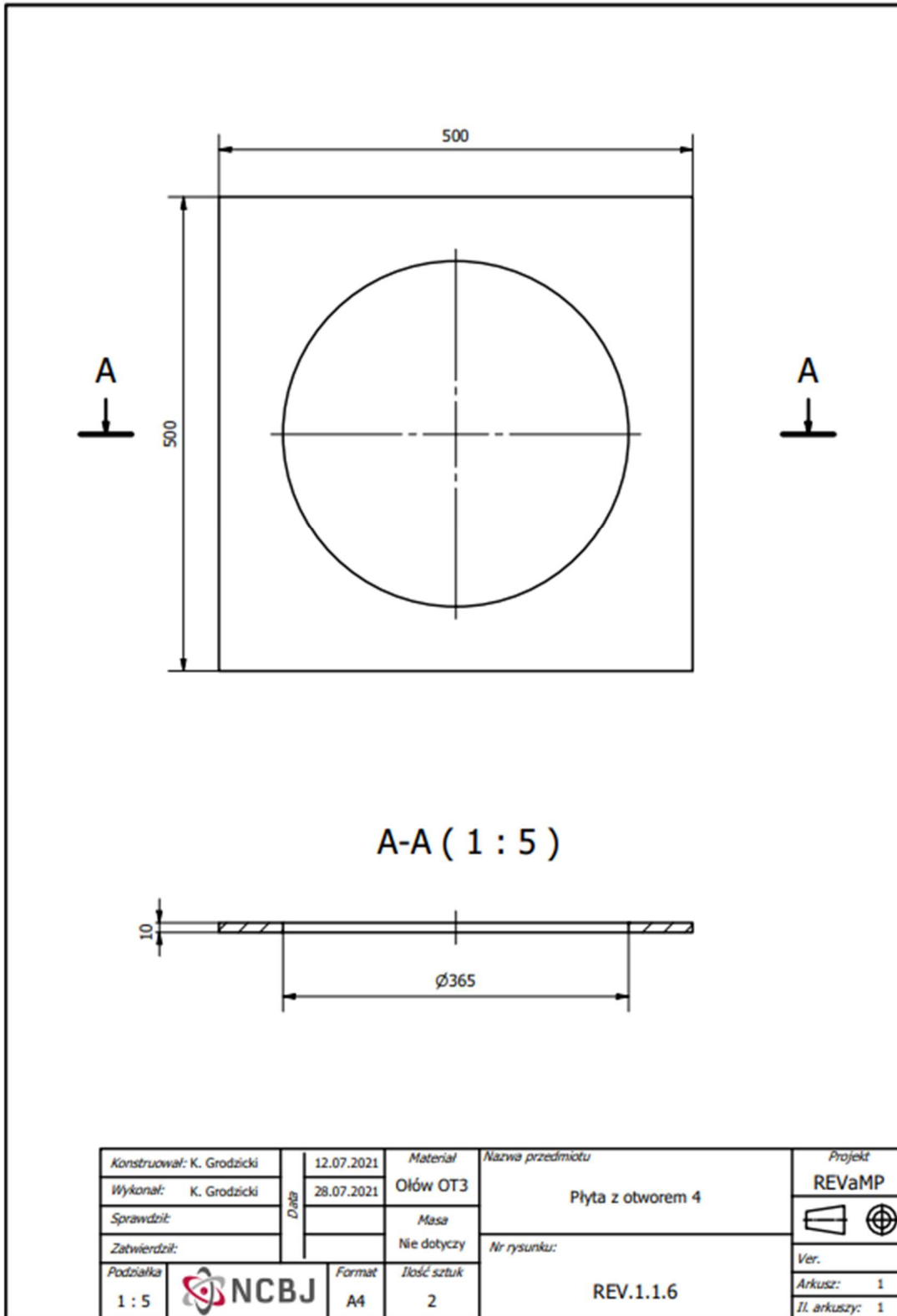


Konstruował: K. Grodzicki	Data	12.07.2021	Materiał	Nazwa przedmiotu	Projekt
Wykonał: K. Grodzicki		28.07.2021	Olów OT3	Płyta z otworem 2	REVaMP
Sprawdził:			Masa		
Zatwierdził:			Nie dotyczy	Nr rysunku:	
Podziałka 1 : 5		Format A4	Ilość sztuk 2	REV.1.1.4	Arkuszy: 1 Il. arkuszy: 1

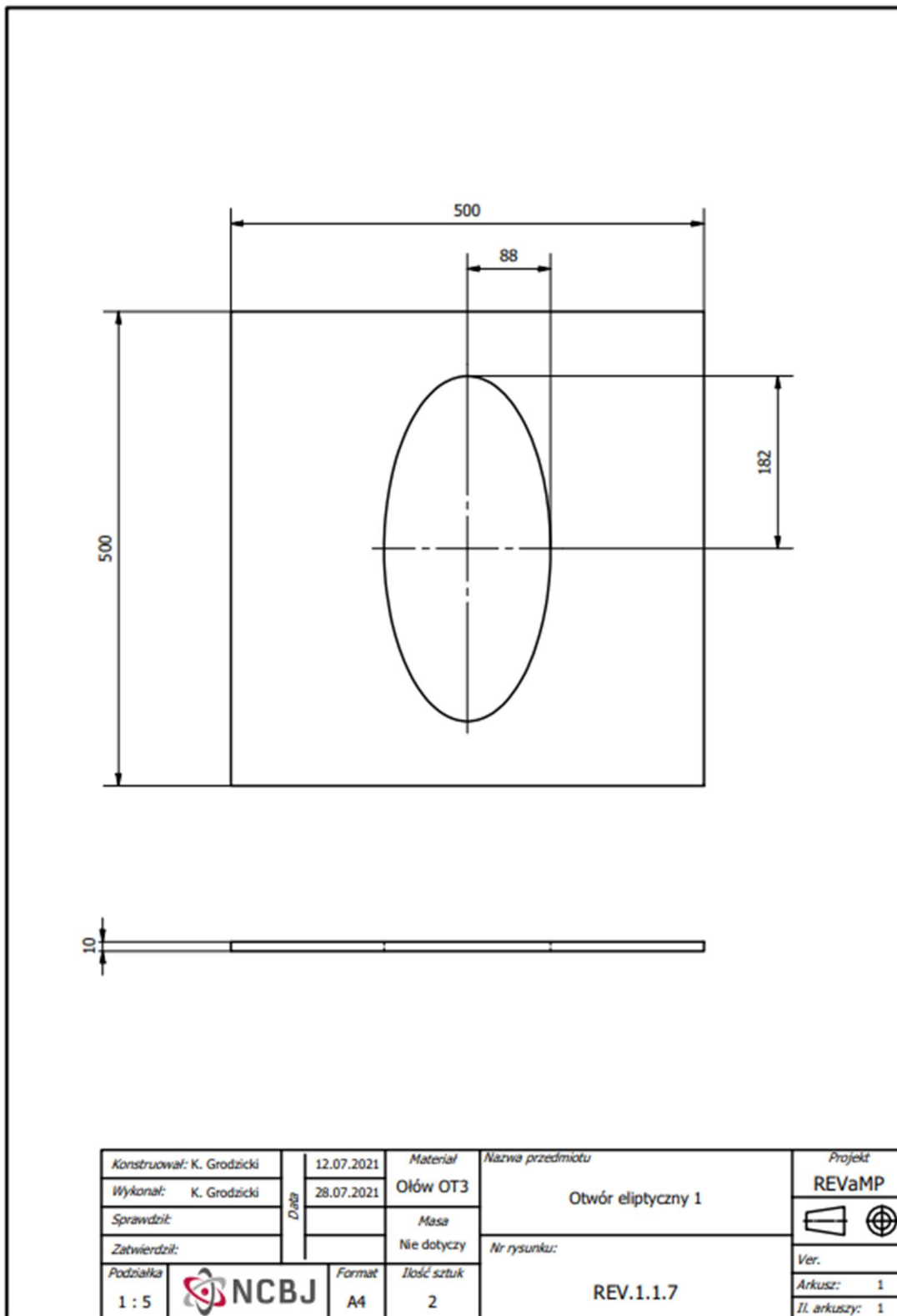
Płyta z otworem 3– 2 sztuki (kolor RAL 7037 lub podobny)

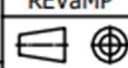



Płyta z otworem 4– 2 sztuki (kolor RAL 7037 lub podobny)

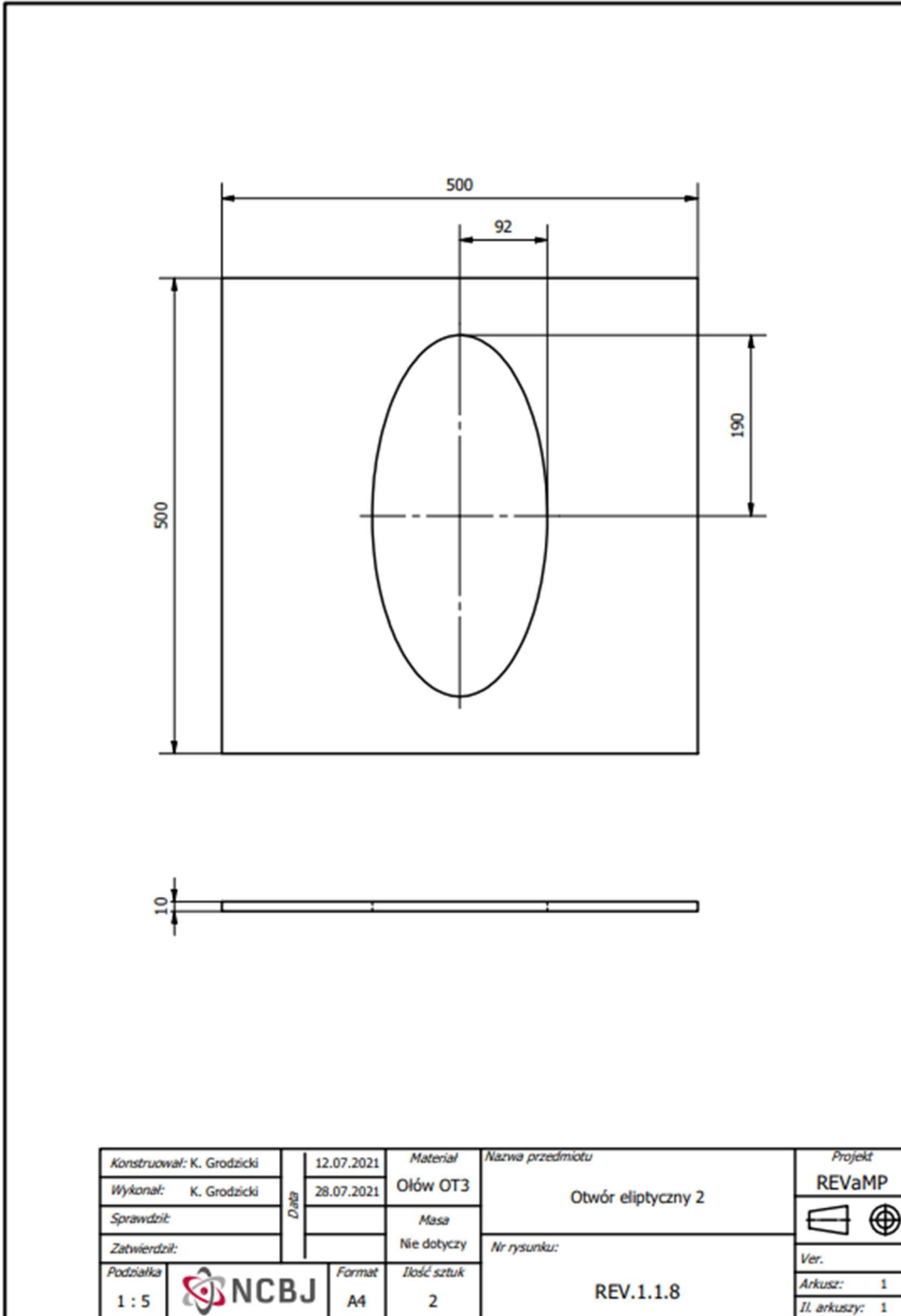


Płyta „Otwór eliptyczny 1 „– 2 sztuki (kolor RAL 7037 lub podobny)

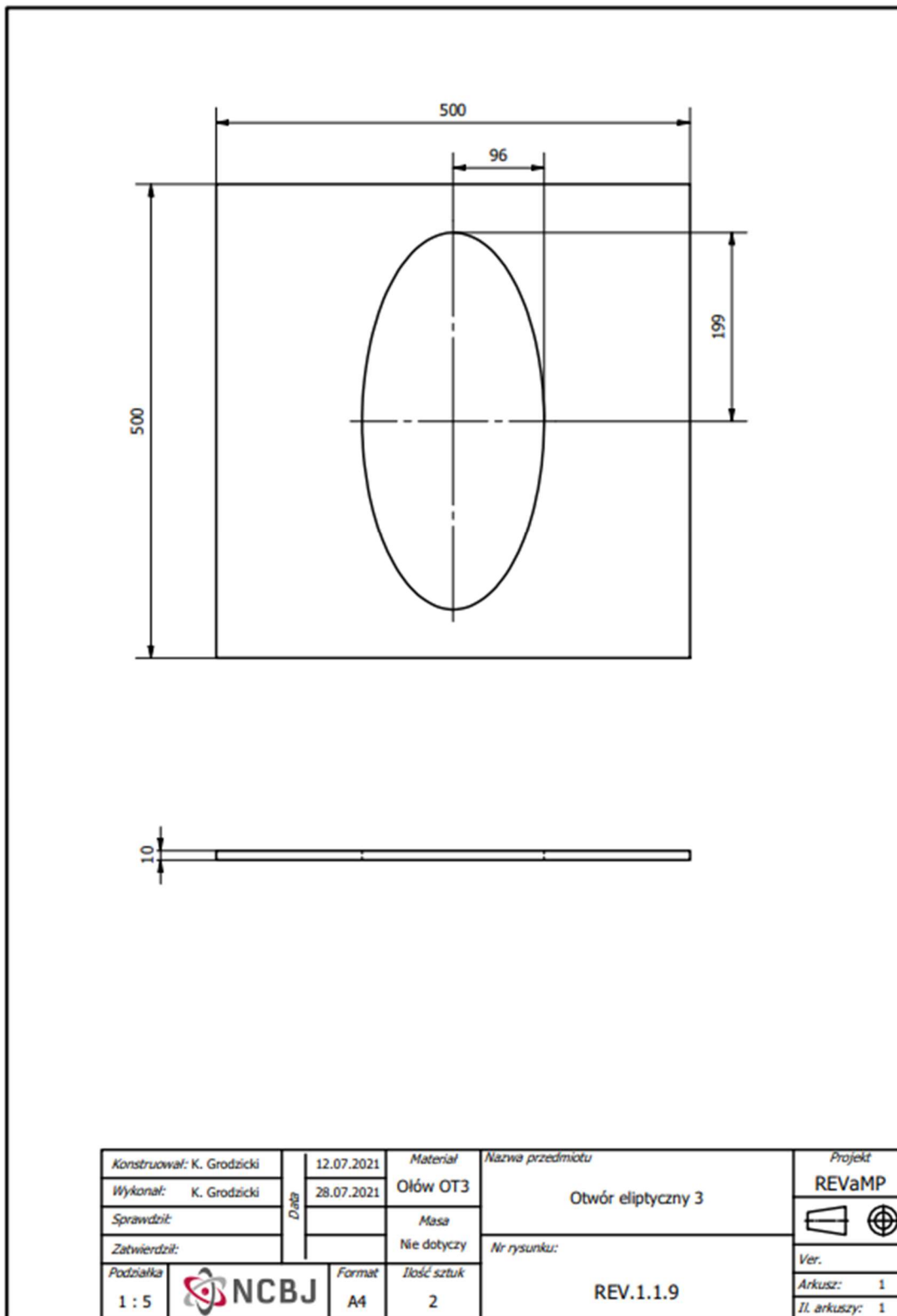


Konstruował: K. Grodzicki	12.07.2021	Materiał	Nazwa przedmiotu	Projekt
Wykonał: K. Grodzicki	Data	Olów OT3	Otwór eliptyczny 1	REVaMP
Sprawdził:		Masa		
Zatwierdził:		Nie dotyczy	Nr rysunku:	Ver.
Podziałka		Format	REV.1.1.7	Arkusze: 1
1 : 5		A4		Ilość sztuk
		2		

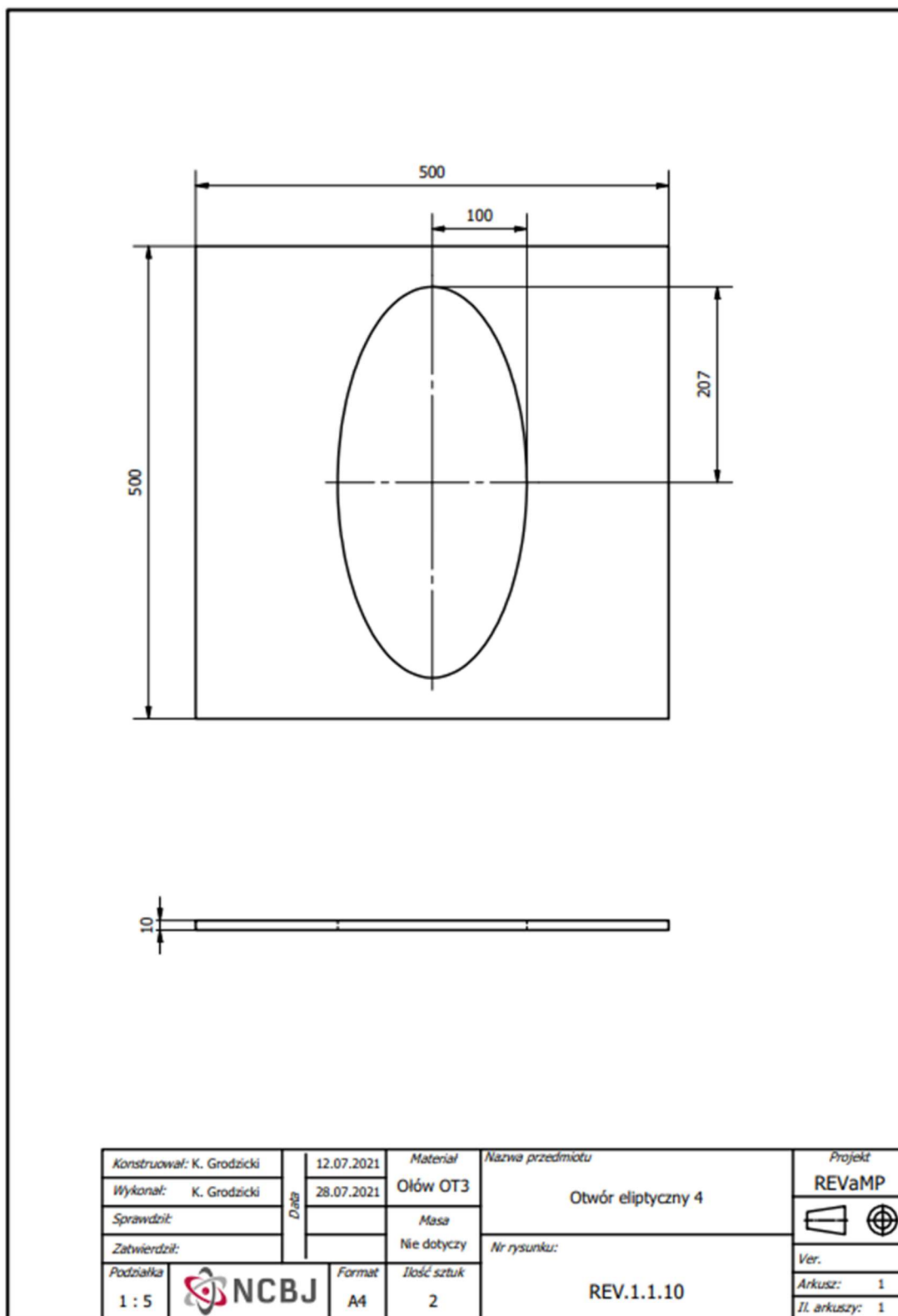
Płyta „Otwór eliptyczny 2” – 2 sztuki (kolor RAL 7037 lub podobny)



Płyta „Otwór eliptyczny 3” – 2 sztuki (kolor RAL 7037 lub podobny)



Płyta „Otwór eliptyczny 4 „ – 2 sztuki (kolor RAL 7037 lub podobny)





Załącznik Nr 2 do zaproszenia IZP.273.475.3.2021

.....
.....

(nazwa i adres Wykonawcy)

Tel:.....

Fax:.....

e-mail:.....

.....
(miejsowość i data)

FORMULARZ OFERTY

W odpowiedzi na ogłoszenie o zaproszeniu do składania ofert na „Dostawę ołowiu” (IZP.273.475.3.2021) zgodnie z wymaganiami określonymi w ogłoszeniu składam niniejszą ofertę:

1. Oferuję **wykonanie przedmiotu niniejszego** zamówienia, zgodnie z wymaganiami określonymi w Zapytaniu ofertowym, za cenę całkowitą:

CENA OFERTOWA NETTOPLN (słownie:zł)
VATPLN, (słownie:zł)
CENA OFERTOWA BRUTTOPLN (słownie.....zł)

2. Oświadczam, że zapoznałem się z zapytaniem ofertowym (w tym ze wzorem umowy) i nie wnoszę do niego zastrzeżeń oraz przyjmuję warunki w nich zawarte.
3. Oświadczam, że oferowany przedmiot zamówienia spełnia wymagania określone w opisie przedmiotu zamówienia.
4. Oferuję wykonanie niniejszego zamówienia zgodnie z wymaganiami Zamawiającego **w terminie dotygodni od dnia zawarcia umowy.**
5. Oświadczam, że cena brutto podana w pkt 1 niniejszego formularza zawiera wszystkie koszty wykonania zamówienia jakie ponosi Zamawiający w przypadku wyboru niniejszej oferty.
6. W przypadku udzielenia zamówienia, zobowiązuję się do zawarcia umowy w miejscu i terminie wskazanym przez Zamawiającego oraz na warunkach określonych we wzorze umowy stanowiącym **załącznik Nr 3** do niniejszego zaproszenia.
7. Oświadczam, że wybór mojej oferty **będzie prowadził/ nie będzie prowadził *)** do powstania u Zamawiającego obowiązku podatkowego na podstawie przepisów o podatku od towarów i usług. Poniżej wykaz dostaw i usług, od których powstaje u Zamawiającego obowiązek podatkowy.

*) niepotrzebne skreślić



Lp.	Nazwa towaru lub usługi	Wartość netto bez podatku VAT

8. Przedmiot zamówienia zamierzam wykonać sam/ przewiduję powierzyć podwykonawcom *).

) **niepotrzebne skreślić*

Lp.	Nazwa podwykonawcy	Część zamówienia, którą będzie realizował podwykonawca

9. Oświadczam, że jestem związany niniejszą ofertą przez okres 30 dni od upływu terminu składania ofert.

10. Oświadczam, że jestem **mikro, małym, średnim**)** przedsiębiorcą w rozumieniu przepisów ustawy z dnia 6 marca 2018 r. Prawo przedsiębiorców ****)** **niepotrzebne skreślić**

11. Oświadczam, że wypełniłem obowiązki informacyjne przewidziane w art. 13 lub art. 14 RODO wobec osób fizycznych, od których dane osobowe bezpośrednio lub pośrednio pozyskałem w celu ubiegania się o udzielenie zamówienia publicznego w niniejszym postępowaniu.

12. Oferta wraz z załącznikami została złożona na stronach.

13. Dane wykonawcy:

Nazwa Firmy *):

Adres *).....

tel. *) , fax. *)

e-mail*)

NIP:..... REGON.....

Dane osoby do kontaktu:.....

**)w przypadku składania oferty wspólnej proszę podać dane ustanowionego pełnomocnika)*

14. Do oferty załączamy następujące dokumenty:

1).....

2).....

.....
(podpis osoby uprawnionej
do reprezentacji Wykonawcy)



Załącznik Nr 3 do zaproszenia IZP.273.475.3.2021

WZÓR UMOWY Nr IZP.271.....2021.S

W dniu 2021 r. w Otwocku zawarto umowę pomiędzy:
Narodowym Centrum Badań Jądrowych z siedzibą w Otwocku (05-400), ul. Andrzeja Sołtana 7, instytutem badawczym wpisanym do rejestru przedsiębiorców Krajowego Rejestru Sądowego prowadzonego przez Sąd Rejonowy dla m. st. Warszawy w Warszawie, XIV Wydział Gospodarczy Krajowego Rejestru Sądowego, pod numerem KRS 0000171393, NIP: 532-010-01-25, REGON: 001024043, BDO 000004834 zwanym dalej „Zamawiającym” lub „NCBJ”, reprezentowanym przez:

.....

a

oferentem wybranym w wyniku przeprowadzenia postępowania z wyłączeniem stosowania ustawy **Prawo zamówień publicznych z dnia 11 września 2019 r. (Dz.U. z 2019 r. poz. 1129)**, na podstawie art. 2 ust. 1 pkt 1 tej ustawy

..... z siedzibą w

NIP:, REGON:.....

zwanym dalej „Wykonawcą”,

reprezentowanym przez:

.....

Zamawiający i Wykonawca zwani dalej łącznie „Stronami”, a każde z osobna „Stroną”,

zwaną dalej „Umową” o następującej treści:

Przedmiot Umowy

§ 1

1. Przedmiotem umowy jest **dostawa ołowiu** (zwana dalej „Przedmiotem Umowy”).
2. Szczegółowy opis Przedmiotu Umowy określa załącznik Nr 1 do umowy (załącznik Nr 1 do zaproszenia).
3. Wykonawca oświadcza, że Przedmiot Umowy **obejmuje/nie obejmuje** towary i usługi wymienione w Załączniku nr 15 do ustawy z dnia 11 marca 2004 r. o podatku od towarów i usług (dalej Ustawa VAT).



Termin i warunki realizacji Przedmiotu Umowy

§ 2

1. Wykonawca zobowiązuje się do realizacji Przedmiotu Umowy określonego w § 1 w terminie – **tygodni od dnia zawarcia Umowy.**
2. Dostarczony Przedmiot Umowy musi być fabrycznie nowy, tzn. nieużywany przed dniem dostarczenia i wolny od jakichkolwiek wad. Musi być wykonany z materiałów gwarantujących jego niezawodność w warunkach pracy.
3. Wszystkie płyty muszą być wykonane z materiału OT3 oraz zabezpieczone farbą o kolorze RAL 7037 lub podobnym.
4. Osoby odpowiedzialne za realizację Umowy:
 - a) Ze strony Zamawiającego: tel.; e-mail:
 - b) Ze strony Wykonawcy:..... , tel., e-mail:

Odbiór Przedmiotu Umowy

§ 3

1. Odbiór Przedmiotu Umowy przez Zamawiającego, nastąpi w formie protokołu odbioru podpisanego przez Strony lub w przypadku dostawy kurierem/innej formy przesyłki przez Zamawiającego.
2. Zamawiający upoważnia osobę wskazaną w § 2 ust. 4 lit a) do podpisania protokołu odbioru, o którym mowa w ust. 1.
3. Za datę wykonania Przedmiotu Umowy uważa się datę podpisania przez Zamawiającego bez zastrzeżeń protokołu odbioru Przedmiotu Umowy.
4. Koszty transportu, w tym koszty opakowania oraz ubezpieczenia na czas przewozu ponosi Wykonawca.
5. Wykonawca ponosi pełną odpowiedzialność wobec Zamawiającego za działania lub zaniechania pracowników Wykonawcy, osób działających w jego imieniu lub podwykonawców, jak za działania własne.
6. Wykonanie przedmiotu zamówienia zostanie zrealizowane w dni robocze, w godzinach pracy Zamawiającego, tj. 8.00-16:00.

Cena i warunki płatności

§ 4

1. Zamawiający zobowiązuje się zapłacić jednorazowo za wykonanie Przedmiotu Umowy, o którym mowa w § 1 cenę oferty tj. kwotę netto zł (słownie: 00/100 zł), plus podatek VAT 23 %, łącznie **brutto** zł (słownie:00/100



- zł), w terminie 30 dni od daty otrzymania faktury, przelewem na rachunek bankowy Wykonawcy o numerze.....
2. Podstawą do wystawienia faktury będzie podpisany przez Zamawiającego bez zastrzeżeń dokument, o którym mowa w § 3 ust 3.
 3. Cena obejmuje wszelkie czynności, koszty i wydatki Wykonawcy niezbędne dla kompleksowego przygotowania i terminowego wykonania Przedmiotu Umowy.
 4. Zamawiający zastrzega sobie prawo regulowania ceny należnej Wykonawcy na podstawie Umowy, w ramach mechanizmu podzielonej płatności (zwanego dalej „Mechanizmem Split Payment”) przewidzianego w przepisach ustawy z dnia 11 marca 2004 r. o podatku od towarów i usług (zwanej dalej „Ustawą VAT”).
 5. Wykonawca oświadcza, że wskazany przez niego rachunek bankowy, na który ma zostać dokonana zapłata ceny należnej mu na podstawie Umowy:
 - a) będzie rachunkiem umożliwiającym płatność w ramach Mechanizmu Split Payment;
 - b) będzie rachunkiem znajdującym się w wykazie podmiotów (zwanym dalej „Wykazem”) prowadzonym przez Szefa Krajowej Administracji Skarbowej, o którym mowa w art. 96b Ustawy VAT.
 6. W przypadku, gdy rachunek bankowy wskazany przez Wykonawcę nie będzie spełniać warunków określonych w ust. 5, opóźnienie Zamawiającego w dokonaniu płatności w terminie określonym w Umowie, powstałe wskutek braku możliwości zapłaty przez Zamawiającego z zastosowaniem Mechanizmu Split Payment lub na rachunek znajdujący się w Wykazie, nie może stanowić dla Wykonawcy podstawy jakichkolwiek roszczeń, w tym w szczególności nie uprawnia Wykonawcy do żądania od Zamawiającego odsetek lub odszkodowań z tytułu nieterminowej zapłaty.
 7. Wykonawca, zgodnie z ustawą z dnia 9 listopada 2018 r. o elektronicznym fakturowaniu w zamówieniach publicznych, koncesjach na roboty budowlane lub usługi oraz partnerstwie publiczno-prywatnym ma możliwość przesyłania ustrukturyzowanych faktur elektronicznych drogą elektroniczną za pośrednictwem Platformy Elektronicznego Fakturowania. Zamawiający posiada konto na platformie <https://brokerpefexpert.efaktura.gov.pl> PEF nr: NIP 5320100125. Zamawiający nie dopuszcza wysyłania i odbierania za pośrednictwem platformy innych ustrukturyzowanych dokumentów elektronicznych, za wyjątkiem faktur korygujących.

Kary umowne

§ 5

1. Wykonawca zapłaci Zamawiającemu karę umowną za zwłokę w wykonaniu Przedmiotu Umowy w wysokości 1% całkowitej ceny brutto określonej w § 4 ust 1, za każdy dzień zwłoki w stosunku do terminu określonego w § 2 ust. 1.
2. Jeżeli zwłoka w wykonaniu Przedmiotu Umowy przekroczy 14 dni w stosunku do terminu określonego w § 2 ust. 1, Zamawiający może odstąpić Umowy lub jej części.
3. Oświadczenie o odstąpieniu od Umowy należy złożyć drugiej stronie w terminie 30 dni od dnia powzięcia informacji o okoliczności uzasadniającej odstąpienie, w formie pisemnej, pod rygorem nieważności.
4. Wykonawca upoważnia Zamawiającego do potrącenia kwoty naliczonej kary umownej z ceny, o której mowa w § 4 ust. 1 niniejszej Umowy.



Postanowienia końcowe

§ 6

1. Niniejsza Umowa określa warunki realizacji zamówienia publicznego udzielonego w trybie zapytania ofertowego.
2. Zapytanie ofertowe, załączniki, oferta Wykonawcy oraz wszystkie dokumenty złożone przez Strony w trakcie postępowania o udzielenie zamówienia publicznego stanowią nierozłączną część umowy.
3. Strony postanawiają, że ilekroć Umowa będzie posługiwać się jedynie terminem „dni” oznaczać to będzie dni kalendarzowe, natomiast w przypadku sformułowania „dni robocze” oznaczać to będzie dni od poniedziałku do piątku, z wyłączeniem dni ustawowo wolnych od pracy.
4. W wykonaniu przepisu art. 4c ustawy z dnia 08 marca 2013 r. o przeciwdziałaniu nadmiernym opóźnieniom w transakcjach handlowych, Zamawiający oświadcza, że posiada status dużego przedsiębiorcy w rozumieniu art. 4 pkt 6 tej ustawy.
5. Strony oświadczają, iż dane osobowe wskazane w Umowie, w szczególności w jej komparcji i w § 2, przetwarzane będą z należytą starannością na podstawie Rozporządzenia Parlamentu Europejskiego i Rady (UE) 2016/679 z dnia 27 kwietnia 2016 r. w sprawie ochrony osób fizycznych w związku z przetwarzaniem danych osobowych i w sprawie swobodnego przepływu takich danych oraz uchylenia dyrektywy 95/46/WE, a przetwarzanie wskazanych wyżej danych osobowych, jest niezbędne do wykonania Umowy.
6. W sprawach nieuregulowanych Umową mają zastosowanie przepisy prawa powszechnie obowiązującego, w szczególności Ustawy oraz kodeksu cywilnego.
7. Wszelkie zmiany niniejszej Umowy wymagają formy pisemnej w postaci aneksu pod rygorem nieważności.
8. Spory wynikłe na tle realizacji Umowy będą rozstrzygane przez Sąd właściwy dla siedziby Zamawiającego.
9. Umowa została sporządzona w dwóch jednobrzmiących egzemplarzach, po jednym egzemplarzu dla każdej ze Stron.

WYKONAWCA

ZAMAWIAJĄCY



Załącznik Nr 4 do zaproszenia IZP.273.475.3.2021

Klauzula informacyjna z art. 13 RODO

Zgodnie z art. 13 Rozporządzenia Parlamentu Europejskiego i Rady (UE) 2016/679 z dnia 27 kwietnia 2016 r. w sprawie ochrony osób fizycznych w związku z przetwarzaniem danych osobowych i w sprawie swobodnego przepływu takich danych oraz uchylenia dyrektywy 95/46/WE, informujemy że:

1. Administratorem Państwa danych osobowych przetwarzanych w związku z prowadzeniem postępowania o udzielenie zamówienia publicznego jest Narodowe Centrum Badań Jądrowych (dalej jako Administrator lub NCBJ) z siedzibą w Otwocku, ul. Andrzeja Sołtana, 05-400 Otwock.
2. W razie pytań dotyczących sposobu i zakresu przetwarzania Pani/Pana danych osobowych, czy też przysługujących Pani/Panu uprawnień, może się Pani/Pan skontaktować się z Inspektorem Ochrony Danych Osobowych w NCBJ, na adres podany powyżej lub drogą elektroniczną za pomocą adresu iod@ncbj.gov.pl lub pod nr tel. 22 273 22 31.
3. Administrator danych osobowych przetwarza Pani/Pana dane osobowe na podstawie obowiązujących przepisów prawa, tj. w szczególności:
 - 1) ustawy z dnia 11 września 2019 r. Prawo zamówień publicznych oraz aktów wykonawczych do tej ustawy, w tym w sprawie rodzajów dokumentów, jakie może żądać zamawiający od wykonawcy
 - 2) ustawy z dnia 14 lipca 1983 r. o narodowym zasobie archiwalnym i archiwach
4. Pani/Pana dane osobowe przetwarzane są w celu:

Cel przetwarzania	Podstawa prawna przetwarzania
Prowadzenie postępowania o udzielenie zamówienia publicznego	niezbędność przetwarzania do wypełnienia obowiązku prawnego ciążącego na administratorze (art. 6 ust. 1 lit. c)
Realizacja umów zawartych z kontrahentami	niezbędność przetwarzania do wykonania umowy (art. 6 ust. 1 lit. b RODO)
Obsługa działań związanych z prowadzonym zamówieniem	niezbędność przetwarzania do wykonania umowy (art. 6 ust. 1 lit. b RODO) w celu wypełnienia obowiązku prawnego (art. 6 ust. 1 lit. c)
Przetwarzanie danych na podstawie zgody	przesłanką legalizującą przetwarzanie jest zgoda wyrażona poprzez akt uczestnictwa w postępowaniu o zamówienie publiczne (art. 6 ust. 1 lit a RODO)

5. W związku z przetwarzaniem danych osobowych w celach, o których mowa w pkt 4, Pani/Pana dane osobowe przekazywane są zainteresowanym podmiotom i osobom, gdyż co do zasady



postępowanie o udzielenie zamówienia publicznego jest jawne. Ponadto odbiorcami danych osobowych mogą być inne podmioty i osoby, które na podstawie stosownych umów podpisanych z NCBJ przetwarzają dane osobowe, dla których Administratorem jest NCBJ.

6. Pani/Pana dane osobowe będą przechowywane na podstawie art. 78 pzp, tj. przez okres 4 lat od dnia zakończenia postępowania o udzielenie zamówienia, a w przypadku zawarcia umowy o zamówienie publiczne, której okres obowiązywania przekracza 4 lata, czas przechowywania będzie zgodny z okresem jej obowiązywania oraz zgodny z realizacją celów określonych w pkt 4 powyżej.
7. W związku z przetwarzaniem Pani/Pana danych osobowych przysługują Pani/Panu następujące uprawnienia:
 - 1) Art. 15 RODO - prawo dostępu do danych osobowych oraz otrzymania ich kopii,
 - 2) Art. 16 RODO - prawo do żądania sprostowania lub uzupełnienia danych osobowych, przy czym żądanie to nie może skutkować zmianą wyniku postępowania o udzielenie zamówienia ani zmianą postanowień umowy w sprawie zamówienia publicznego w zakresie niezgodnym z ustawą (art. 19 ust. 2 pzp).
 - 3) Art. 17 RODO - prawo do żądania usunięcia danych osobowych (tzw. prawo do bycia zapomnianym), chyba że usunięcie danych osobowych nie jest możliwe stosownie do art. 17 ust. 3 b), d) lub e) RODO.
 - 4) Art. 18 RODO - prawo do żądania ograniczenia przetwarzania danych osobowych, o ile ograniczenie przetwarzania nie będzie skutkowało ograniczeniem przetwarzania danych osobowych do czasu zakończenia tego postępowania (art. 19 ust. 3 pzp)
8. W przypadku powzięcia informacji o niezgodnym z prawem przetwarzaniu w NCBJ Pani/Pana danych osobowych, przysługuje Pani/Panu prawo wniesienia skargi do organu nadzorczego właściwego w sprawach ochrony danych osobowych.
9. W odniesieniu do Pani/Pana danych osobowych decyzje nie będą podejmowane w sposób zautomatyzowany, stosownie do art. 22 RODO.
10. Powyższe prawa należy kierować do NCBJ zgodnie z danymi podanymi na wstępie. Jeżeli NCBJ nie będzie w stanie ustalić treści żądania lub zidentyfikować osoby składającej wniosek w oparciu o dokonane zgłoszenie, NCBJ zwróci się do wnioskodawcy o dodatkowe informacje. Odpowiedzi na zgłoszenie udzielone zostaną niezwłocznie, nie później niż w ciągu miesiąca od jego otrzymania. W razie konieczności przedłużenia tego terminu, NCBJ poinformuje wnioskodawcę o przyczynach takiego przedłużenia. Odpowiedź będzie udzielana na adres e-mail, z którego wysłany był wniosek, a w przypadku wniosków skierowanych listownie, listem poleconym na adres wskazany przez wnioskodawcę, o ile z treści listu nie będzie wynikała chęć otrzymania informacji zwrotnej na adres e-mail (w takim przypadku należy podać adres e-mail).