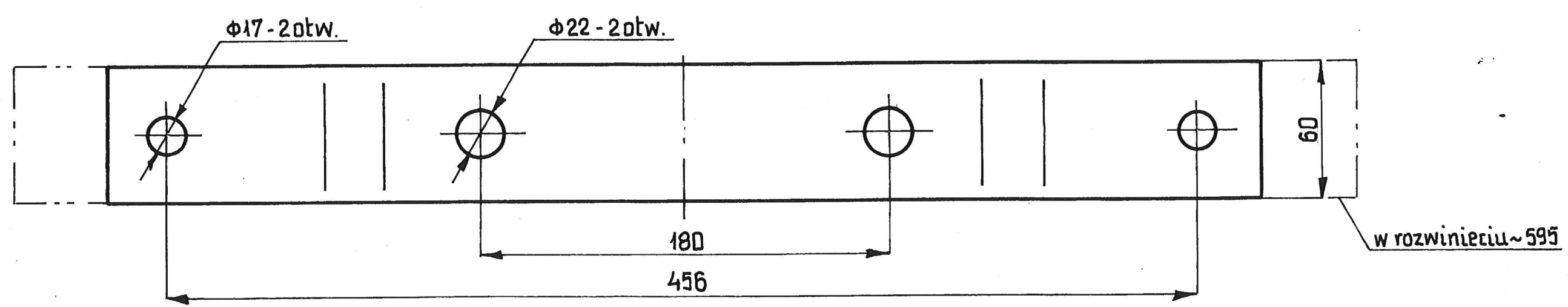
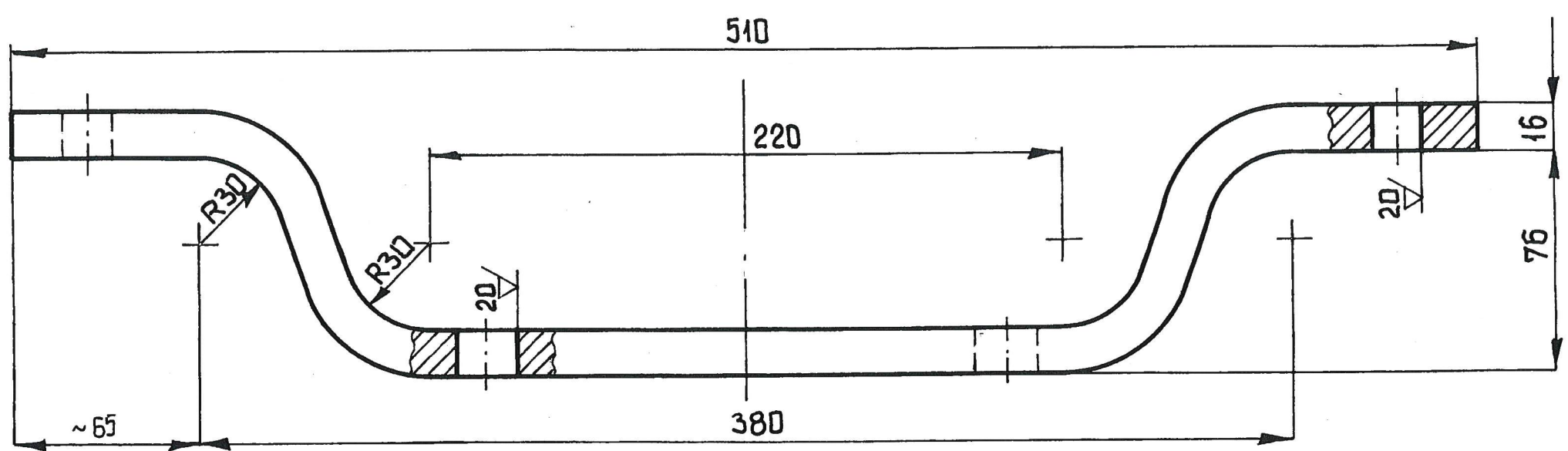


20 [M]



Giąć „na gorąco”
Ostre krawędzie zakamąć

LYKONAC Z MATERIAŁU
42CrMo4

DZIAŁ UTRZYMANIA RUCHU
Z-CIA SZEFA UTRZYMANIA RUCHU
Cementowni "ODRA" S.A.
mgr inż. Krzysztof Marian Leszczyński

	60 x 16 x ~ 595	St3		~ 4,40	
Poz.	Nazwa części	Materiał	Ilość	Ciężar	Nr rys. - Uwagi
Kopierownik					
Kierownik	Alex - 07.97r.				
Sprawca					
Wykonawca					
Podpisano	Przenośnik ślimak. φ500				
1:2	Wieszak				
					Cementownia „Odra” S.A. w Opolu
					Pn-094-4