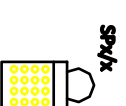


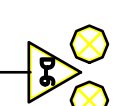
LEGENDA:



Istniejący słup oświetlenia



proj. słup doświetlenia przejścia dla pieszych wyposażony w oprawę drogową LED z optyką typu Zebra



proj. podświetlany znak D-6 LED z komorami światła pulsującego Informujący kierowców o zbliżeniu się do przejścia dla pieszych



proj. czujnik ruchu zabudowany na słupie uruchamiający sygnalizację ostrzegawczą przy zbliżeniu się przechodnia do przejścia dla pieszych

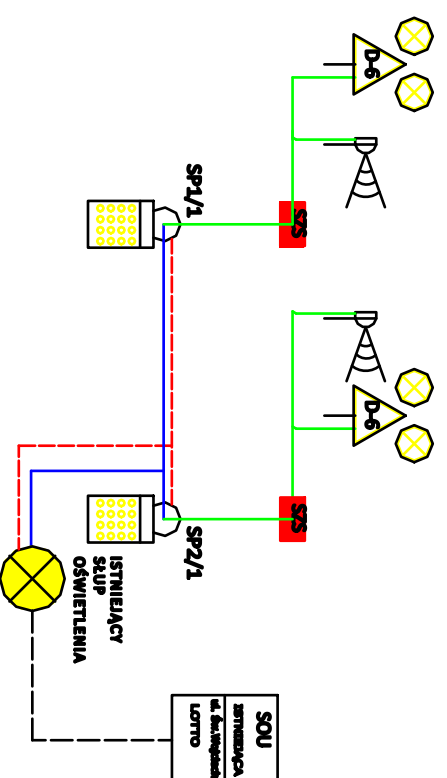


proj. skrzynka zasilająco-sterująca znaka D-6 aktywnego

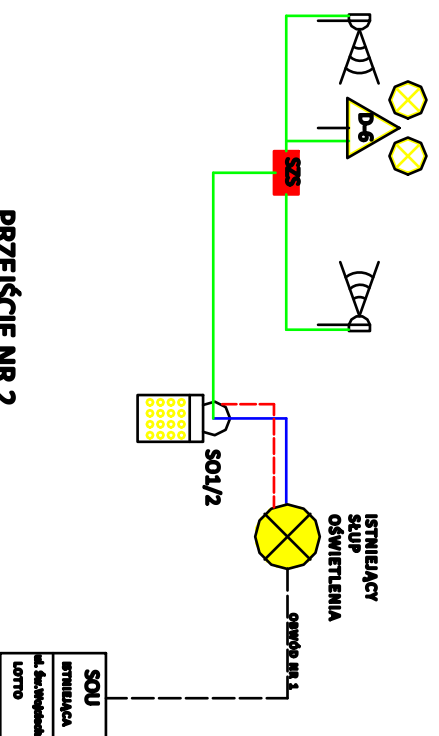
proj. kabel oświetlenia ulic 1 KV YAKXS 4x16 mm²

proj. kabel zasilająco-sterujący

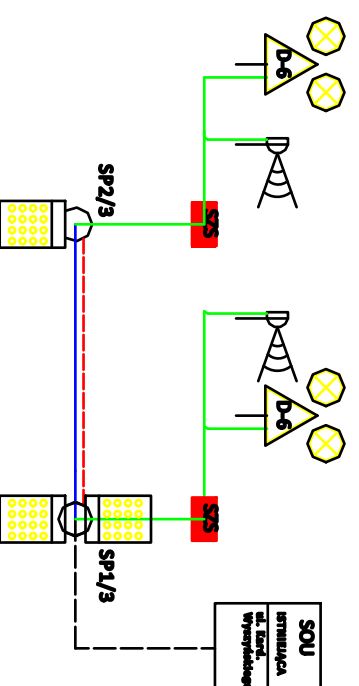
proj. bednarka uzlewniająca Re/Zn 25x4mm



PRZEJŚCIE NR 1



PRZEJŚCIE NR 2



PRZEJŚCIE NR 3

UWAGA
SP1/3 WYMIANIA ISTNIEJĄCEGO SŁUPA OŚWIETLENIA NA NOWY WYPOSAŻONY W WYŚWIETNIK DWURAMIENNY I DODATKOWĄ OPRAWĘ DLA DOŚWIETLENIA STERFY CHODNIKA

Gmina Mikoków ul. Rynek 16, 43-190 Mikoków	SKALA	DATA	NR RYS.	FAZA PROJ.
	-	10.2023	E-03	PB
Obiekt: Doświetlenie przejść dla pieszych ul. Okrzei przy szpitalu -przejście nr 1 ul. Kard. Wyszyńskiego przy bud.1 - przejście nr 2	Projektował	nr uprawnień		Podpis
	Sławomir Wrzesień	654/02		
Tytuł rysunku: Schemat Ideowy zasilania	Arkusz			1 z 2
Inwestor: Gmina Mikoków ul. Rynek 16, 43-190 Mikoków	Format rys.			A3